

Nationale Hinterlegungen

In der folgenden Liste werden die beim Eidgenössischen Institut für Geistiges Eigentum hinterlegten Designs publiziert. Dabei sind der Reihe nach angegeben:

- internationale Klassenangaben
- Hinterlegungsnummer
- Hinterlegungsdatum
- Allenfalls Aufschub der Veröffentlichung
- Anzahl der hinterlegten Designs
- Bezeichnung
- Name und Wohnsitz des Hinterlegers oder der Hinterlegerin
- gegebenenfalls Name und Wohnsitz des Designers oder der Designerin
- Name und Geschäftssitz des allfälligen Vertreters oder der Vertreterin
- gegebenenfalls Prioritätsangaben
- gegebenenfalls Beschreibungstext
- Ordnungsnummer
- Reproduktion des Designs

Internationale Hinterlegungen

Die bei der Weltorganisation für geistiges Eigentum in Genf hinterlegten Muster und Modelle mit Benennung Schweiz geniessen den gleichen Schutz wie national hinterlegte Designs. Sie werden jeweils im Blatt «Bulletin des dessins et modèles internationaux» veröffentlicht. Dieses Publikationsorgan ist deshalb für eine vollständige Recherche unbedingt beizuziehen.

Topographien

Angaben über die vom Eidgenössischen Institut für Geistiges Eigentum eingetragenen Topographien von Halbleitererzeugnissen werden in folgender Anordnung aufgeführt:

- Eintragsnummer
- Anmeldedatum
- Bezeichnung
- Name und Wohnsitz des Anmelders oder der Anmelderin
- gegebenenfalls Name und Wohnsitz des Herstellers oder der Herstellerin
- Name und Geschäftssitz des oder der allfälligen Bevollmächtigten
- Datum und Ort einer allfälligen ersten geschäftlichen Verbreitung der Topographie

Dépôts nationaux

Les designs déposés à l'Institut Fédéral de la Propriété Intellectuelle sont publiés dans la liste qui suit. Les indications y relatives sont mentionnées dans cet ordre:

- indications des classes internationales
- numéro de dépôt
- date de dépôt
- le cas échéant, ajournement de la publication
- nombre des designs déposés
- désignation
- nom et domicile du/de la déposant/e
- le cas échéant, nom et domicile du/de la designer
- nom et domicile de l'éventuel/le mandataire
- le cas échéant, indication de priorité
- le cas échéant, description du design
- numéro attribué à chaque design
- reproduction du design

Dépôts internationaux

Les dessins et modèles déposés à l'Organisation Mondiale de la Propriété Intellectuelle à Genève qui désignent la Suisse jouissent de la même protection que les dépôts nationaux. Ils sont chaque fois publiés dans la feuille «Bulletin des dessins et modèles internationaux». Pour une recherche complète, il est indispensable de consulter ledit organe de publication.

Topographies

Les indications concernant les topographies des produits semi-conducteurs, enregistrées par l'Institut Fédéral de la Propriété Intellectuelle, sont énumérées dans l'ordre suivant:

- numéro d'enregistrement
- date de dépôt
- désignation
- nom et domicile du/de la déposant/e
- le cas échéant, nom et domicile du/de la producteur/trice
- nom et domicile de l'éventuel/le mandataire
- date et lieu d'une éventuelle première mise en circulation de la topographie

Depositi nazionali

Nella lista seguente vengono pubblicati i design depositati presso l'Istituto Federale della Proprietà Intellettuale. Sono menzionati nel seguente ordine:

- indicazioni delle classi internazionali
- numero di deposito
- data del deposito
- se del caso, indicazione che la pubblicazione è stata differita
- numero dei design depositati
- designazione
- nome e domicilio del depositante
- se del caso, nome e domicilio del designer
- nome e sede di un eventuale mandataro
- se del caso, indicazioni di priorità
- se del caso, descrizione del design
- numero d'ordine
- riproduzione del design

Depositi internazionali

I disegni e modelli depositati presso l'Organizzazione Mondiale della Proprietà Intellettuale a Ginevra con denominazione Svizzera godono della medesima protezione del deposito nazionale. Essi vengono pubblicati ogni volta nel foglio «Bulletin des dessins et modèles internationaux». Quest'organo di pubblicazione è da consultare se si vuole effettuare una ricerca completa.

Topografie

Le indicazioni concernenti le topografie di prodotti a semiconduttori depositati presso l'Istituto Federale della Proprietà Intellettuale sono menzionate nell'ordine seguente:

- numero di registrazione
- data del deposito
- designazione
- nome e domicilio del/la richiedente
- se del caso, nome e domicilio del/la produttore/trice
- nome e sede di un eventuale mandataro
- data e luogo di un'eventuale prima messa in circolazione della topografia

**Hinterlegungen
Dépôts
Deposit**

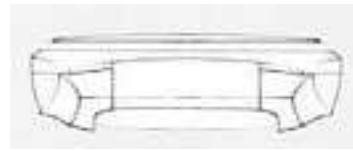
Cl. 10-07 132 212 17.10.2005
 5 design – cadrans, boîtier de montre, montre, mouvement de montre
 Déposant: Mermod Frères S.A., Rue des Rasses 26a, 1450 Sainte-Croix
 Designer: Philippe Subilia, Lausanne
 Mandataire: Griffes Consulting S.A., 1206 Genève
 Fin de la période ajournement de la publication



MO-56032-CH



MO-56033-CH



MO-56034-CH

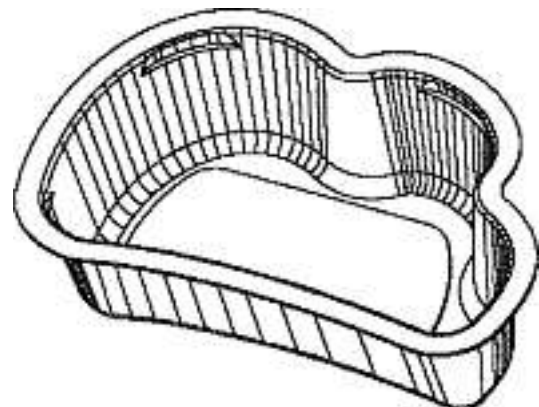


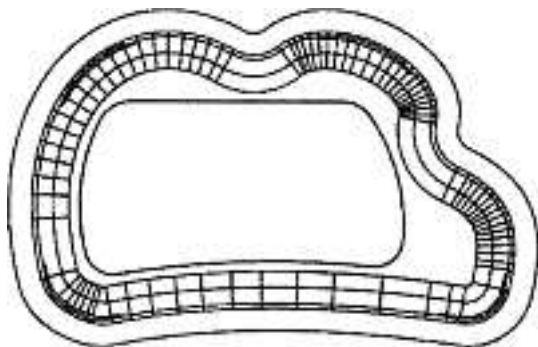
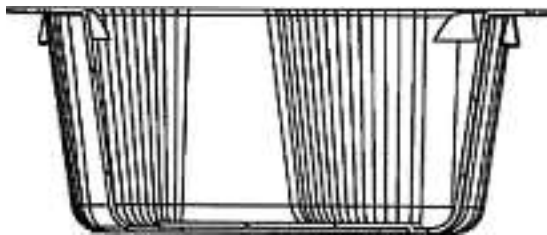
MO-56035-CH



MO-56036-CH

Cl. 09-03 132 558 25.01.2006
 1 Design – Lebensmittelbehälter
 Hinterleger: Hilcona Aktiengesellschaft, Bendererstrasse 21, 9494 Schaan, LI
 Designer: Jürgen Hilti, Schaan
 Vertreter: A.W. Metz & Co. AG, 8024 Zürich
 Priorität: EM, 27.09.2005
 Ende aufgeschobene Publikation





467-CH-9-DC

Cl. 10-07 **133 988** 27.06.2007
 30 design – montres, cadrans pour montre
 Déposant: Luxury Watch Distribution Inc., 100 North
 Wilkes-Barre Boulevard, Suite 303, Wilkes-Barre, PA 18702, US
 Designer: Steven M. Holtzman, Wilkes-Barre
 Mandataire: Griffes Consulting S.A., 1206 Genève
 Fin de la période ajournement de la publication



1



2



3



4



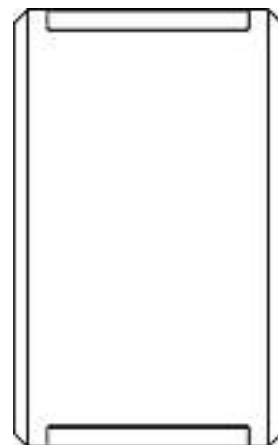
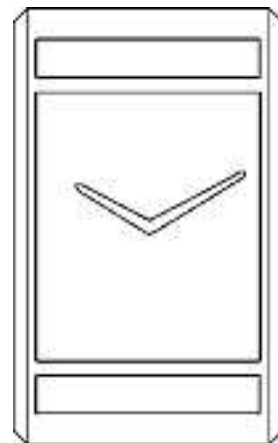
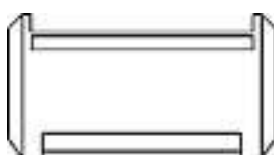
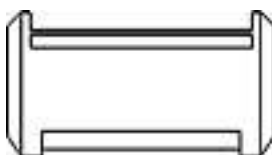
5



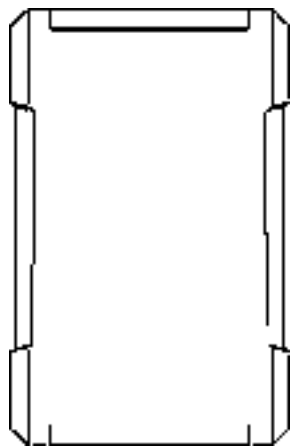
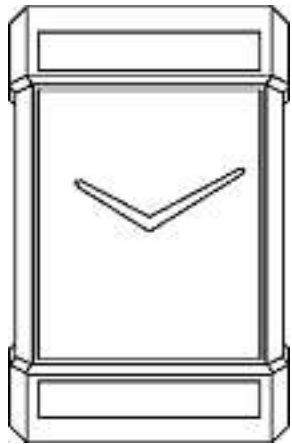
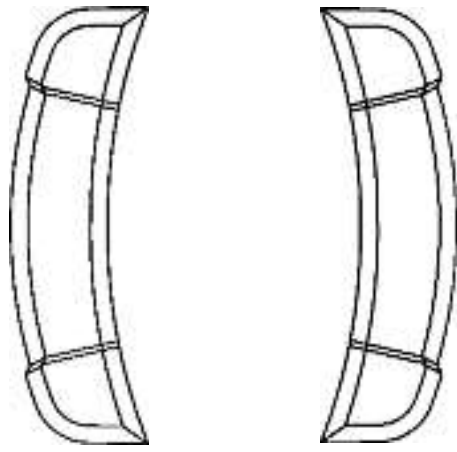
6



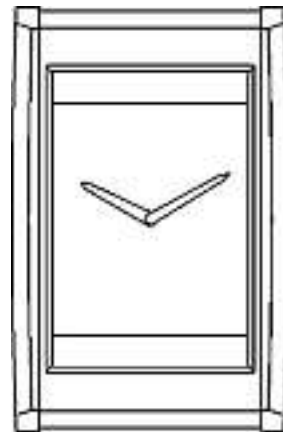
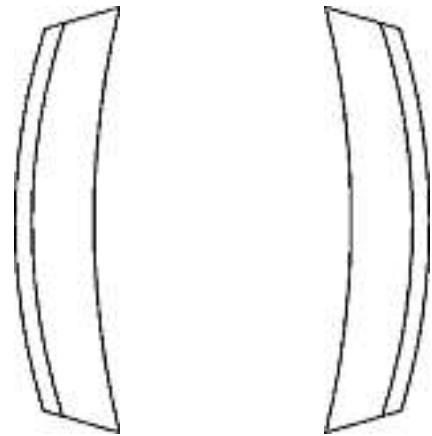
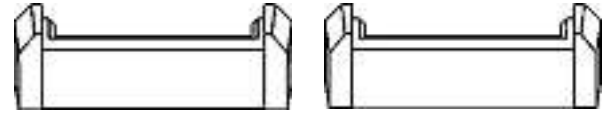
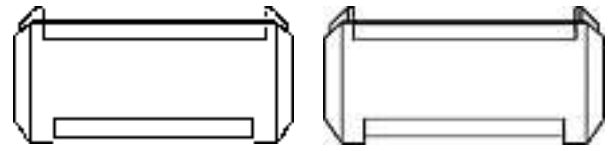
7



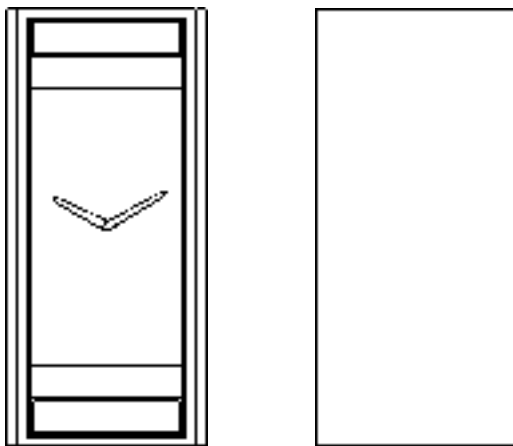
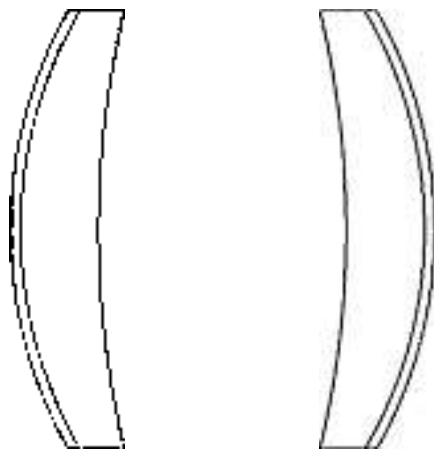
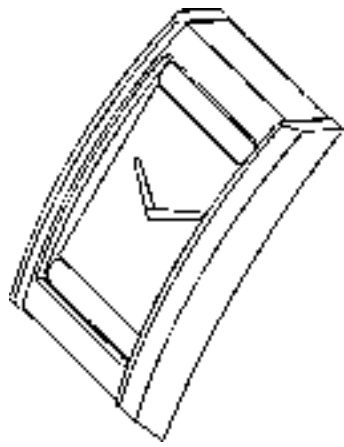
8



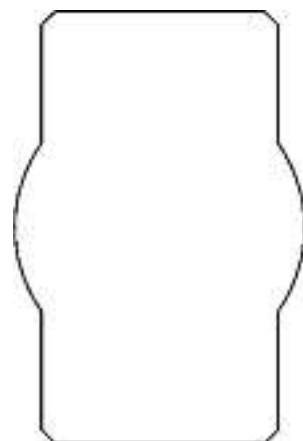
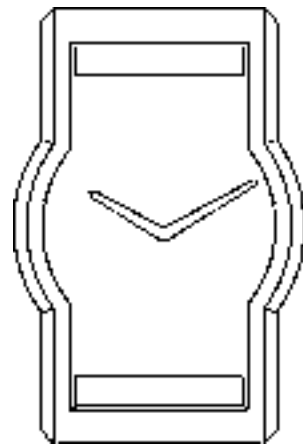
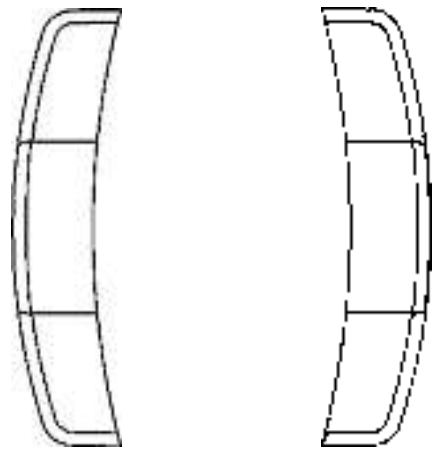
9



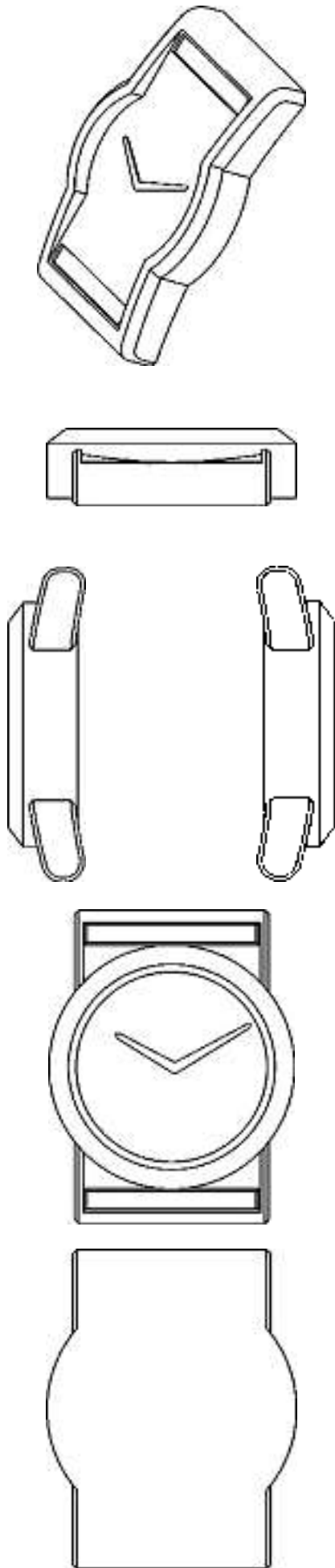
10



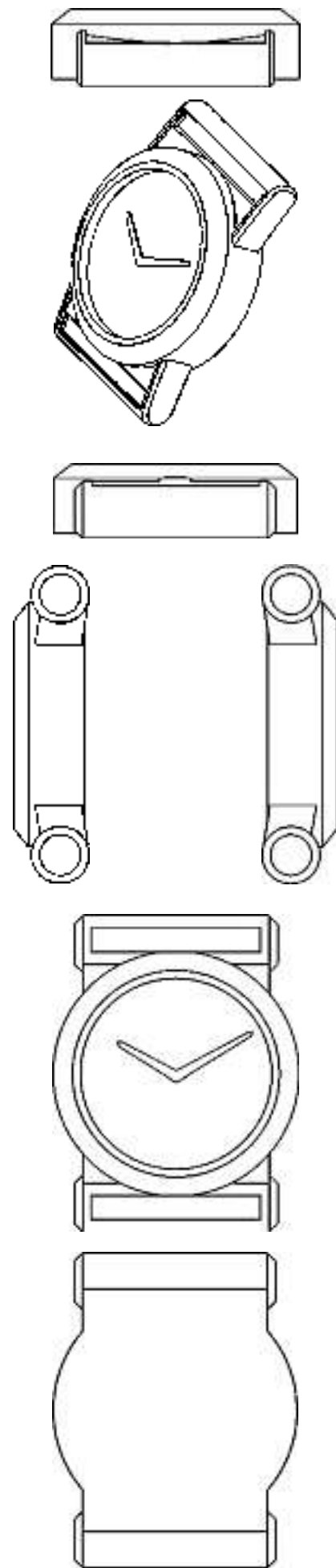
11

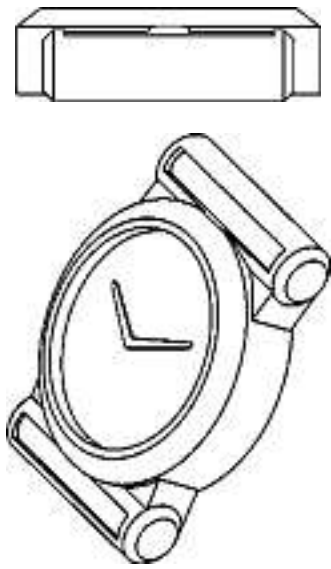


12

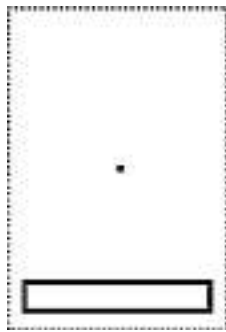


13

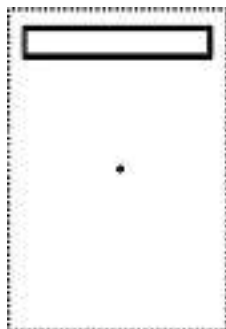




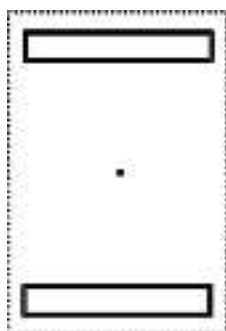
14



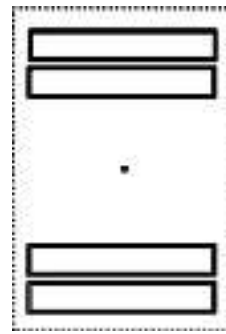
15



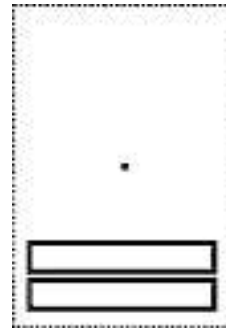
16



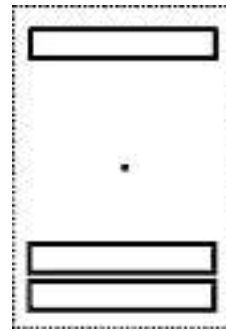
17



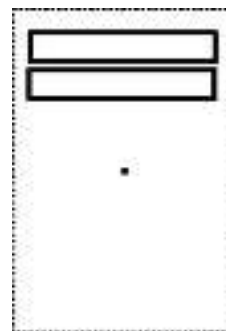
18



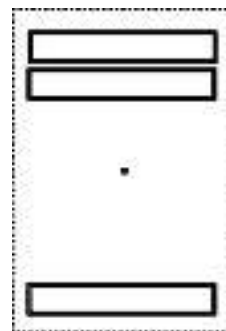
19



20

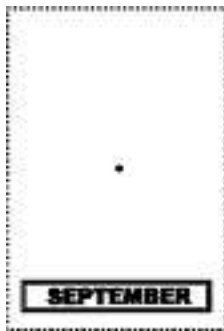


21



22

23



28



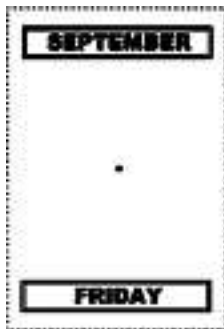
24



29



25



30



26



27



Cl. 31-00 134 099 24.07.2007

1 design – machine pour la fabrication et distribution de glaces comestibles

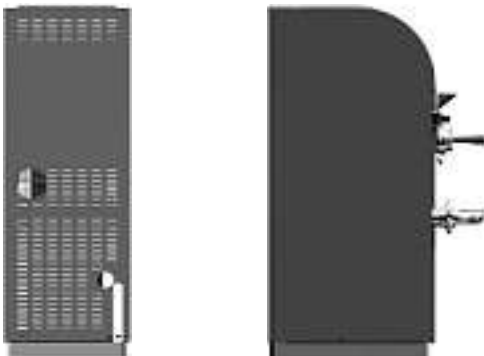
Déposant: Société des Produits Nestlé SA, 1800 Vevey

Designer: Emmanuel Bourrousse, Beauvais

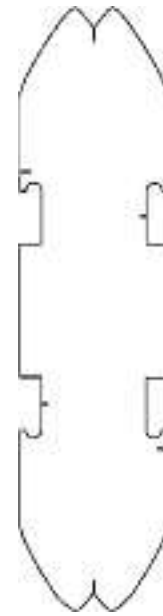
Mandataire: Nestec S.A., 1800 Vevey

Fin de la période ajournement de la publication



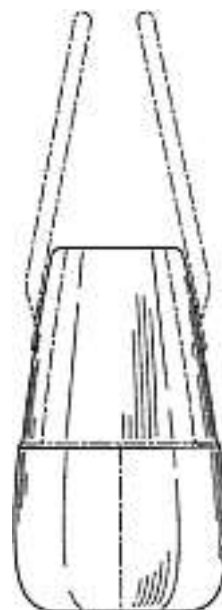
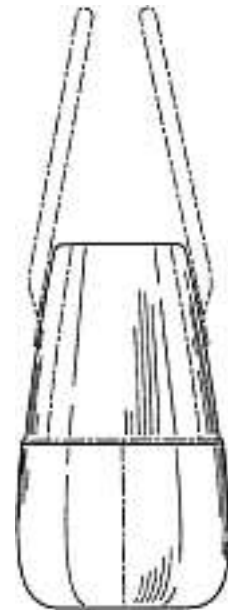


FL 66593



Button Hero

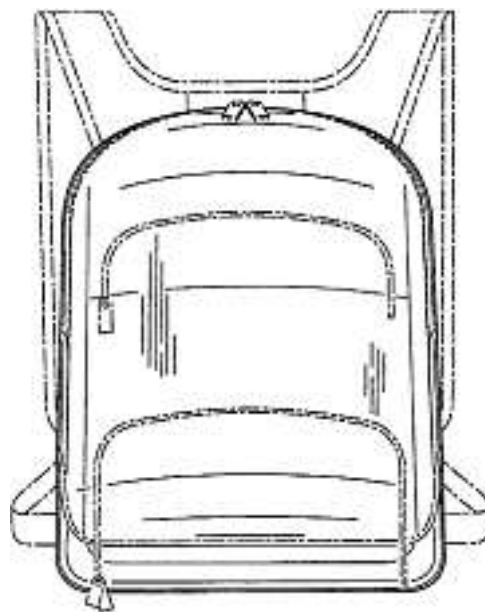
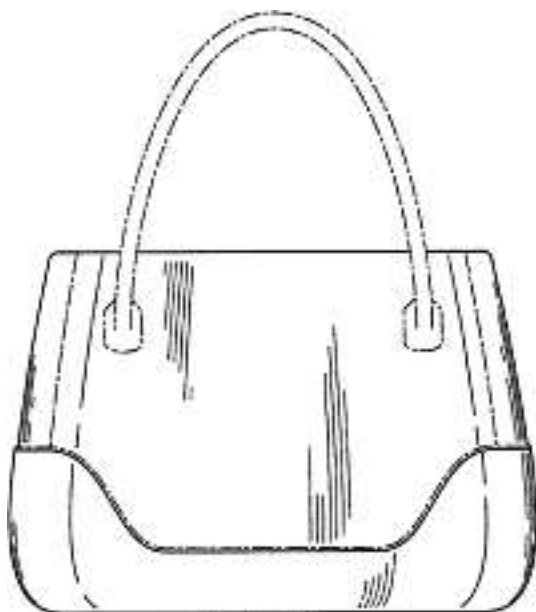
Cl. 03-01 **134 672** 19.11.2007
 4 Design – Tasche für eine Brustpumpe
 Hinterleger: Medela Holding AG, Lättichstrasse 4b, 6340 Baar
 Designer: Sona N. Patadia, Chicago; Lisa A. Yanz, Chicago
 Vertreter: Isler & Pedrazzini AG, 8027 Zürich
 Priorität: US, 18.05.2007

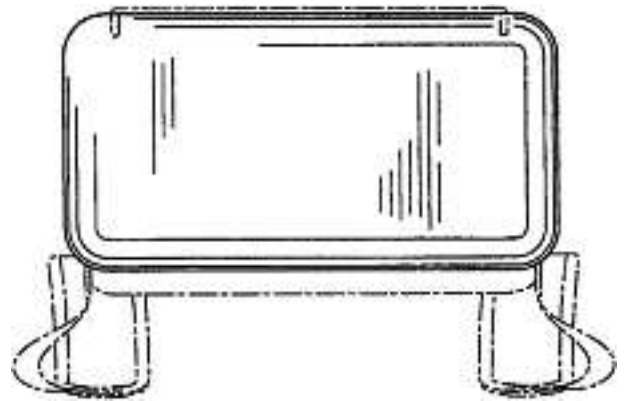
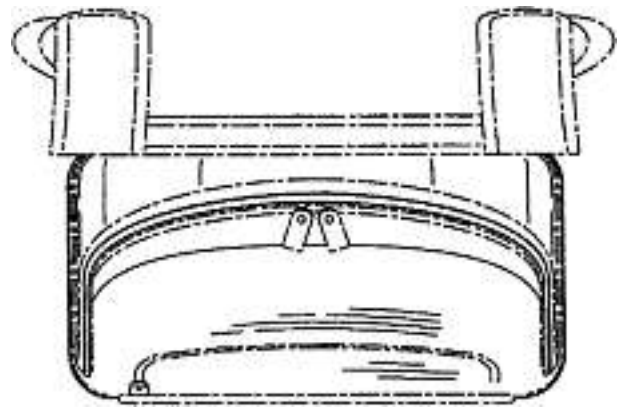
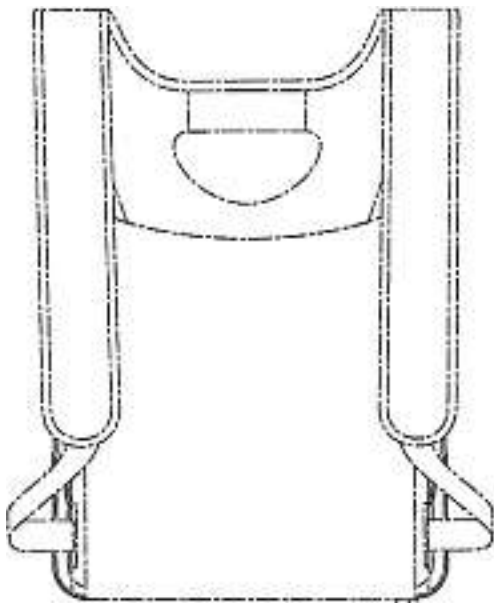
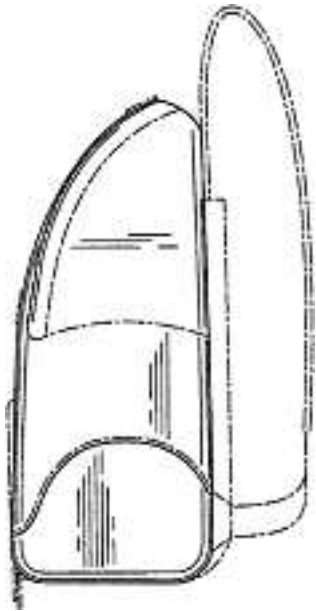
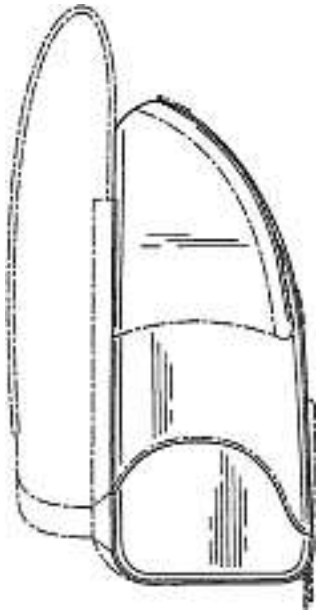


Cl. 02-07 **134 671** 17.12.2007
 1 Design – Kurzware
 Hinterleger: David Guggenbühl, Lindenhofstrasse 13,
 8001 Zürich

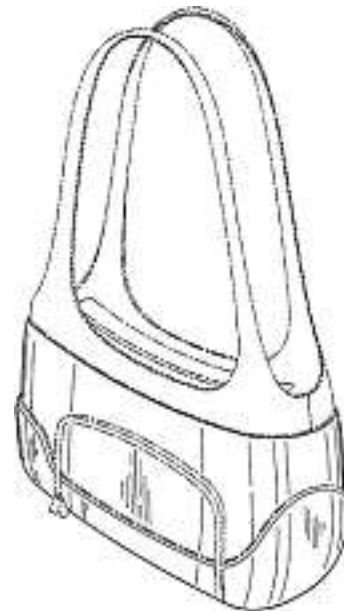


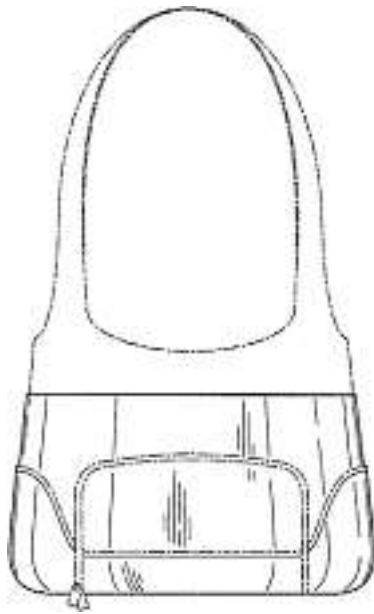
M13434-1



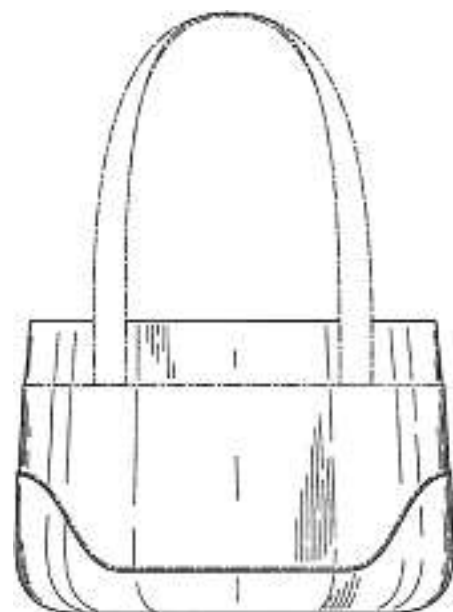
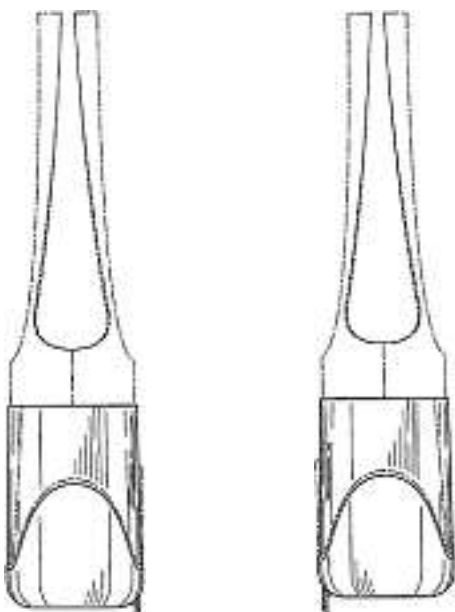
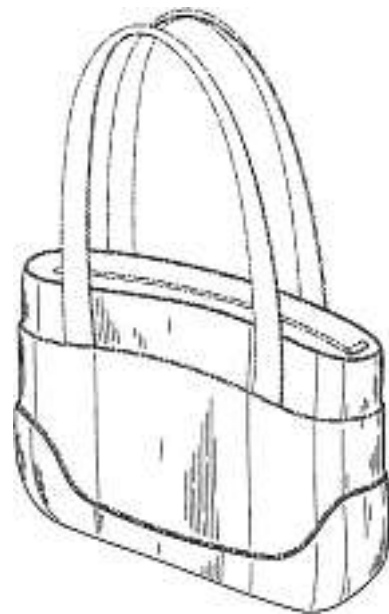
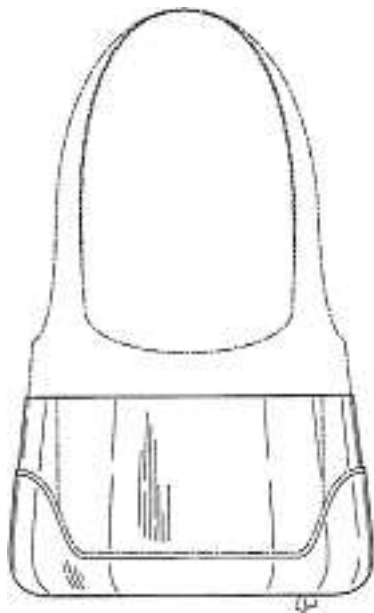


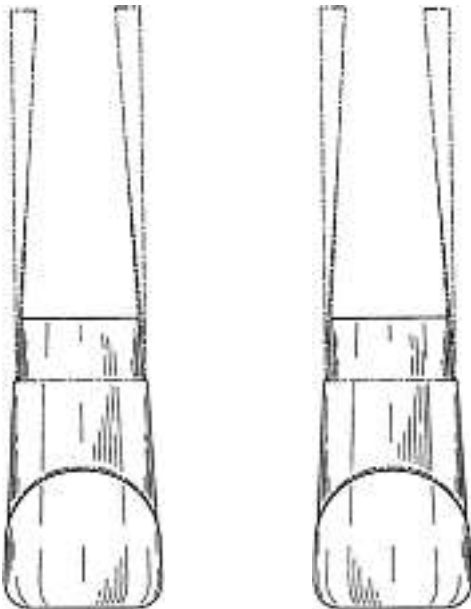
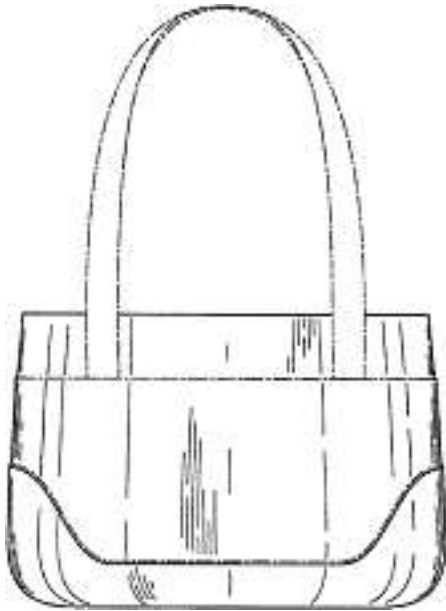
M13434-2





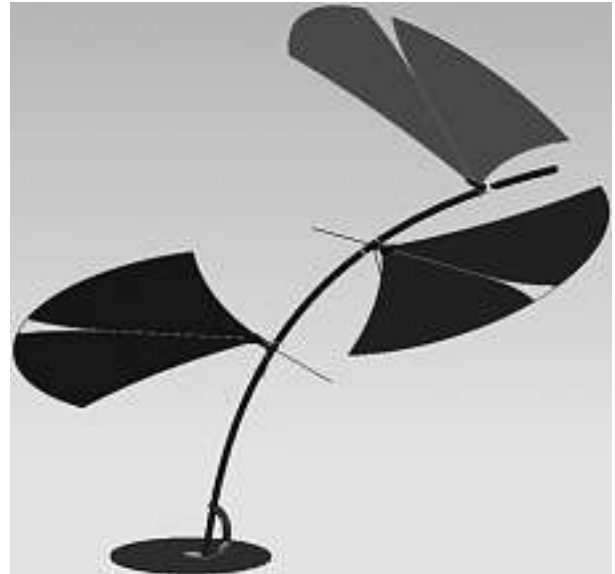
M13434-3





M13434-4

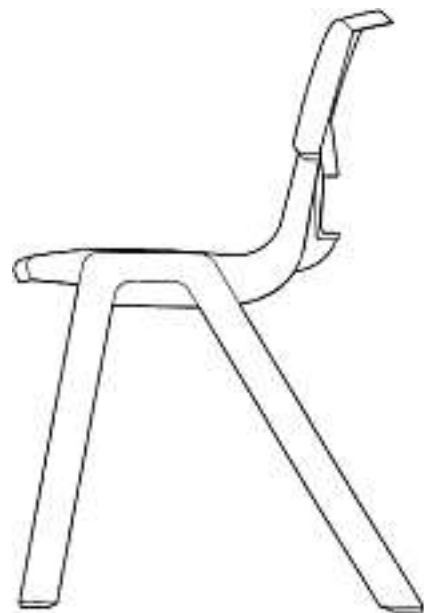
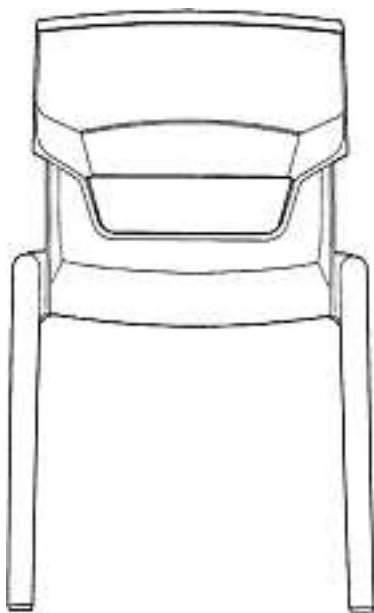
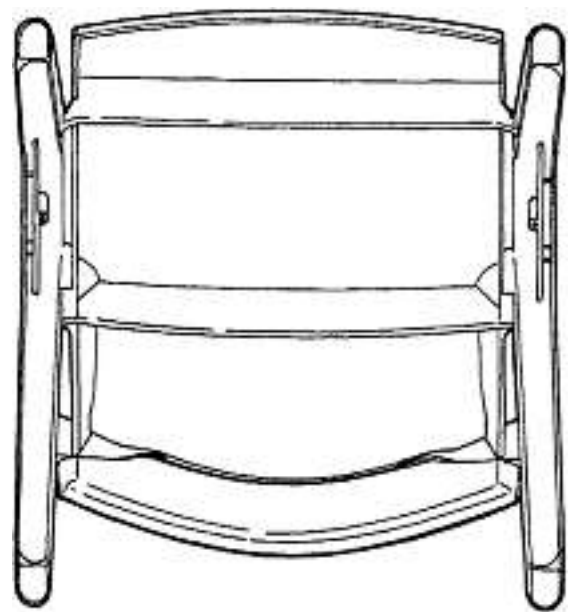
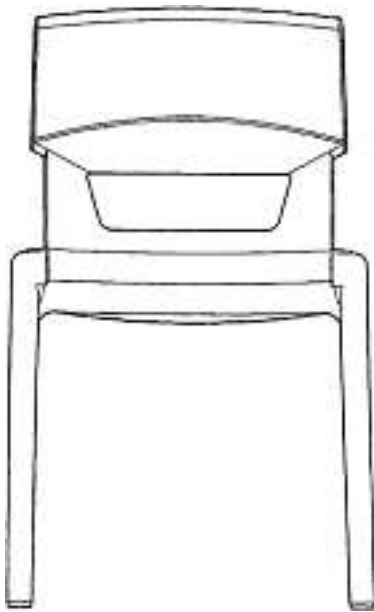
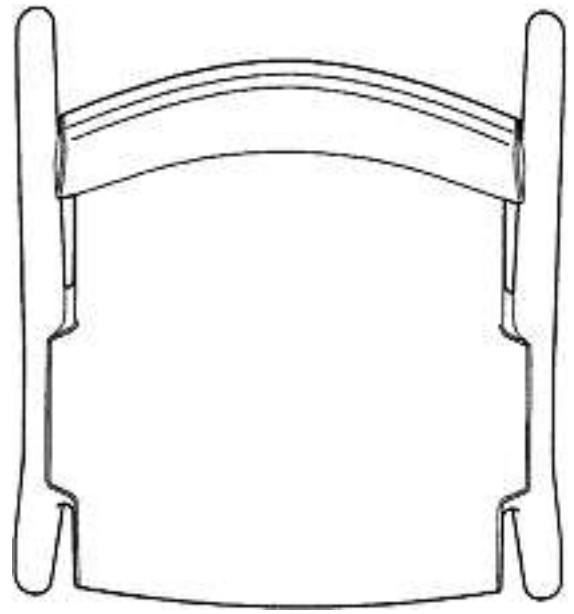
Cl. 03-03 134 673 12.12.2007
 1 Design – Sonnenschutz
 Hinterleger: Hochschule Luzern, Technik & Architektur,
 Technikumstrasse 21, 6048 Horw
 Designer: Michael Marugg, Magden; Hans Signer, Ennetbühl;
 Rainer Suter, Dättwil; Simon Weber, Unterseen; Martin Iseli,
 Bern



1

Cl. 06-01 134 674 09.01.2008
 1 Design – Stuhl
 Hinterleger: Sebel Furniture Limited, 96 Canterbury Road,
 Bankstown / NSW, AU
 Designer: Michael Fewchuk, Eastwood
 Vertreter: E. Blum & Co. AG, Patent- und Markenanwälte
 VSP, 8044 Zürich





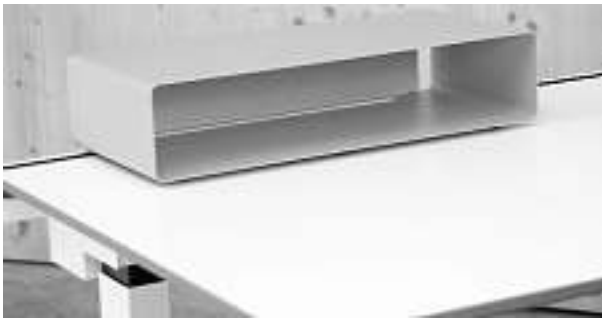


Cl. 06-03, 06-04, 06-06 134 675 21.12.2007
16 Design – Tische und Zubehör, Regale, Korpusse
Hinterleger: Lista Office Holding AG, Alfred Lienhard Strasse 2,
9113 Degersheim
Designer: Urs Greutmann, Zürich
Vertreter: Zimmerli, Wagner & Partner AG, 8001 Zürich





1



2





4



3



5



7



6







10



9



11



12



13



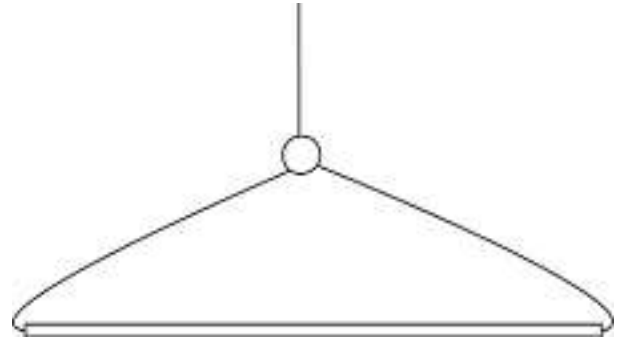
14



15



Cl. 06-08 134 676 06.12.2007
5 Design – Kleiderbügel
Hinterleger: Marie Kehl Moundalek, Kleindorfstrasse 12h,
8707 Uetikon am See
Vertreter: Luchs & Partner, Patentanwälte, 8002 Zürich

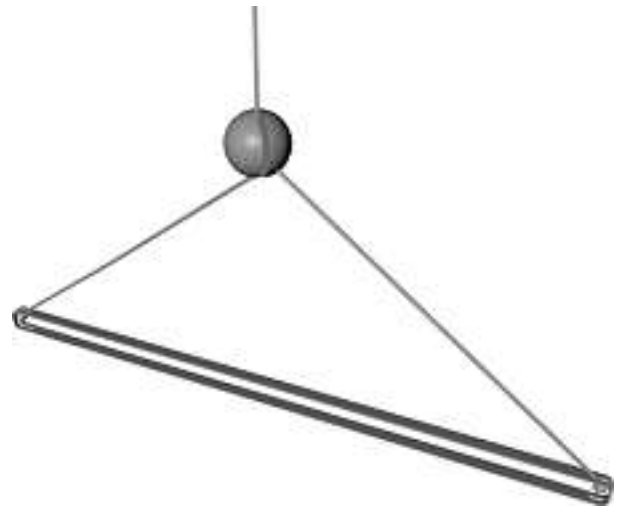
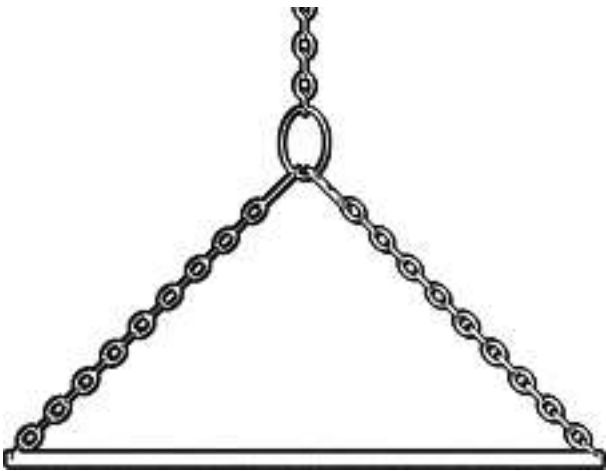


1





2



4



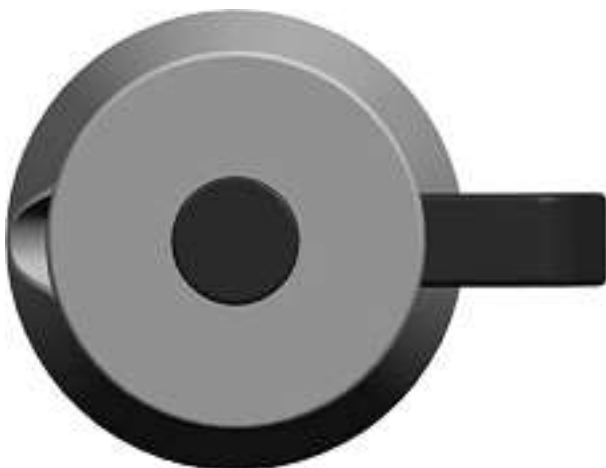
3

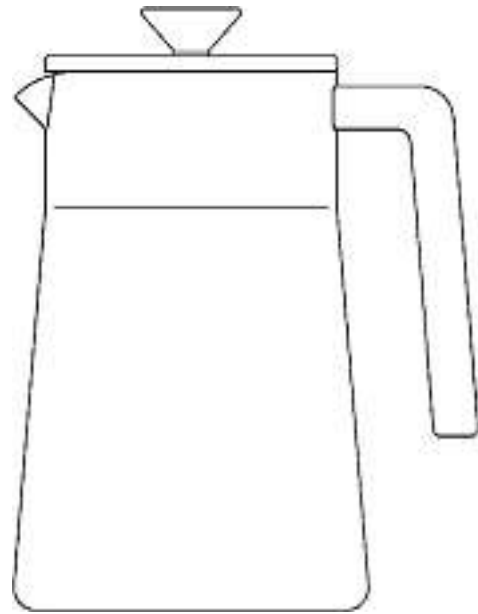




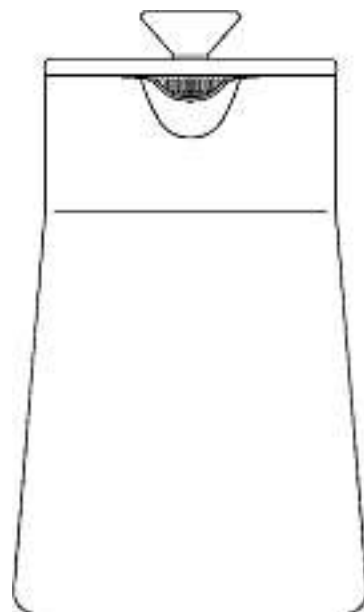
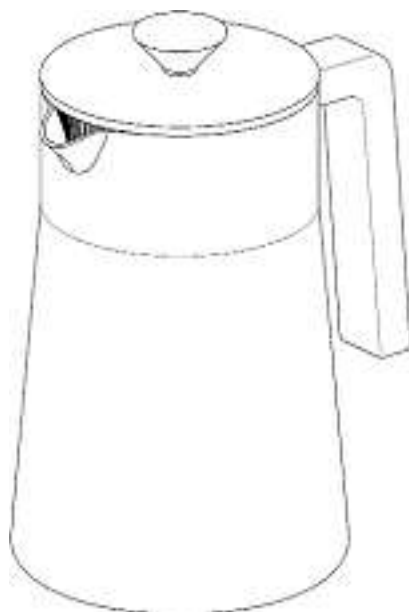
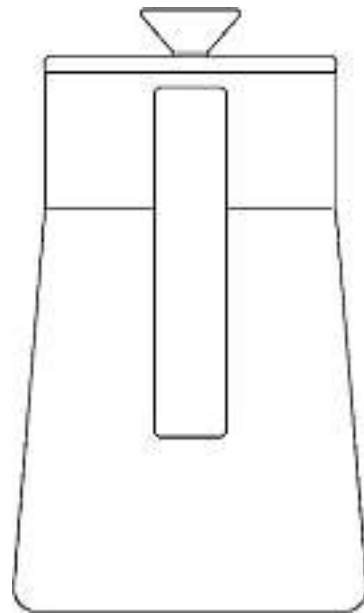
5

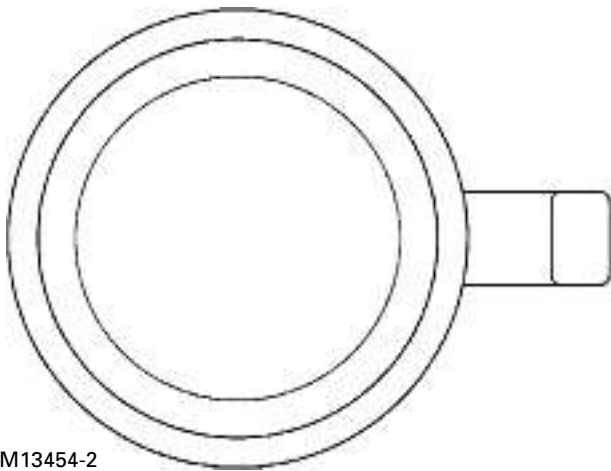
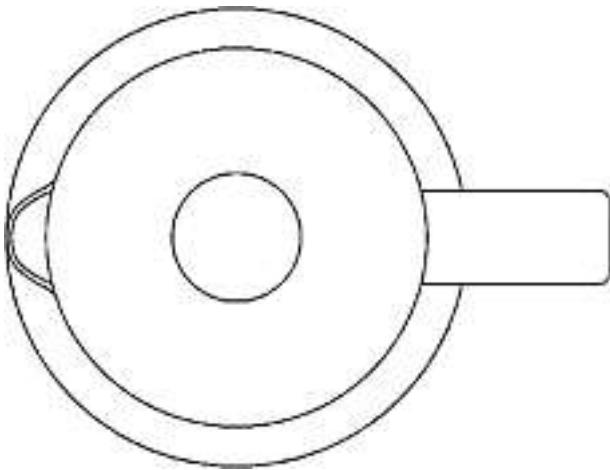
Cl. 07-02 **134 677** 04.01.2008
 2 Design – Kaffeebereiter
 Hinterleger: Pi-Design AG, Kantonsstrasse 100,
 6234 Triengen
 Designer: Jørgen Bodum, Meggen
 Vertreter: Isler & Pedrazzini AG, 8027 Zürich
 Priorität: DK, 06.07.2007





M13454-1

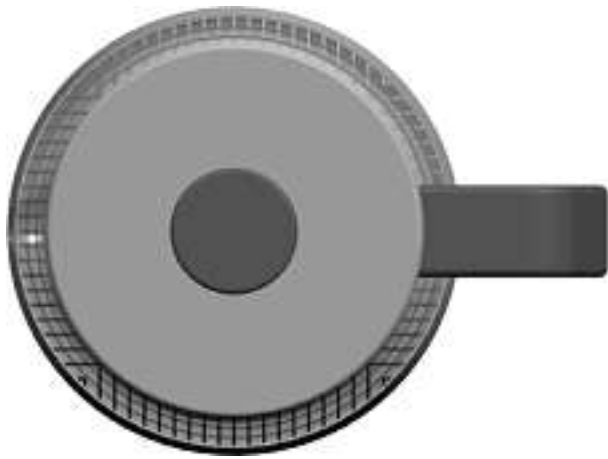




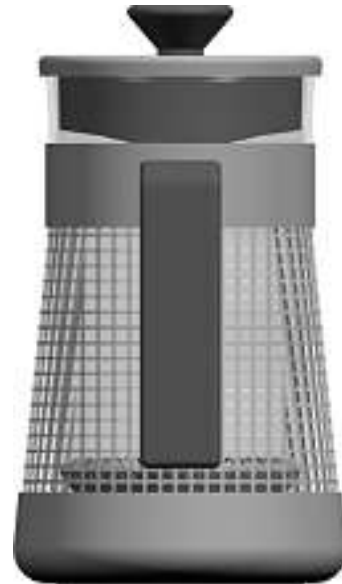
M13454-2

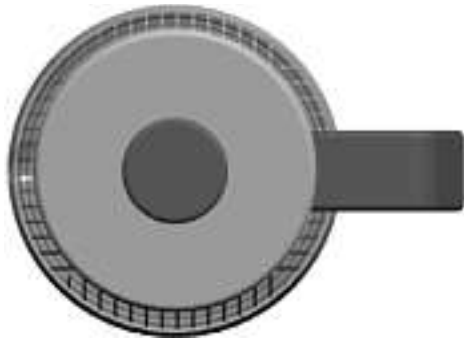
Cl. 07-02 **134 678** 11.01.2008
 5 Design – Kaffeebereiter
 Hinterleger: Pi-Design AG, Kantonsstrasse 100,
 6234 Triengen
 Designer: Jørgen Bodum, Meggen
 Vertreter: Isler & Pedrazzini AG, 8027 Zürich
 Priorität: DK, 16.07.2007



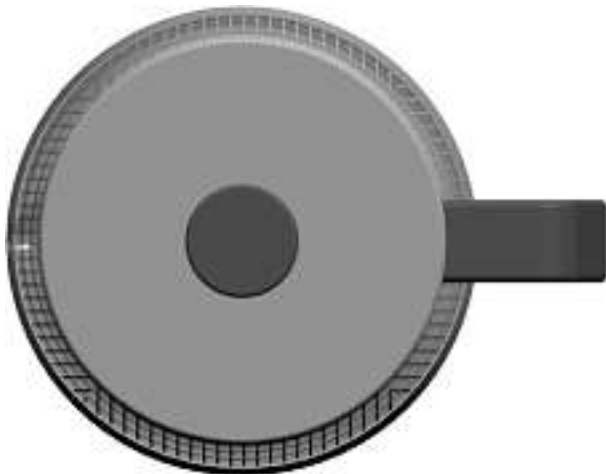


M13455-1



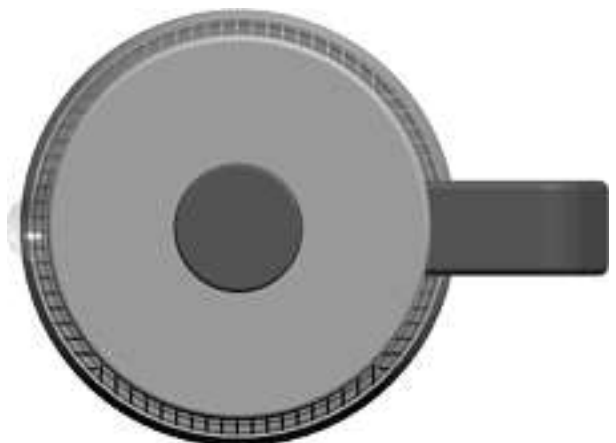
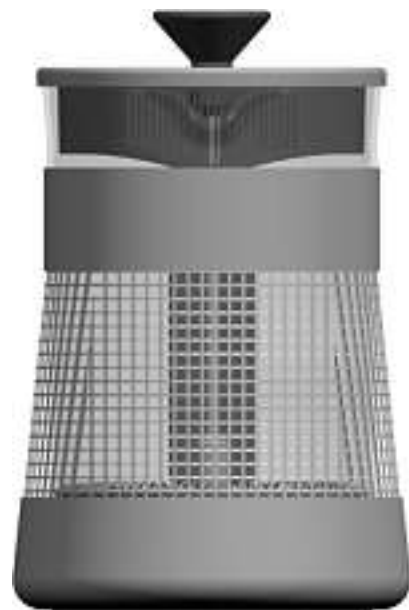
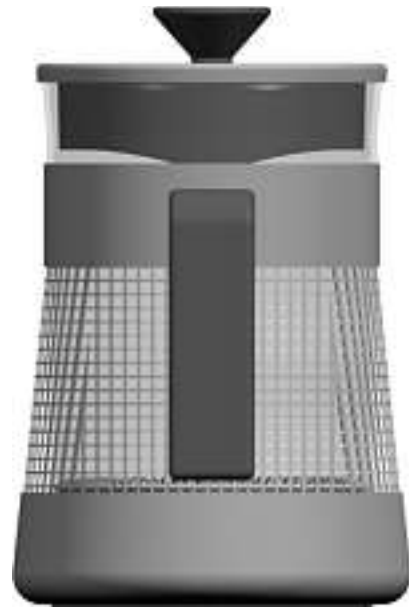


M13455-2



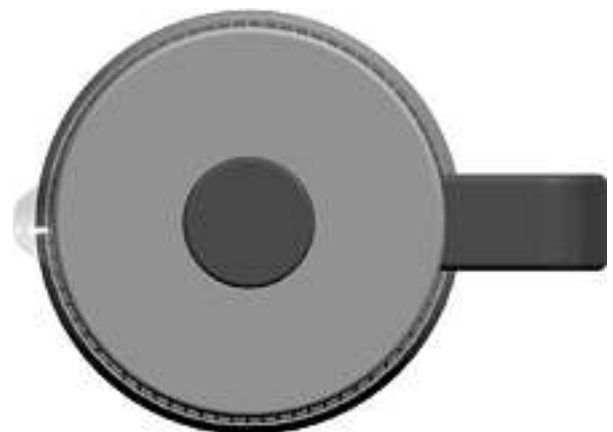


M13455-3





M13455-4





M13455-5

Cl. 09-01 134 680 04.01.2008

1 Design – Flasche

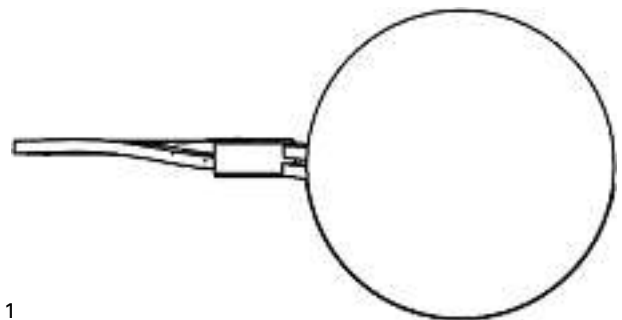
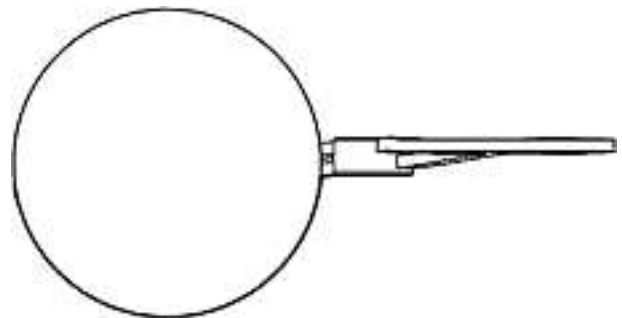
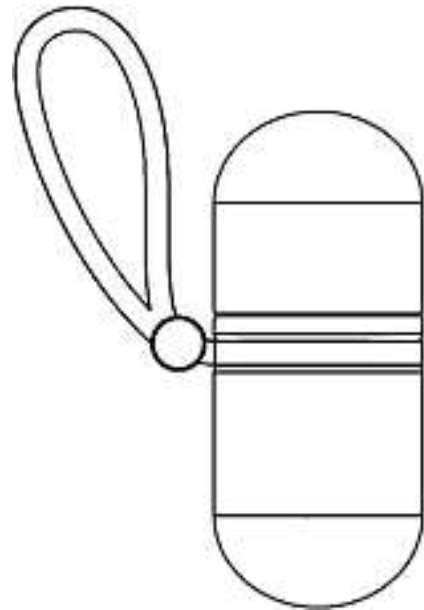
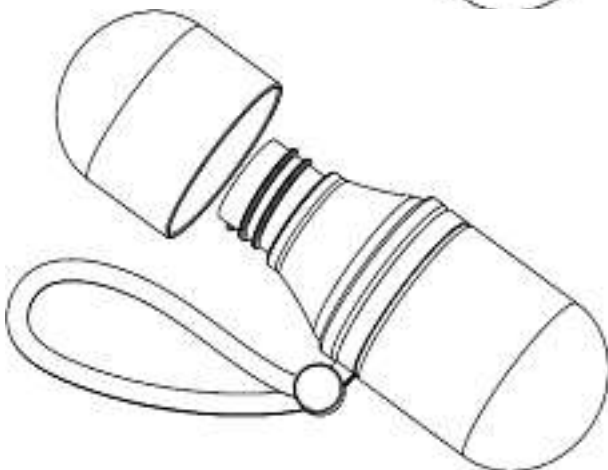
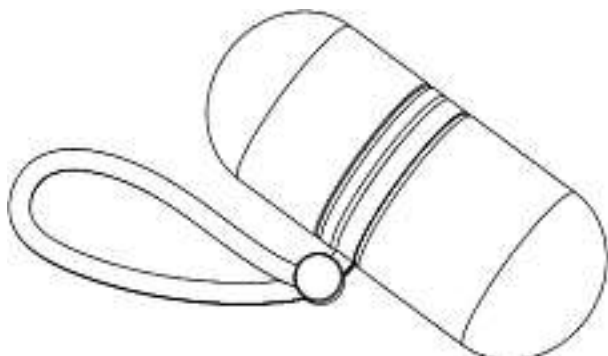
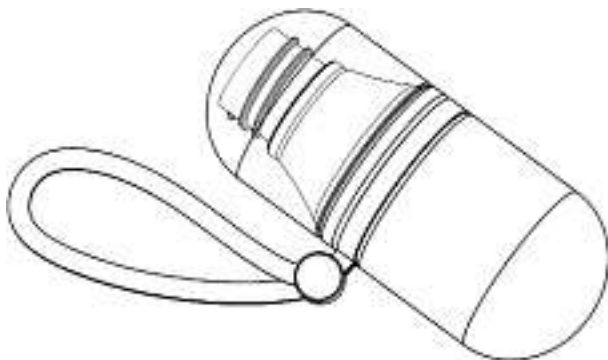
Hinterleger: Micro Finance Investment AG, Churerstrasse 108, 8808 Pfäffikon SZ

Designer: Ben Nerubay, Tel-Aviv

Vertreter: E. Blum & Co. AG, Patent- und Markenanwälte VSP, 8044 Zürich

Priorität: IL, 11.12.2007

Beschreibung des Designs: Das Design kann vollständig oder teilweise opak, transluzent oder transparent sein.



1

Cl. 09-03 134 681 29.11.2007

2 Design – Verpackung für Lebensmittel

Hinterleger: Saturn Petfood GmbH, Senator-Mester-Strasse 1, 28197 Bremen, DE

Designer: Heinz-Josef Elmerhaus, Ottersberg

Vertreter: Abatron-Patentbüro AG, 8048 Zürich

Priorität: EM, 18.06.2007





1170.01 2B 311/A



1170.01 2A 311/A



Cl. 09-03 **134 683** 15.01.2008

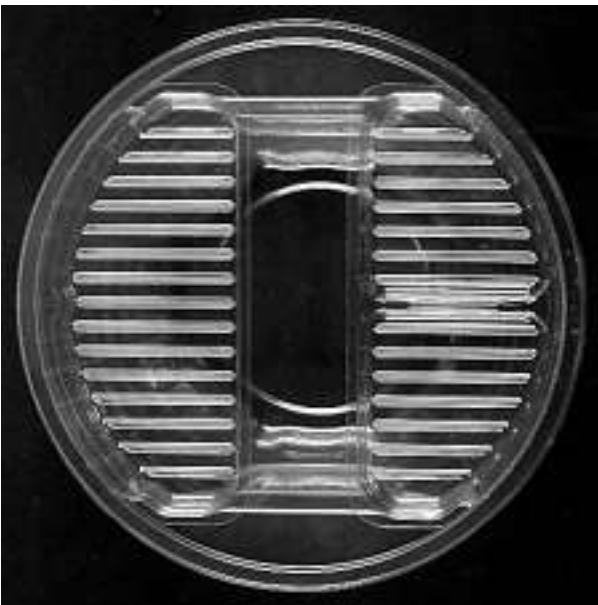
1 Design – Salatschale

Hinterleger: Gastro Star AG, Dänikerstrasse 31, 8108 Dällikon

Designer: Johann Meier, Spreitenbach

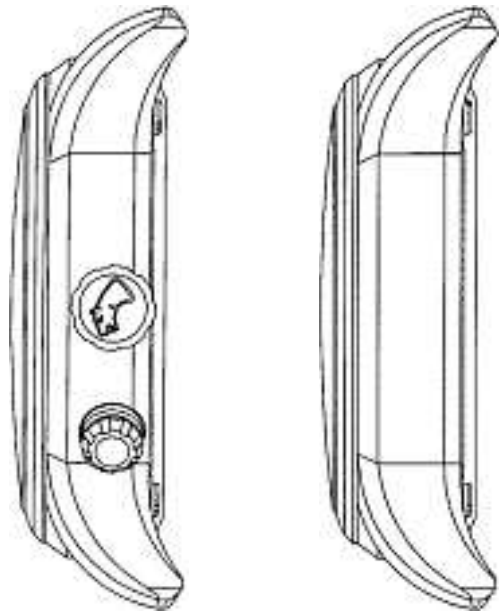
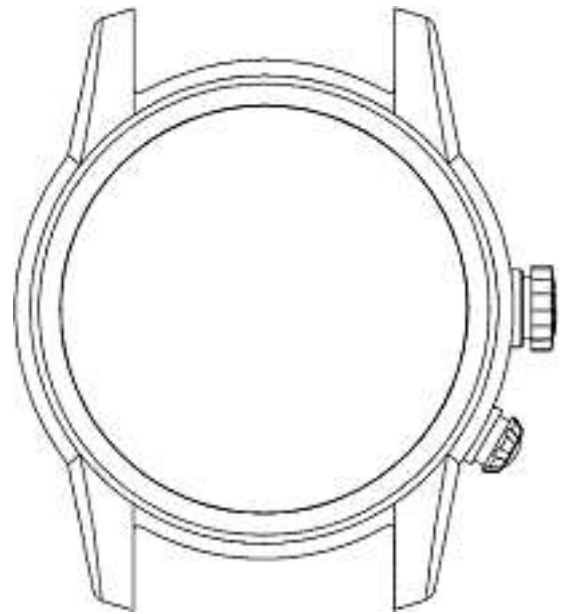
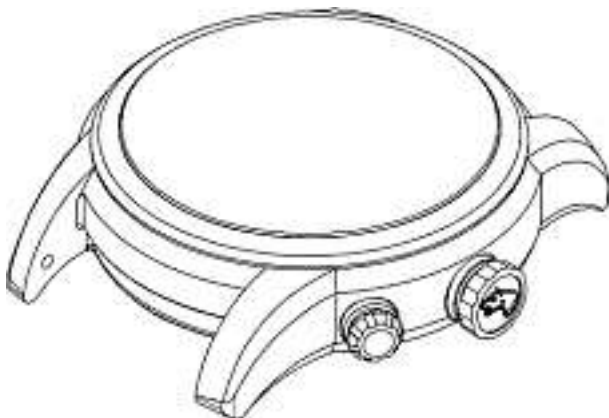
Vertreter: Schneider Feldmann AG, Patent- und
Markenanwälte, 8022 Zürich

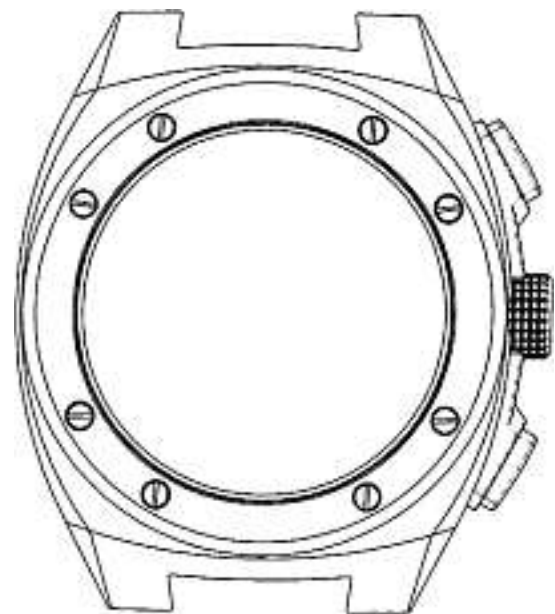
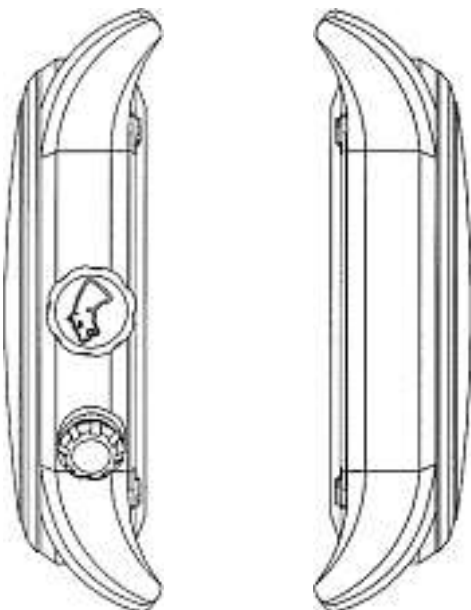
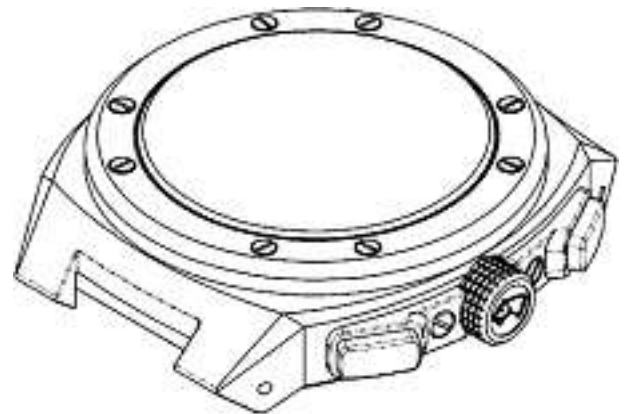
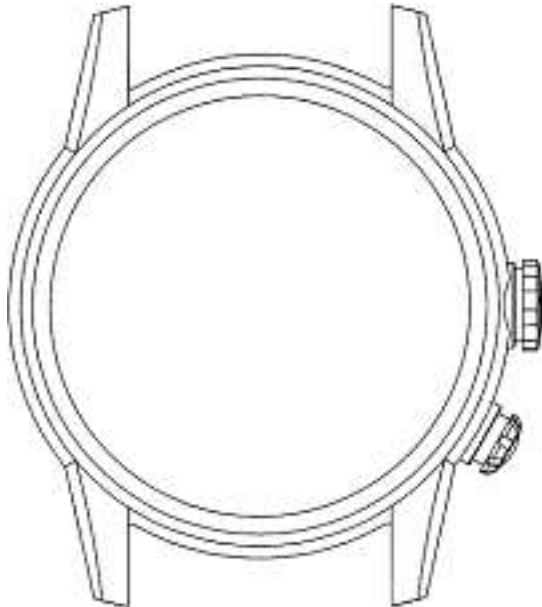
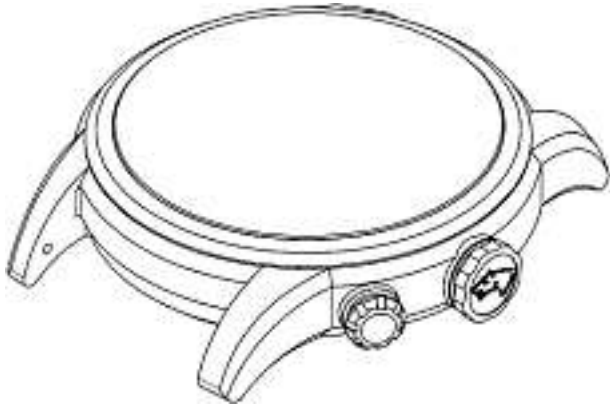
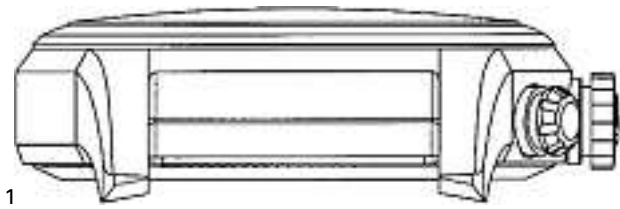


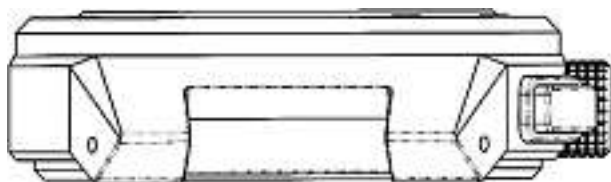
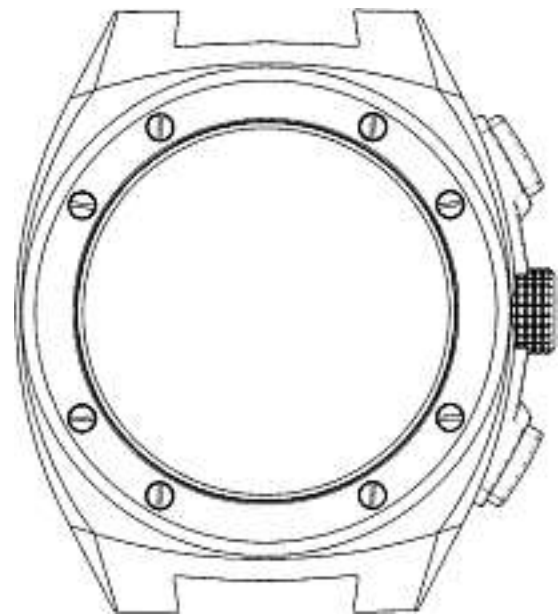
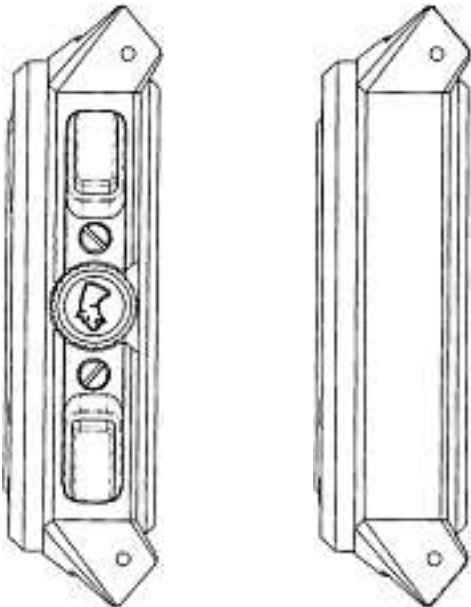
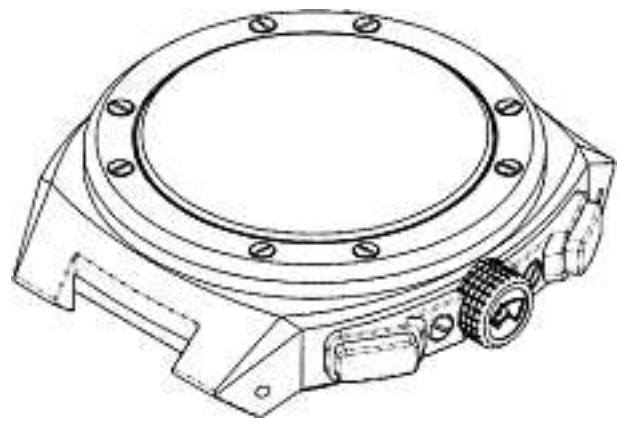


1

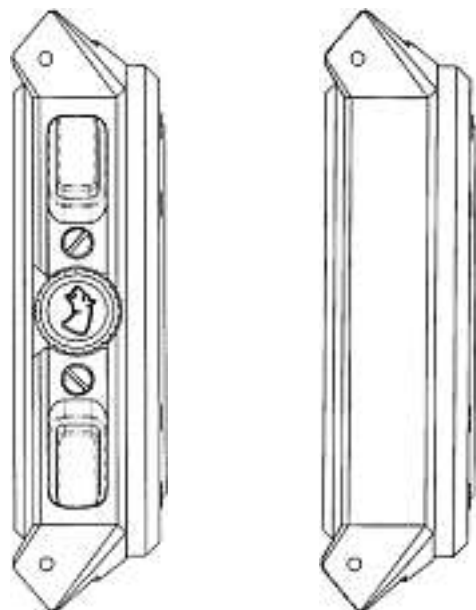
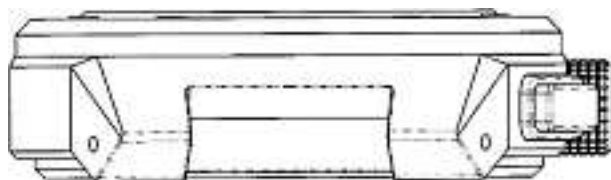
Cl. 10-02, 10-07 134 684 10.12.2007
83 design – montres
Déposant: FESTINA LOTUS, S.A., Via Layetana, 20-4a,
08003 Barcelona, ES
Designer: Miguel Rodriguez, Barcelona
Mandataire: Griffes Consulting S.A., 1206 Genève
Priorité: EM, 12.06.2007





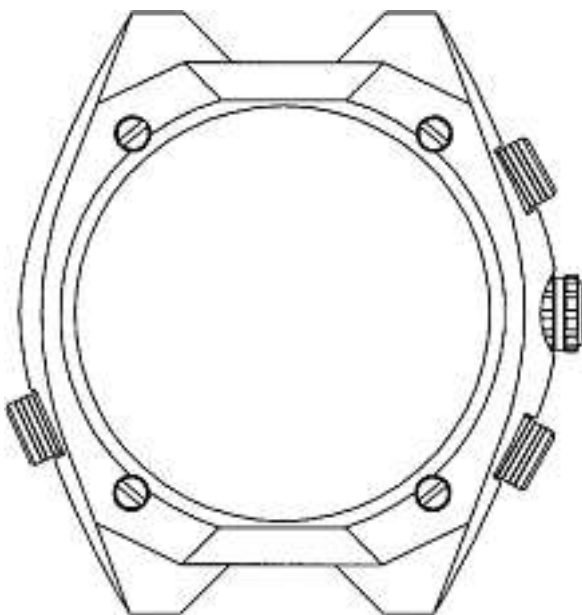
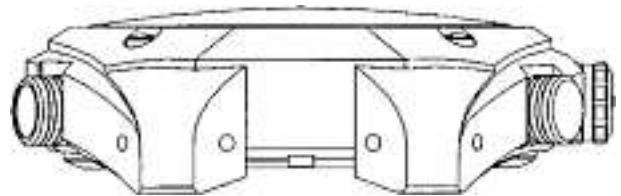
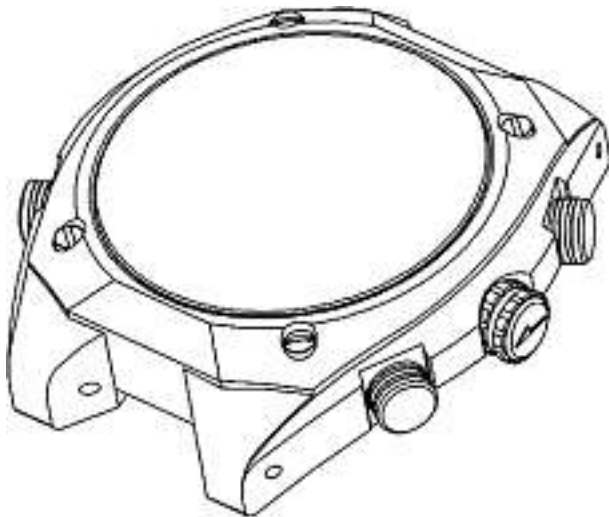
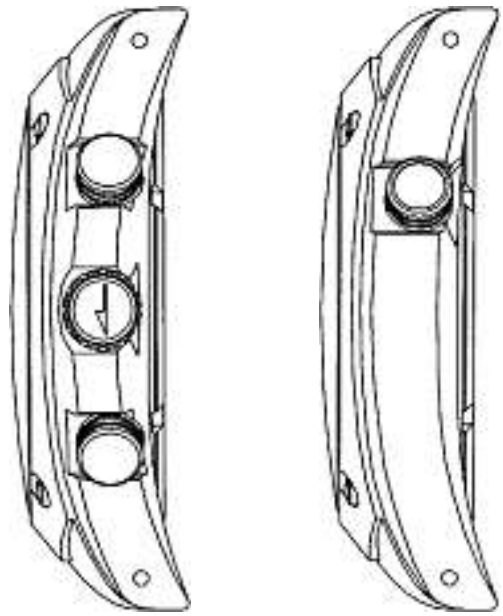


3

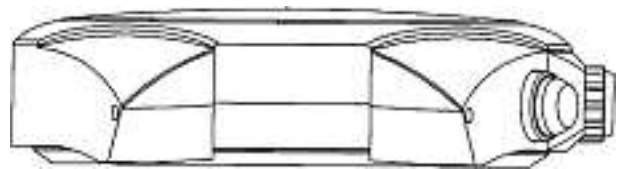


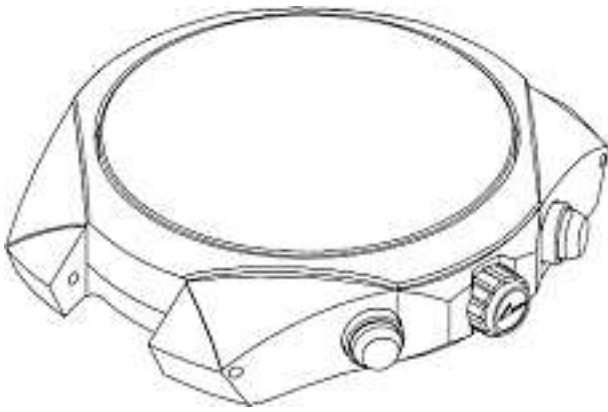


4

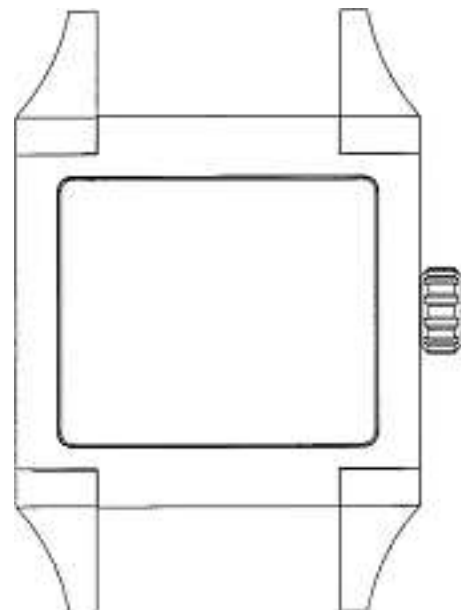
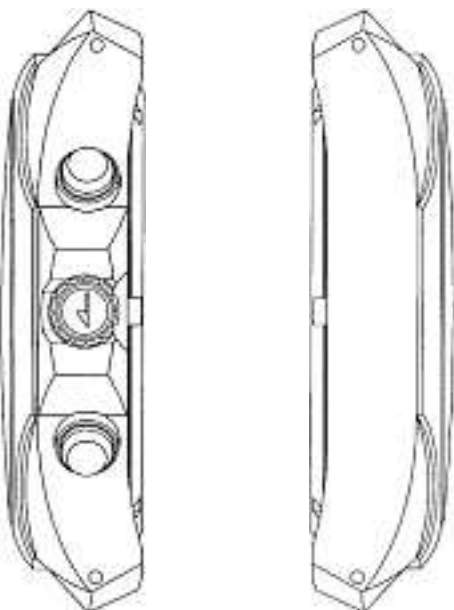
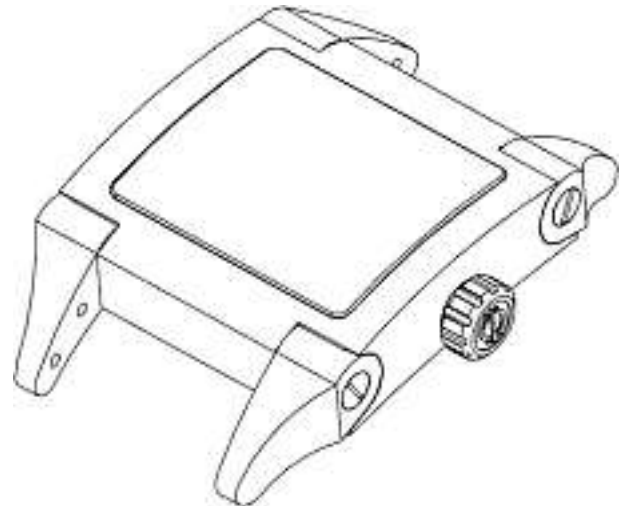
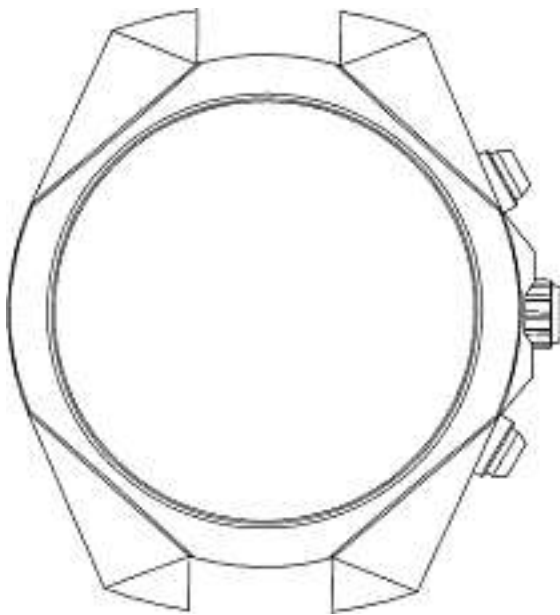


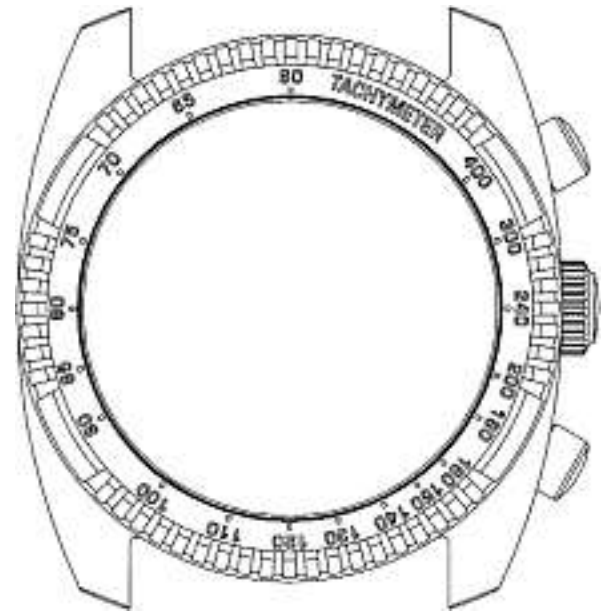
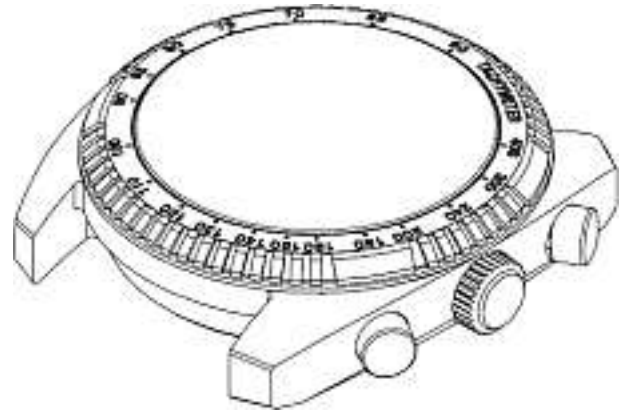
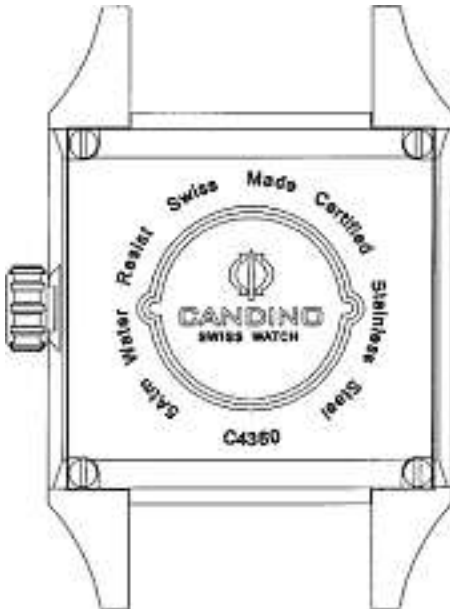
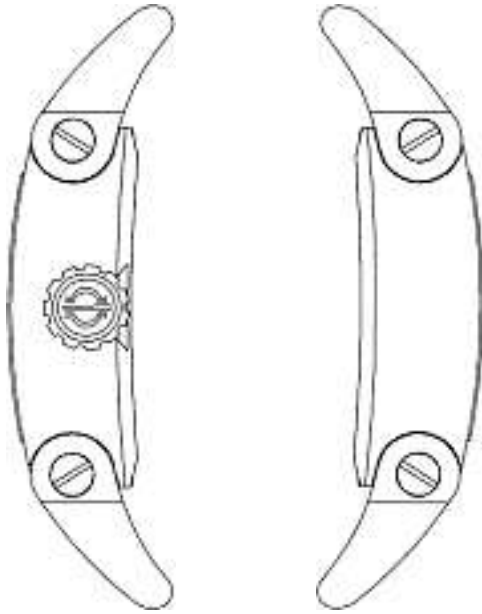
5



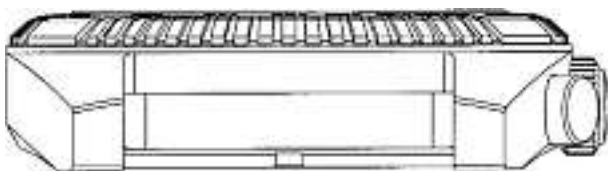


6

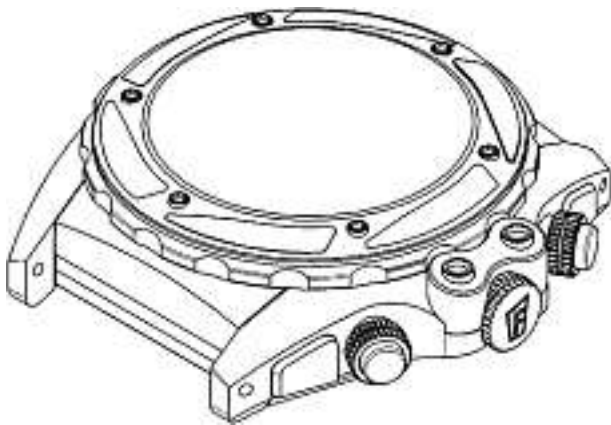
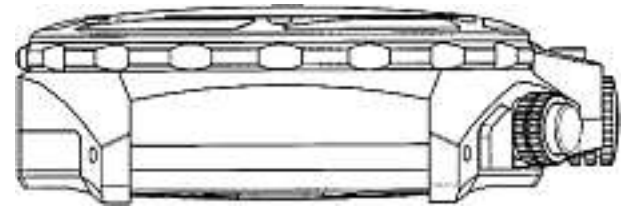
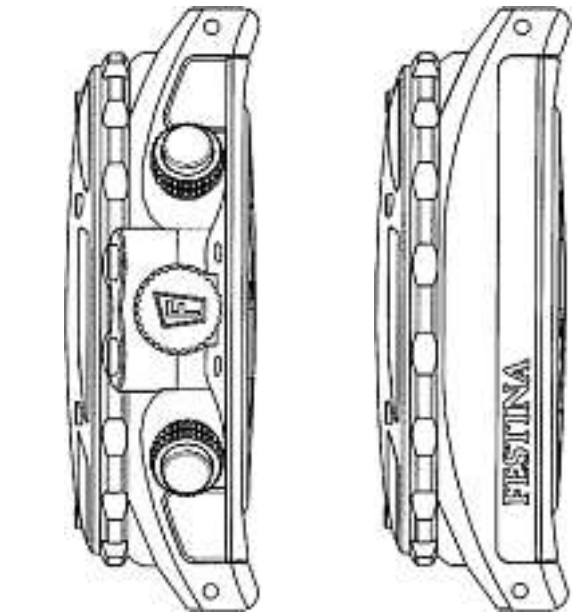
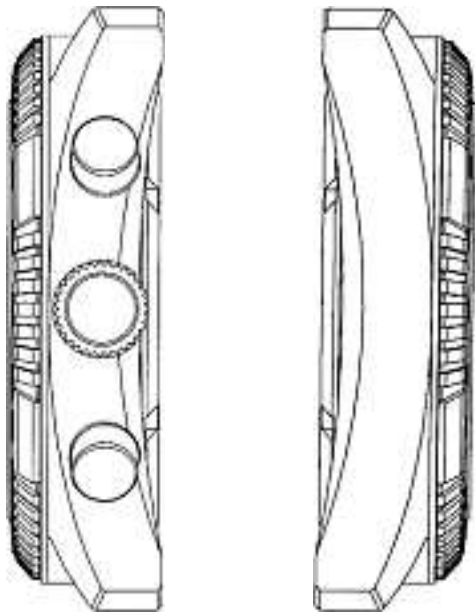




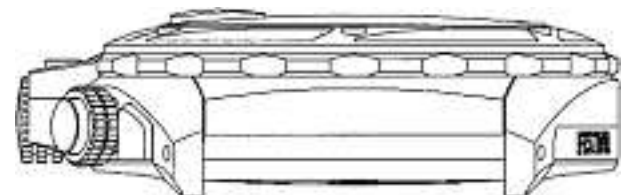
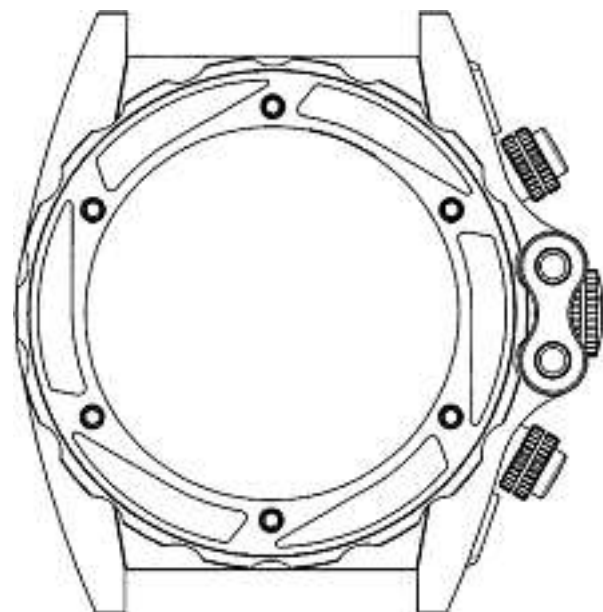
7

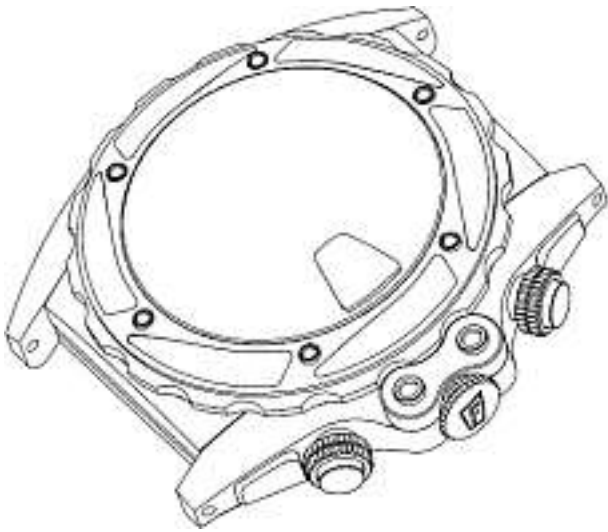


8

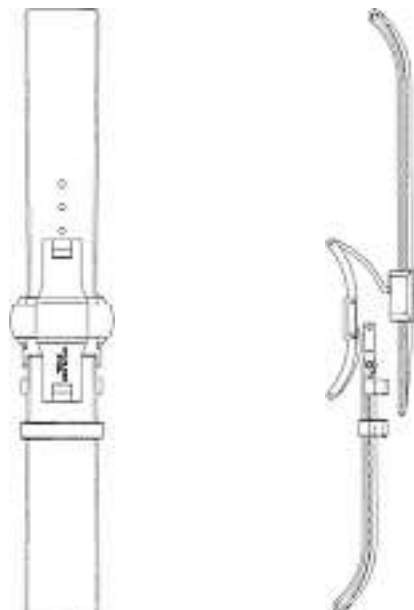
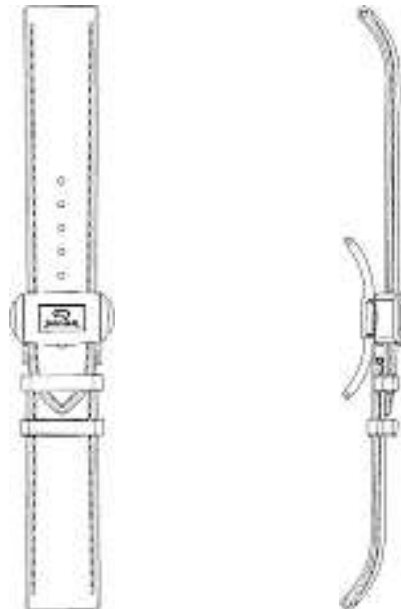
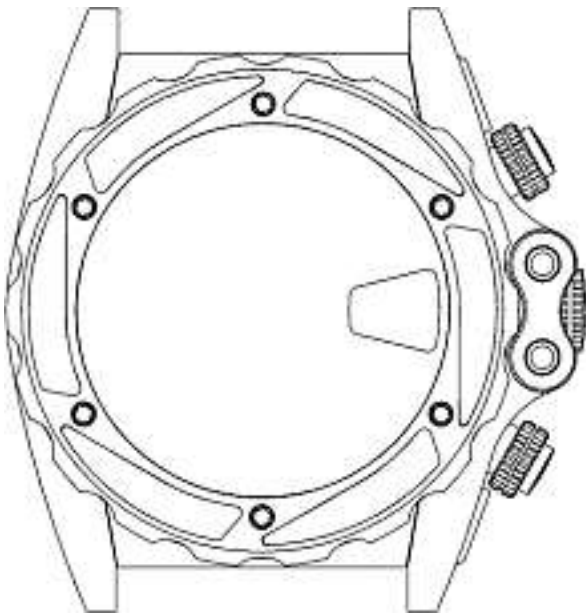


9

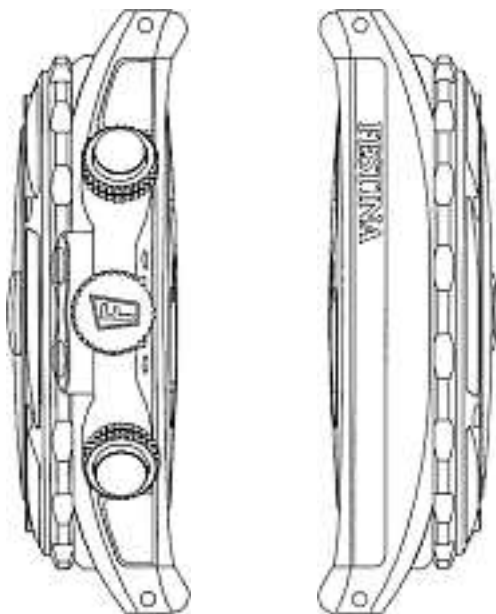




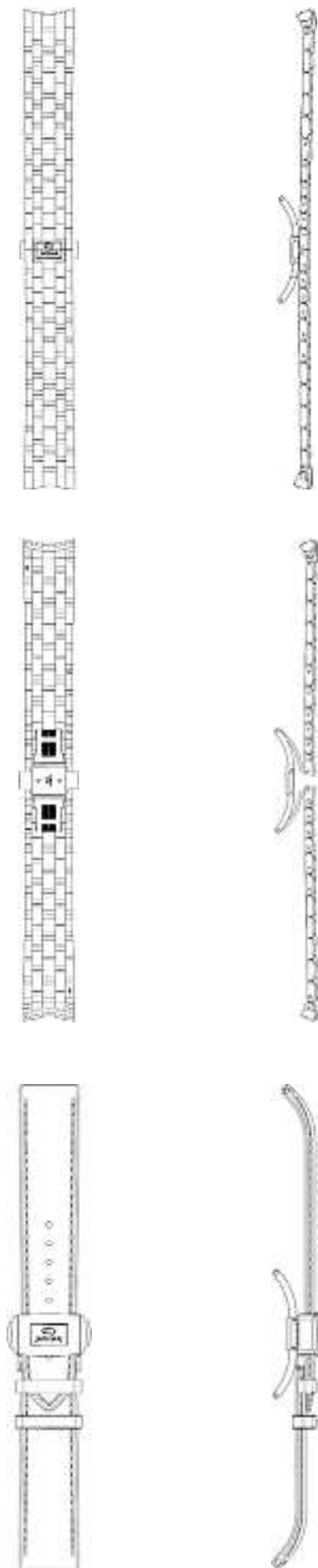
10



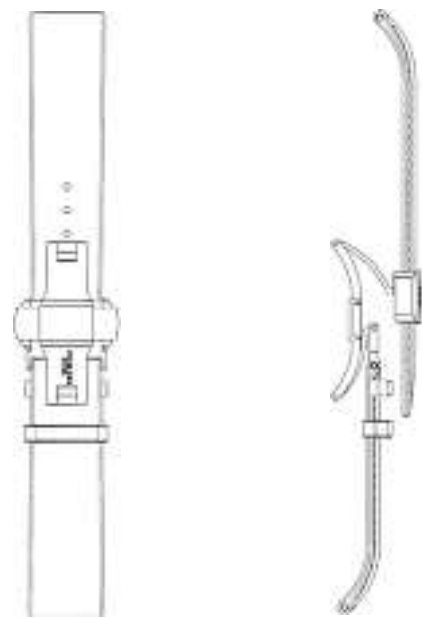
11



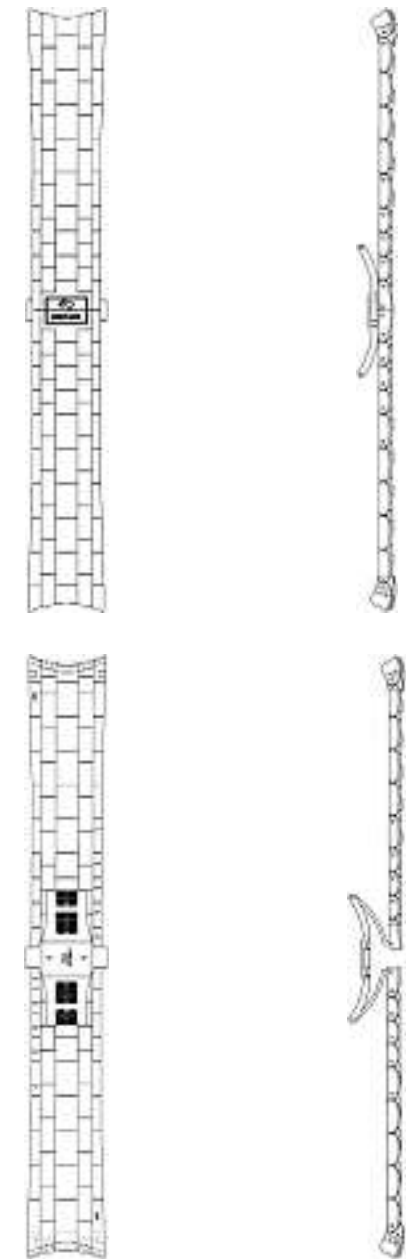
12

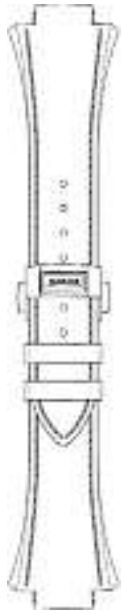


13

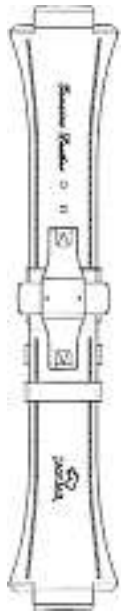


14

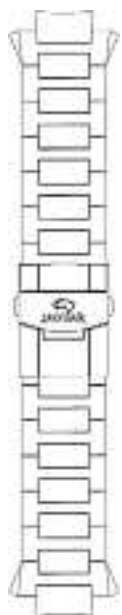




16

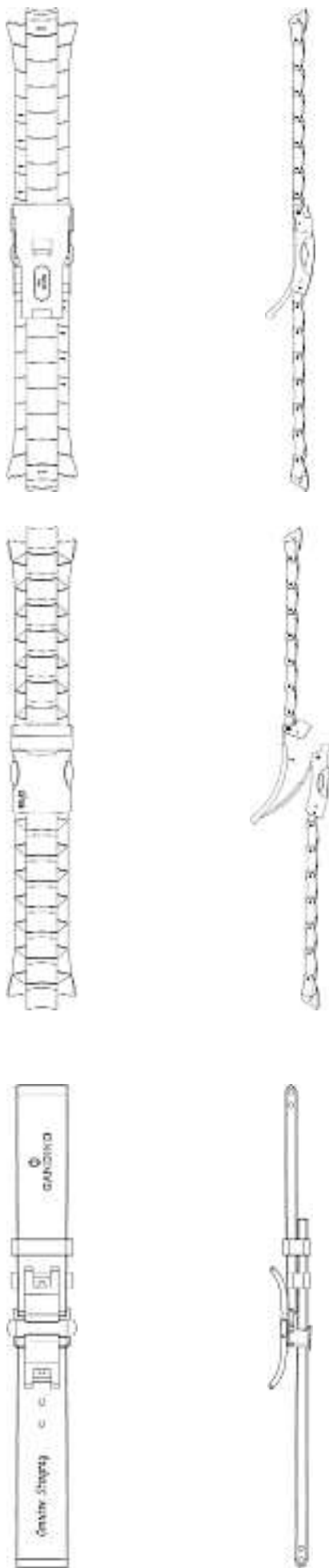


15

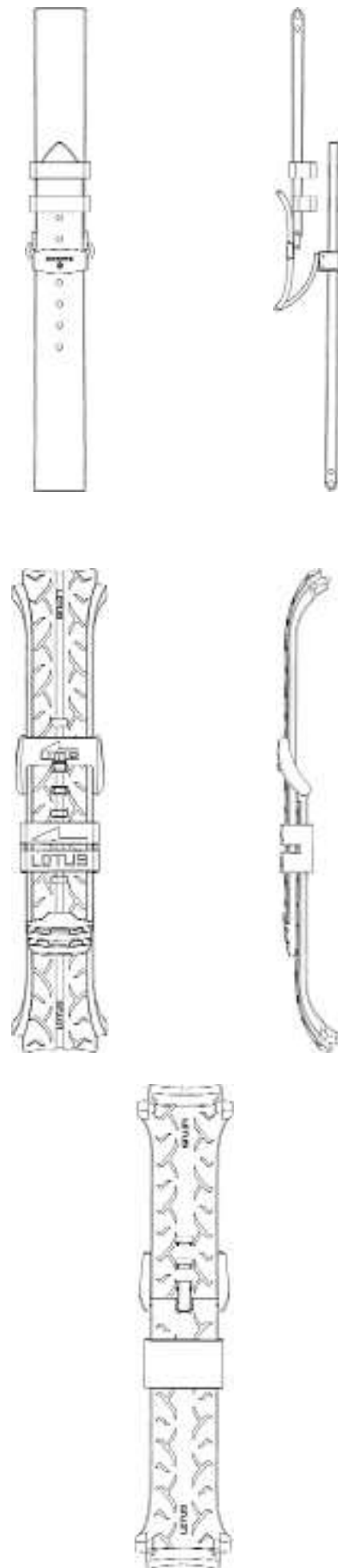


17

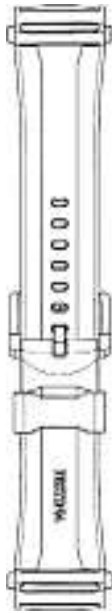
18



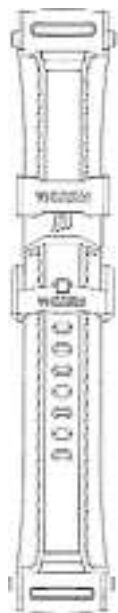
19



20



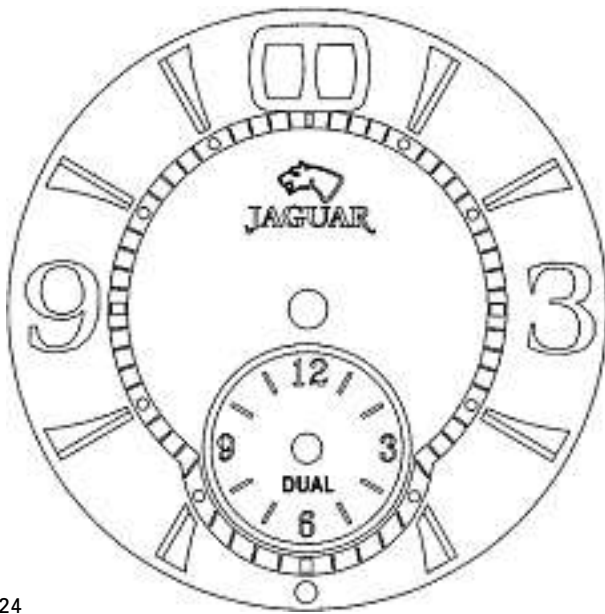
21



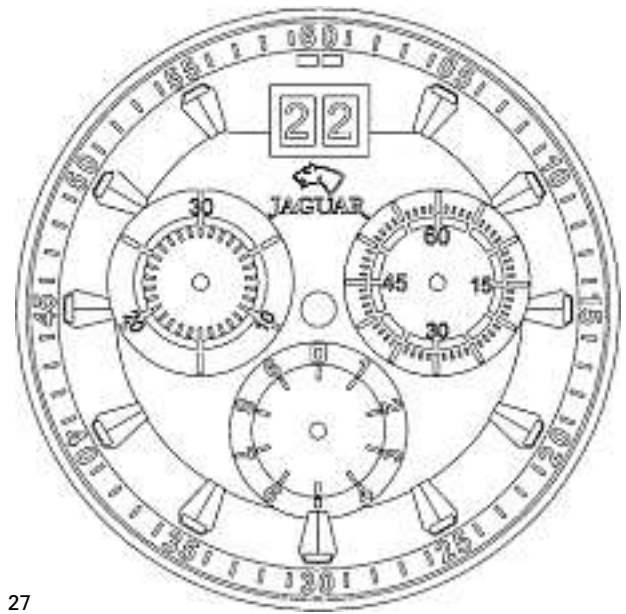
22



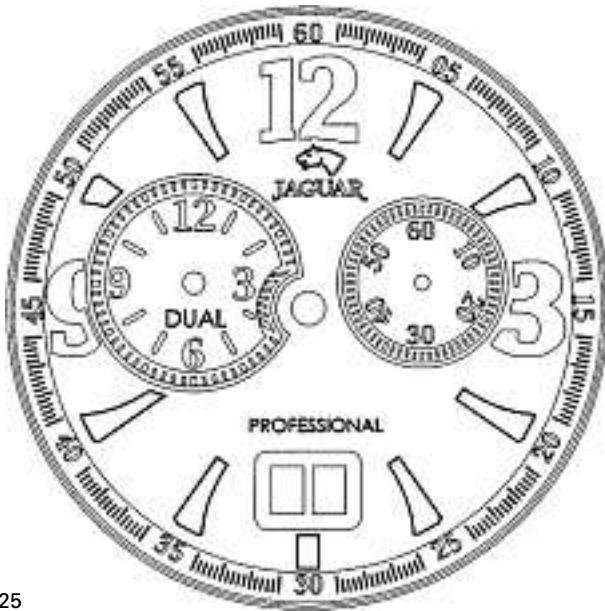
23



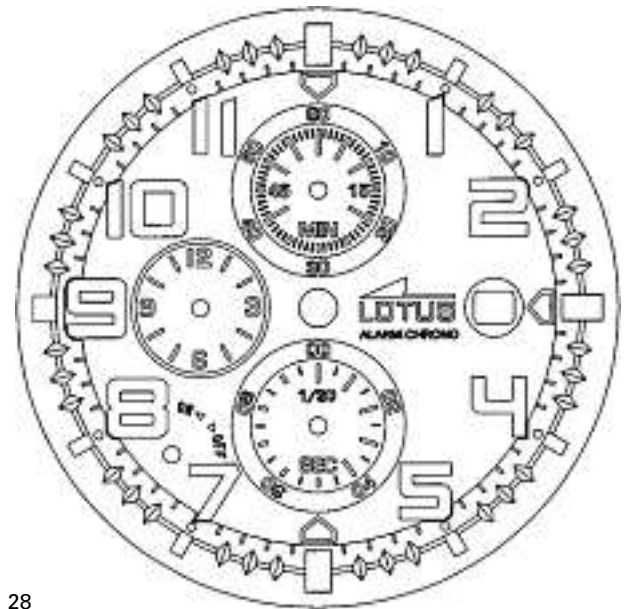
24



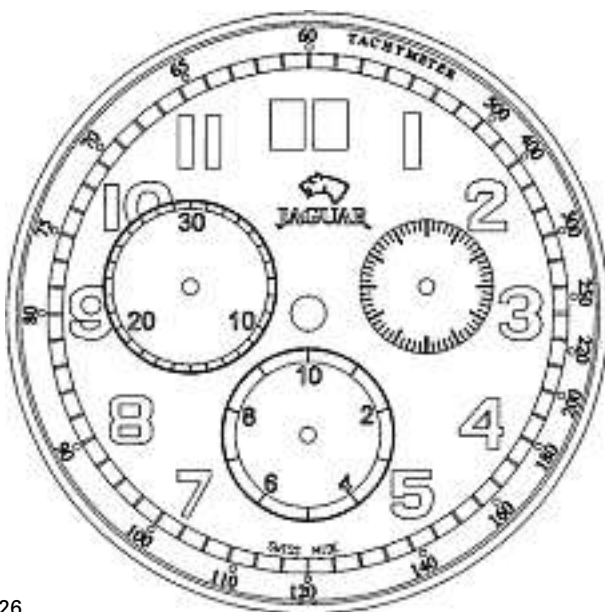
27



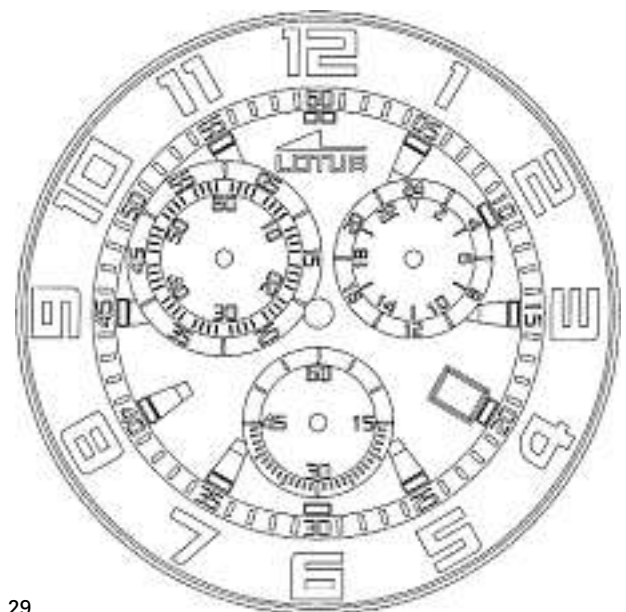
25



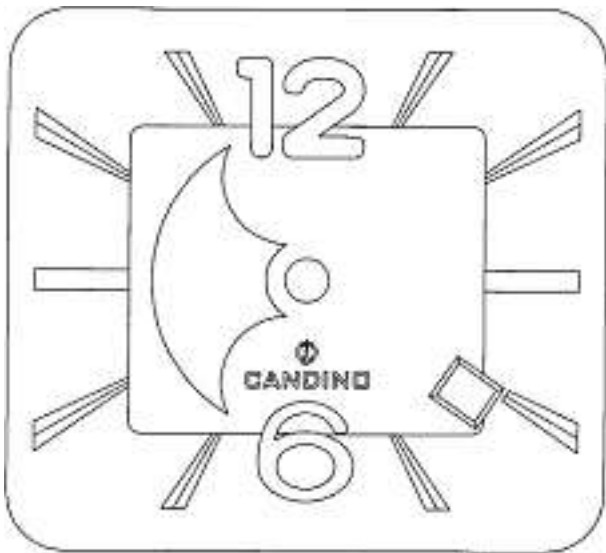
28



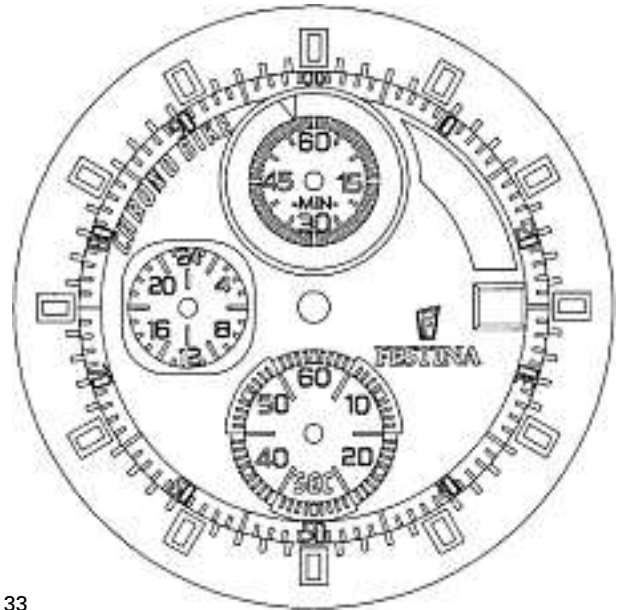
26



29



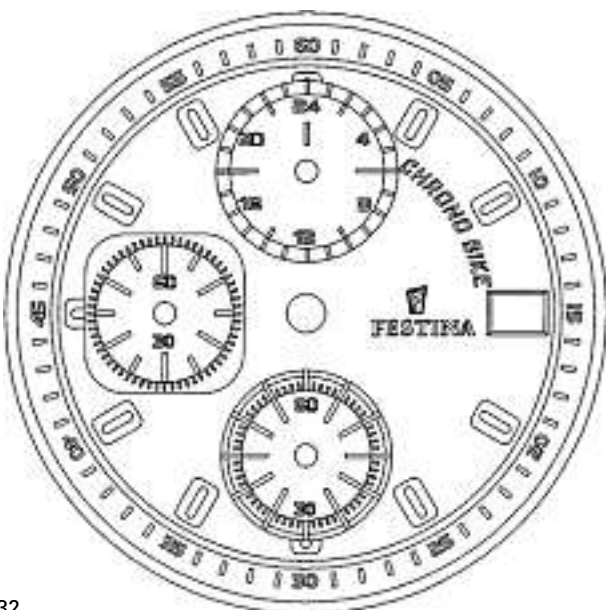
30



33

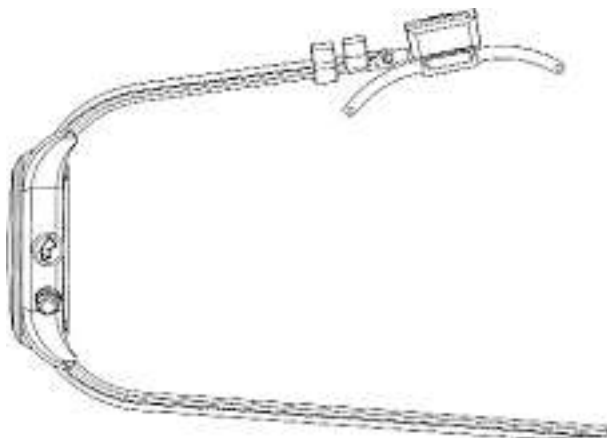
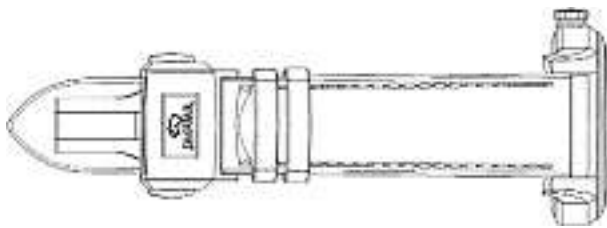
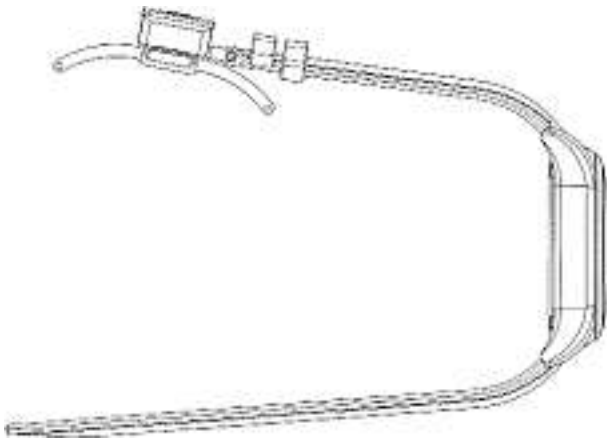


31

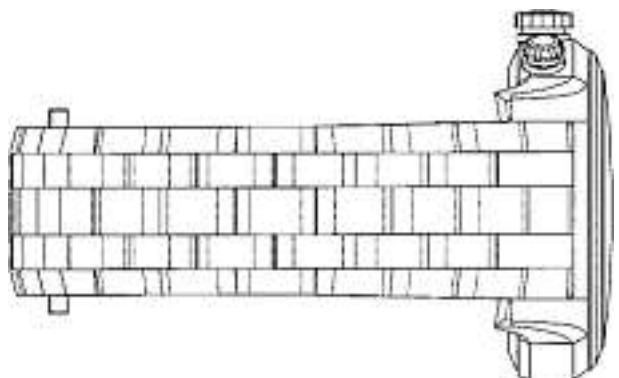
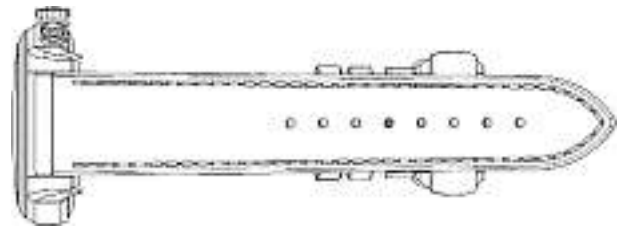


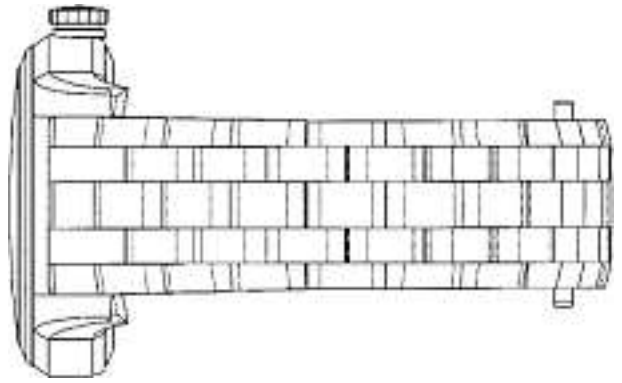
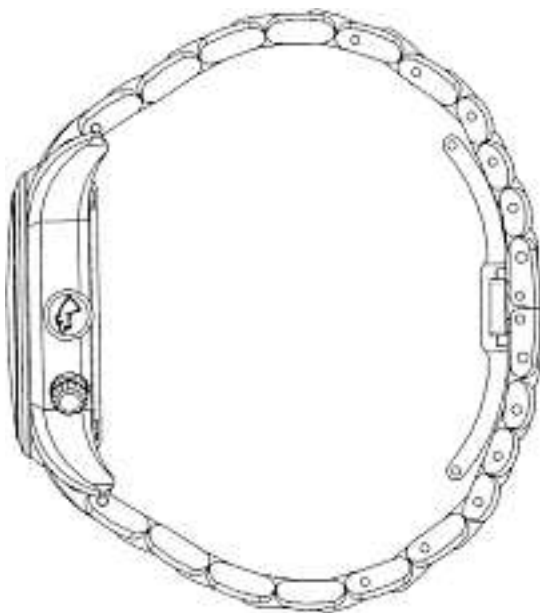
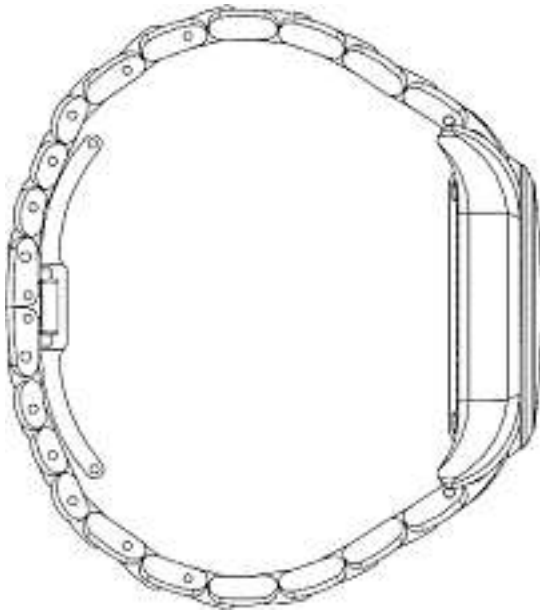
32



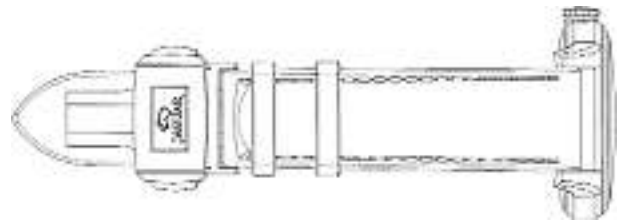


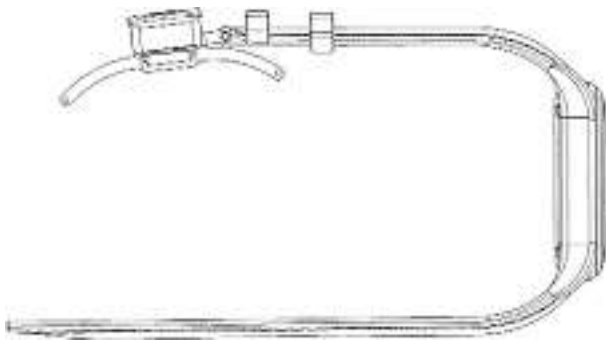
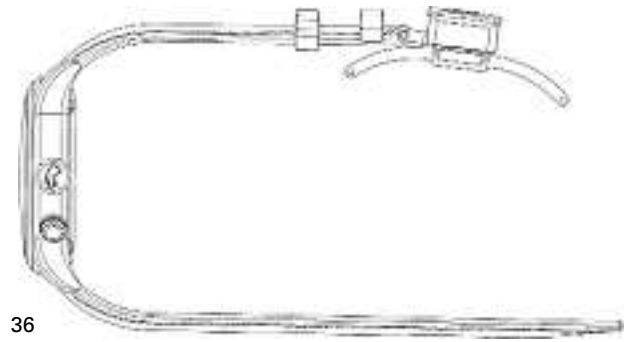
34

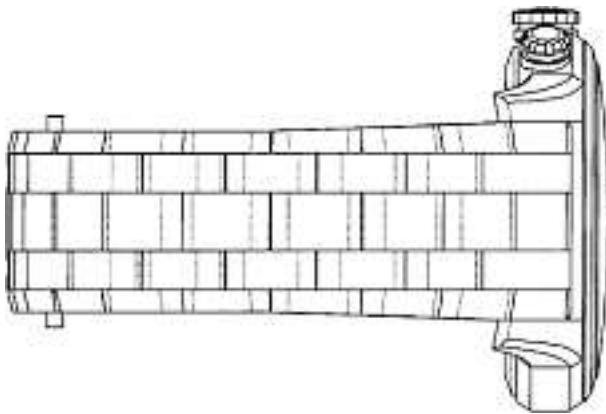
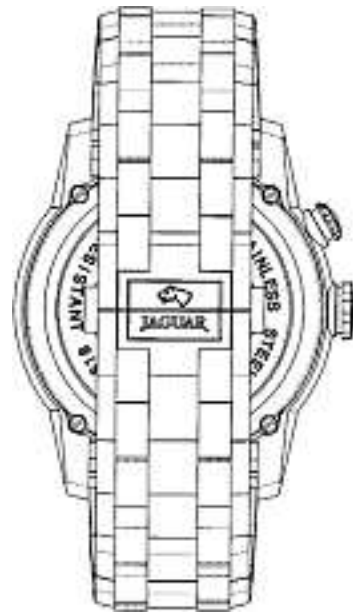
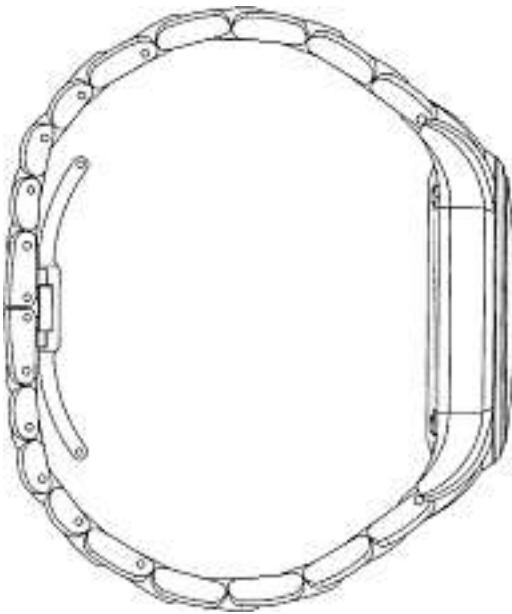




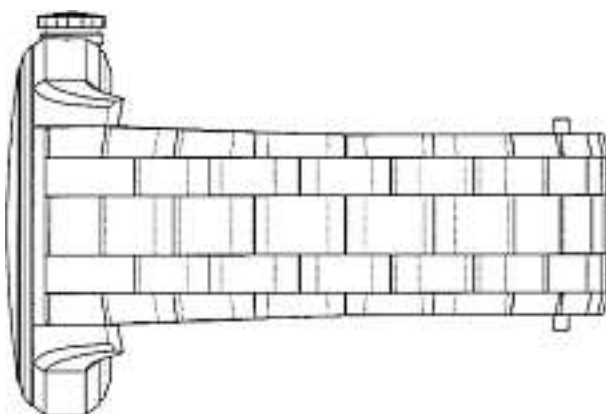
35

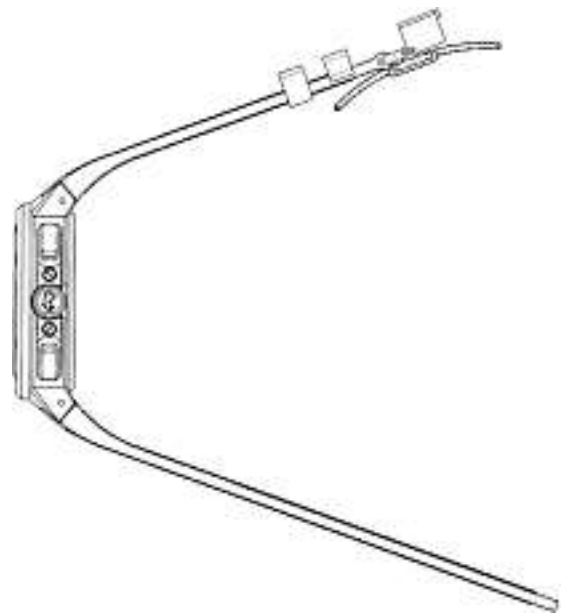
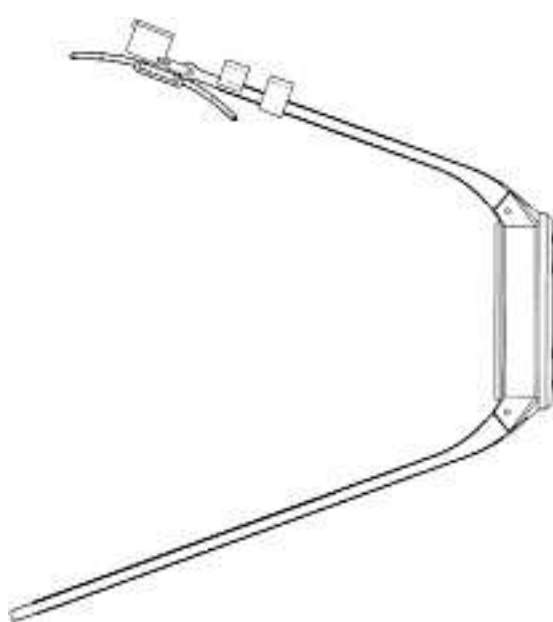
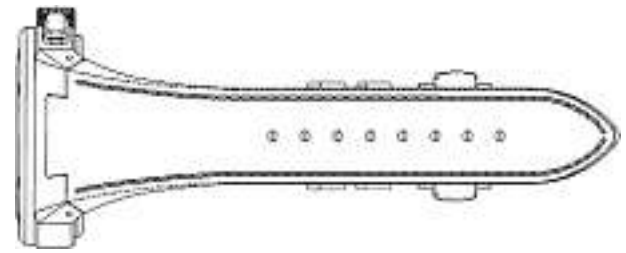
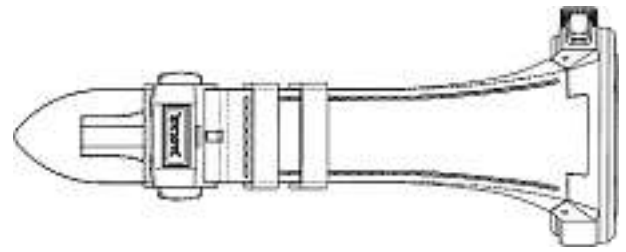






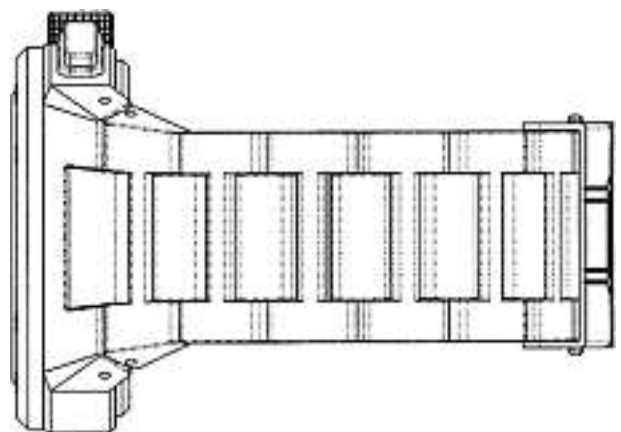
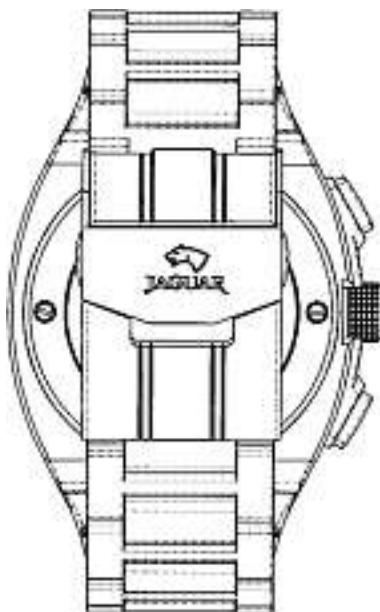
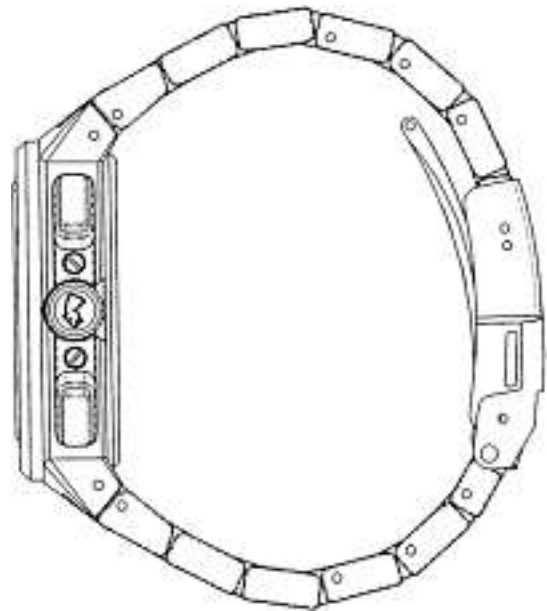
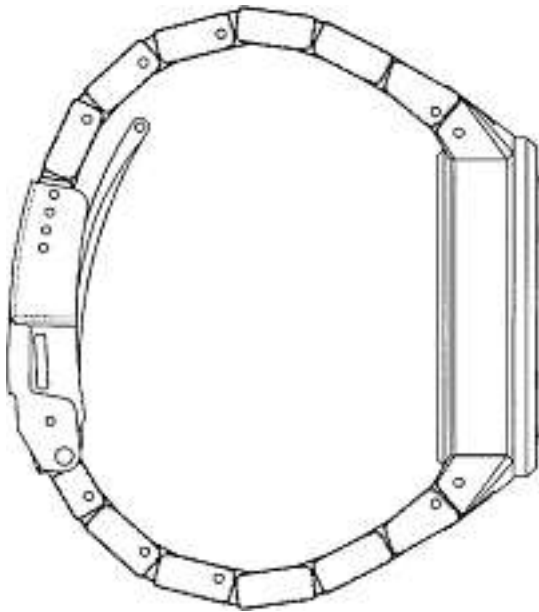
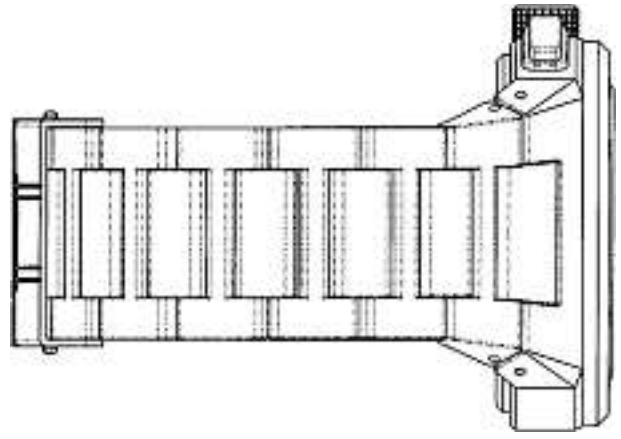
37

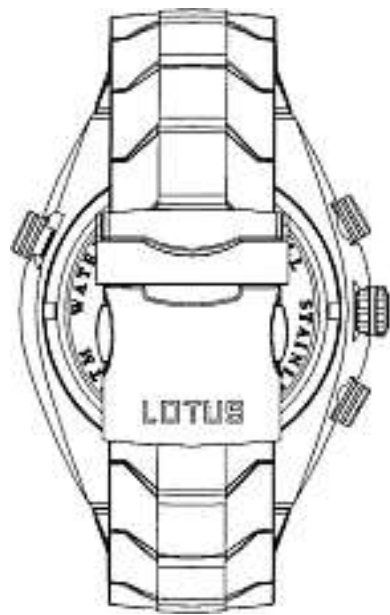
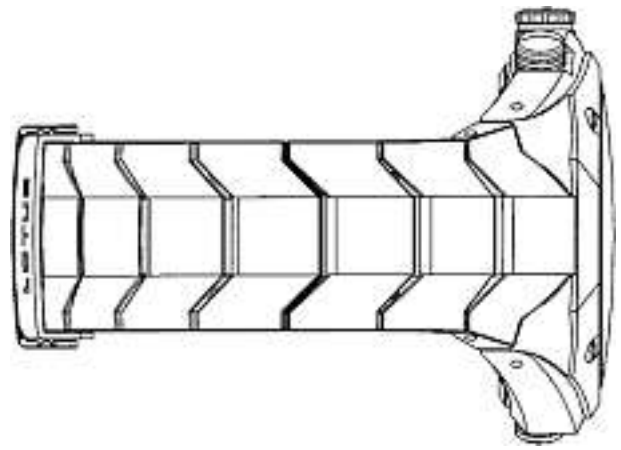


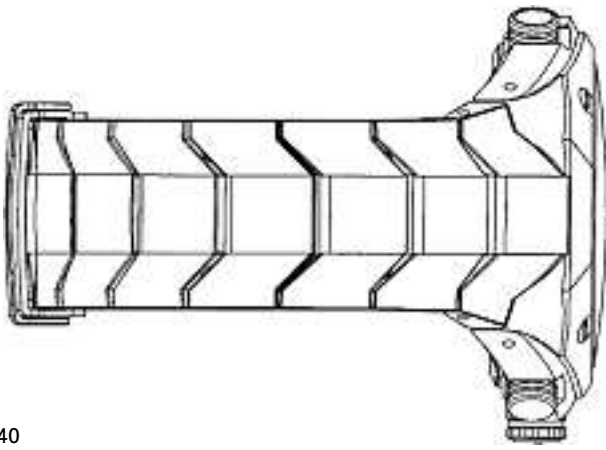


38

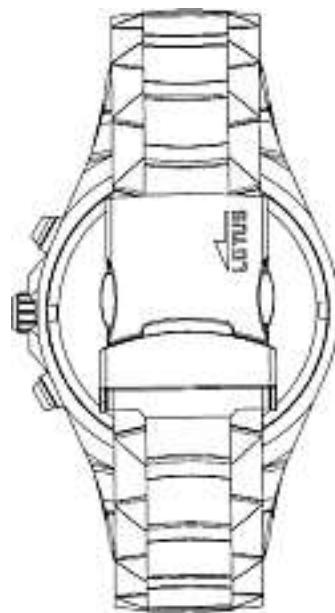
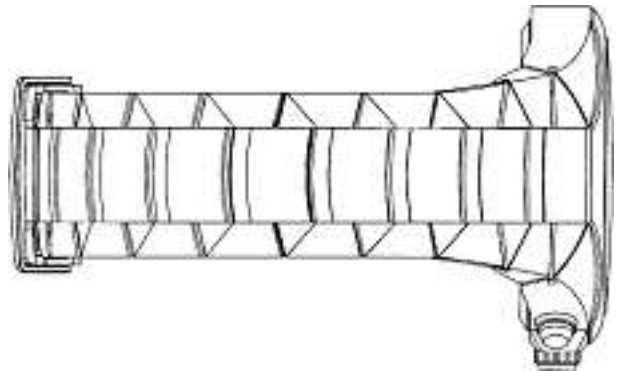
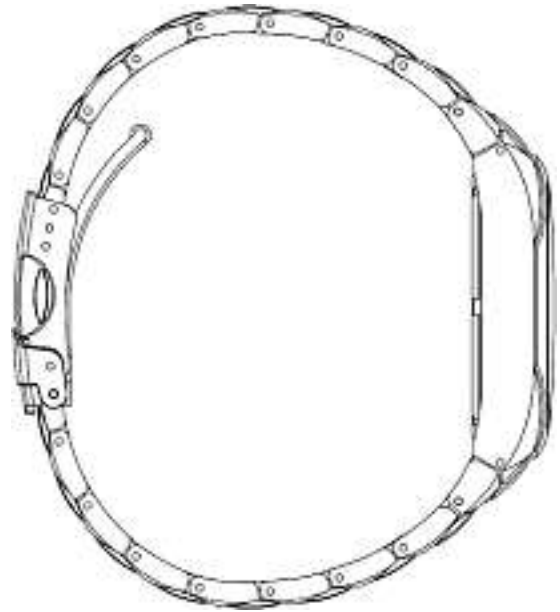


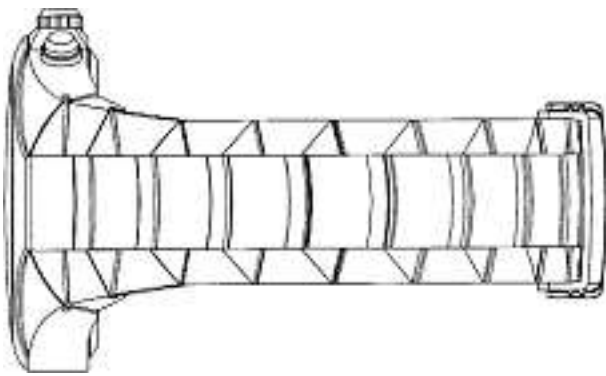




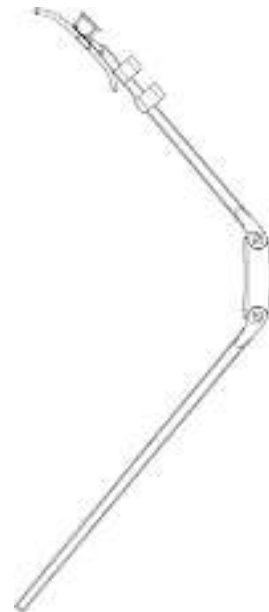


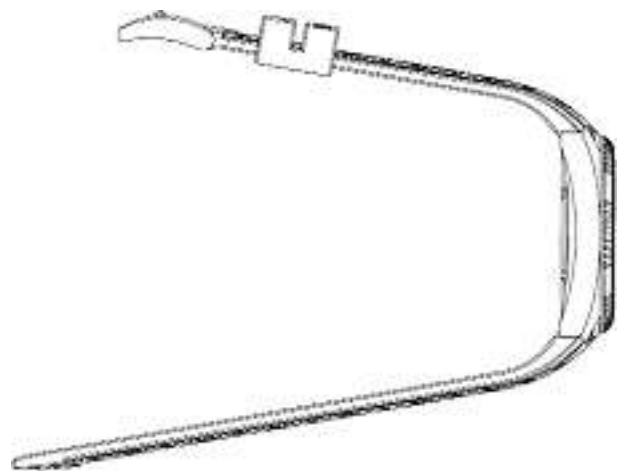
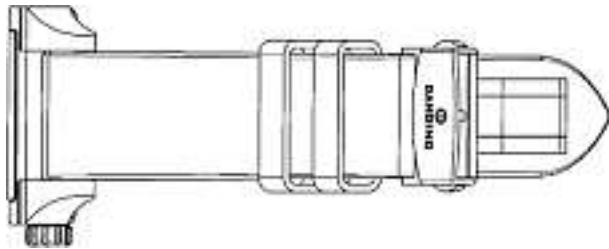
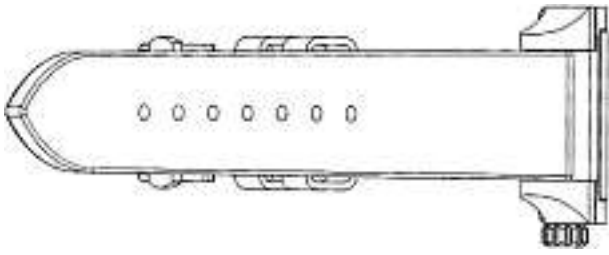
40

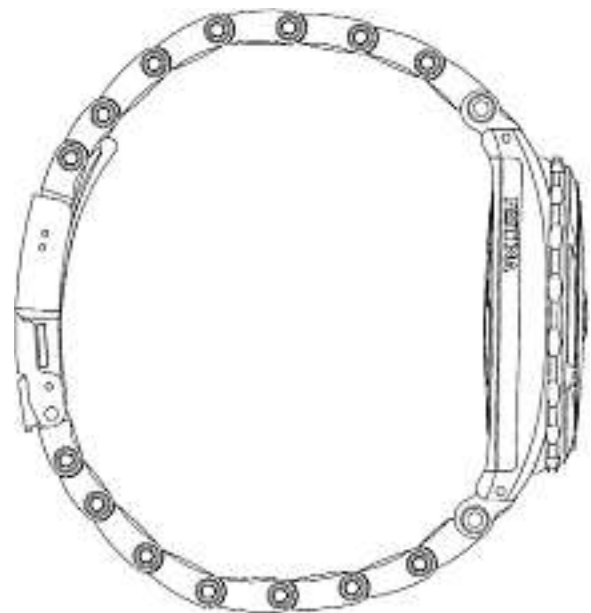
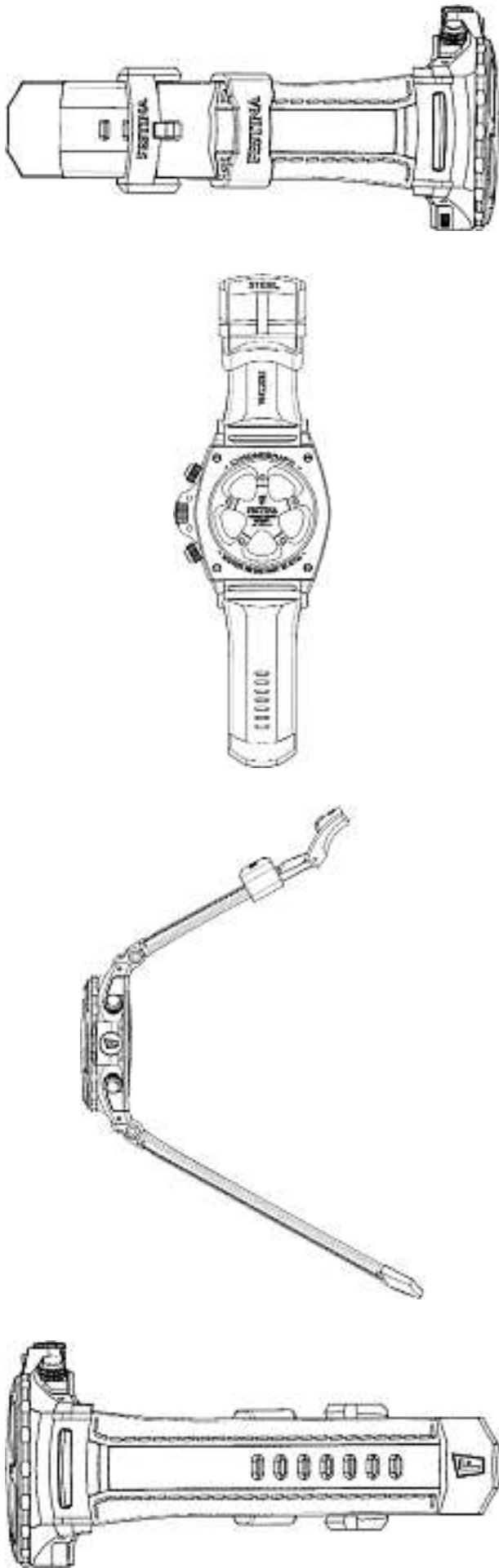


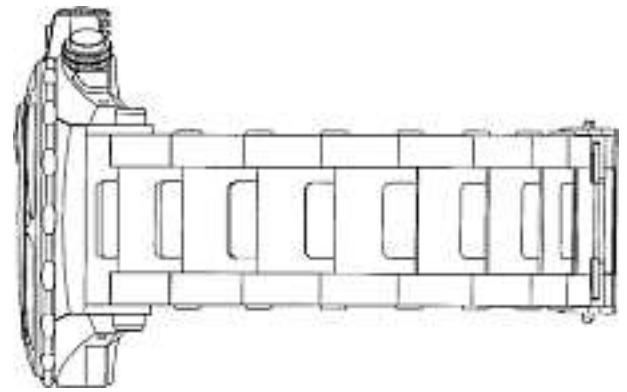
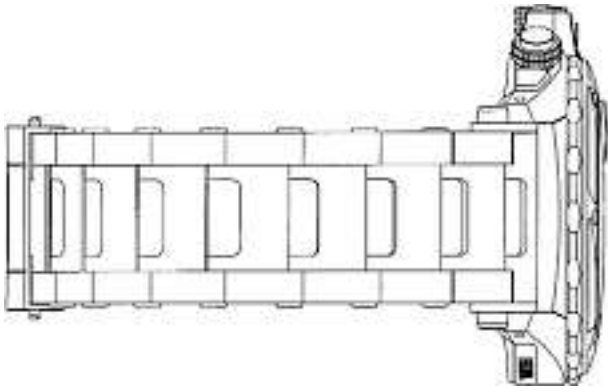


41

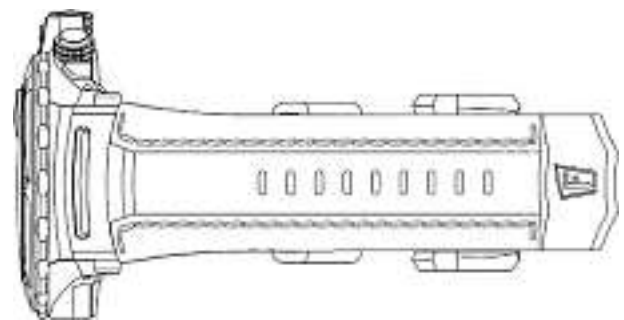
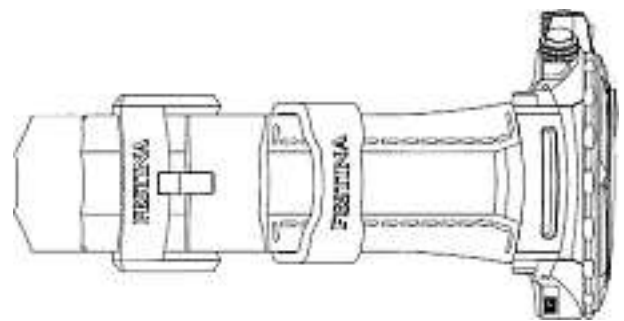
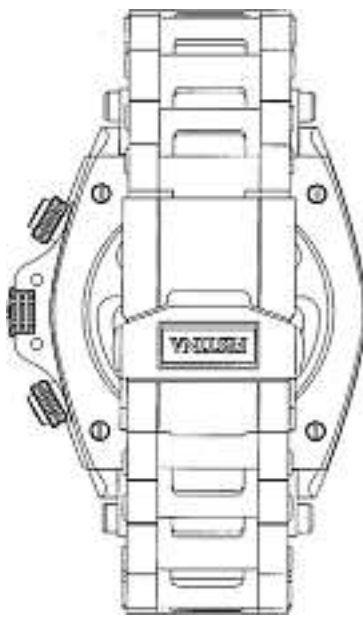








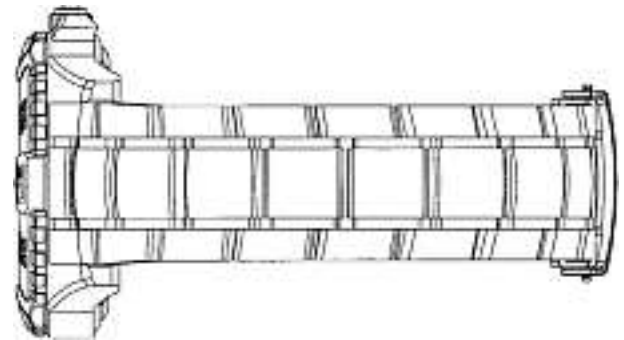
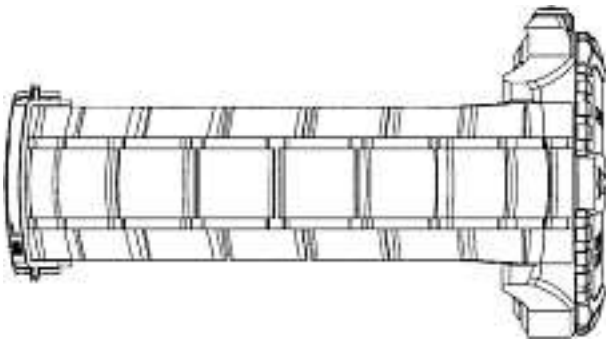
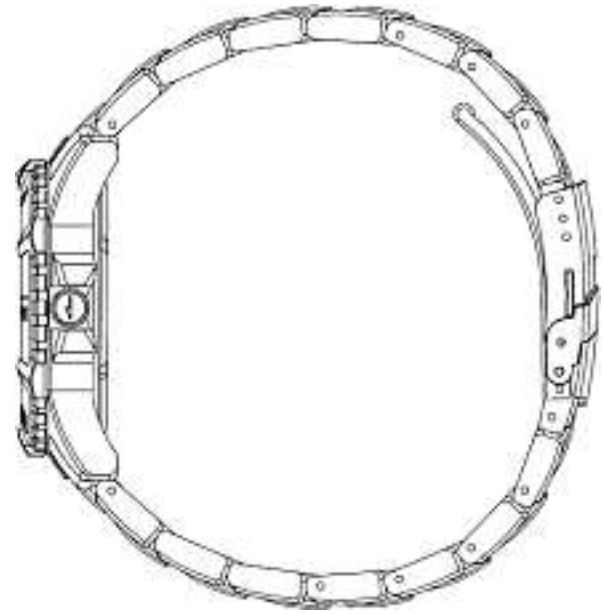
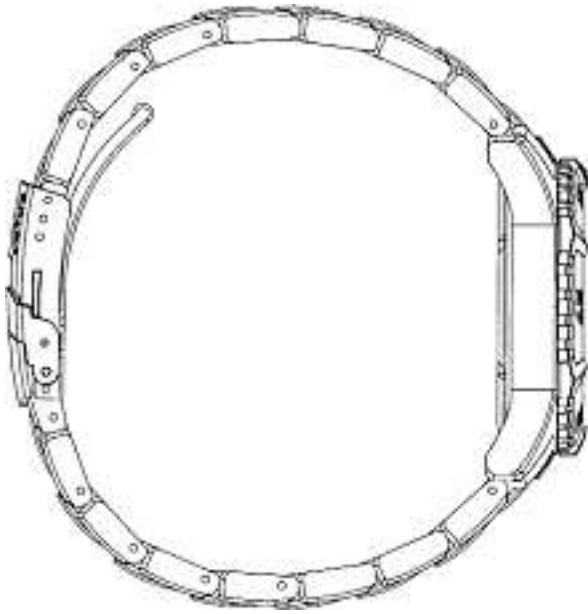
45



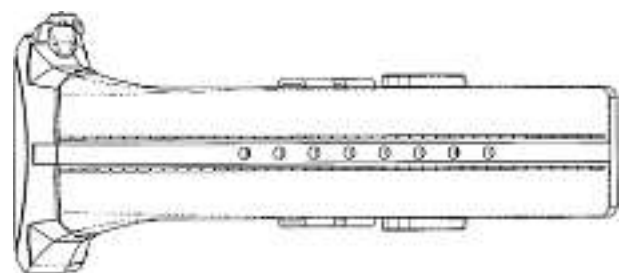
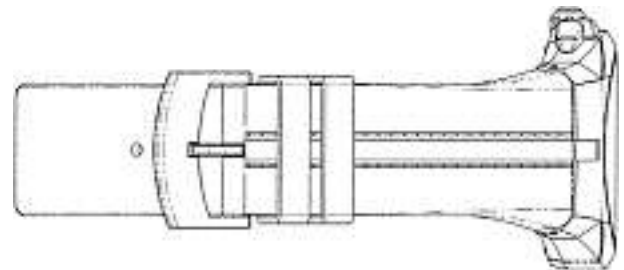


46



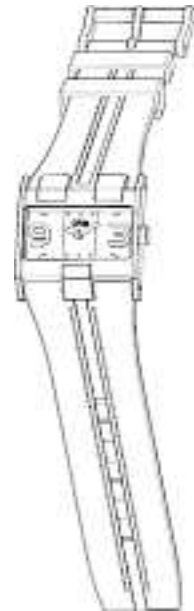
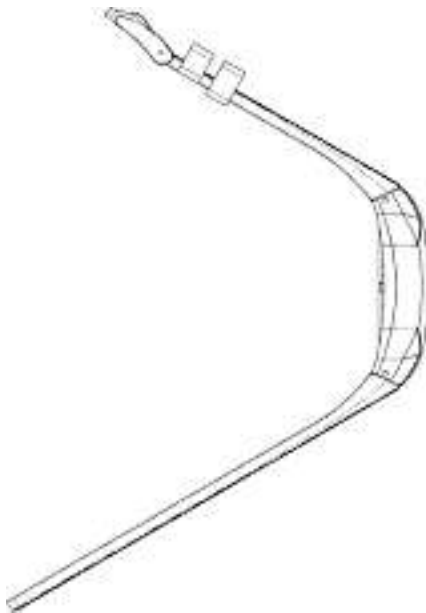


47



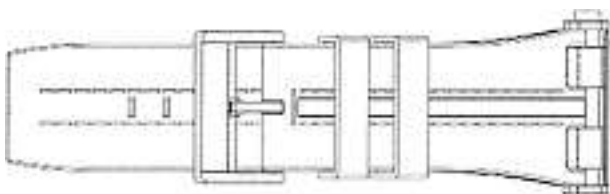
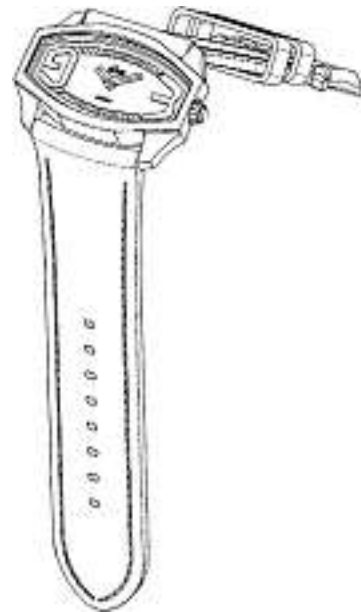


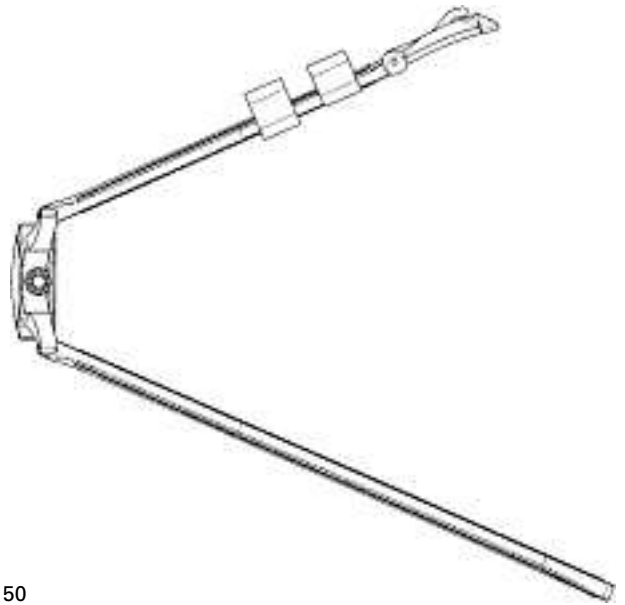
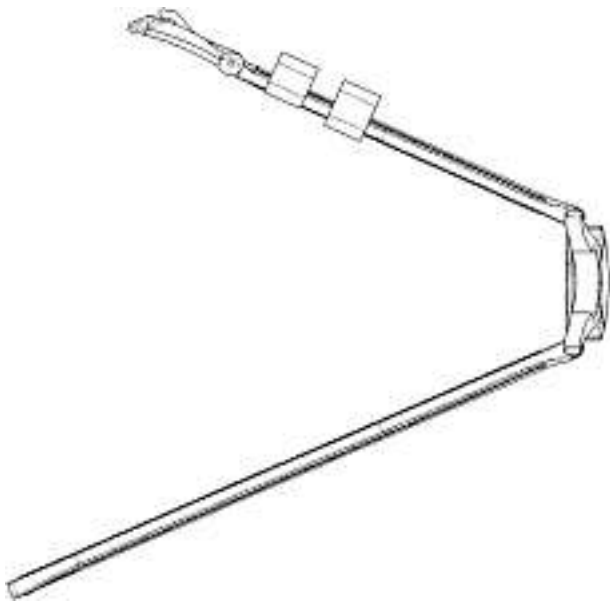
48



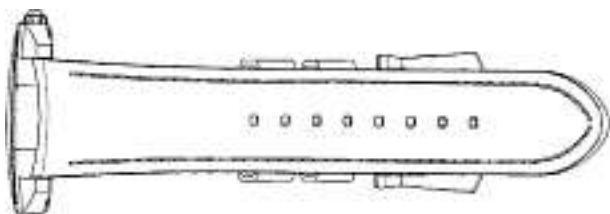
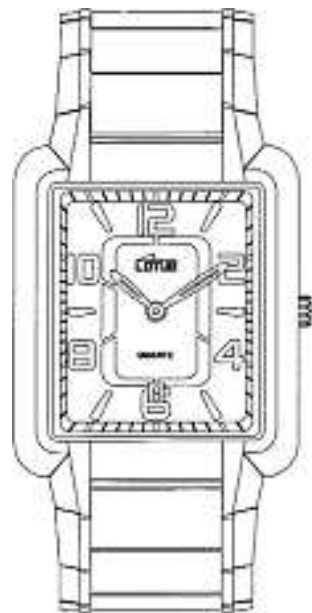
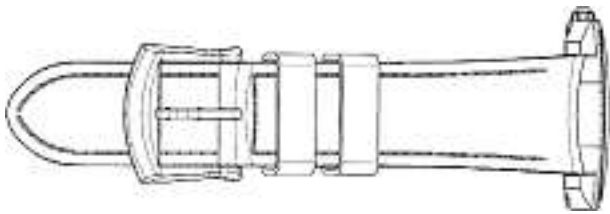


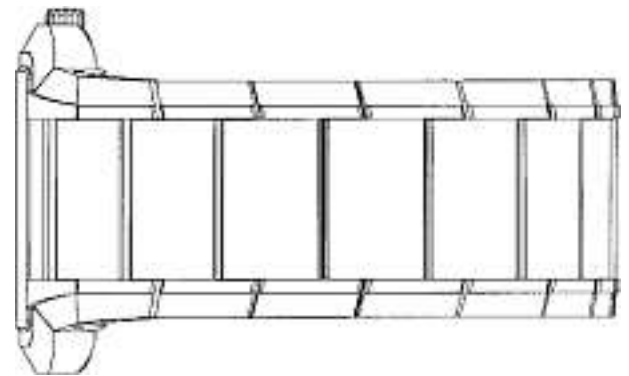
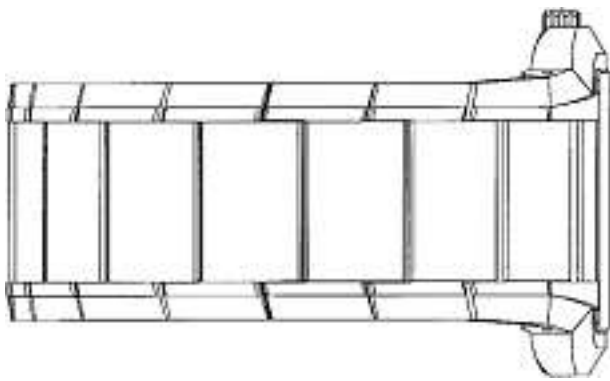
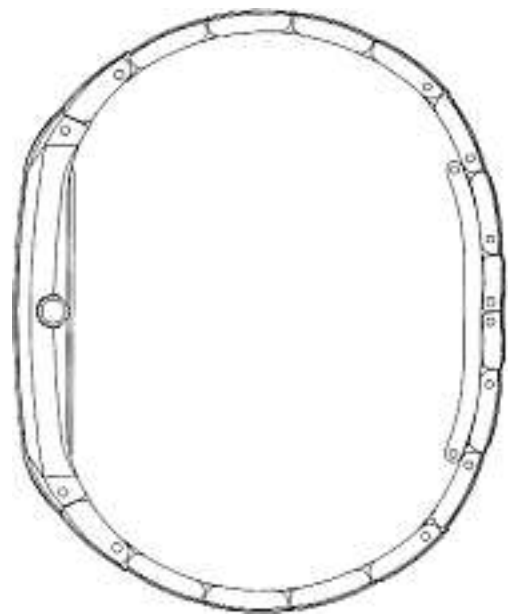
49



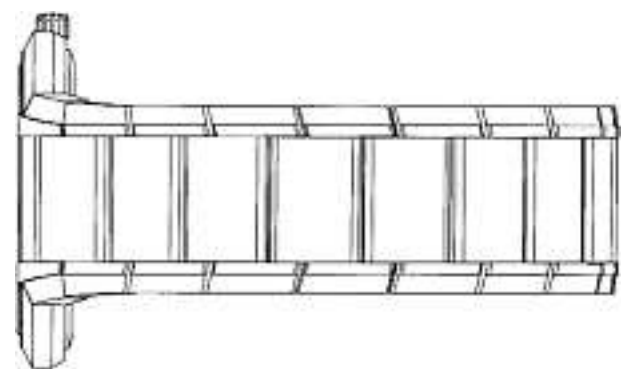
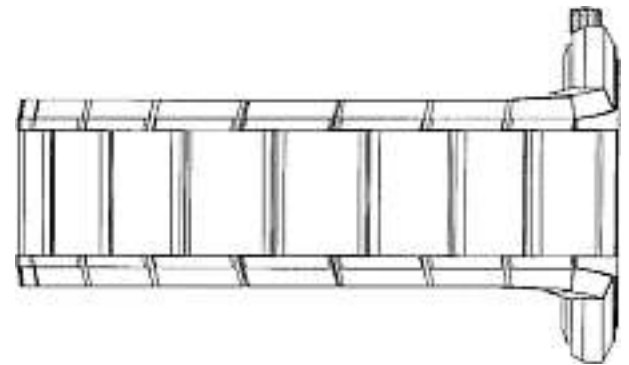


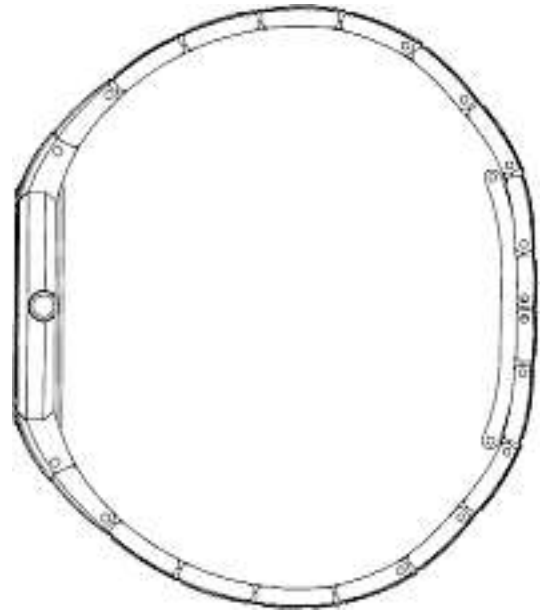
50



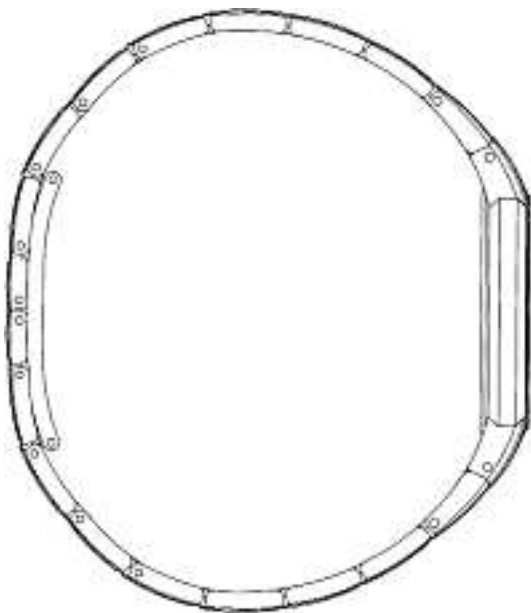


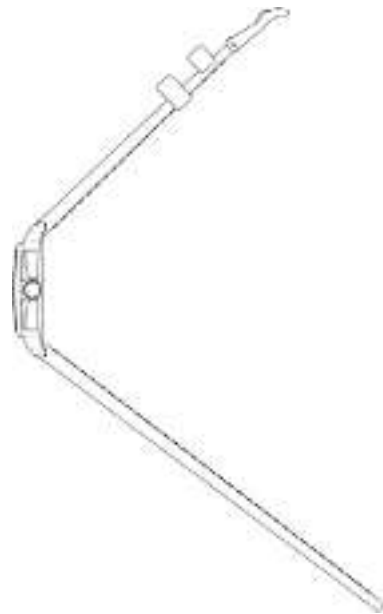
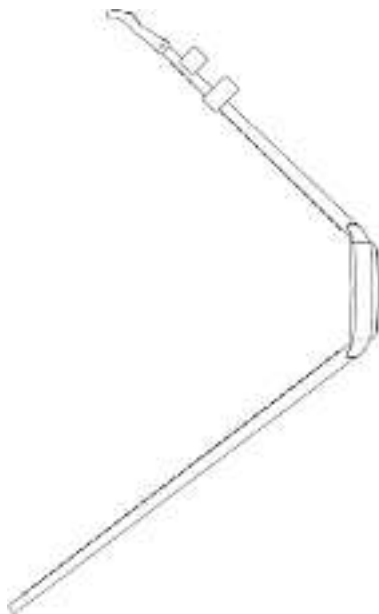
51



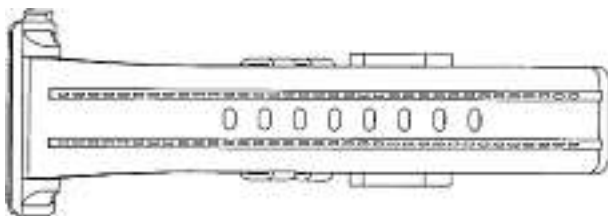
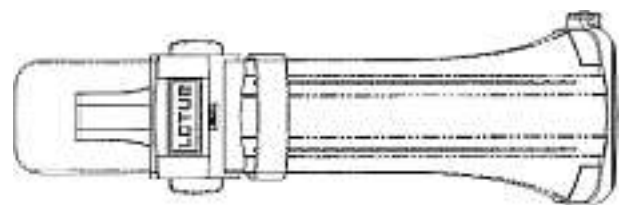
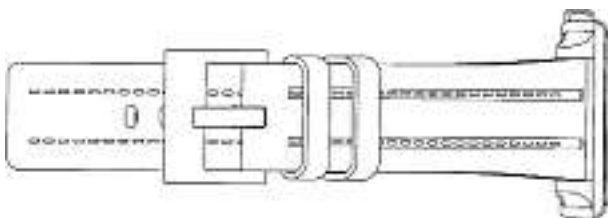


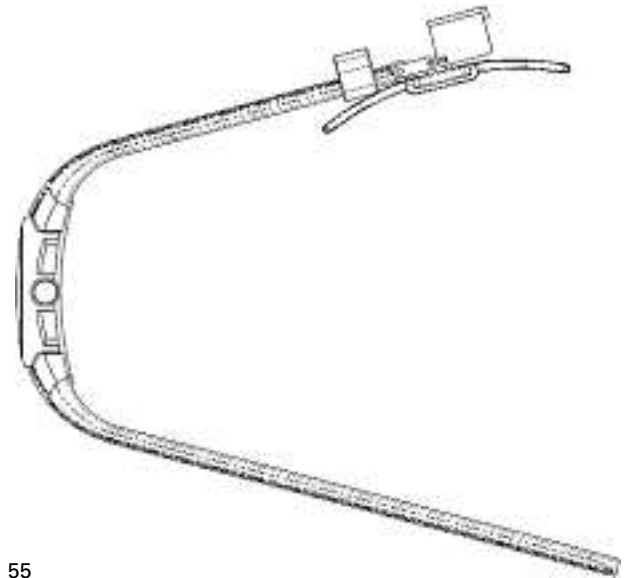
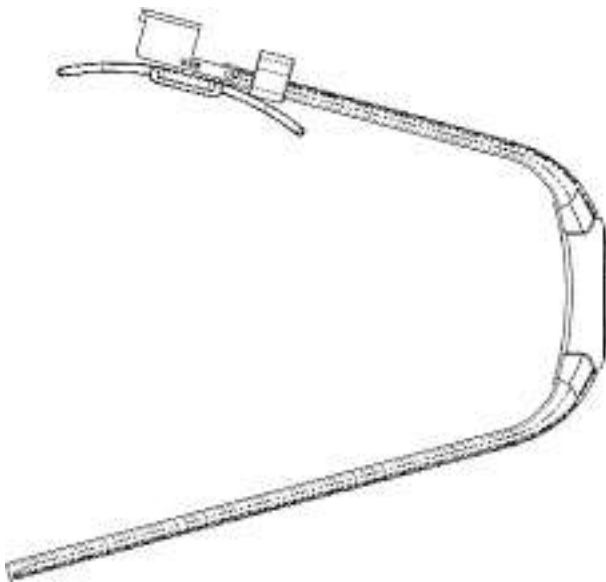
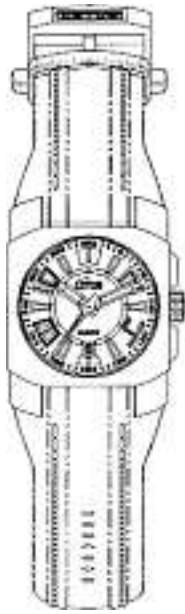
52





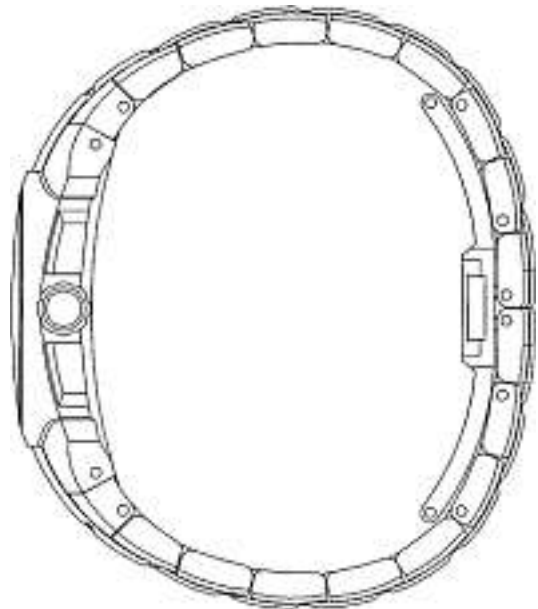
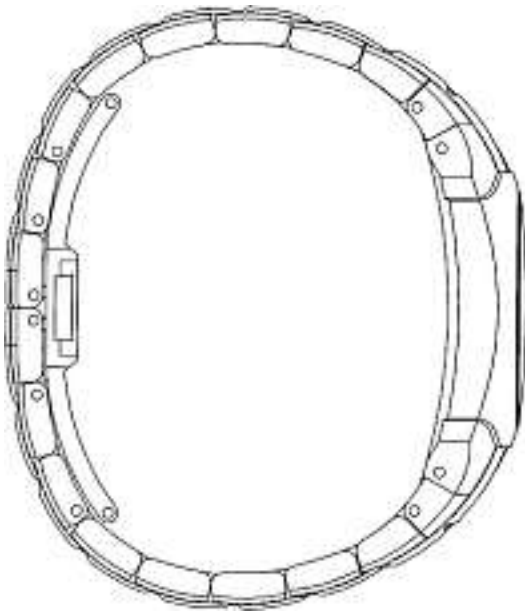
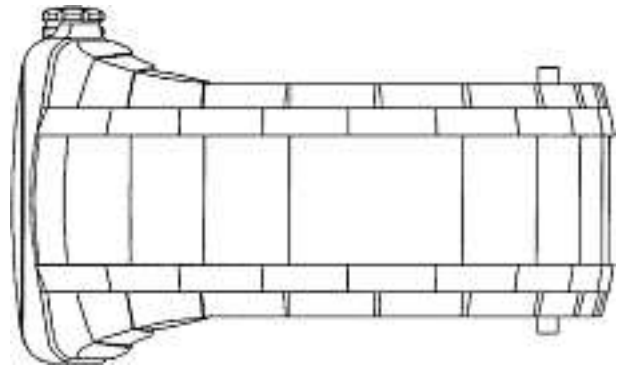
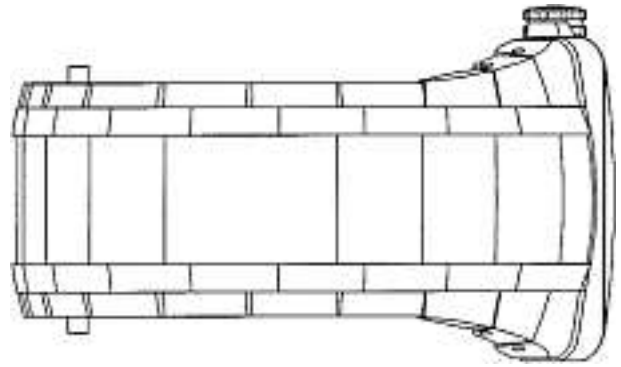
53



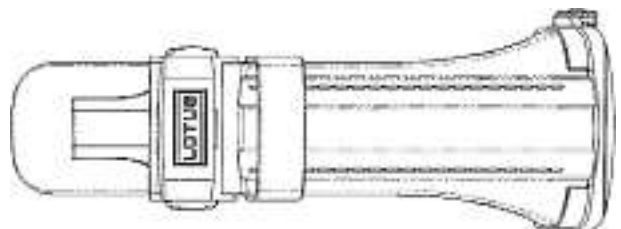
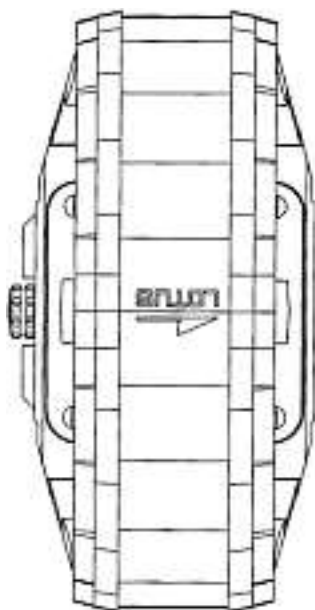


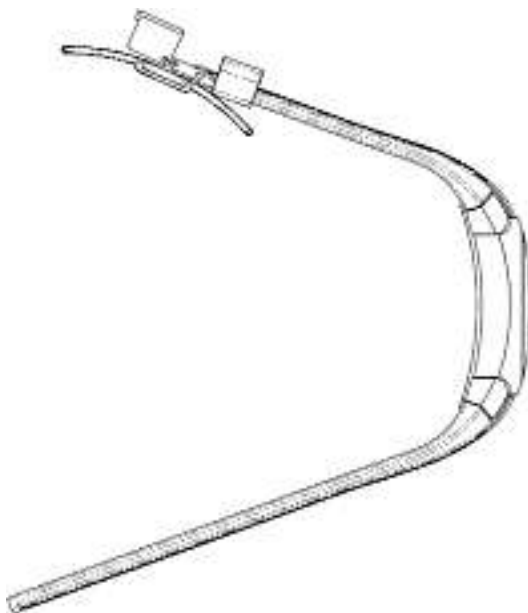
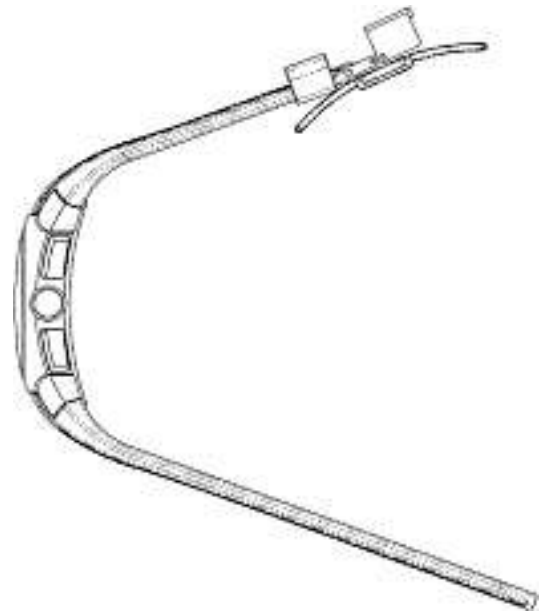
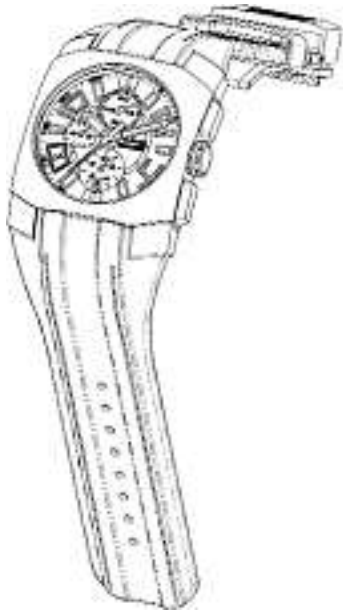
55

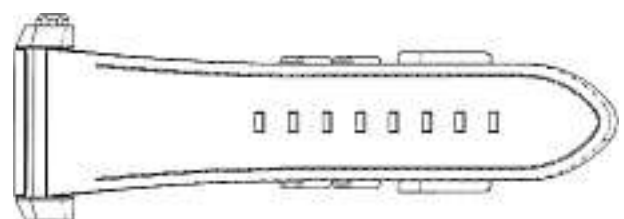
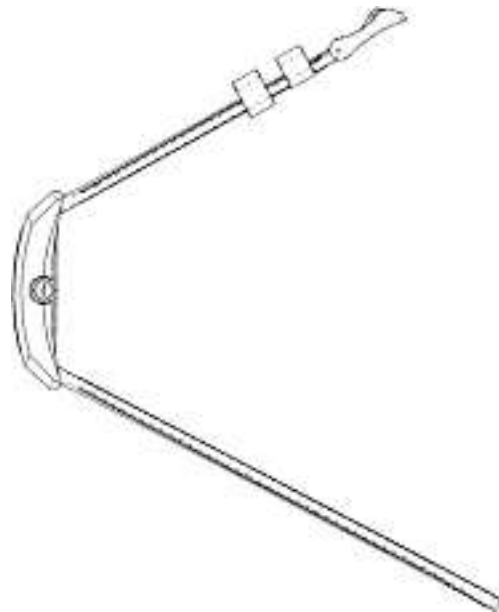
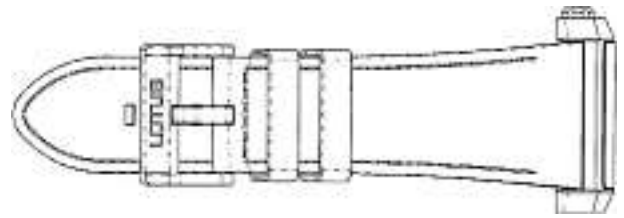
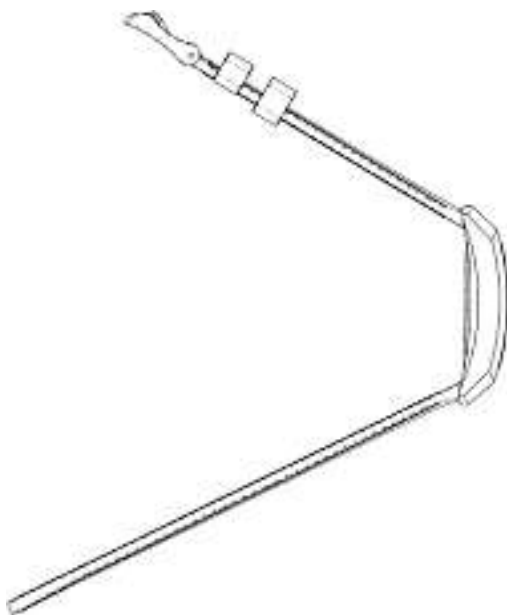


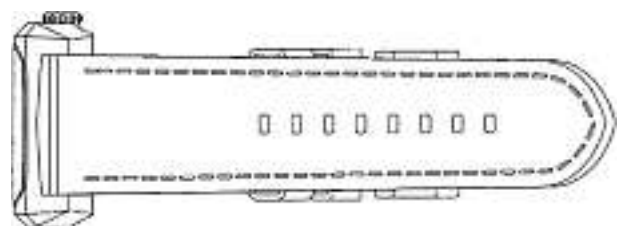
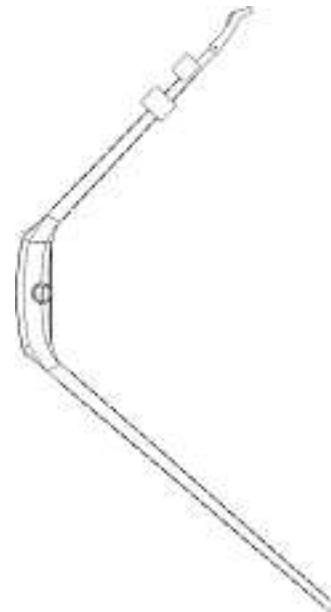
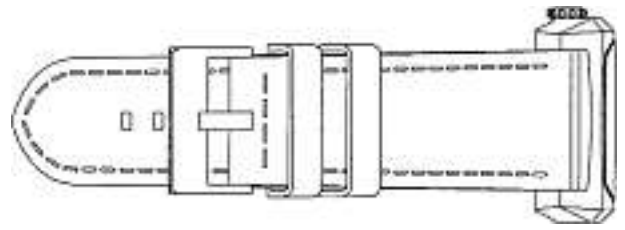
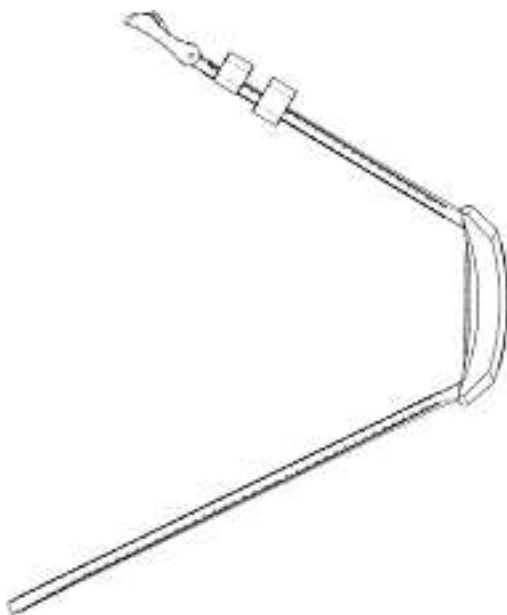


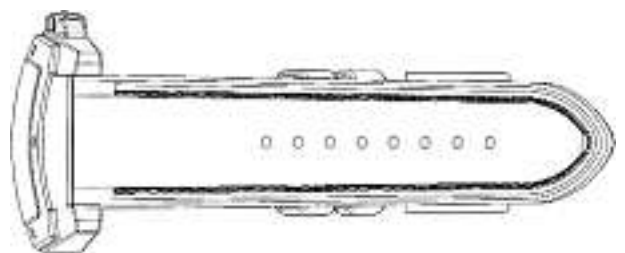
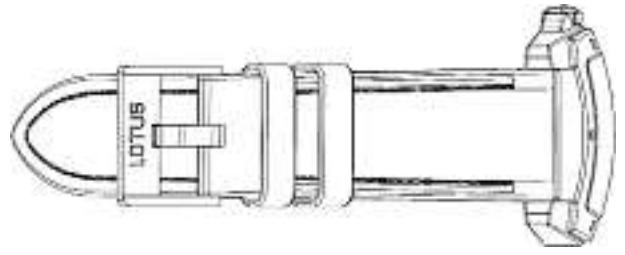
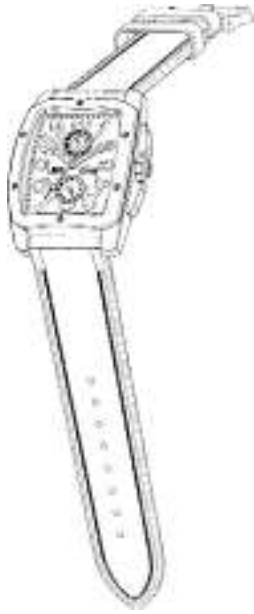
56

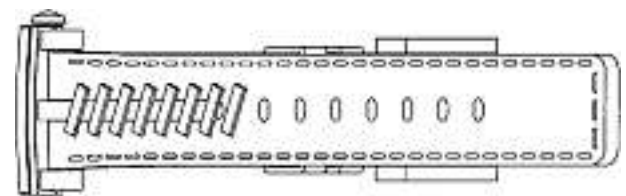
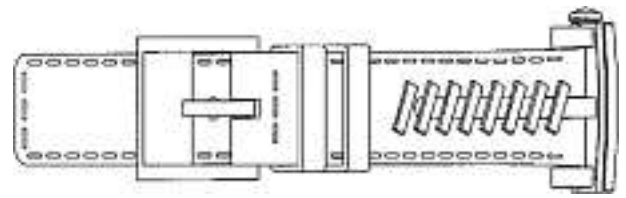
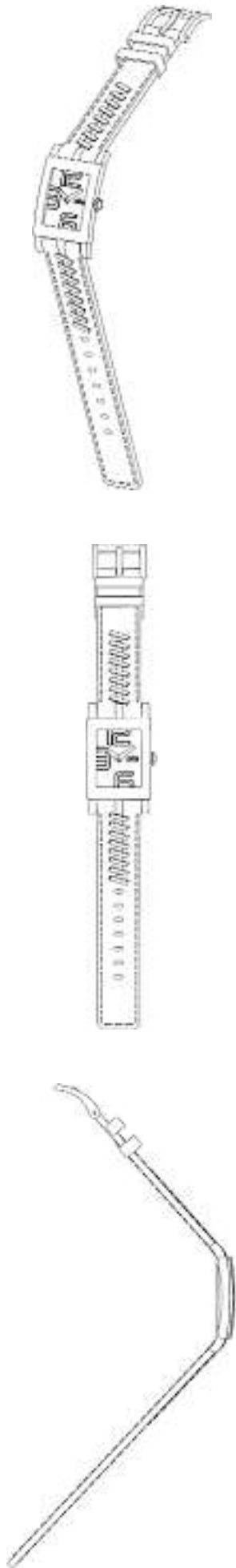


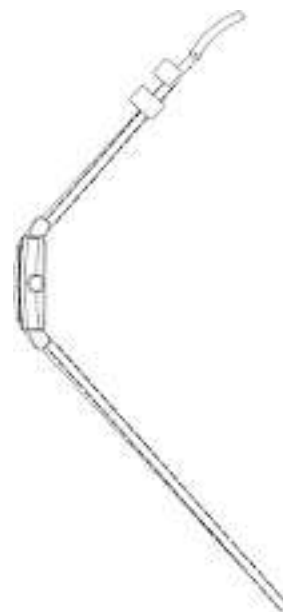
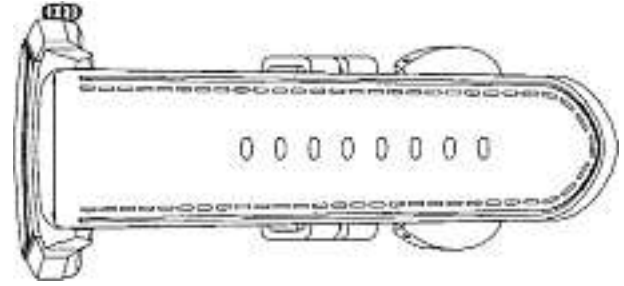
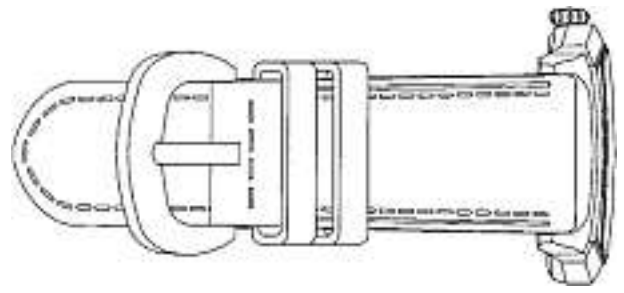


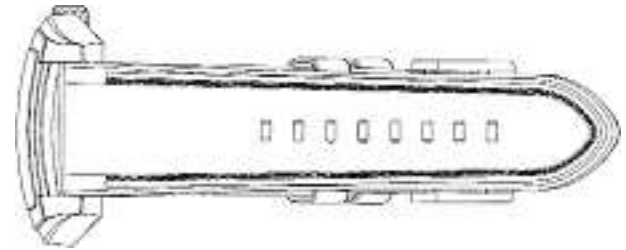
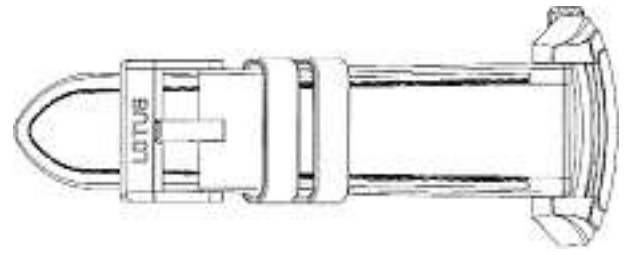


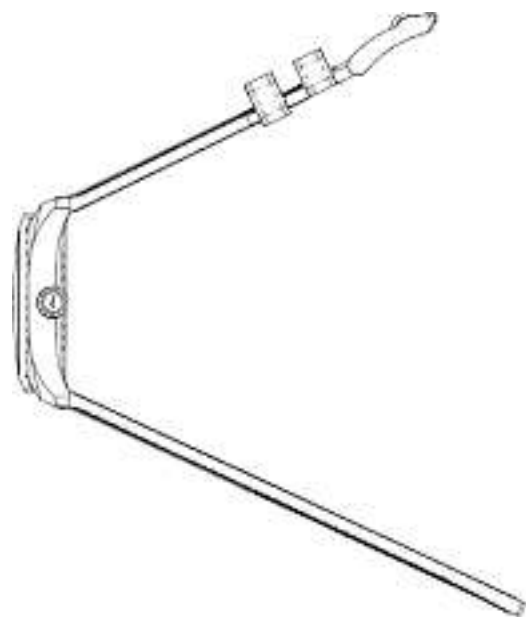
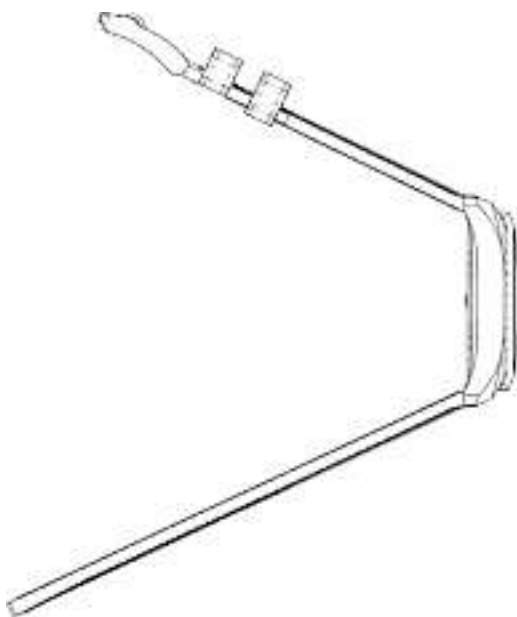
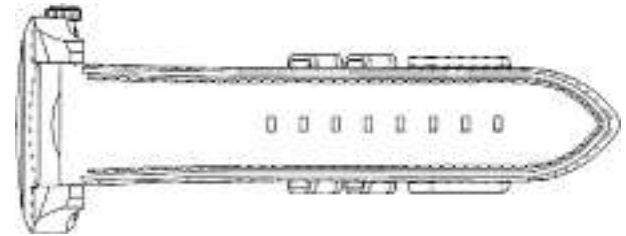
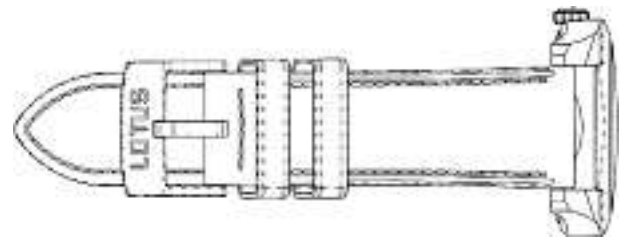


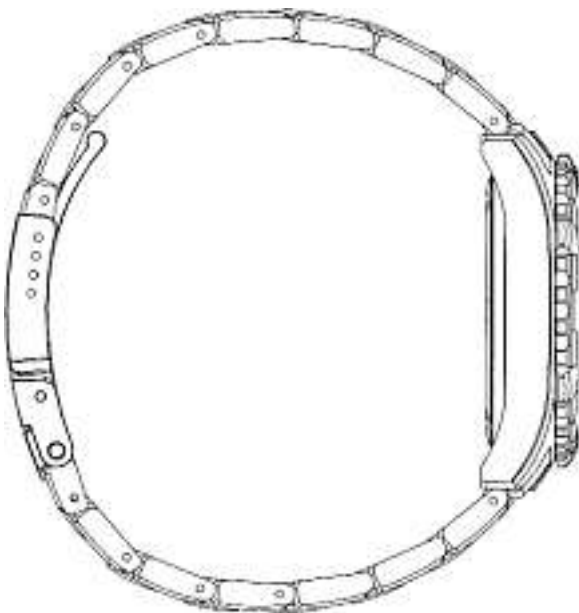
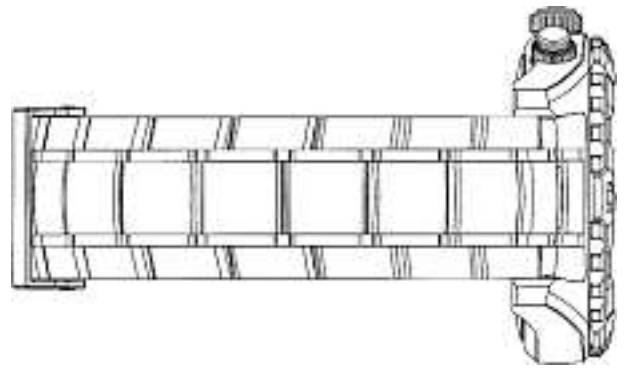


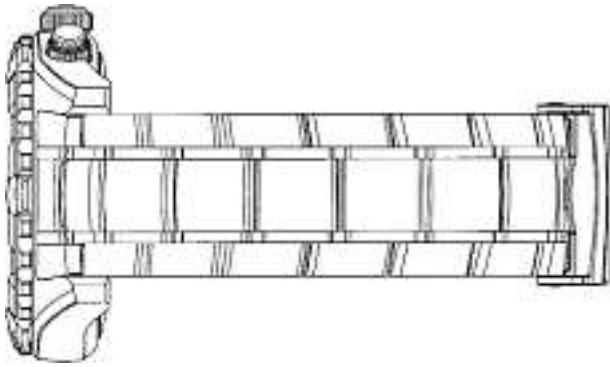




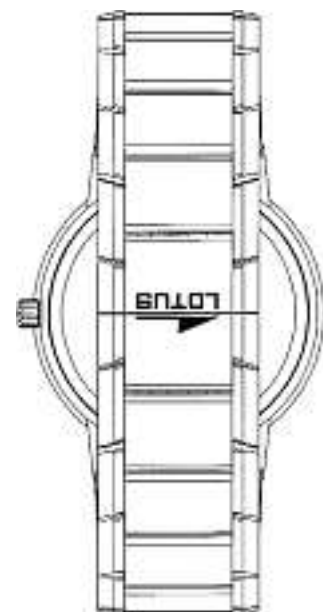
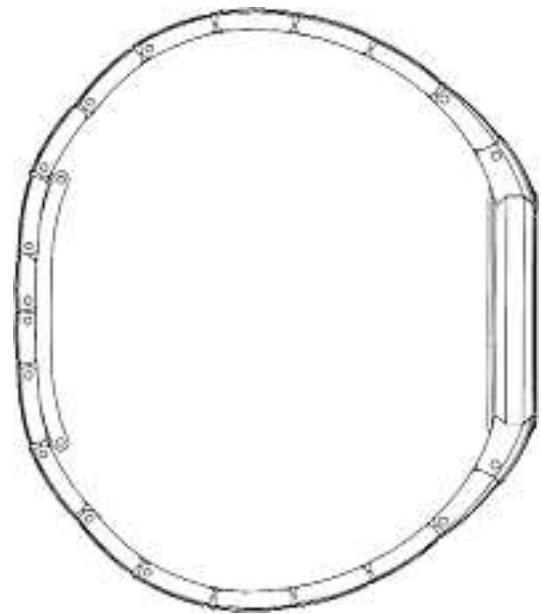
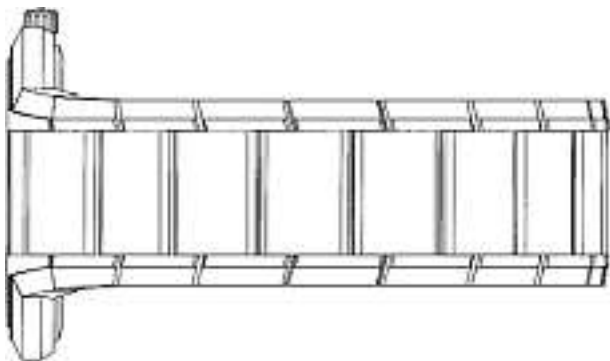
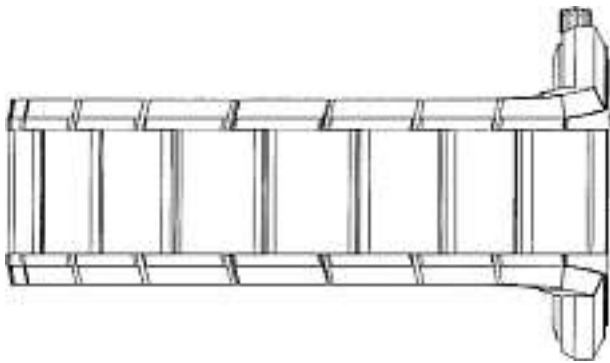




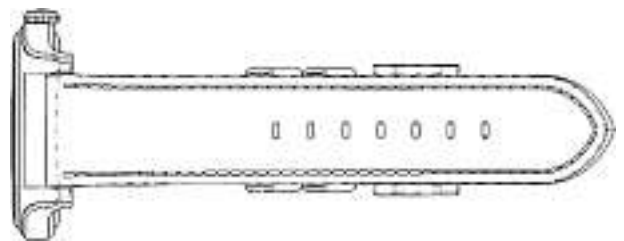
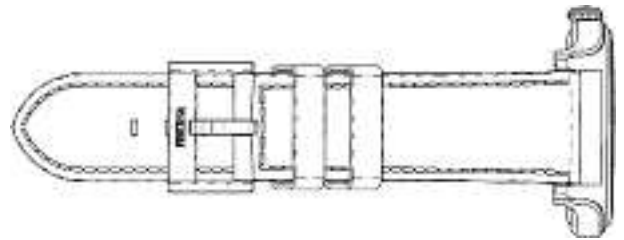
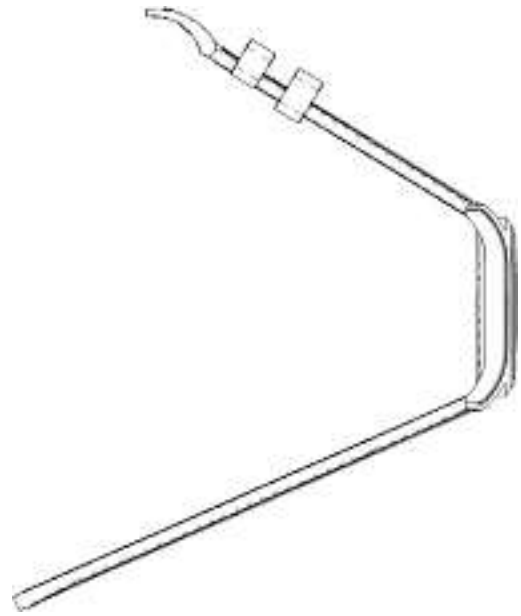
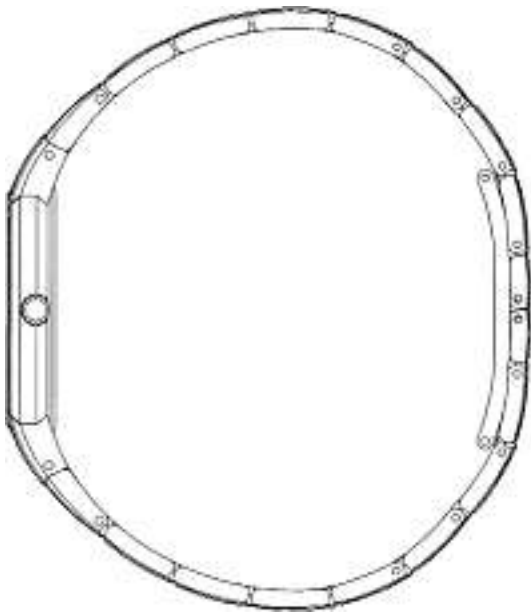


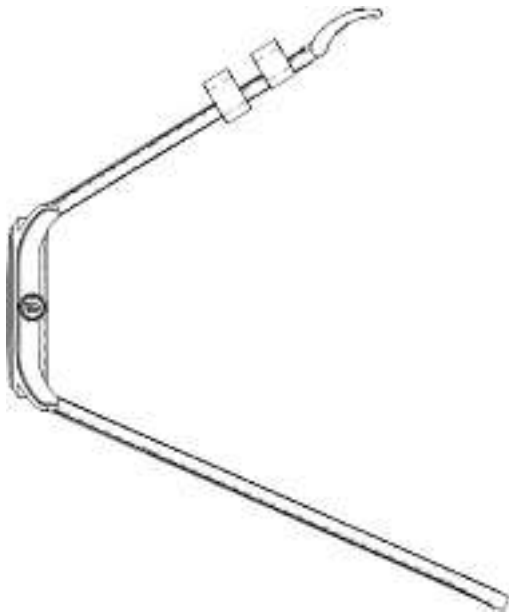


65

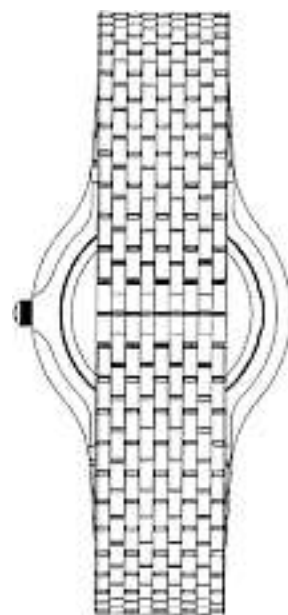
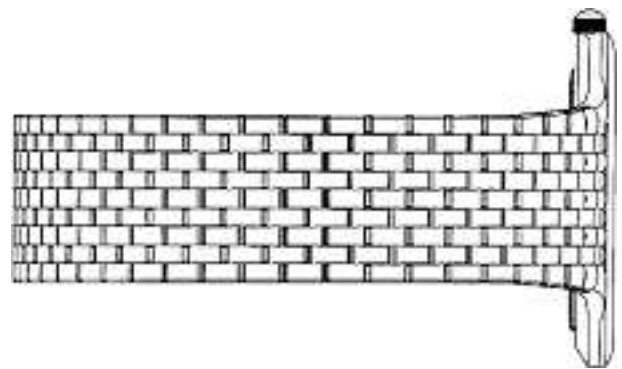


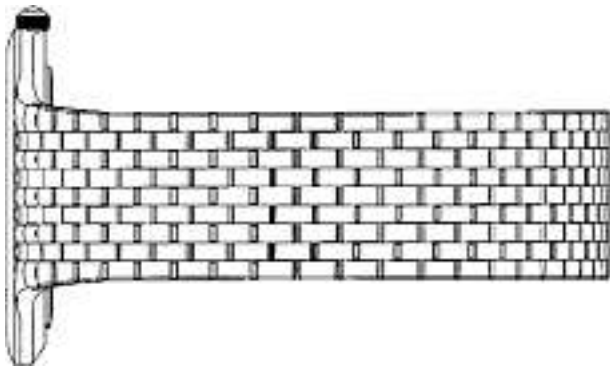
66



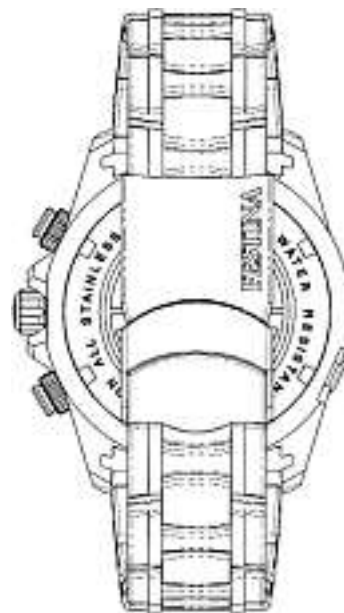
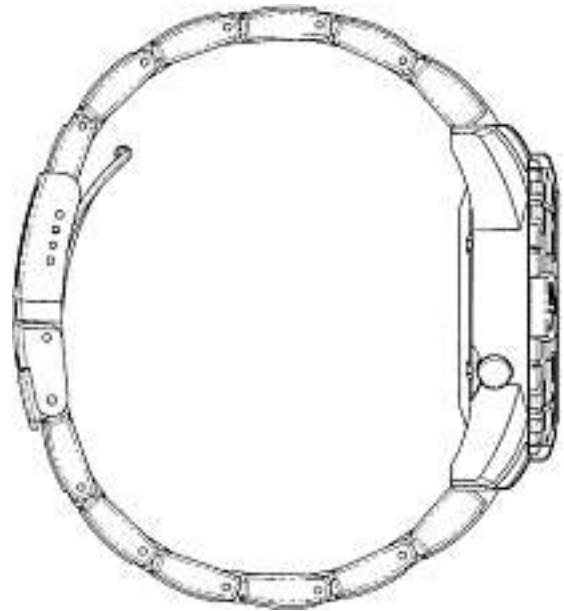


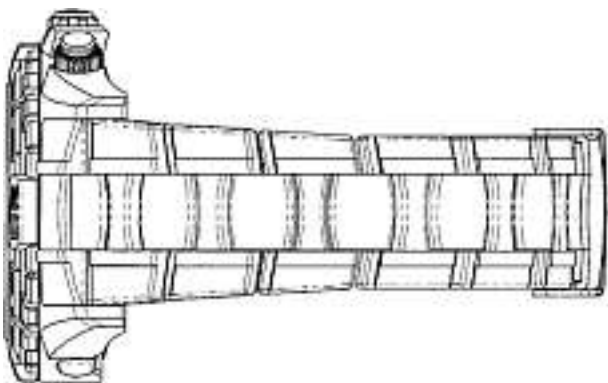
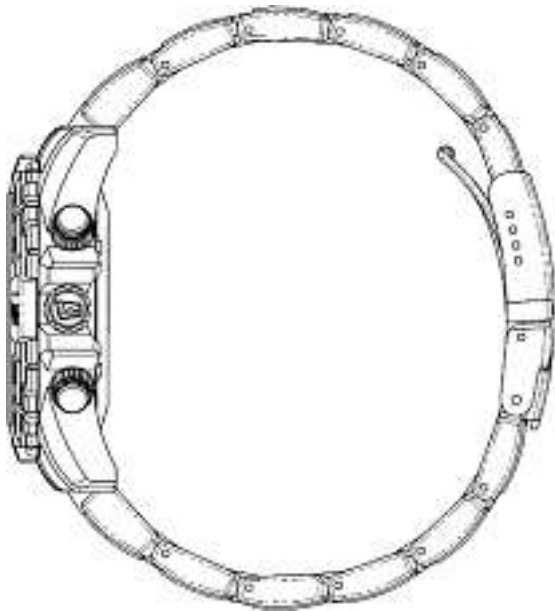
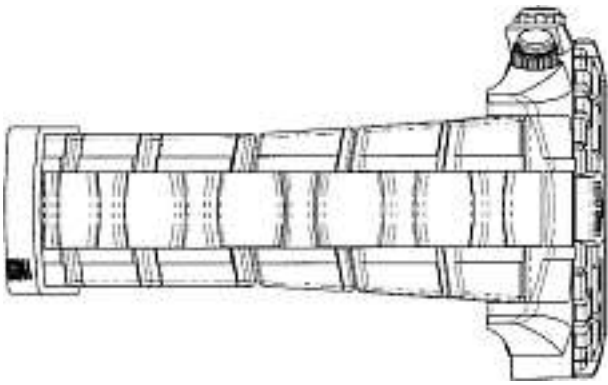
67

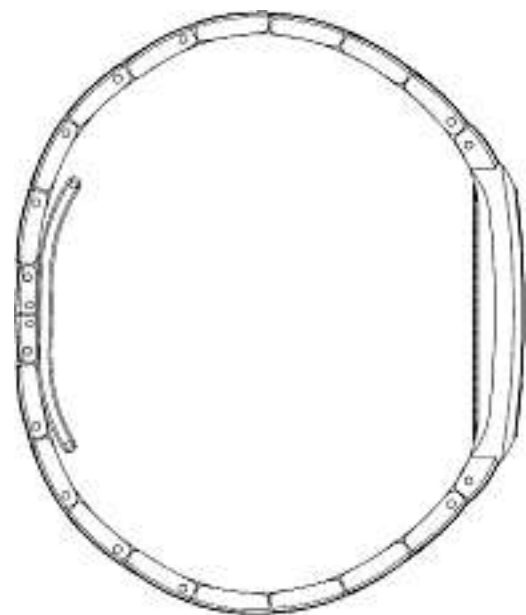
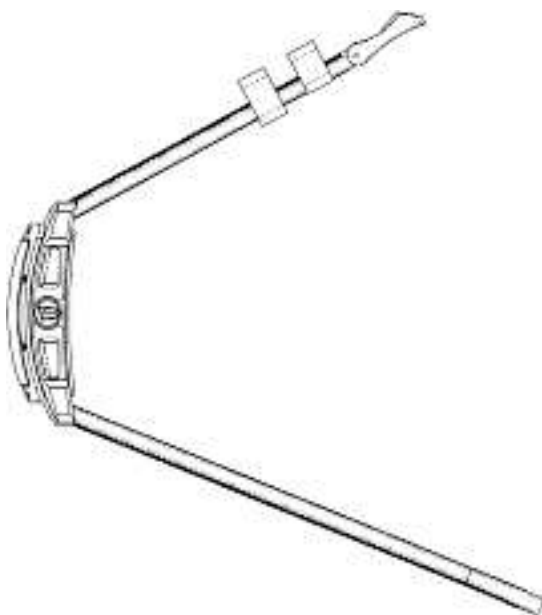
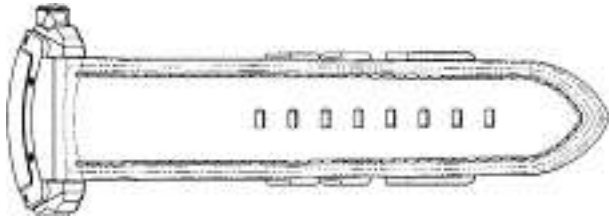
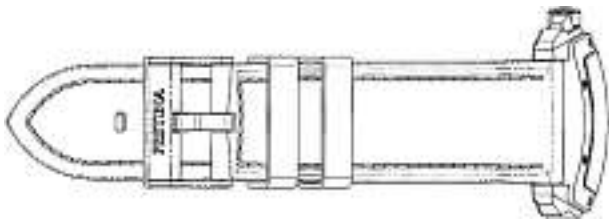


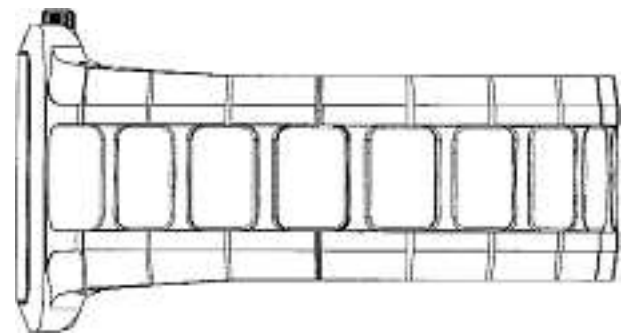
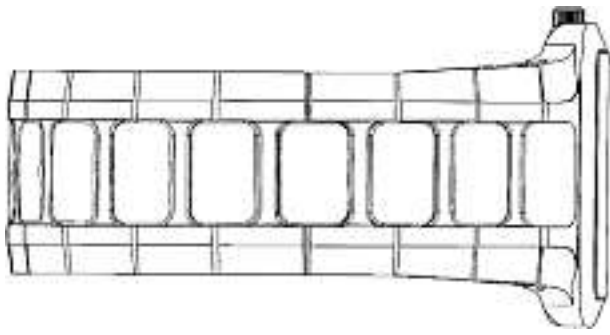


68

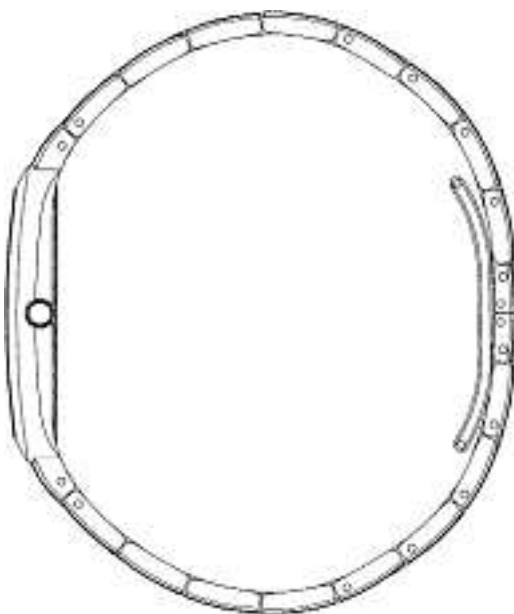
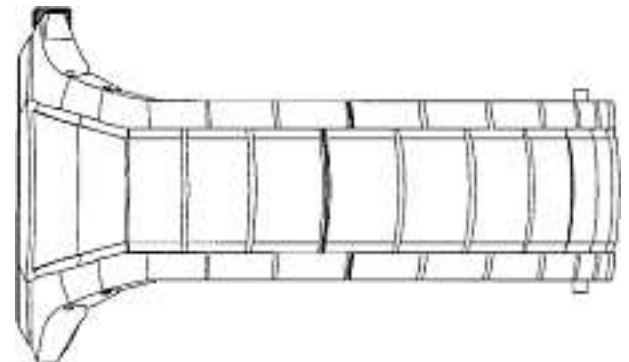
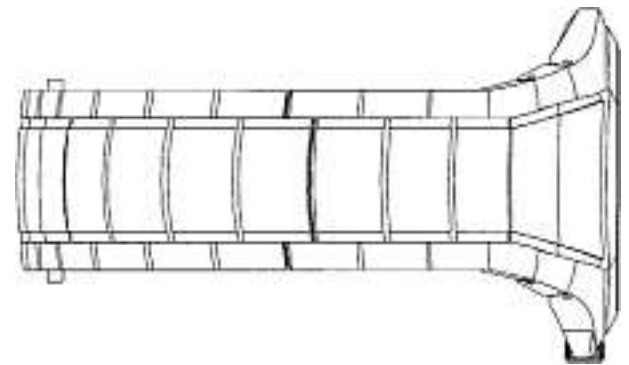






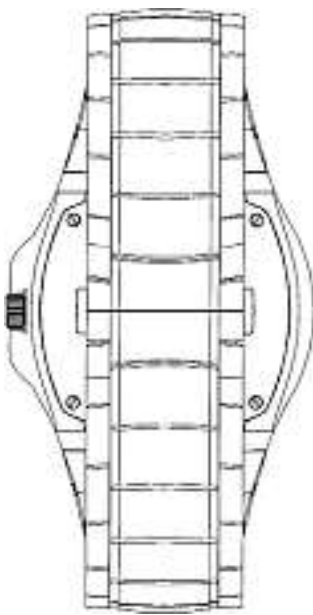
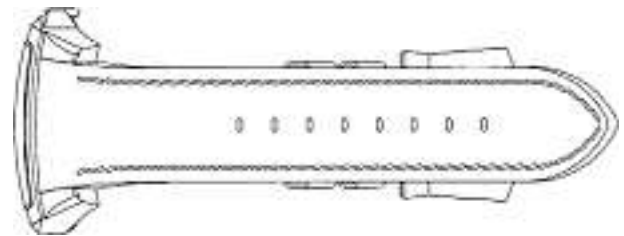
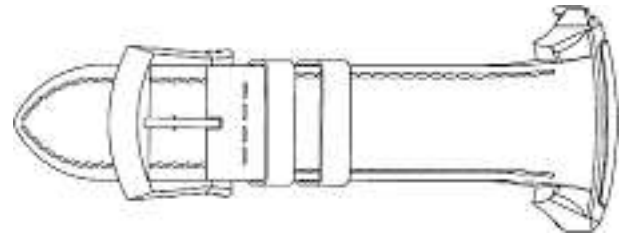
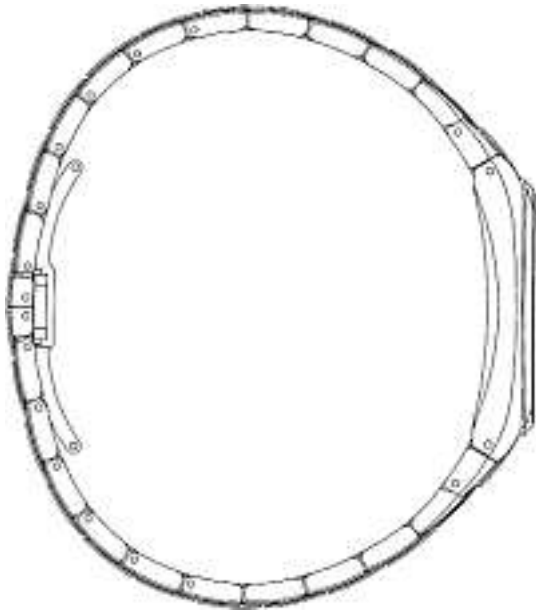
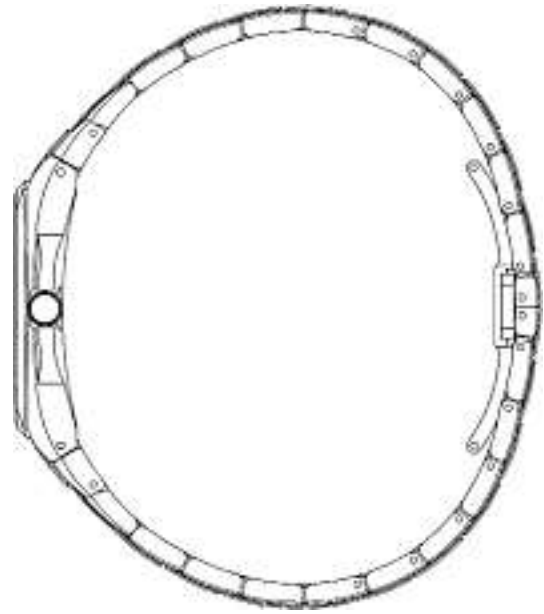


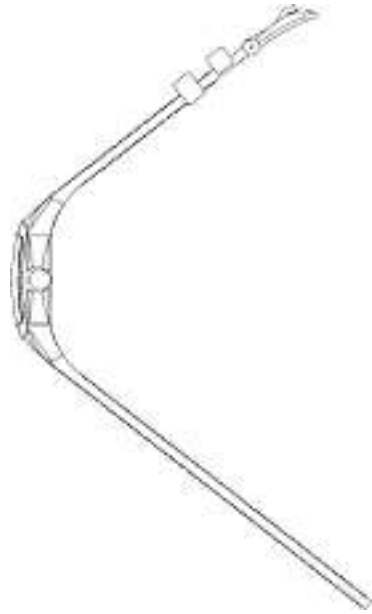
71



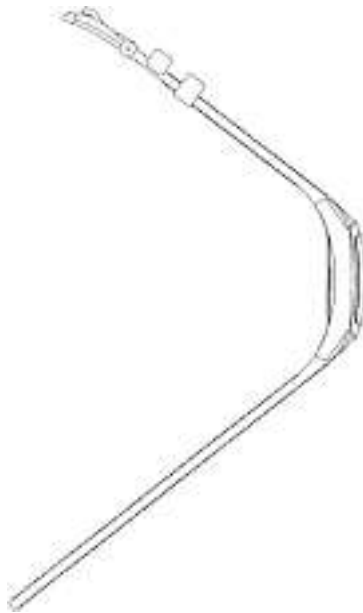


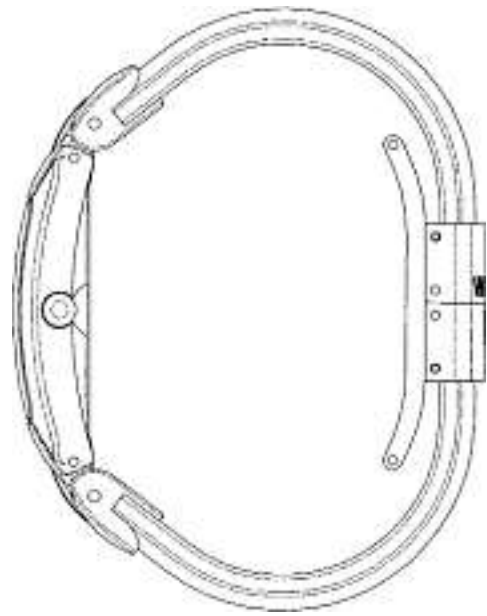
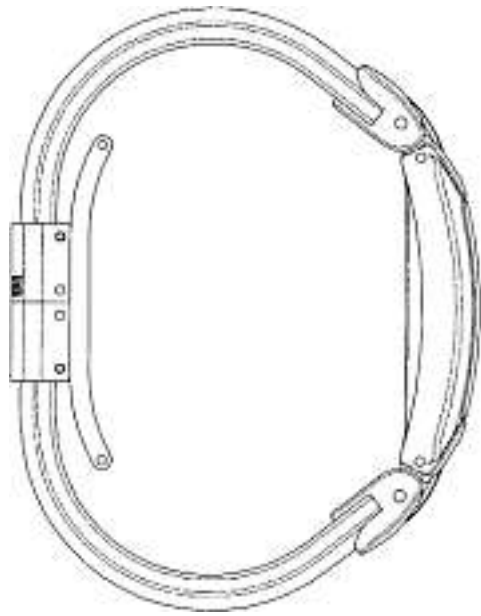
72



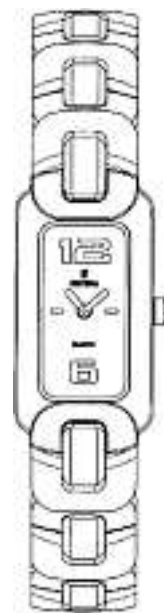
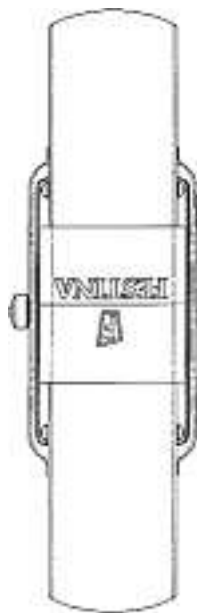
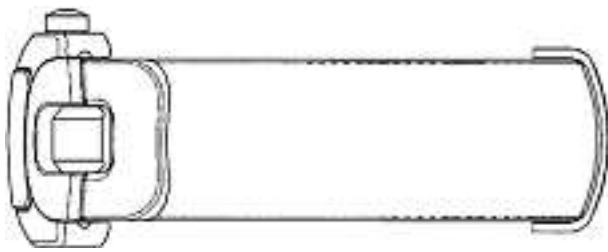
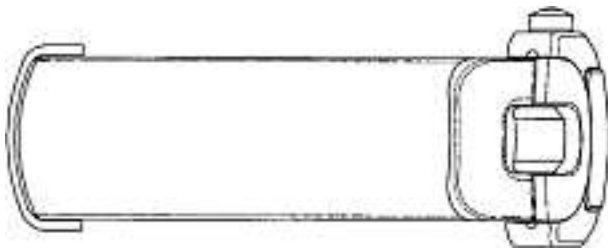


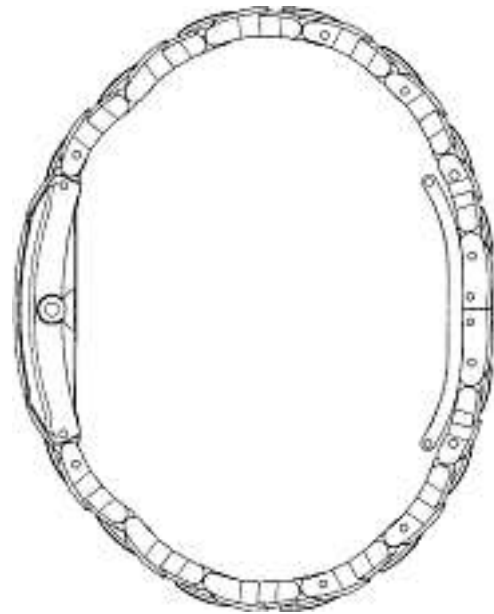
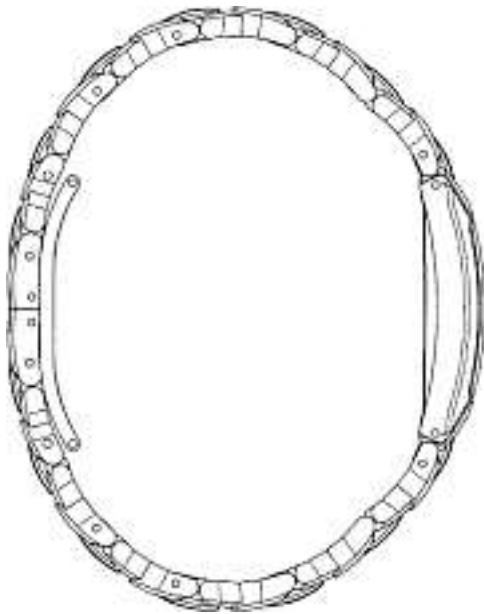
73



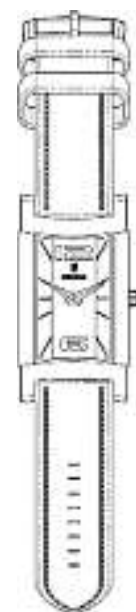
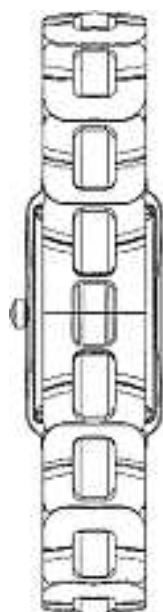
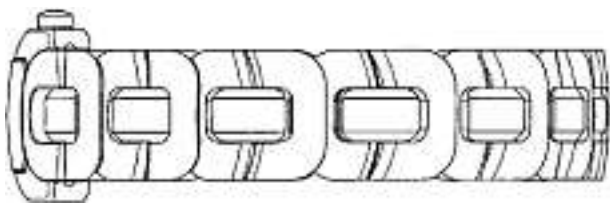
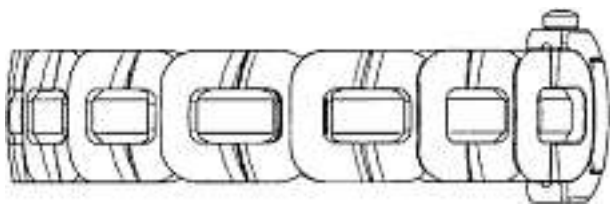


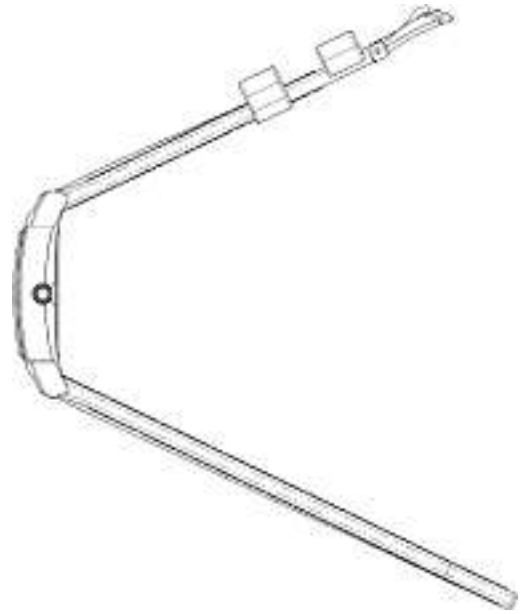
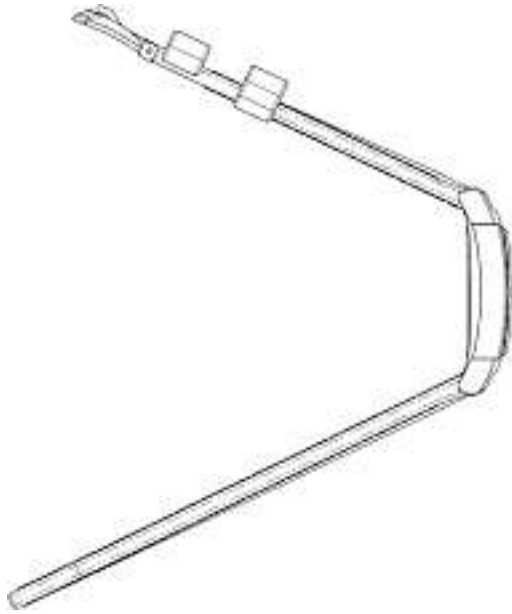
74



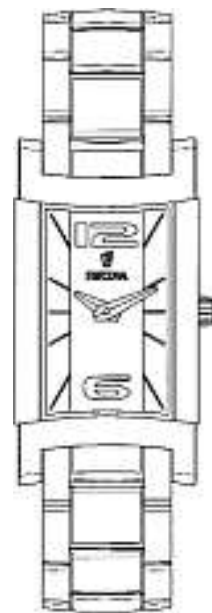
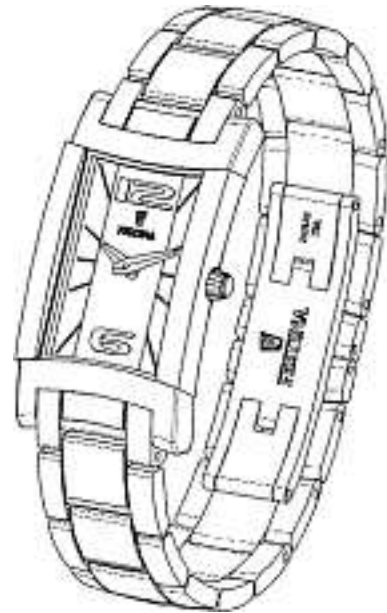
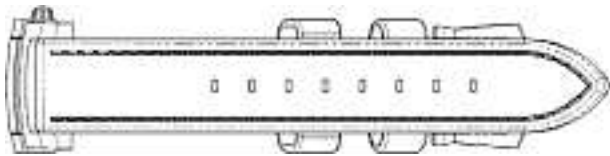
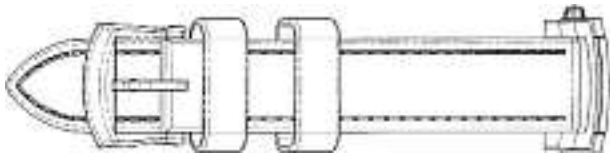


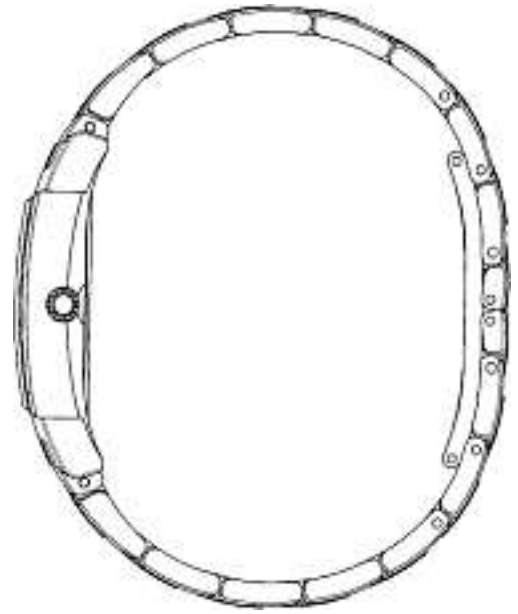
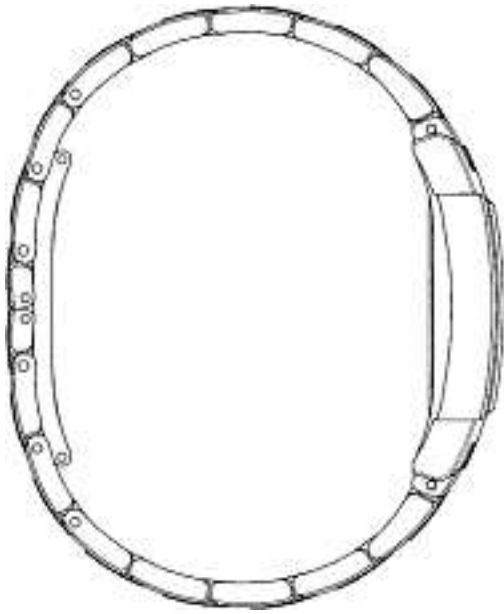
75



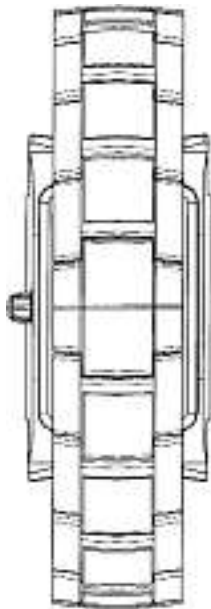
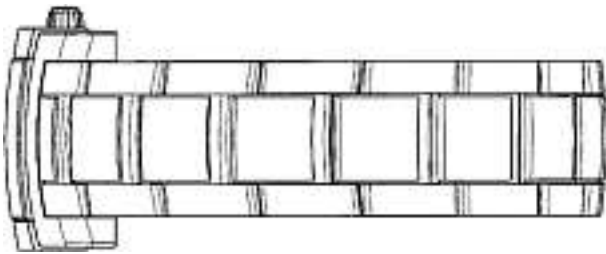
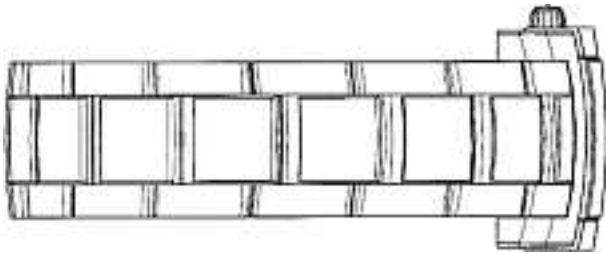


76



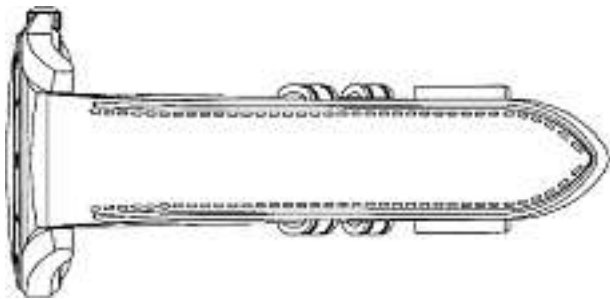
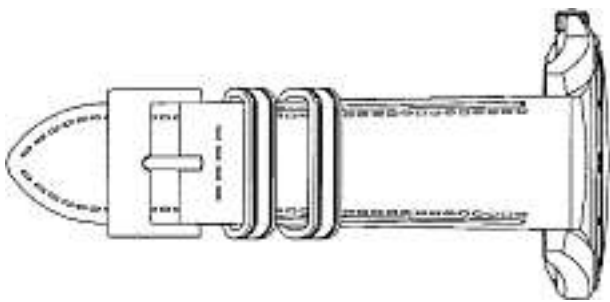


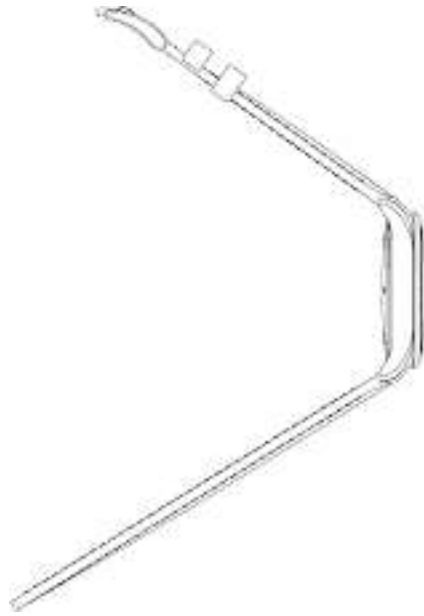
77



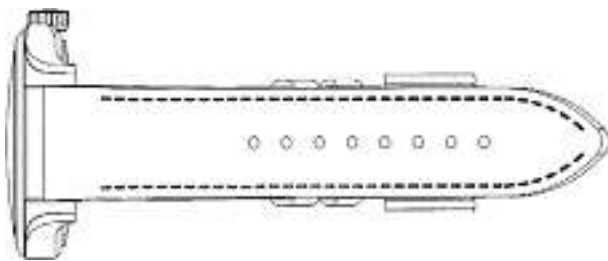
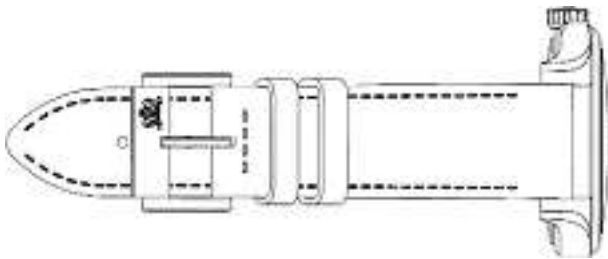


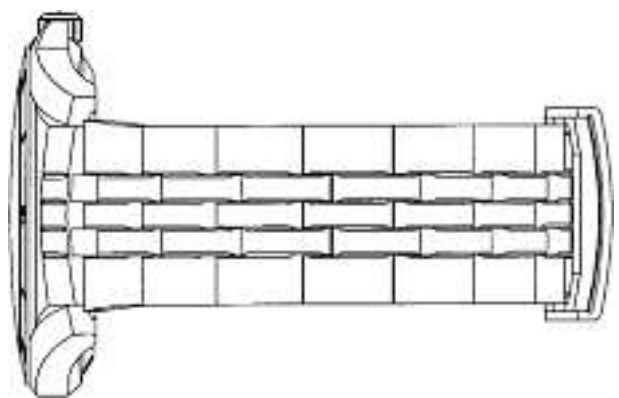
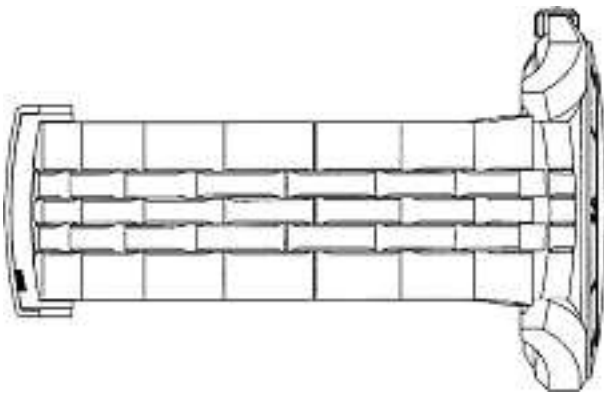
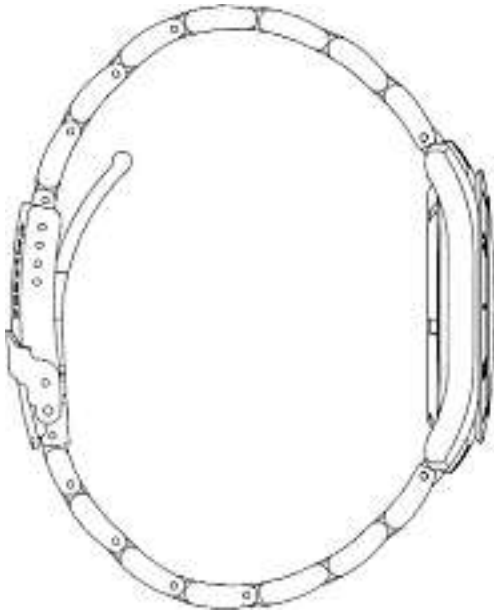
78



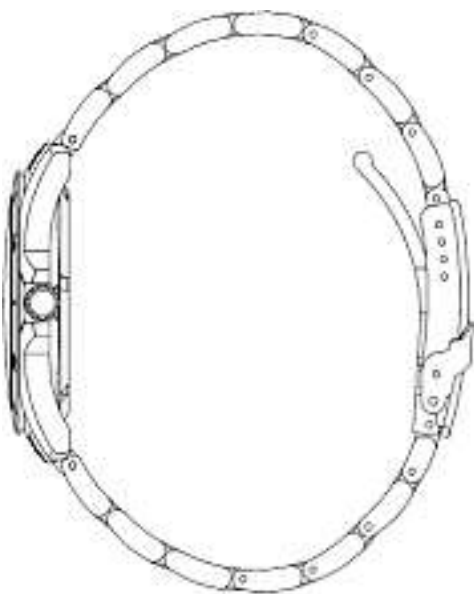


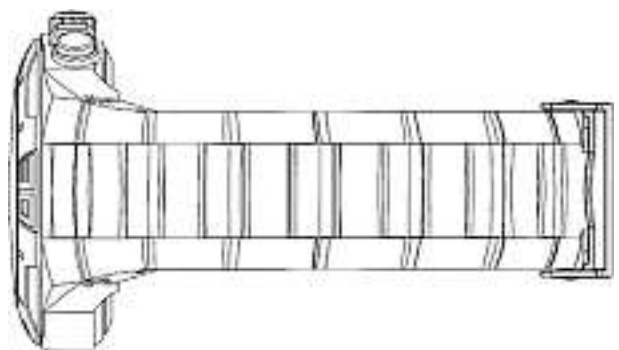
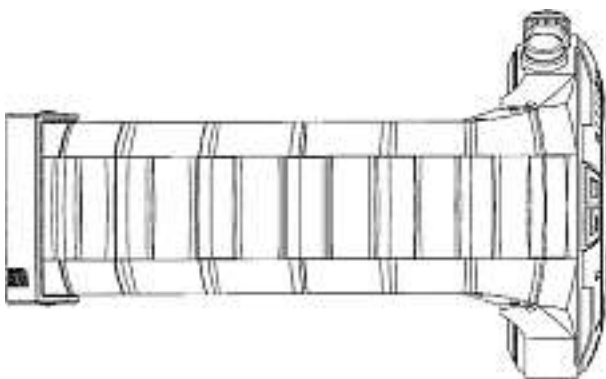
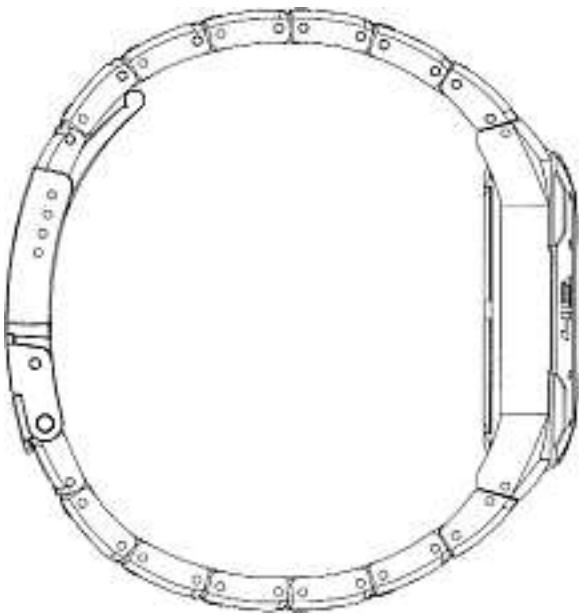
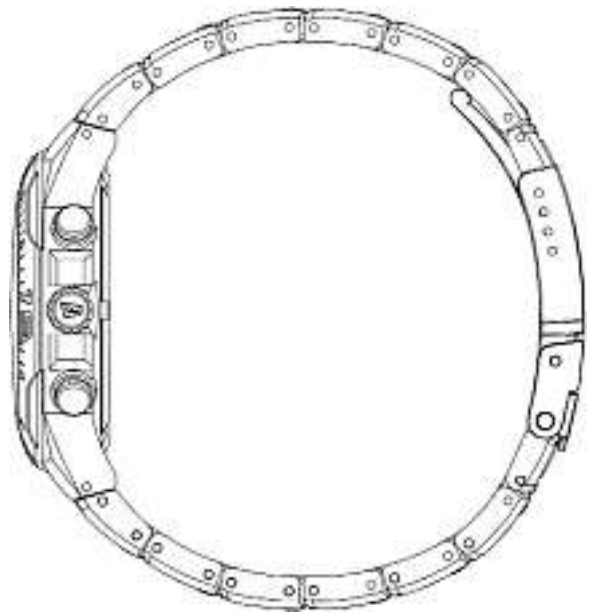
79

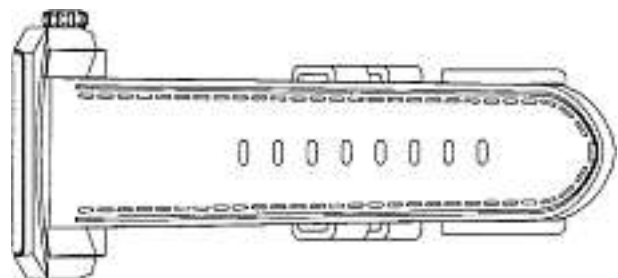
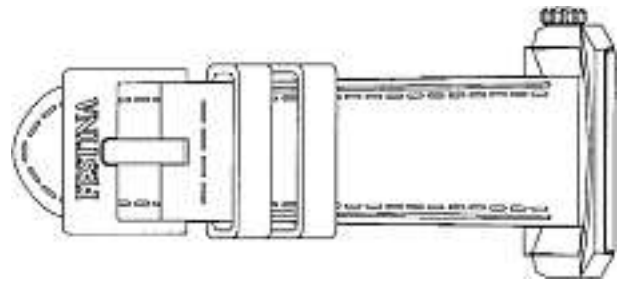




80

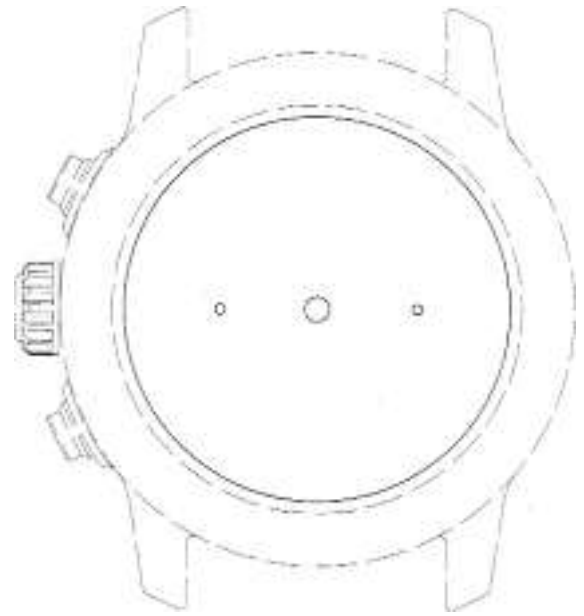




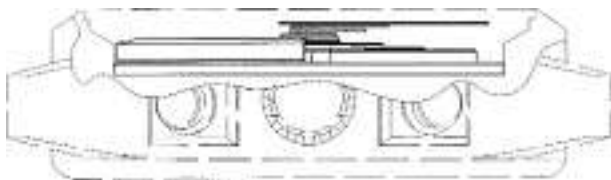
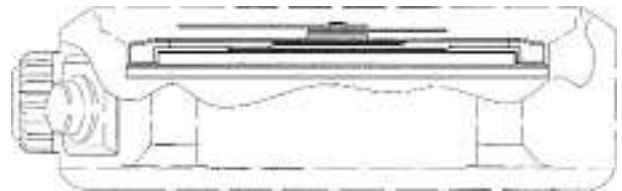
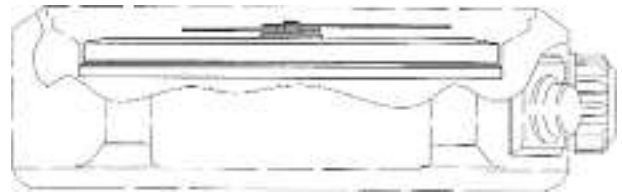




83

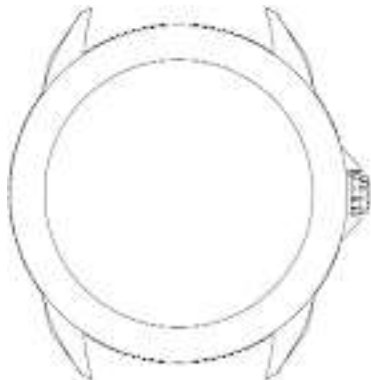
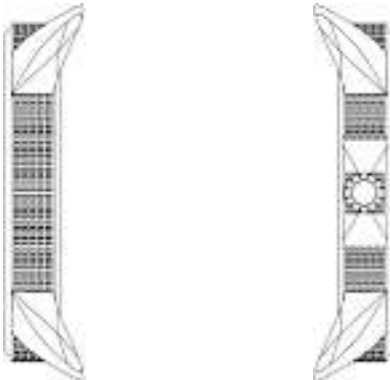
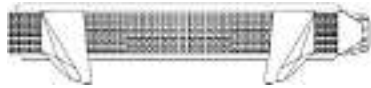
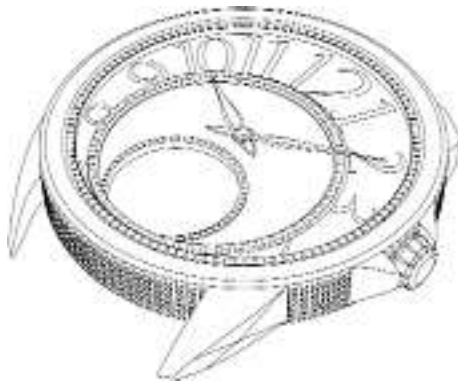


Cl. 10-07 134 687 04.01.2008
 1 design – face de pièce d’horlogerie
 Déposant: Frédéric Jouvenot, Rue du Docteur-Kern 34,
 2300 La Chaux-de-Fonds
 Mandataire: INFOSUISSE Information Horlogère et
 Industrielle, 2302 La Chaux-de-Fonds



1

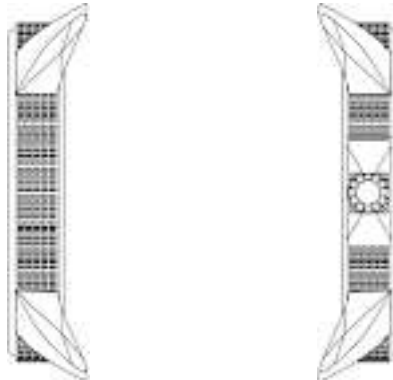
Cl. 10-07 134 689 17.01.2008
7 design – montre, décors pour montres, boîtier de montre,
chiffres pour montre, corne, couronne
Déposant: Stéphane Valsamides, 420, Boulevard des Princes,
06210 Mandelieu, FR
Mandataire: Griffes Consulting S.A., 1206 Genève

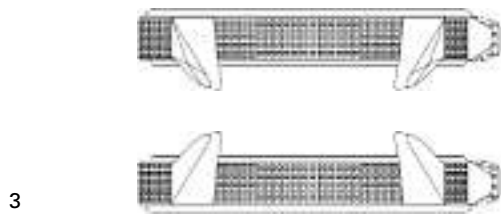


1



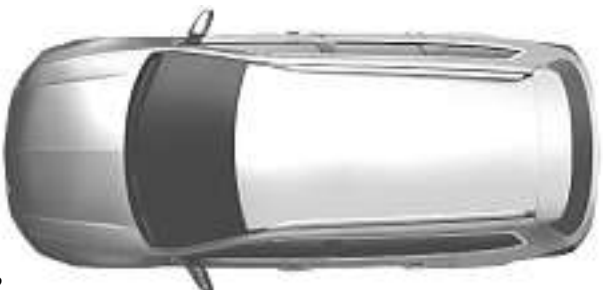
2





Cl. 12-08 **134 691** 28.01.2008
 2 design – automobile
 Depositante: Honda Motor Co., Ltd., No. 1-1, 2-chome,
 Minami-aoyama, Minato-ku, Tokyo, JP
 Designer: Jarad Hall, Torrance; Shuji Koman, Saitama-ken;
 Toshinobu Minami, Saitama-ken
 Mandatario: Fiammenghi-Fiammenghi, 6900 Lugano
 Priorità: JP, 03.08.2007; JP, 03.08.2007





2

Cl. 12-11 **134 692** 12.12.2007
 2 Design – Fahrradzubehör
 Hinterleger: Hochschule Luzern, Technik & Architektur,
 Technikumstrasse 21, 6048 Horw
 Designer: Dominique Burkard, Gretzenbach; Christian Gfeller,
 Zürich; Beat Mürner, Solothurn; René Stirnimann, Ruswil;
 Martin Iseli, Bern

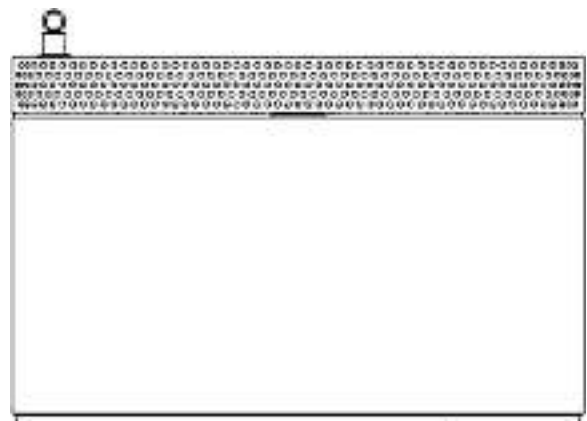


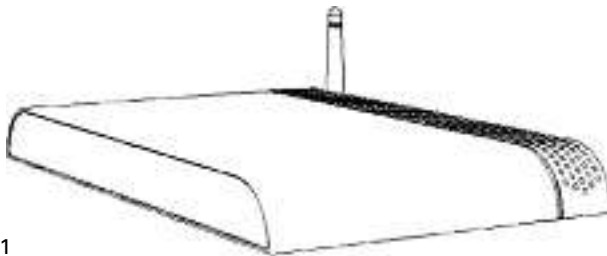
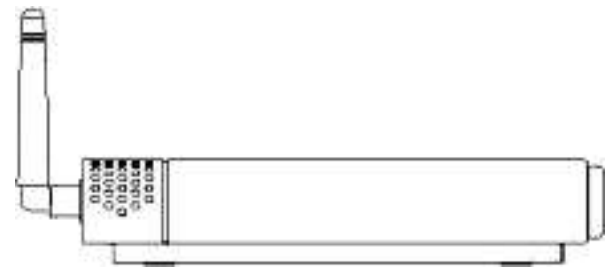
1



2

Cl. 14-03 **134 693** 30.11.2007
 2 Design – Router
 Hinterleger: D-Link Deutschland GmbH, Gesellschaft für
 Kommunikationssysteme, Schwalbacher Strasse 74,
 65760 Eschborn, DE
 Designer: Dov Rattan, Oberhaching; Maurice Taylor,
 München; Stefan Hillenmayer, München
 Vertreter: Patentbüro Paul Rosenich Aktiengesellschaft (PPR),
 Triesenberg (LI), Zweigniederlassung Buchs SG,
 9470 Buchs SG
 Priorität: EM, 05.07.2007

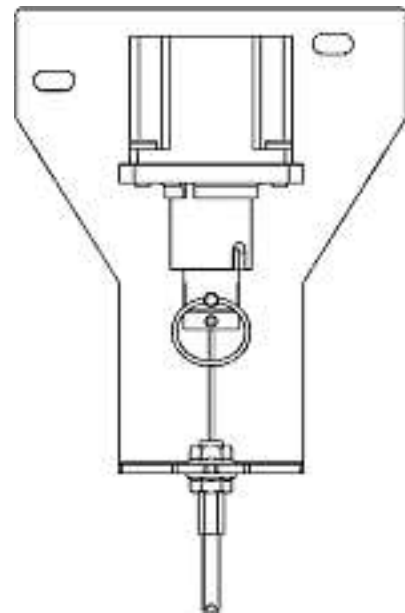
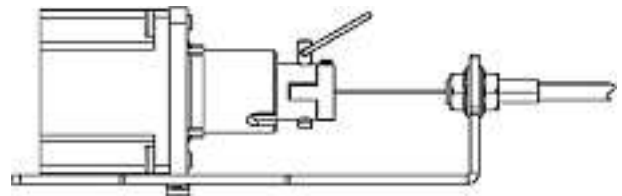
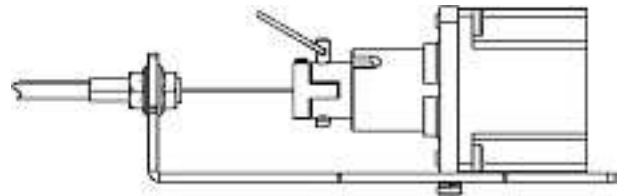
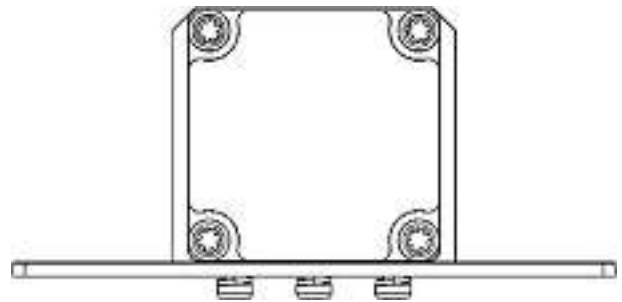




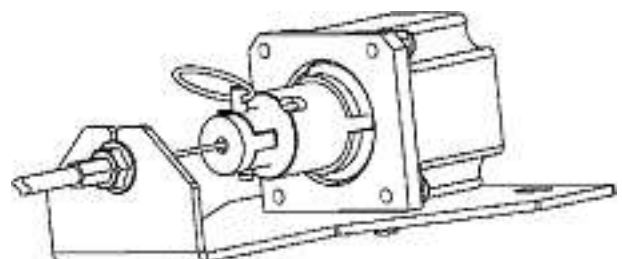
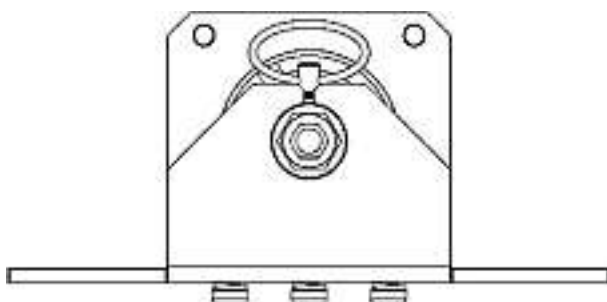
1

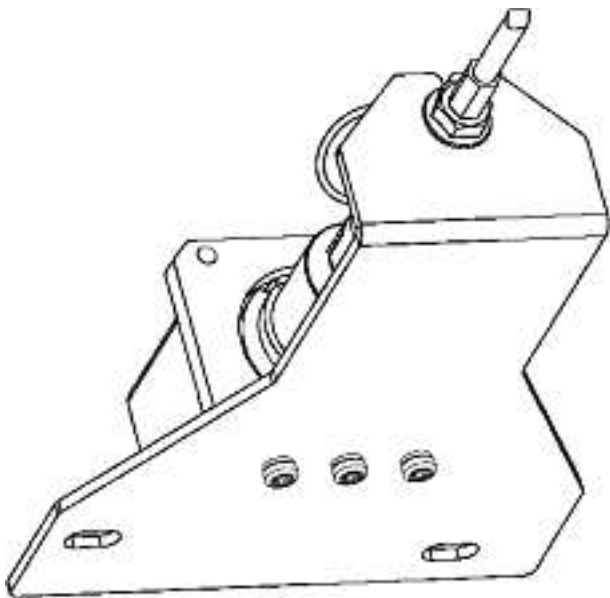
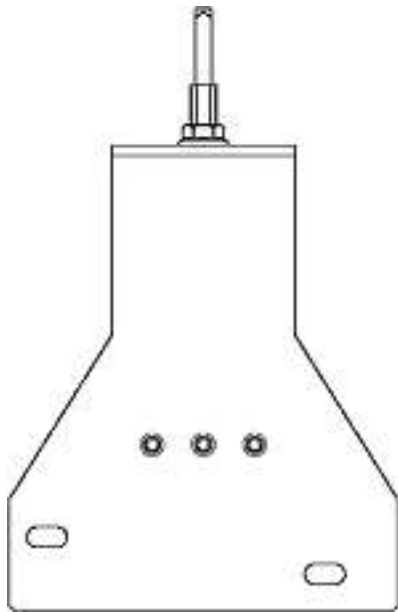


2



Cl. 15-01 134 694 15.01.2008
 1 Design - Servomotor
 Hinterleger: C. E. Niehoff & Company, 2021 Lee Street,
 Evanston/IL, US
 Designer: Issam Jabaji, Glenview
 Vertreter: Felber & Partner AG, 8034 Zürich;1





Cl. 15-01 134 695 17.01.2008
4 Design – Windturbinen
Hinterleger: Aloys Wobben, Argestrass 19, 26607 Aurich, DE
Designer: Wilko Gudewer, Norden
Vertreter: Zimmerli, Wagner & Partner AG, 8001 Zürich
Priorität: EM, 23.07.2007





1

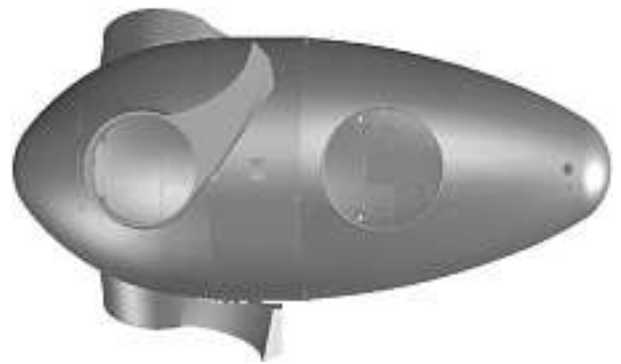


2



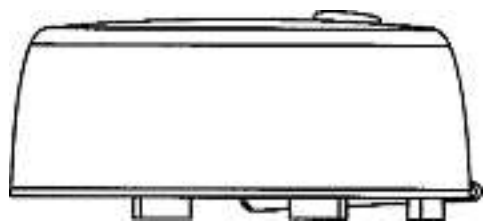
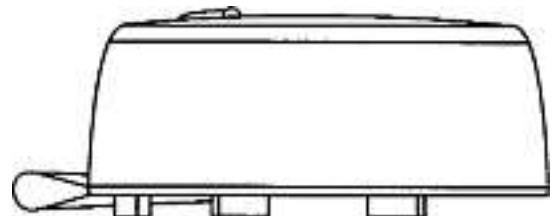
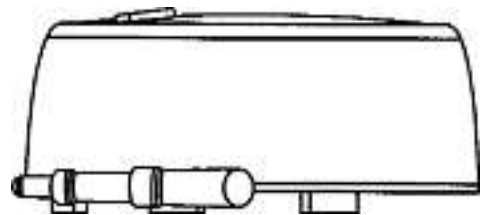
3

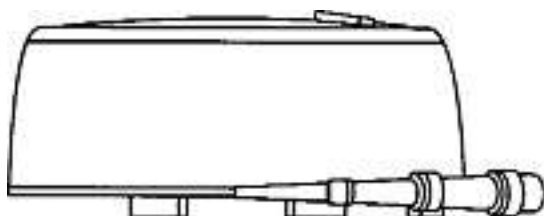
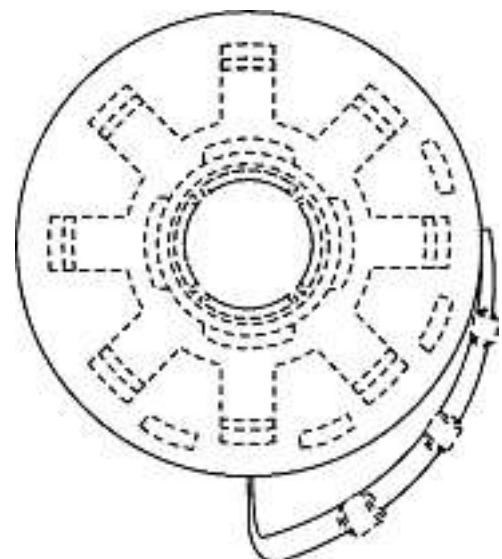
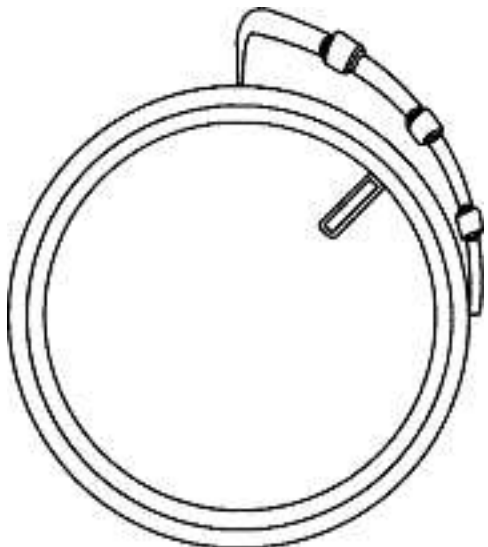
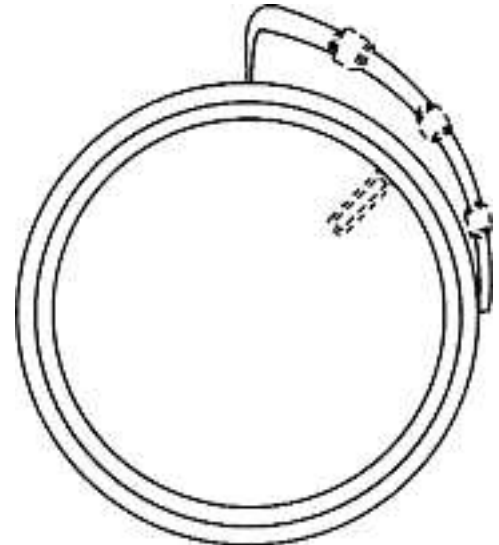
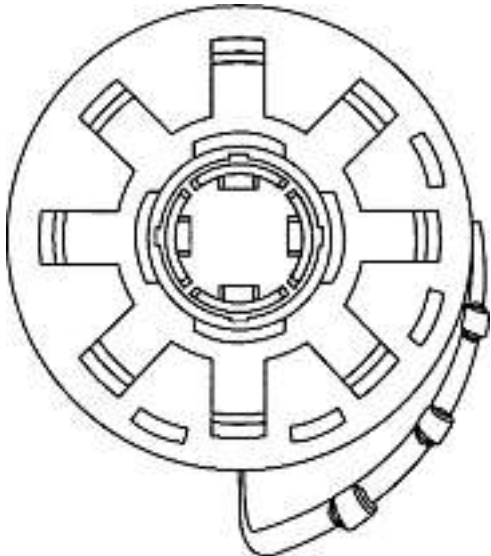
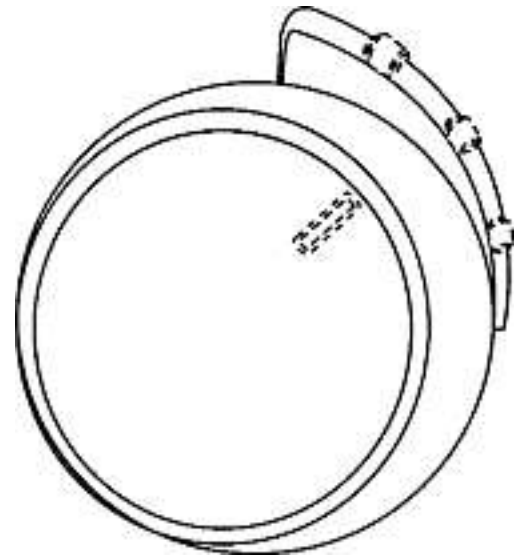
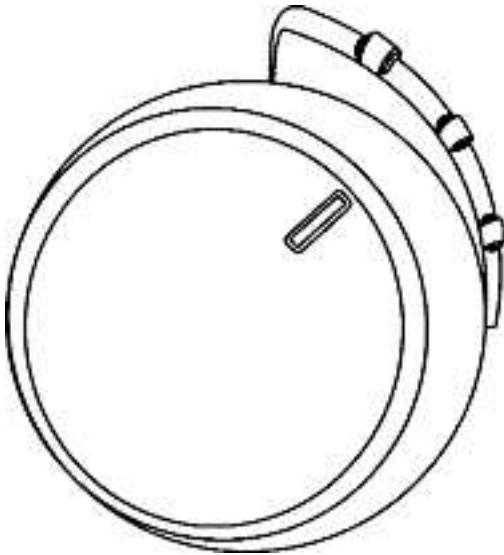




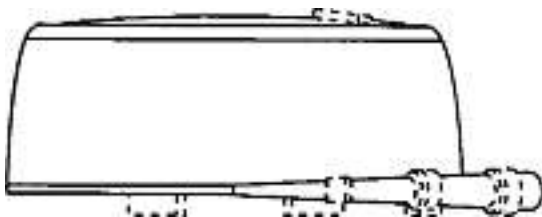
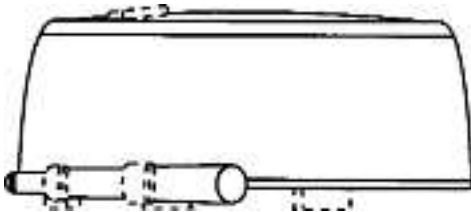
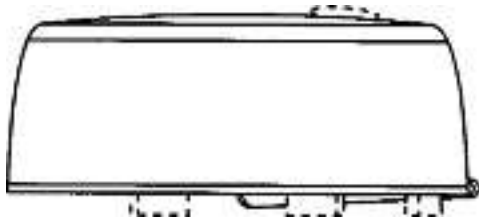
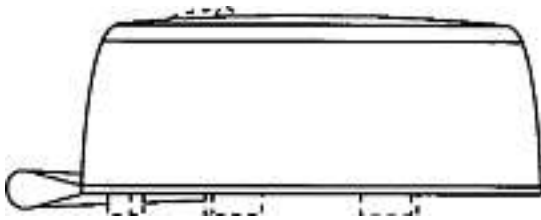
4

Cl. 23-01 **134 697** 07.01.2008
2 design – poignée de valve
Déposant: ESBE AB, P.O. Box 47, Reftele, SE
Designer: Per Liljeqvist, Anderstorp
Mandataire: Bugnion S.A., 1211 Genève 12 - Champel
Priorité: EM, 09.07.2007

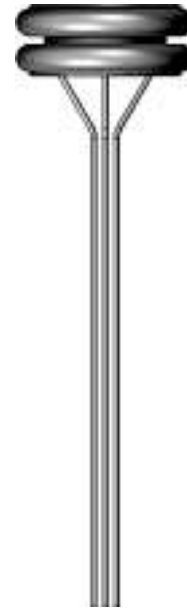




1



2



Cl. 24-02 134 698 11.01.2008
 6 Design – Anastomose-Vorrichtung für den chirurgischen Einsatz

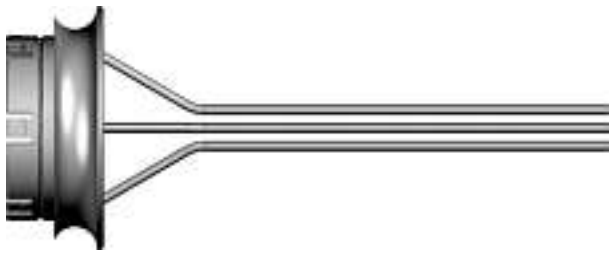
Hinterleger: Carponovum AB, Kyrkogatan 19, 222 22 Lund, SE
 Designer: Mats Grönberg, Lund
 Vertreter: Isler & Pedrazzini AG, 8027 Zürich
 Priorität: EM, 13.07.2007

Beschreibung des Designs: Design 1 zeigt eine Anastomose-Vorrichtung für den chirurgischen Einsatz mit Kathetern und O-Ringen im zusammengebauten Zustand. Design 2 zeigt eine Anastomose-Vorrichtung für den chirurgischen Einsatz mit Kathetern im zusammengebauten Zustand, ohne O-Ringe. Design 3 zeigt verbundene Anastomose-Ringe für den chirurgischen Einsatz mit O-Ringen, ohne Katheter. Design 4 zeigt verbundene Anastomose-Ringe für den chirurgischen Einsatz, ohne Katheter und ohne O-Ringe. Design 5 zeigt einen weiblichen Anastomose-Ring, ohne Katheter und ohne O-Ringe. Design 6 zeigt einen männlichen Anastomose-Ring, ohne Katheter und ohne O-Ringe.

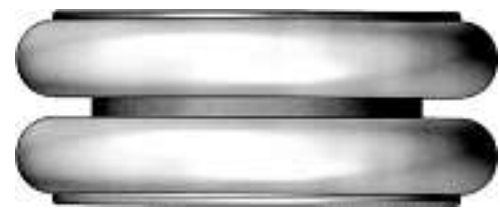


M13457-1

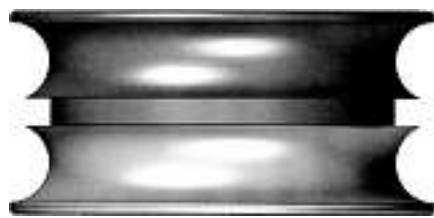




M13457-2



M13457-3

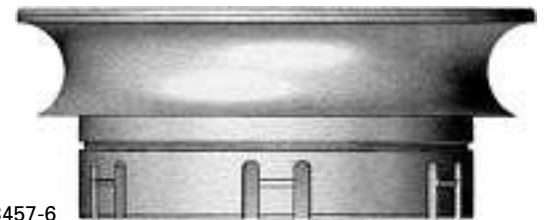


M13457-4





M13457-5



M13457-6

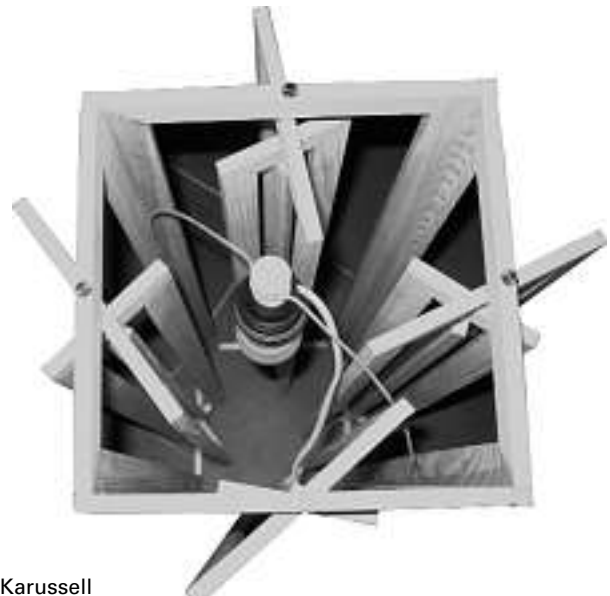
Cl. 26-05 134 699 20.11.2007
1 design – lampe
Déposant: Steve Léchet, rue de Beausite 28, 2740 Moutier



Totem

Cl. 26-05 134 700 14.01.2008
 1 Design – Lampe
 Hinterleger: Erica Gassmann-Sigrist, Im Geeren 28a,
 8112 Otelfingen

Beschreibung des Designs: Die Lampe kann aus verschiedenen Materialien und in diversen Grössen hergestellt werden. Sie kann als Stand-Wand- oder Hängelampe eingesetzt werden. Die Intensität des Lichts ist durch die beweglichen Teile zu steuern und die Lampe bekommt dadurch ganz verschiedene Formen und Wirkungen.



Karussell

Cl. 26-06 134 701 28.01.2008
 4 design – gruppi ottici anteriori e posteriori per autovettura
 Depositante: Honda Motor Co., Ltd., No. 1-1, 2-chome,
 Minami-aoyama, Minato-ku, Tokyo, JP
 Designer: Shuji Koman, Saitama-ken; Takahiro Suzuki,
 Saitama-ken
 Mandatario: Fiammenghi-Fiammenghi, 6900 Lugano
 Priorità: JP, 02.08.2007; JP, 02.08.2007; JP, 02.08.2007;
 JP, 02.08.2007





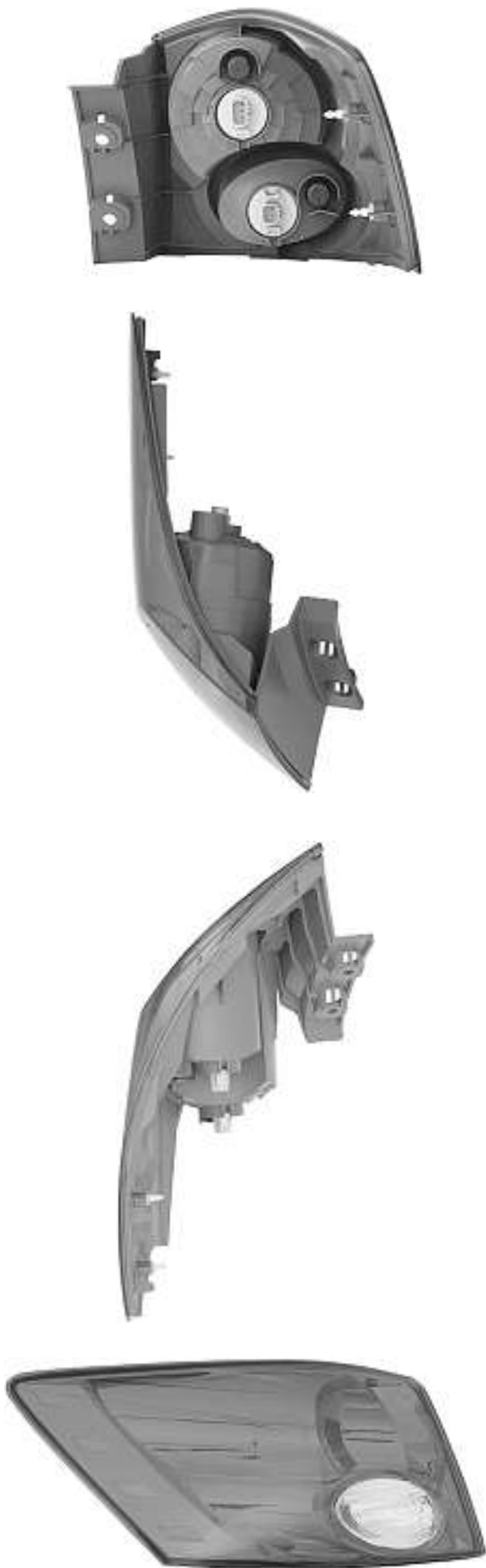
1

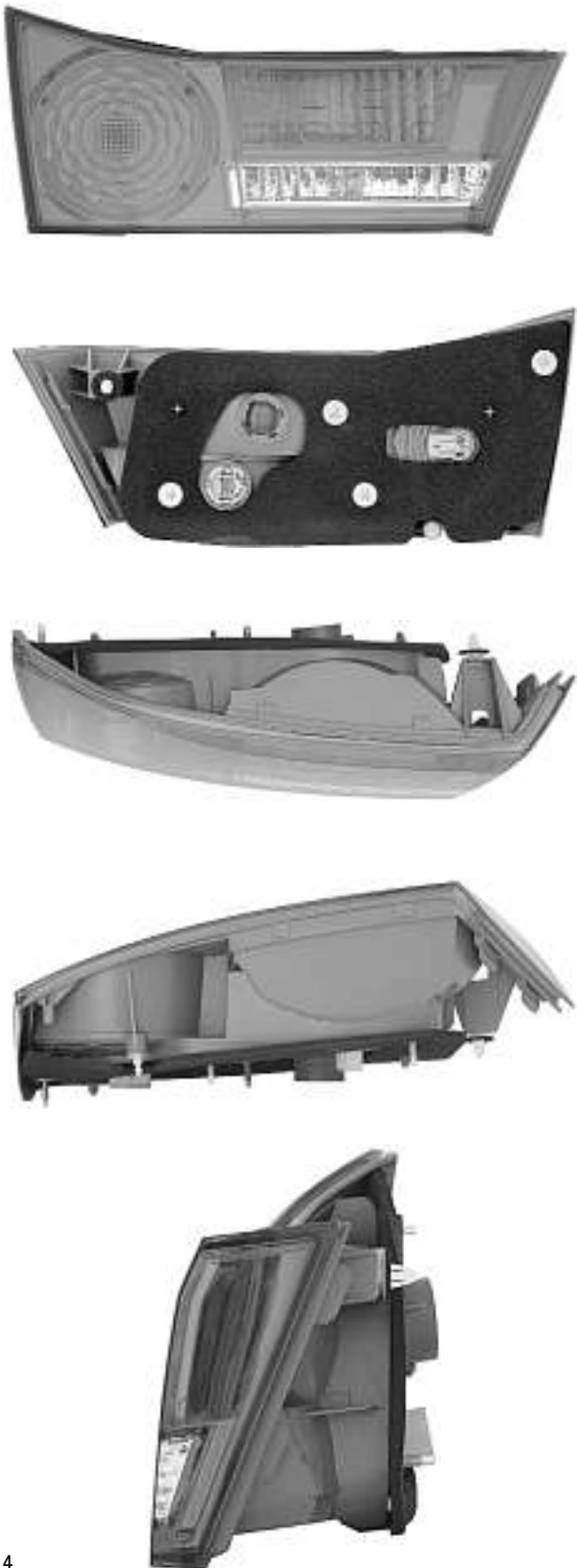




2



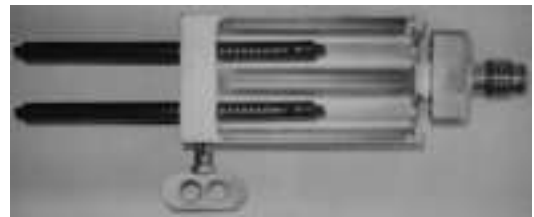




4

**Verlängerungen
Prolongations
Prolongazioni**

116 444	Cl.	09-05	1 Design
116 541	Cl.	23-01	1 Design
119 936	Cl.	08-05	1 Design



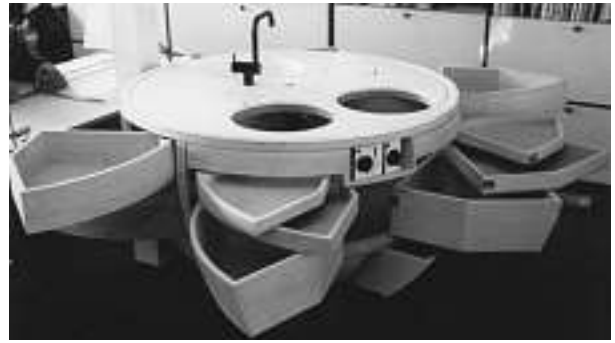
1

120 229	Cl.	24-02	1 Design
---------	-----	-------	----------

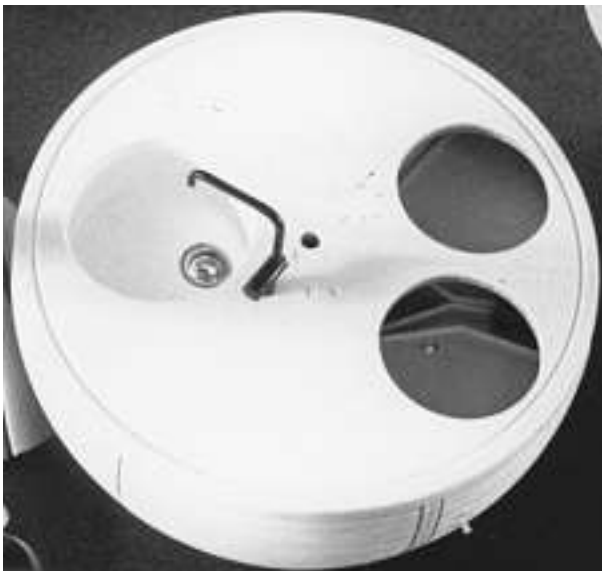


1

120 486 Cl. 06-05 1 Design



134



124 671	Cl.	06-03	1 Design
124 834	Cl.	25-01	1 design
124 838	Cl.	02-01	4 Design
124 877	Cl.	06-06	1 design
125 105	Cl.	06-01	3 Design
125 112	Cl.	07-02	1 Design
125 121	Cl.	11-01	1 Design
125 132	Cl.	26-05	1 Design
125 291	Cl.	09-01	1 Design
125 807	Cl.	09-01	1 Design
125 808	Cl.	09-01	1 Design
125 810	Cl.	09-07	1 Design
125 811	Cl.	09-07	1 Design
129 353	Cl.	07-04	1 Design
129 368	Cl.	13-03	1 design
129 407	Cl.	25-01	2 Design
129 445	Cl.	01-01	5 design
129 460	Cl.	06-04	3 Design
129 487	Cl.	02-07	1 Design
129 510	Cl.	10-05	1 design
129 530	Cl.	26-05	3 Design
129 570	Cl.	12-05	1 Design
129 571	Cl.	12-05	1 Design
129 590	Cl.	03-01	1 Design
129 616	Cl.	10-07	3 design
129 645	Cl.	01-06	1 Design
129 723	Cl.	06-01	1 Design
129 749	Cl.	21-02	2 Design

Mutationen
Modifications
Modificazioni

116 281
Transmission
Déposant: Bongrain S.A., 42, rue Rieussec, 78220 Viroflay, FR
Mandataire: Inteltech SA, 2001 Neuchâtel

116 541
Neuer Vertreter
Vertreter: Siemens Schweiz AG, 8047 Zürich

120 076
120 077
120 078
120 079
120 080
Neuer Vertreter
Vertreter: E. Blum & Co. AG, Patent- und Markenanwälte VSP,
8044 Zürich

129 787
129 859
Neuer Vertreter
Vertreter: Inteltech SA, 2001 Neuchâtel

130 210
Neuer Vertreter
Vertreter: Staiger, Schwald & Partner AG, 8027 Zürich

134 564
Übertragung
Hinterleger: Georg Fischer Engineering AG, Mühlerstrasse
65, 8200 Schaffhausen
Vertreter: Georg Fischer AG, 8201 Schaffhausen

Löschungen
Radiations
Radiazioni

116 022	Cl.	10-07	1 design
116 066	Cl.	21-01	1 Design
119 836	Cl.	10-01	3 Design
119 838	Cl.	10-04	2 Design
119 843	Cl.	12-13	2 Design
119 845	Cl.	14-02	1 Design
119 846	Cl.	14-02	1 Design
119 848	Cl.	14-99	1 Design
119 952	Cl.	21-02	1 Design
124 290	Cl.	09-01	1 Design
124 308	Cl.	23-04	1 Design
124 314	Cl.	28-03	2 Design
124 325	Cl.	06-04	2 Design
124 326	Cl.	06-04	1 design
124 329	Cl.	07-01	1 Design
124 343	Cl.	10-02	1 Design
124 358	Cl.	26-01	3 Design
124 359	Cl.	26-04	6 Design
124 432	Cl.	15-05	1 Design
128 916	Cl.	03-01	2 Design
128 918	Cl.	07-01	2 design
128 920	Cl.	08-08	1 Design
128 921	Cl.	08-10	1 Design
128 933	Cl.	03-01	2 Design
128 940	Cl.	07-01	15 Design
128 941	Cl.	08-07	1 Design
128 943	Cl.	09-03	1 Design
128 946	Cl.	10-05	2 Design
128 950	Cl.	11-01	1 Design
128 951	Cl.	11-01	1 Design
128 961	Cl.	26-01	1 Design
128 964	Cl.	27-03	1 Design
128 968	Cl.	03-01	1 Design
128 970	Cl.	06-04	1 Design
128 985	Cl.	12-11	1 Design
128 987	Cl.	20-03	4 Design
128 997	Cl.	07-01	1 Design
129 000	Cl.	10-01	1 design
129 013	Cl.	14-99	5 Design
129 028	Cl.	07-01	1 Design
129 097	Cl.	06-04	1 Design
129 115	Cl.	21-01	3 Design
129 123	Cl.	26-05	1 Design

Berichtigungen
Rectifications
Rettifiche

134 512

Berichtigung der Adresse des Hinterlegers
Untere Donnerbergstrasse 52