

Nationale Hinterlegungen

In der folgenden Liste werden die beim Eidgenössischen Institut für Geistiges Eigentum hinterlegten Designs publiziert. Dabei sind der Reihe nach angegeben:

- internationale Klassenangaben
- Hinterlegungsnummer
- Hinterlegungsdatum
- Allenfalls Aufschub der Veröffentlichung
- Anzahl der hinterlegten Designs
- Bezeichnung
- Name und Wohnsitz des Hinterlegers oder der Hinterlegerin
- gegebenenfalls Name und Wohnsitz des Designers oder der Designerin
- Name und Geschäftssitz des allfälligen Vertreters oder der Vertreterin
- gegebenenfalls Prioritätsangaben
- gegebenenfalls Beschreibungstext
- Ordnungsnummer
- Reproduktion des Designs

Internationale Hinterlegungen

Die bei der Weltorganisation für geistiges Eigentum in Genf hinterlegten Muster und Modelle mit Benennung Schweiz geniessen den gleichen Schutz wie national hinterlegte Designs. Sie werden jeweils im Blatt «Bulletin des dessins et modèles internationaux» veröffentlicht. Dieses Publikationsorgan ist deshalb für eine vollständige Recherche unbedingt beizuziehen.

Topographien

Angaben über die vom Eidgenössischen Institut für Geistiges Eigentum eingetragenen Topographien von Halbleitererzeugnissen werden in folgender Anordnung aufgeführt:

- Eintragsnummer
- Anmeldedatum
- Bezeichnung
- Name und Wohnsitz des Anmelders oder der Anmelderin
- gegebenenfalls Name und Wohnsitz des Herstellers oder der Herstellerin
- Name und Geschäftssitz des oder der allfälligen Bevollmächtigten
- Datum und Ort einer allfälligen ersten geschäftlichen Verbreitung der Topographie

Dépôts nationaux

Les designs déposés à l'Institut Fédéral de la Propriété Intellectuelle sont publiés dans la liste qui suit. Les indications y relatives sont mentionnées dans cet ordre:

- indications des classes internationales
- numéro de dépôt
- date de dépôt
- le cas échéant, ajournement de la publication
- nombre des designs déposés
- désignation
- nom et domicile du/de la déposant/e
- le cas échéant, nom et domicile du/de la designer
- nom et domicile de l'éventuel/le mandataire
- le cas échéant, indication de priorité
- le cas échéant, description du design
- numéro attribué à chaque design
- reproduction du design

Dépôts internationaux

Les dessins et modèles déposés à l'Organisation Mondiale de la Propriété Intellectuelle à Genève qui désignent la Suisse jouissent de la même protection que les dépôts nationaux. Ils sont chaque fois publiés dans la feuille «Bulletin des dessins et modèles internationaux». Pour une recherche complète, il est indispensable de consulter ledit organe de publication.

Topographies

Les indications concernant les topographies des produits semi-conducteurs, enregistrées par l'Institut Fédéral de la Propriété Intellectuelle, sont énumérées dans l'ordre suivant:

- numéro d'enregistrement
- date de dépôt
- désignation
- nom et domicile du/de la déposant/e
- le cas échéant, nom et domicile du/de la producteur/trice
- nom et domicile de l'éventuel/le mandataire
- date et lieu d'une éventuelle première mise en circulation de la topographie

Depositi nazionali

Nella lista seguente vengono pubblicati i design depositati presso l'Istituto Federale della Proprietà Intellettuale. Sono menzionati nel seguente ordine:

- indicazioni delle classi internazionali
- numero di deposito
- data del deposito
- se del caso, indicazione che la pubblicazione è stata differita
- numero dei design depositati
- designazione
- nome e domicilio del depositante
- se del caso, nome e domicilio del designer
- nome e sede di un eventuale mandataro
- se del caso, indicazioni di priorità
- se del caso, descrizione del design
- numero d'ordine
- riproduzione del design

Depositi internazionali

I disegni e modelli depositati presso l'Organizzazione Mondiale della Proprietà Intellettuale a Ginevra con denominazione Svizzera godono della medesima protezione del deposito nazionale. Essi vengono pubblicati ogni volta nel foglio «Bulletin des dessins et modèles internationaux». Quest'organo di pubblicazione è da consultare se si vuole effettuare una ricerca completa.

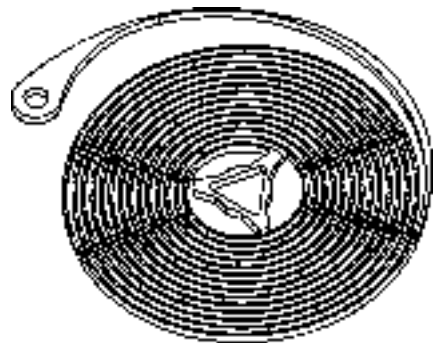
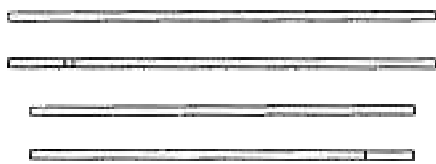
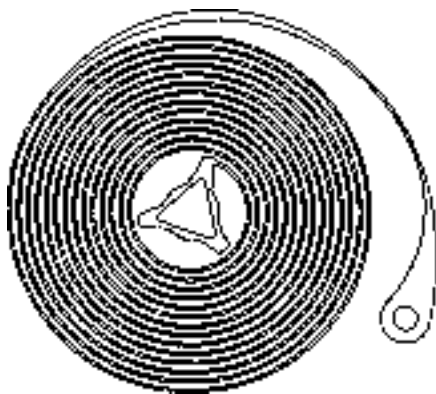
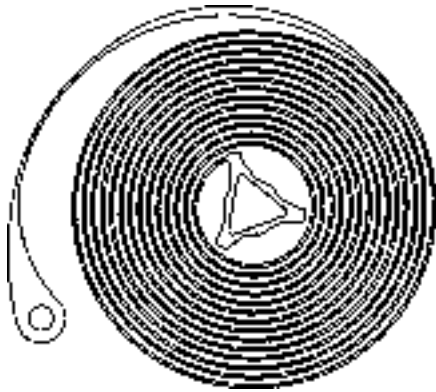
Topografie

Le indicazioni concernenti le topografie di prodotti a semiconduttori depositati presso l'Istituto Federale della Proprietà Intellettuale sono menzionate nell'ordine seguente:

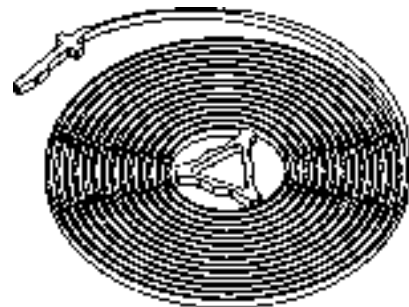
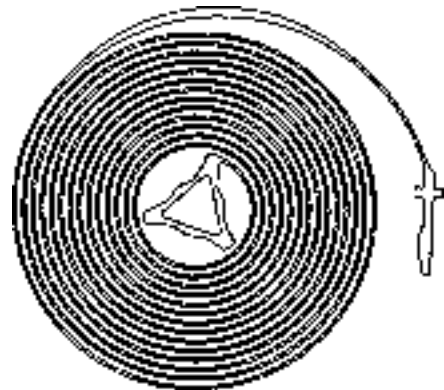
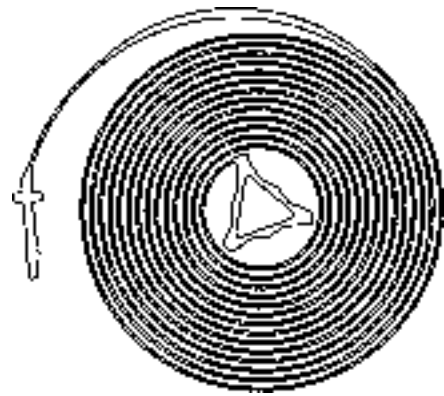
- numero di registrazione
- data del deposito
- designazione
- nome e domicilio del/la richiedente
- se del caso, nome e domicilio del/la produttore/trice
- nome e sede di un eventuale mandataro
- data e luogo di un'eventuale prima messa in circolazione della topografia

Hinterlegungen
Dépôts
Depositi

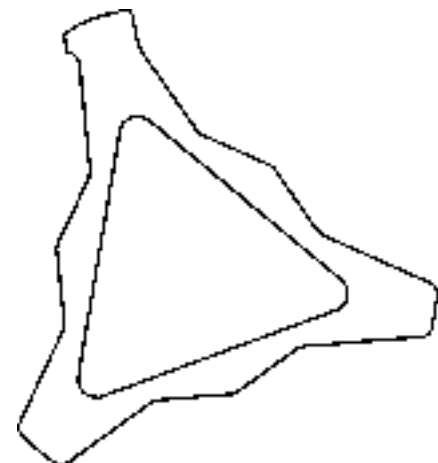
Cl. 10-07 132 890 21.06.2006
3 design – spirale d’horlogerie et sa virole, virole d’horlogerie
Déposant: Patek, Philippe SA, 41, rue du Rhône, 1204 Genève
Designer: Jean-Pierre Musy, Begnins; Frédéric Maier,
Neuchâtel; Stéphane von Gunten, La Chaux-de-Fonds
Mandataire: MICHELI & CIE SA, 1226 Thônex
Fin de la période ajournement de la publication:

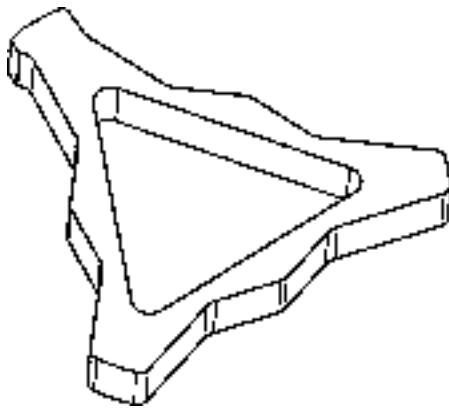
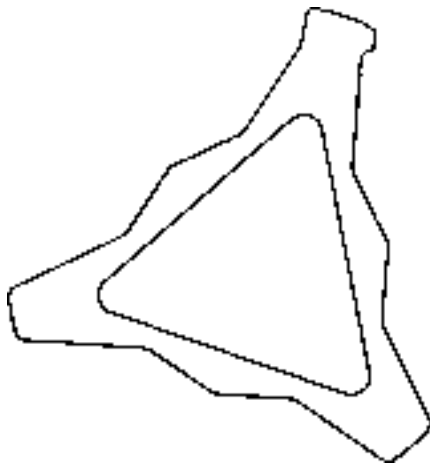
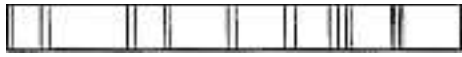


14737A



14737B





14737C



M13430-1

Cl. 02-04 **134 530** 09.11.2007
 8 Design – Strümpfe und Socken
 Hinterleger: FALKE KGaA, Oststrasse 5,
 57392 Schmallenberg, DE
 Designer: Nathalie De Beaufort-Soeffker, Schmallenberg
 Vertreter: Isler & Pedrazzini AG, 8027 Zürich
 Priorität: EM, 03.08.2007





M13430-2



M13430-3



M13430-4



M13430-5



M13430-6

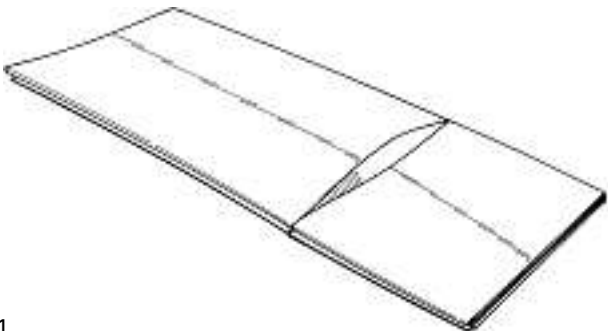
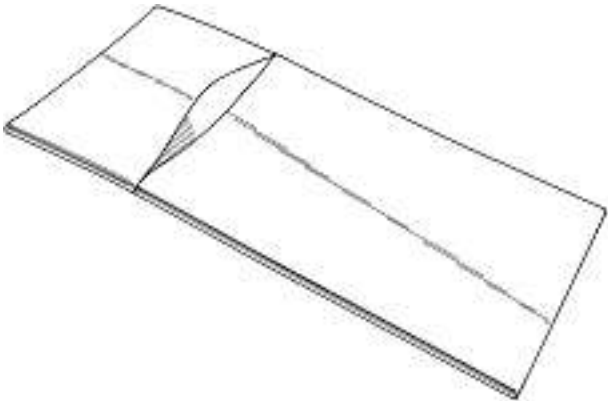
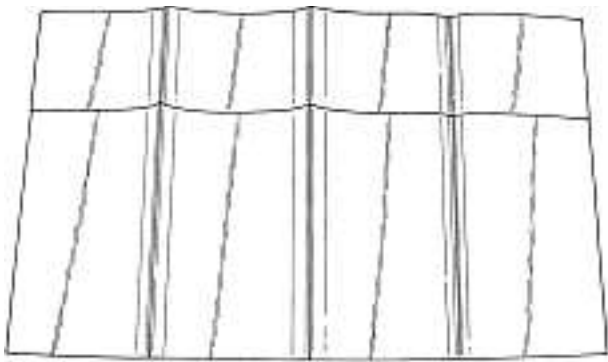


M13430-7

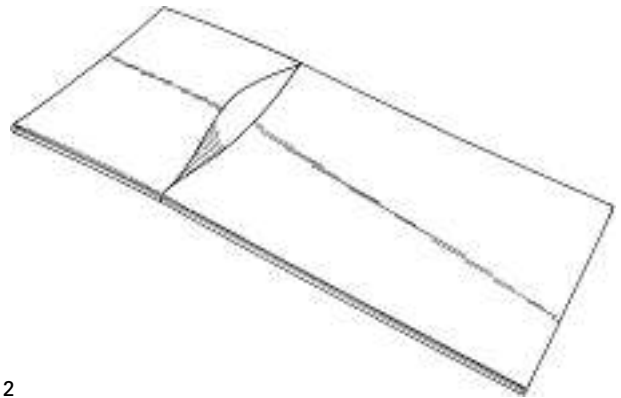
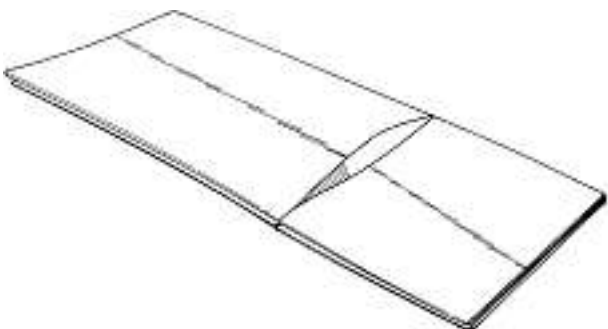
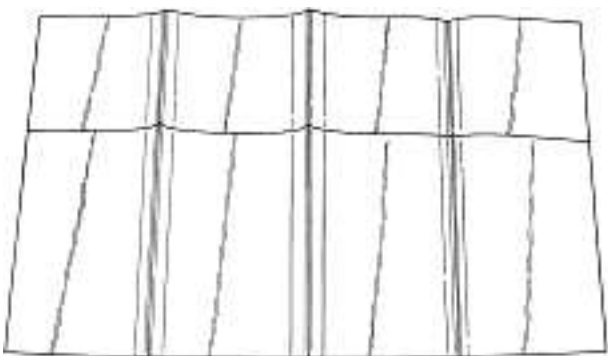


M13430-8

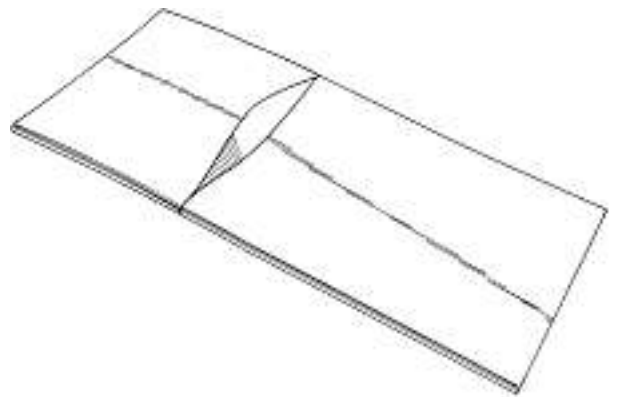
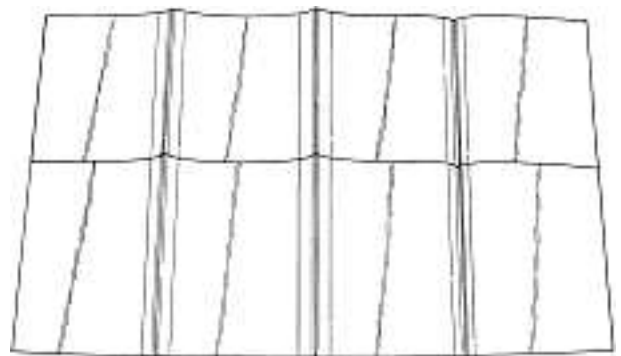
Cl. 03-01 134 532 09.11.2007
3 Design – Besteck-Etui
Hinterleger: Duni AB, Ubatshallen, Östra Varvsgatan 9A,
201 22 Malmö, SE
Designer: Thomas Löob, Helsingborg
Vertreter: A. Braun, Braun, Héritier, Eschmann AG,
Patentanwälte, 4051 Basel



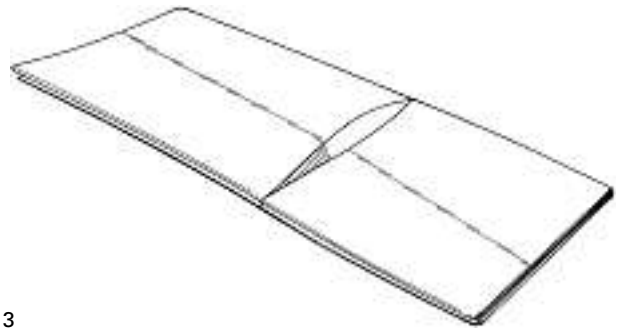
1



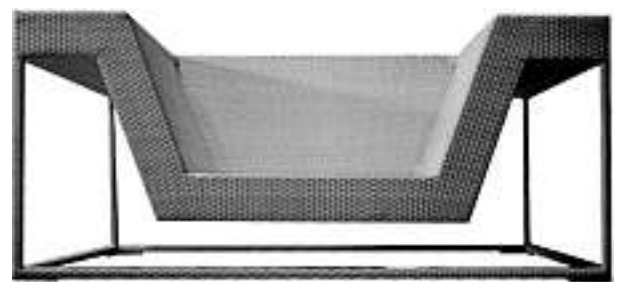
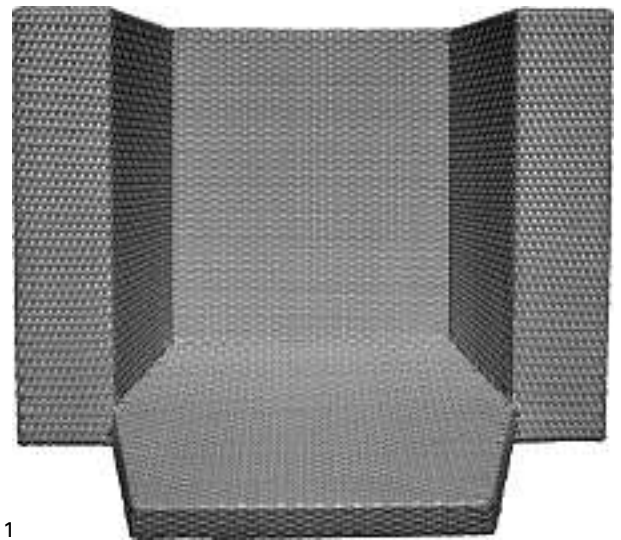
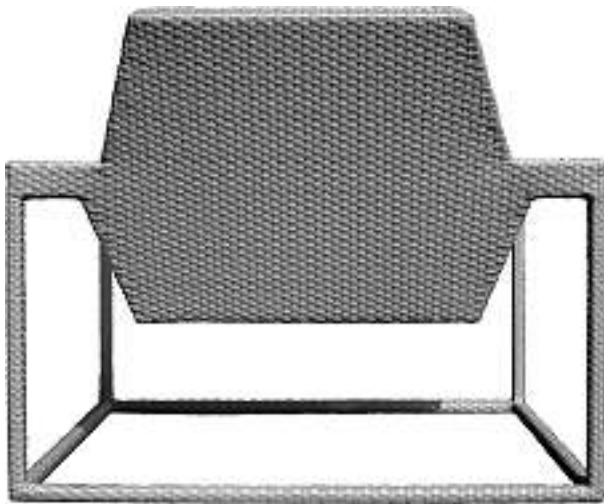
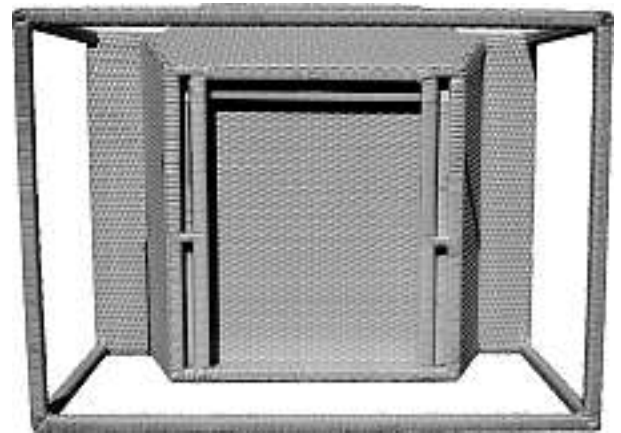
2

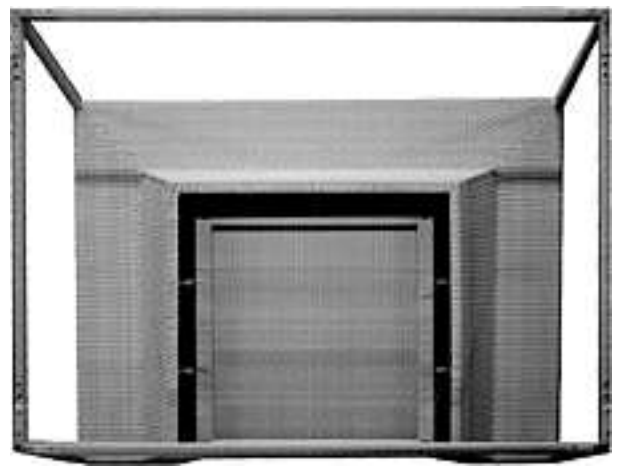
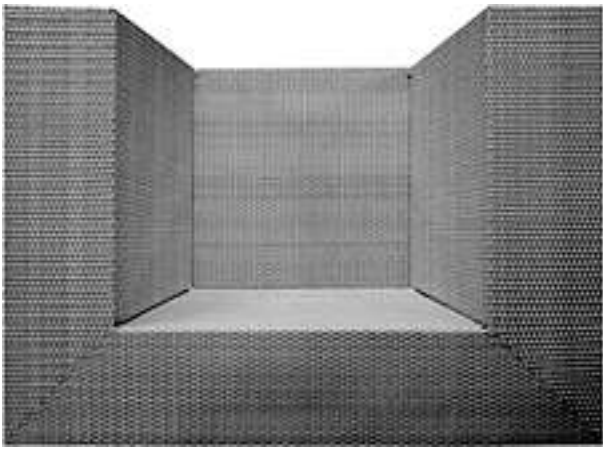


3

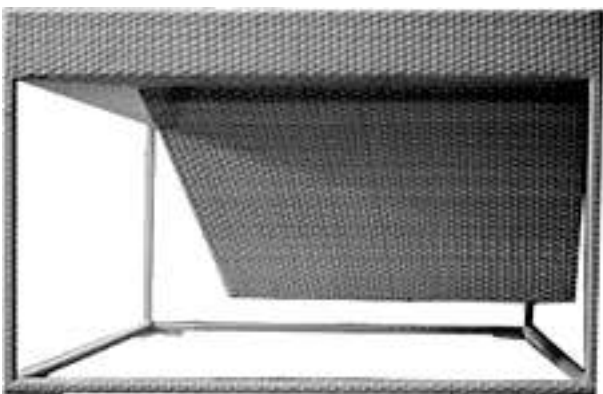
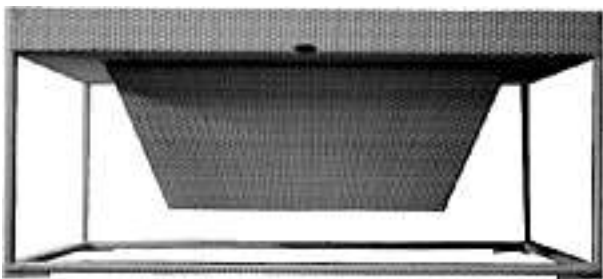


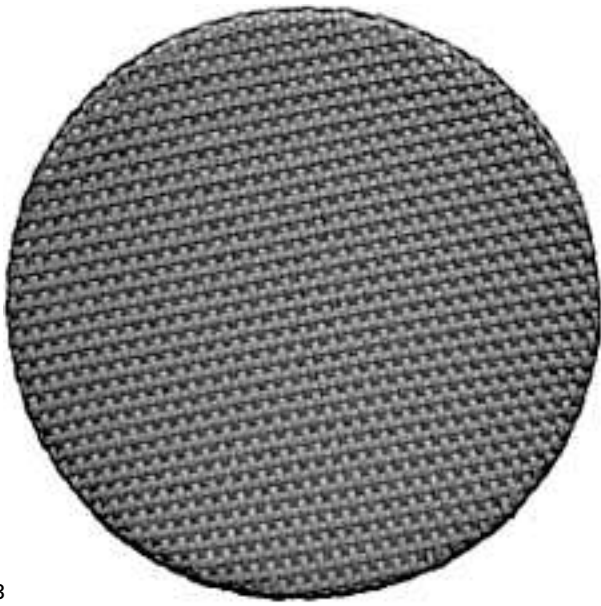
Cl. 06-01, 06-03 **134 533** 24.07.2007
 15 Design – Tische, Stühle, Liegen
 Hinterleger: Dedon GmbH, Zeppelinstrasse 22,
 21337 Lüneburg, DE
 Designer: Harry Paul H.P.J. von Ierssel, Barcelona;
 Camilla Vega, Barcelona
 Vertreter: Troesch Scheidegger Werner AG, Patent- und
 Markenanwälte, 8126 Zumikon





2

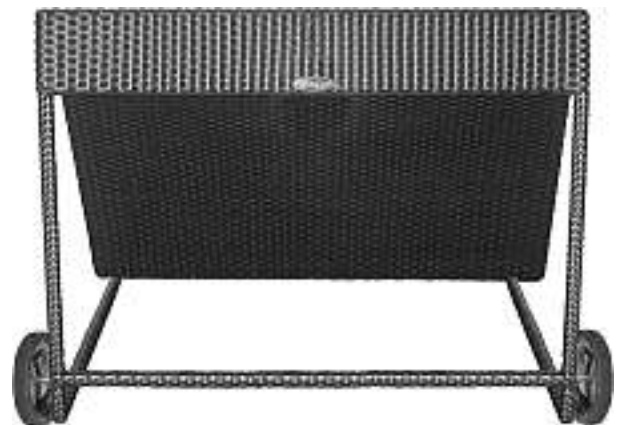


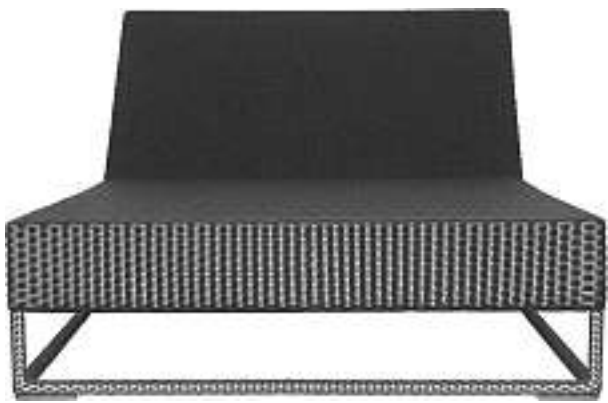
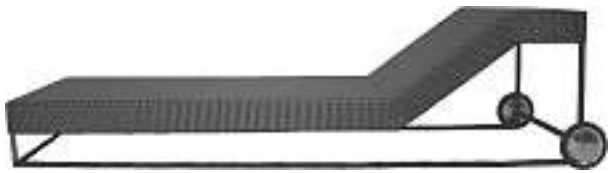


3

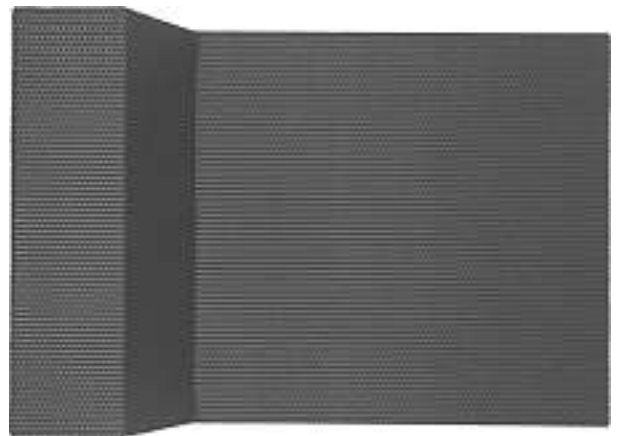
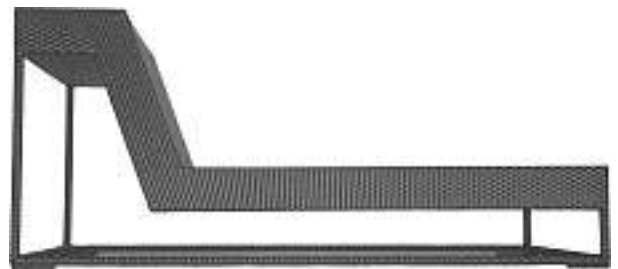
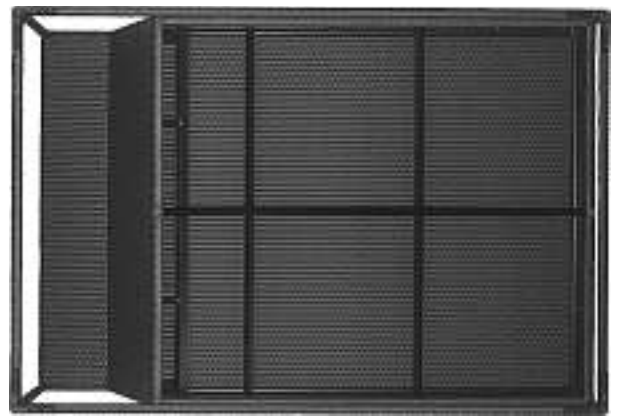
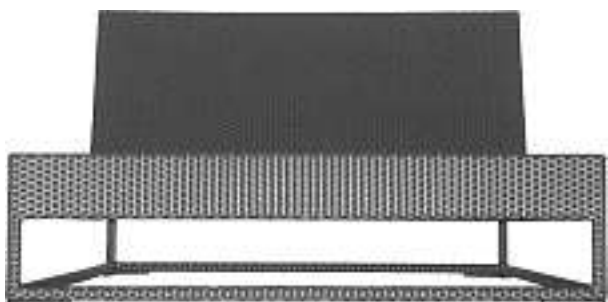


4

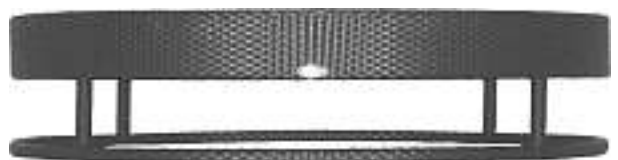


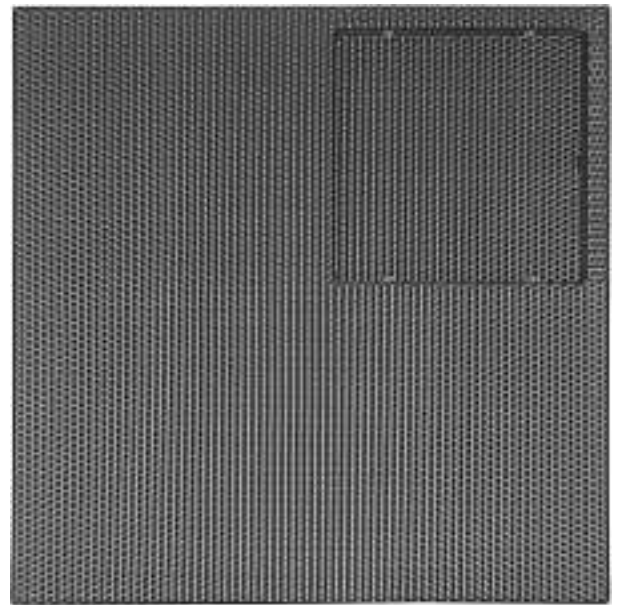
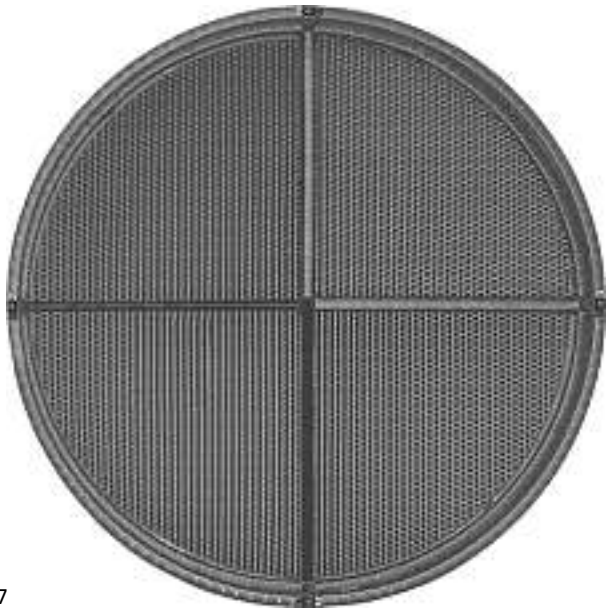
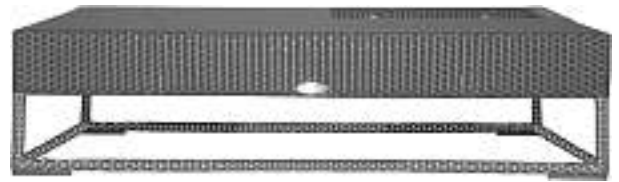
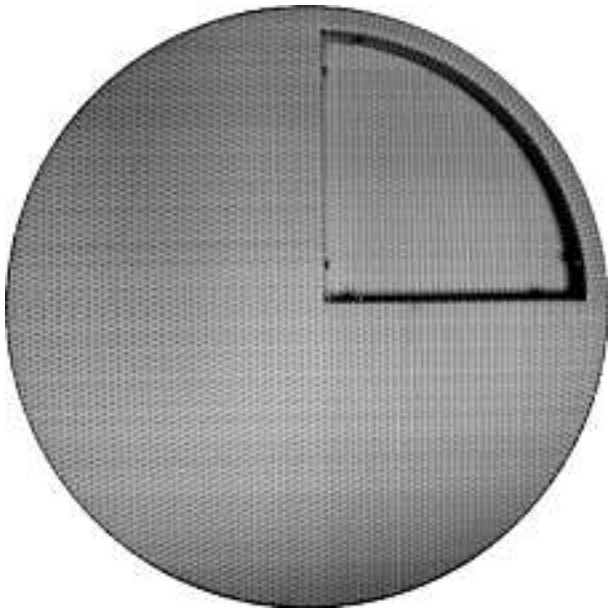


5



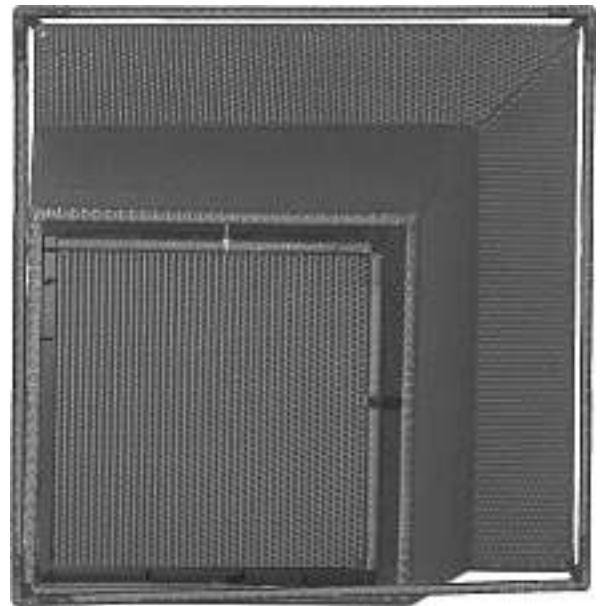
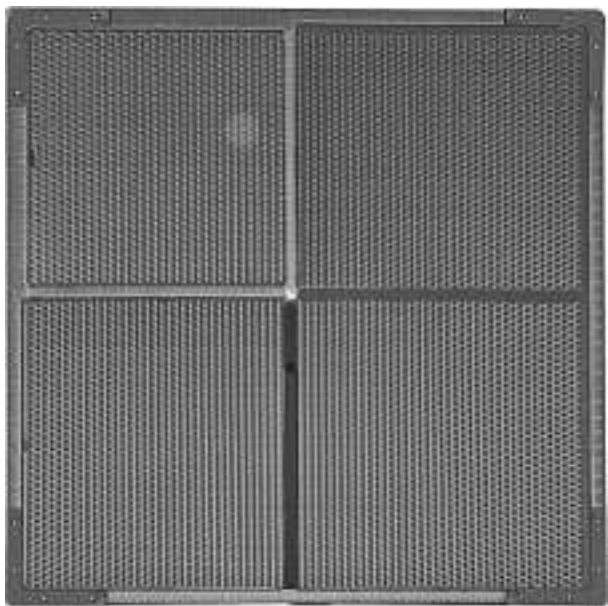
6

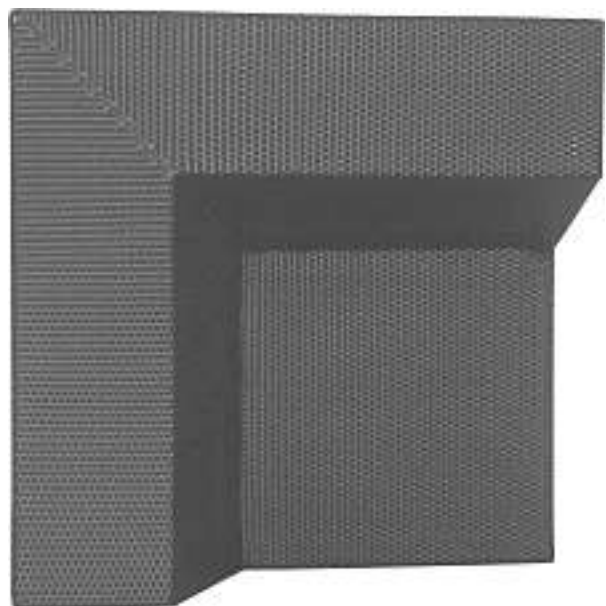
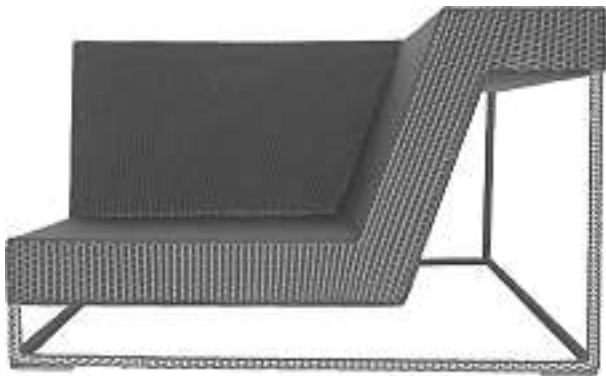


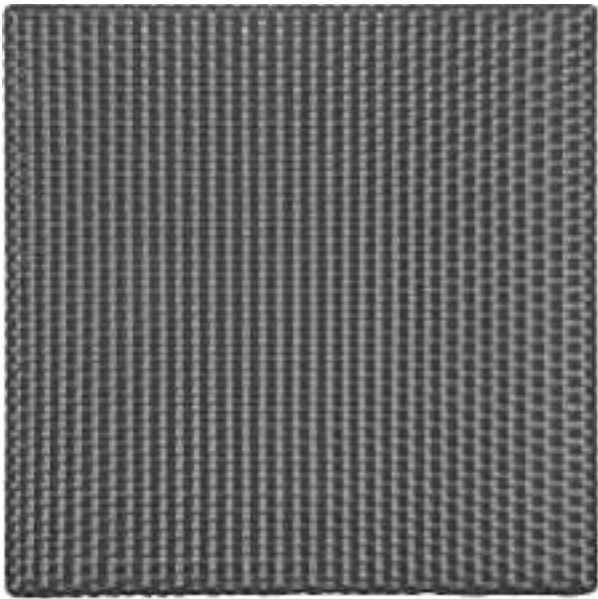


7

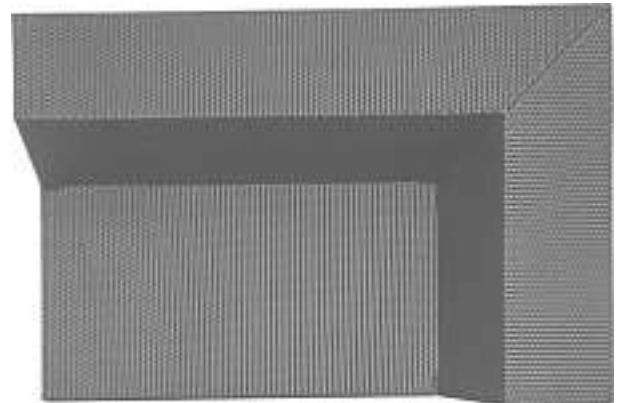
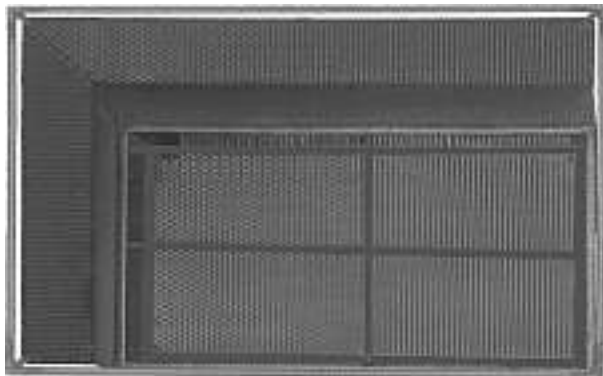
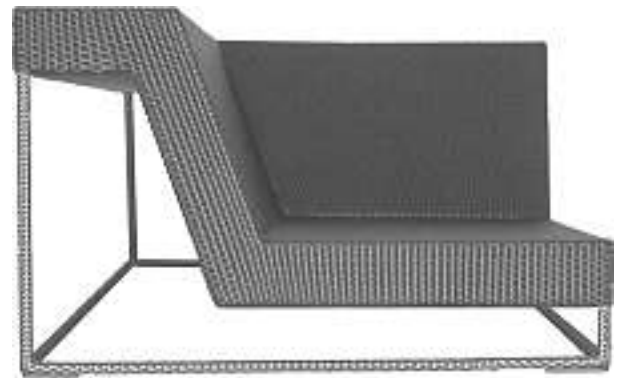
8



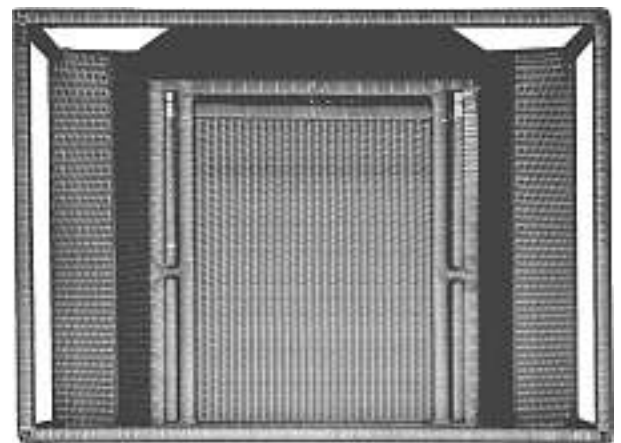




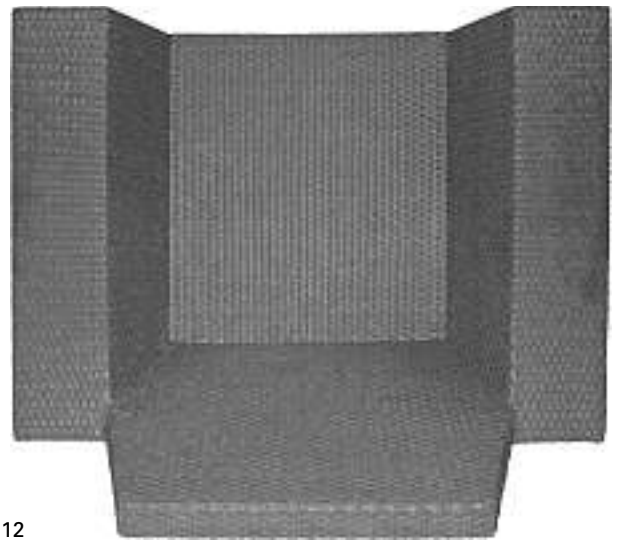
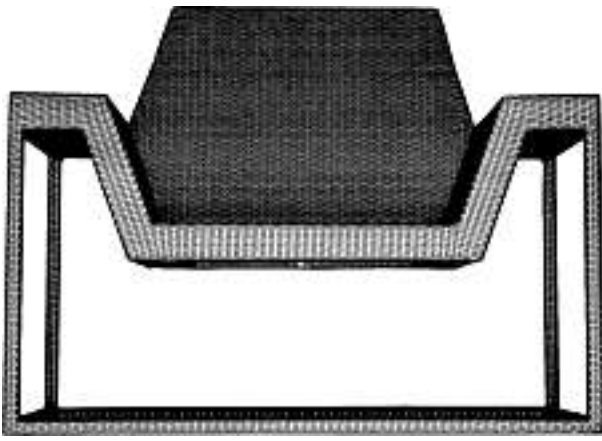
10



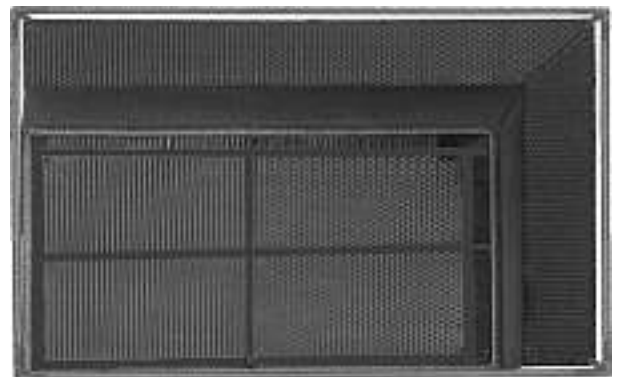
11

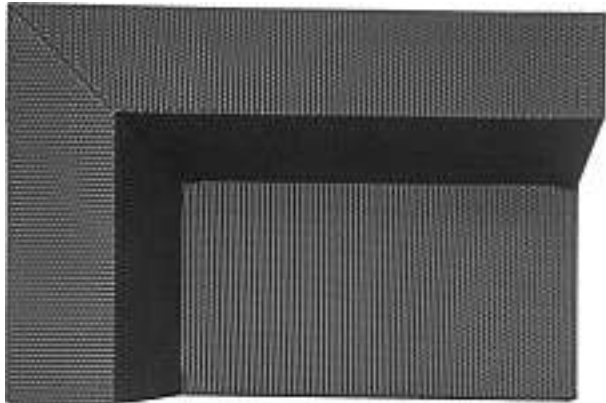
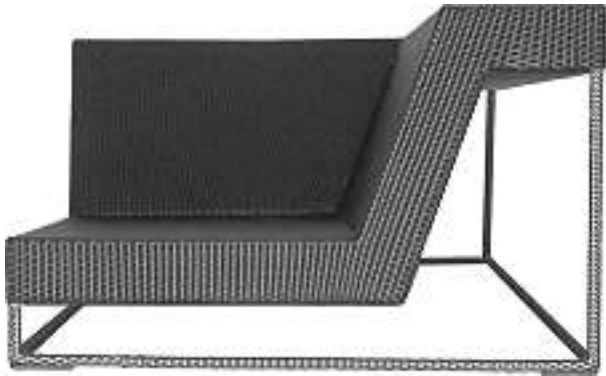


12



12

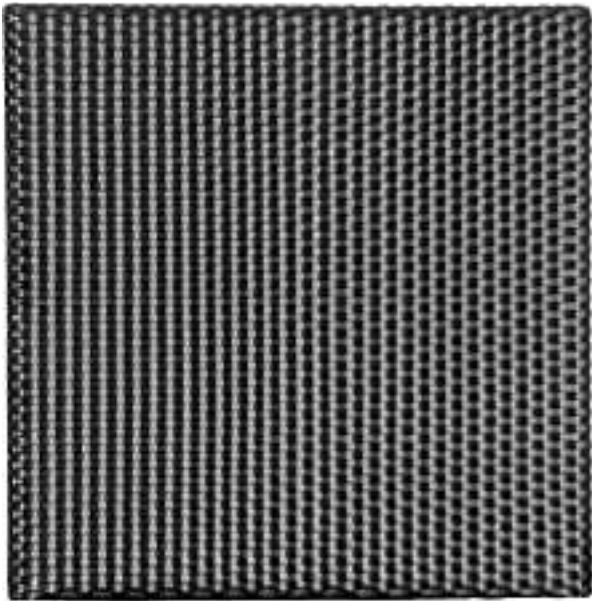




13



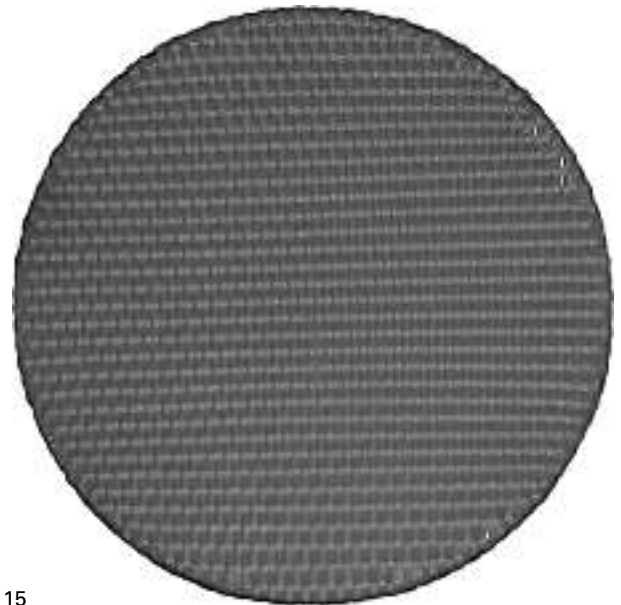
14



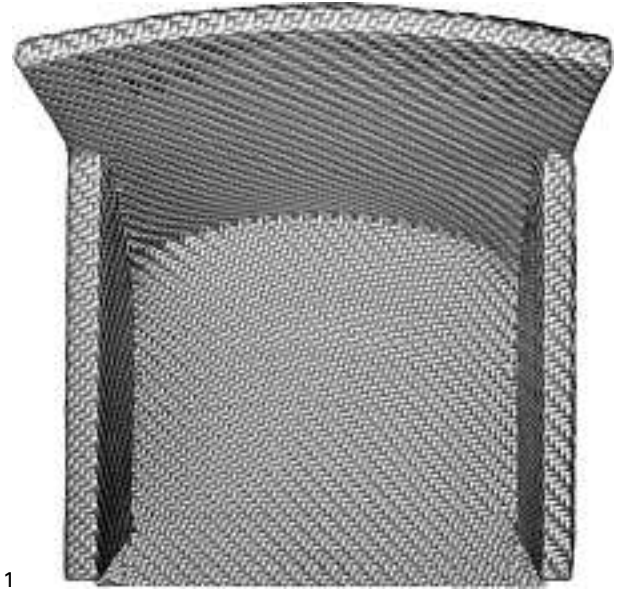
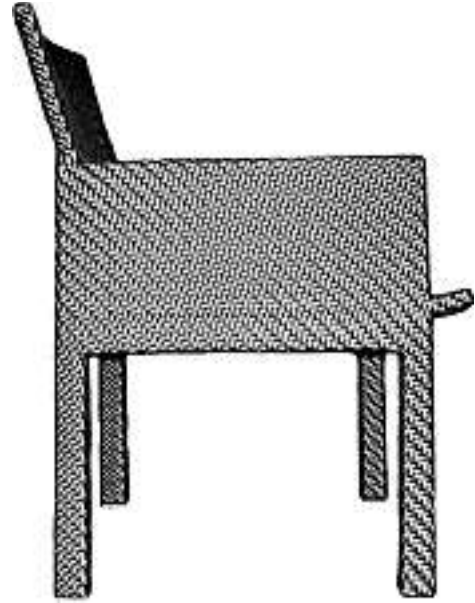
14



15

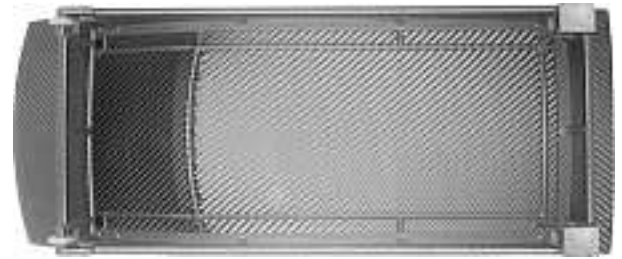


Cl. 06-01, 06-03 **134 534** 25.07.2007
 14 Design – Tische, Stühle, Liegen
 Hinterleger: Dedon GmbH, Zeppelinstrasse 22,
 21337 Lüneburg, DE
 Designer: Richard Frinier, Long Beach
 Vertreter: Troesch Scheidegger Werner AG, Patent- und
 Markenanwälte, 8126 Zumikon



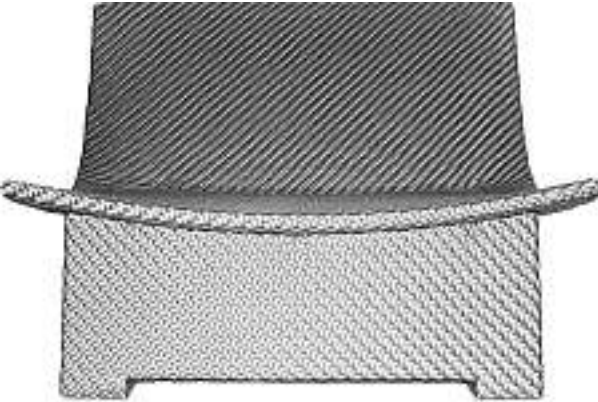
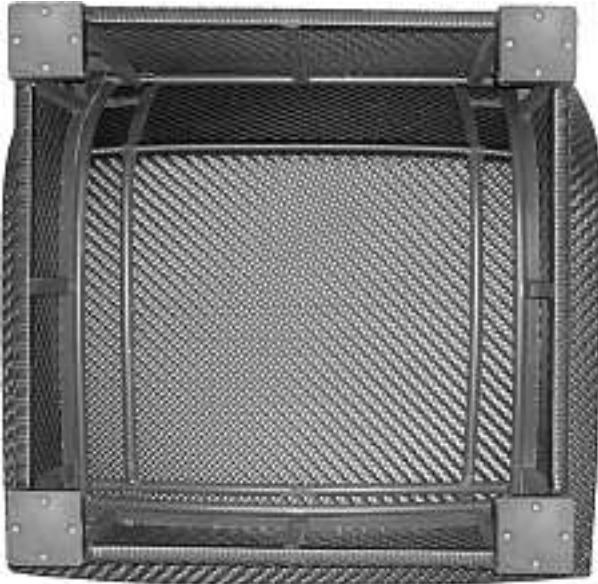


2

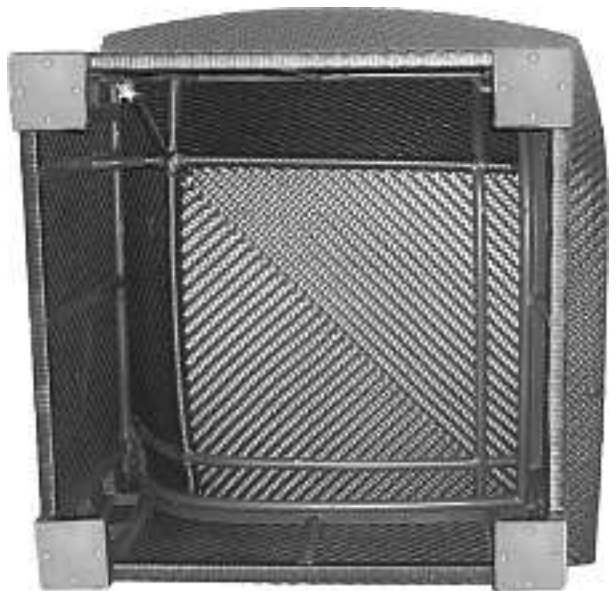
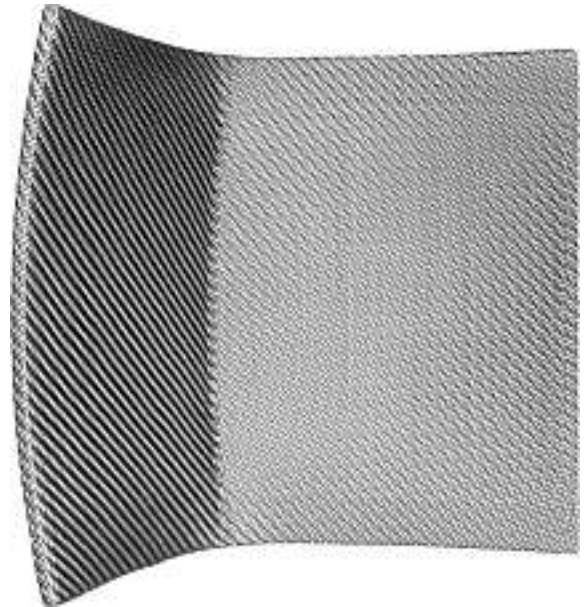


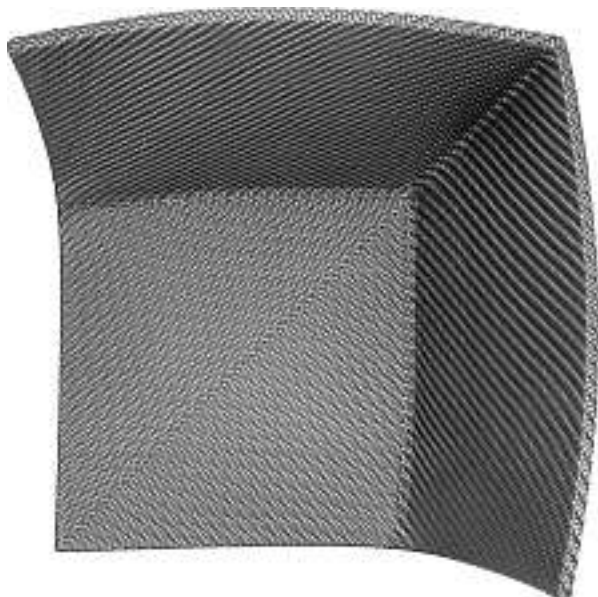


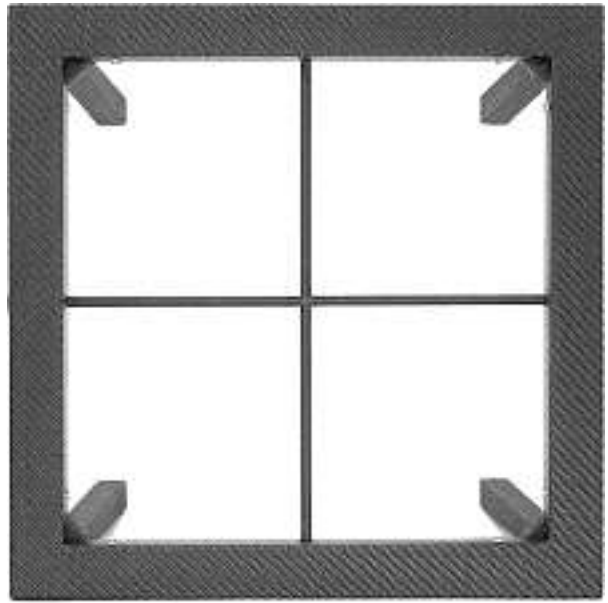
3



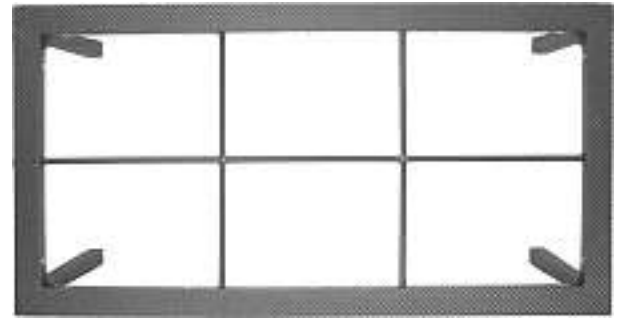
4



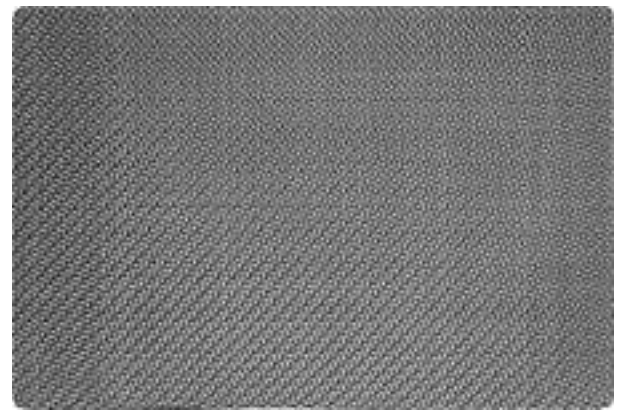
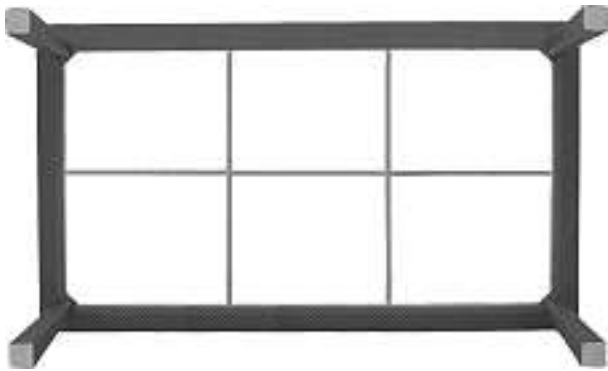


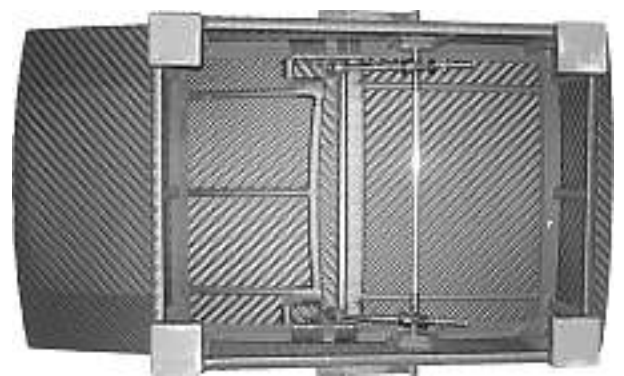
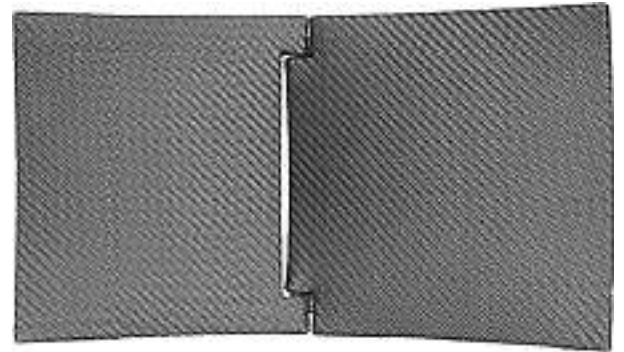
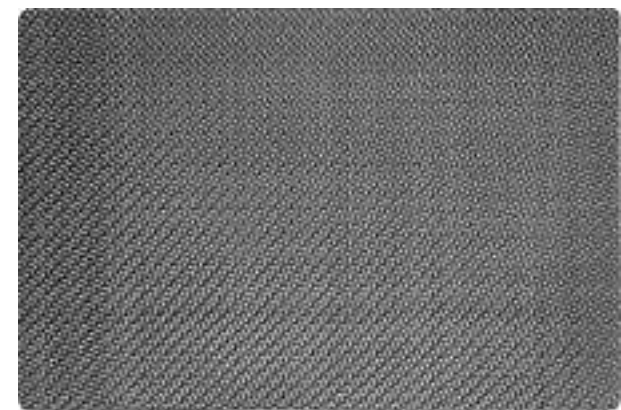
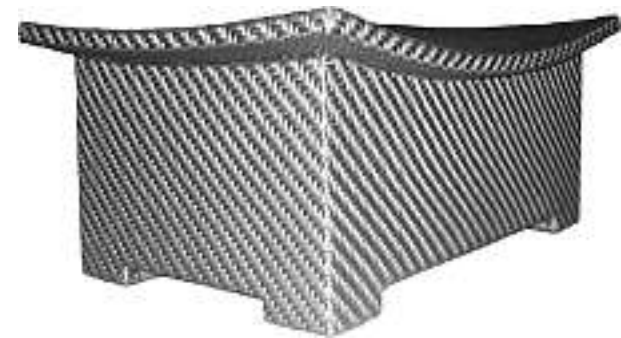


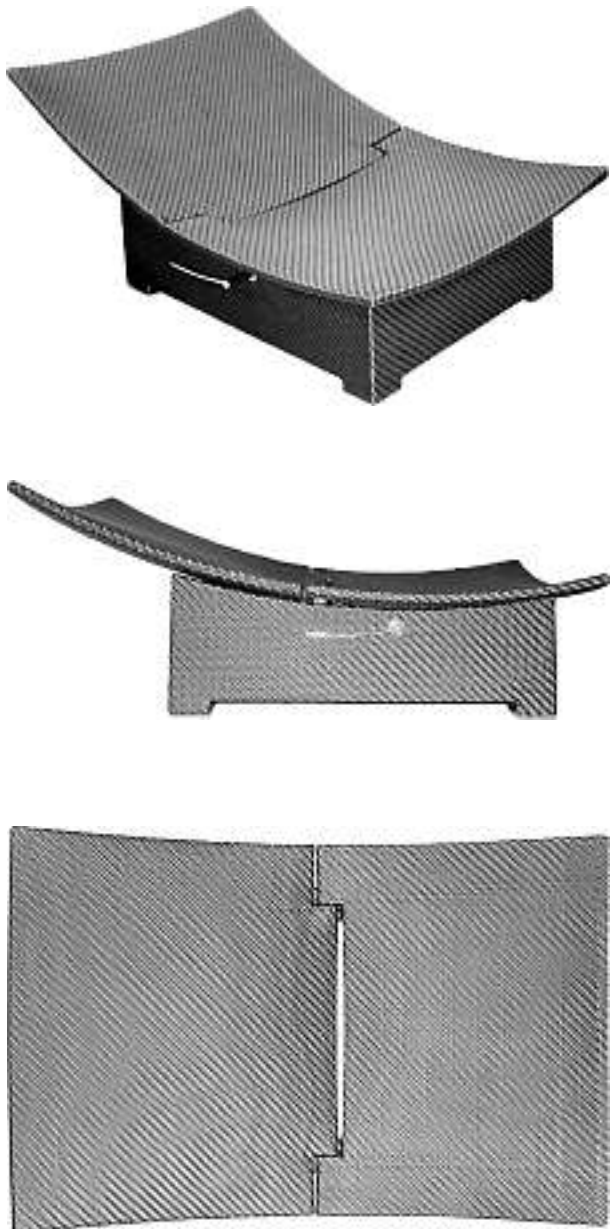
6



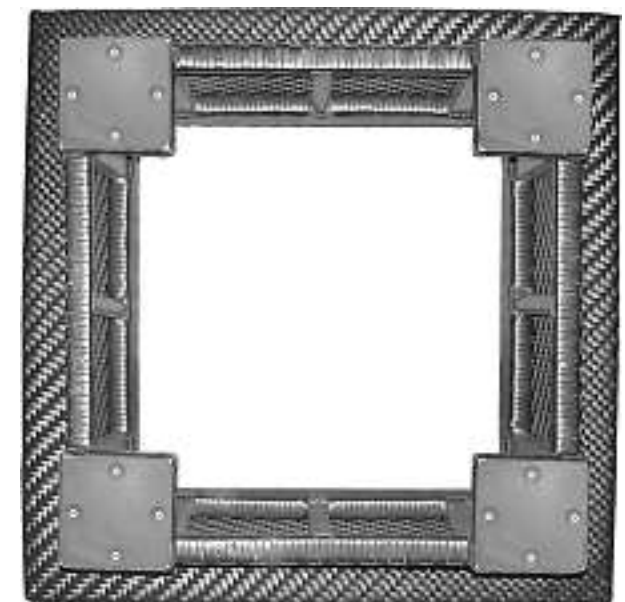
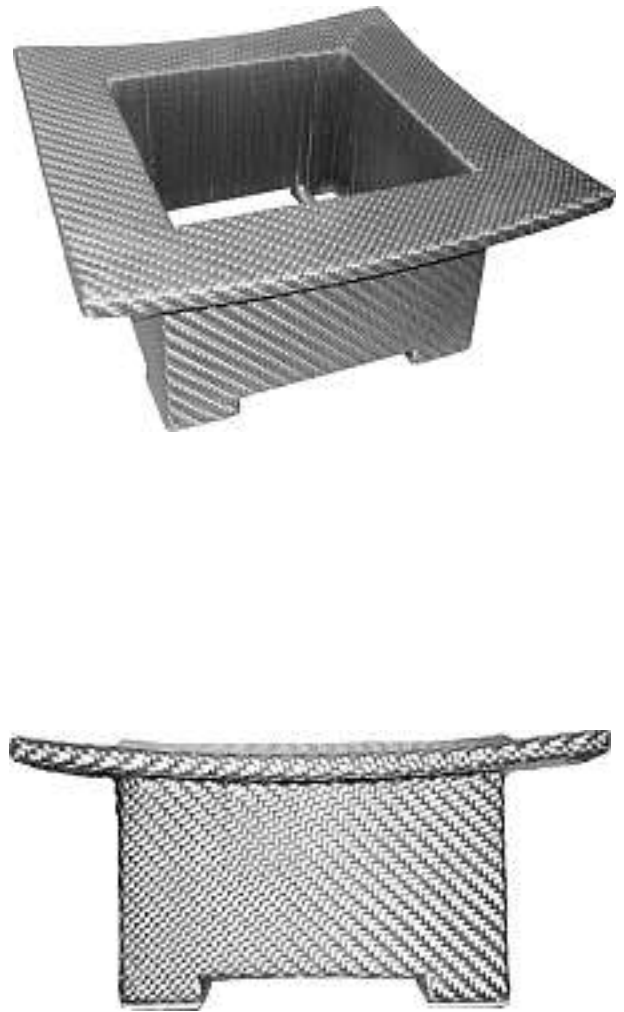
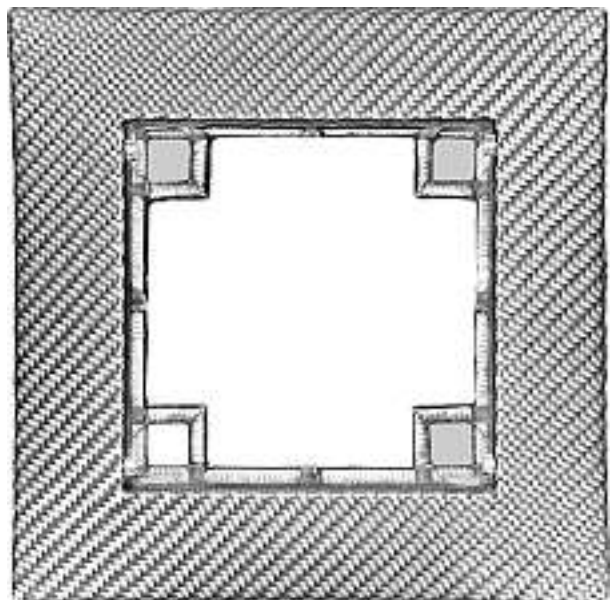
7







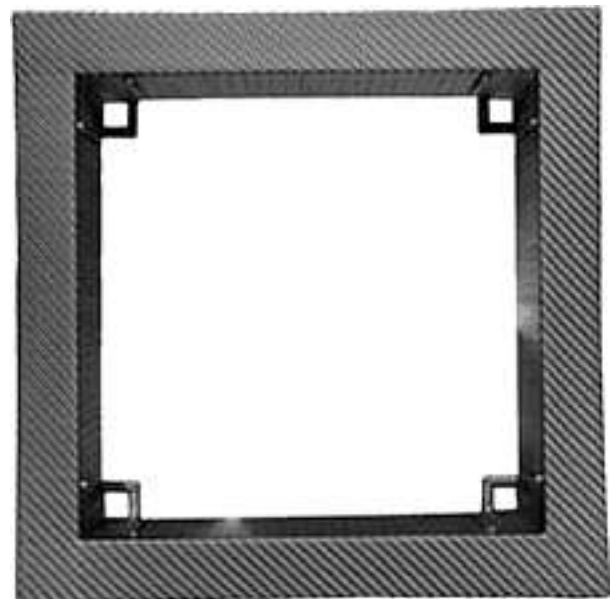
11



12



13



14

Cl. 06-01 134 535 31.10.2007
 9 Design – Sofa
 Hinterleger: Koinor Polstermöbel GmbH & Co. KG,
 Landwehrstr. 14, 96247 Michelau, DE
 Designer: Kurt Beier, Michelau
 Vertreter: Keller & Partner, Patentanwälte AG, 3000 Bern 7
 Priorität: DE, 02.10.2007



1



2



3



4



5



6



7



8



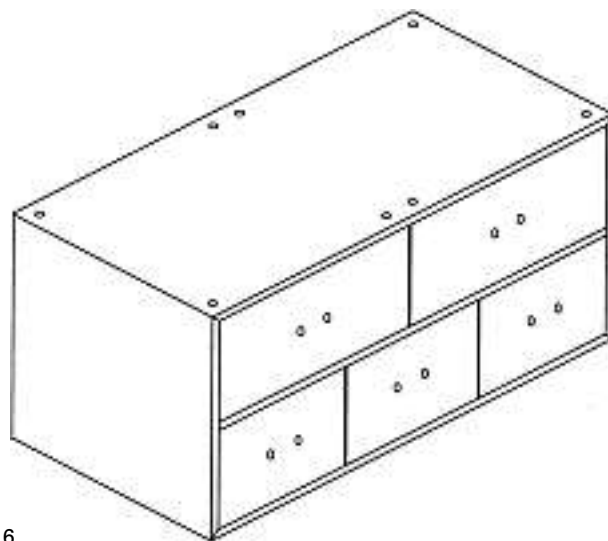
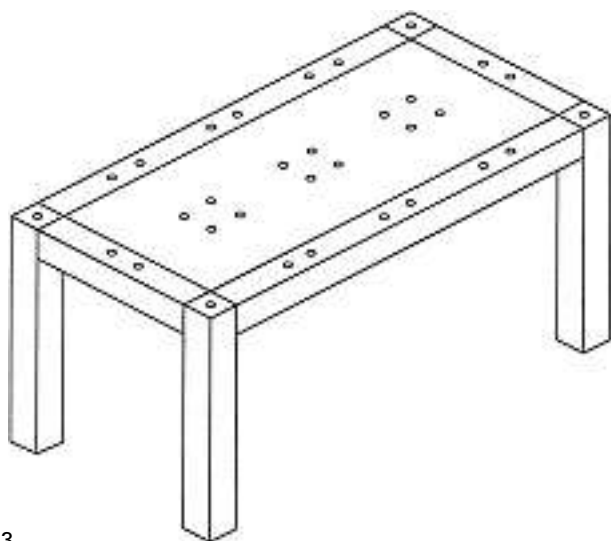
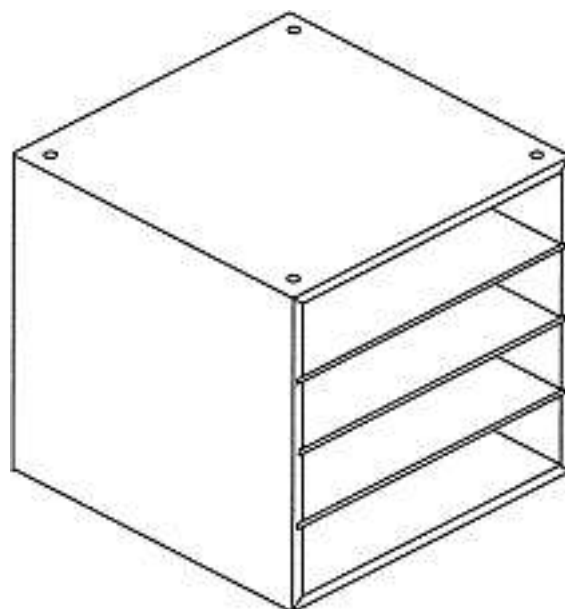
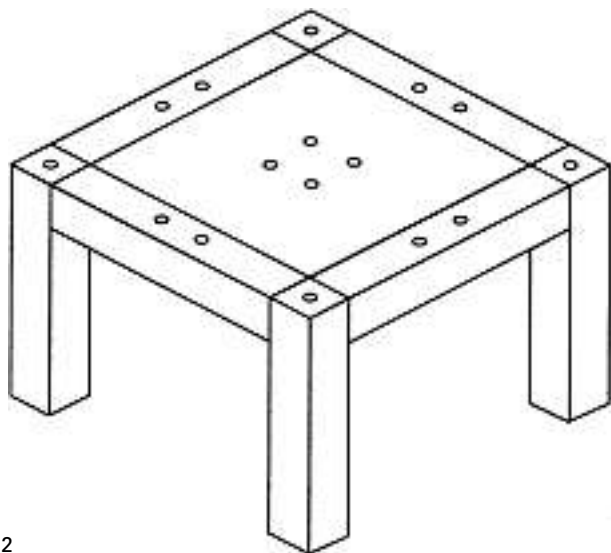
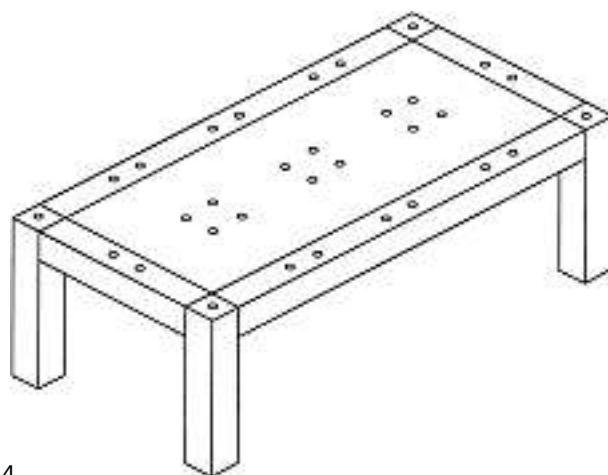
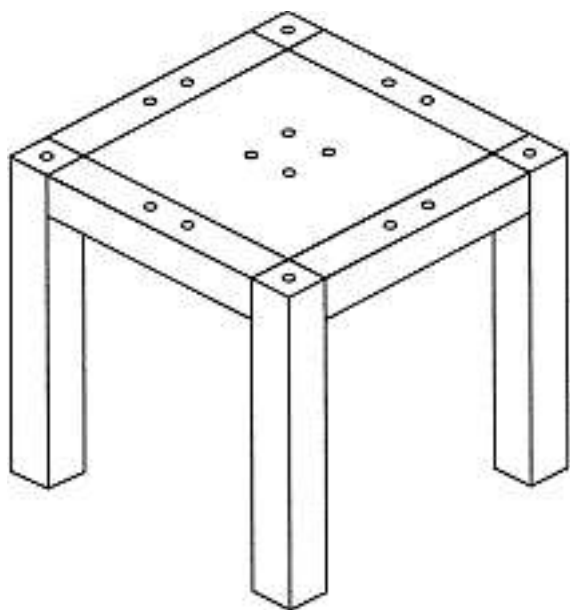
9

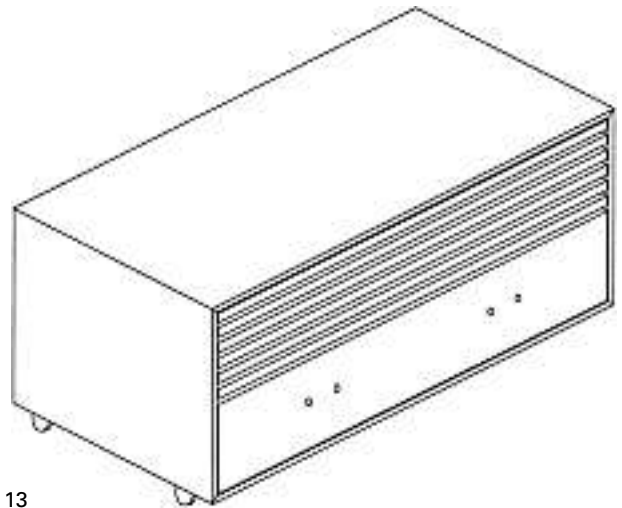
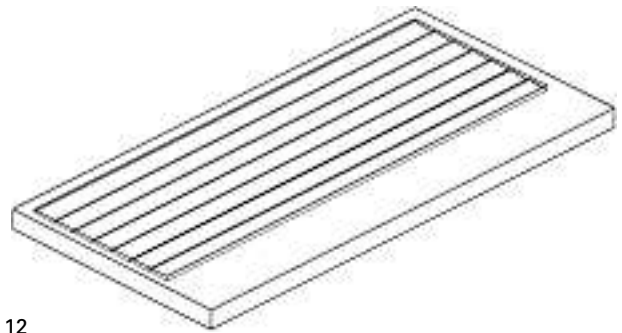
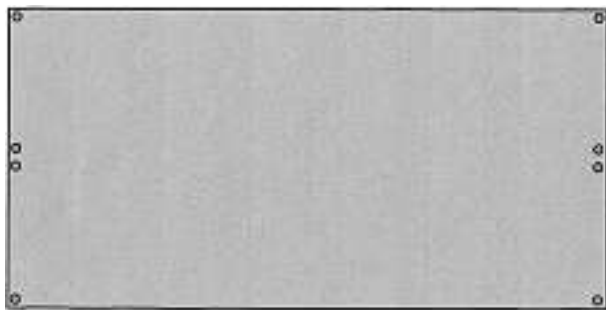
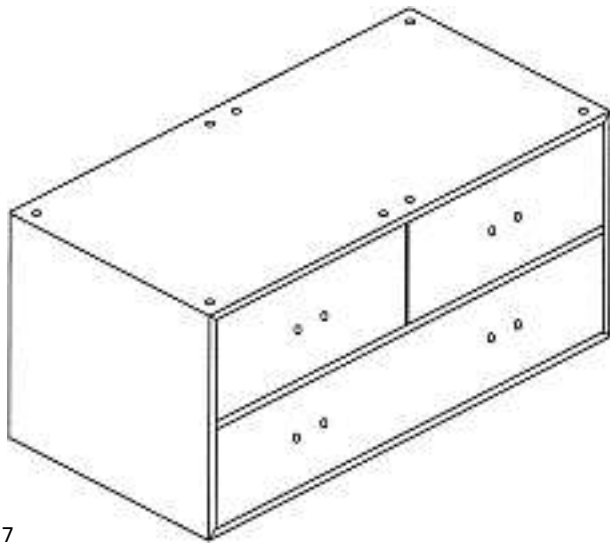
Cl. 06-01 134 536 07.11.2007
 1 design – banc
 Déposant: Jan Reymond, Route de Vaulion,
 1323 Romainmôtier



banc de poche

Cl. 06-01, 06-04, 06-06 134 537 08.11.2007
 13 Design – Hocker, Bank, Kastenmöbel, Schubladenmöbel,
 Möbelzubehör
 Hinterleger: o-produkt GmbH, Birmanngasse 47, 4055 Basel
 Designer: Andreas Spichy, Basel; Markus Wolff, Basel;
 Florence Vonlanthen, Basel
 Vertreter: Braunpat Braun Eder AG, 4054 Basel





Cl. 06-01, 06-03 **134 538** 12.11.2007
4 Design – Sessel, Sofas, Tisch
Hinterleger: Trade4u GmbH, Weinfelderstrasse 49a,
8580 Amriswil
Designer: Song Yilong, Yuyao





3



4

Cl. 06-01 134 539 12.11.2007
 4 Design – Hocker, Sofas
 Hinterleger: Trade4u GmbH, Weinfelderstrasse 49a,
 8580 Amriswil
 Designer: Zheng Yingying, Yuyao



1



2



3



4

Cl. 06-01 134 540 16.11.2007
 1 Design – Stuhl
 Hinterleger: Hansueli Hürlimann, Mattenhofstrasse 34,
 3007 Bern





25



300631-3

Cl. 06-01 134 541 19.11.2007
 6 Design – Polstermöbel
 Hinterleger: Rolf Benz AG & Co. KG, Haiterbacher Strasse 104,
 72202 Nagold, DE
 Designer: Georg Appelthausen, Stuttgart
 Vertreter: Bovard AG, 3000 Bern 25
 Priorität: EM, 10.07.2007



300631-1



300631-4



300631-2

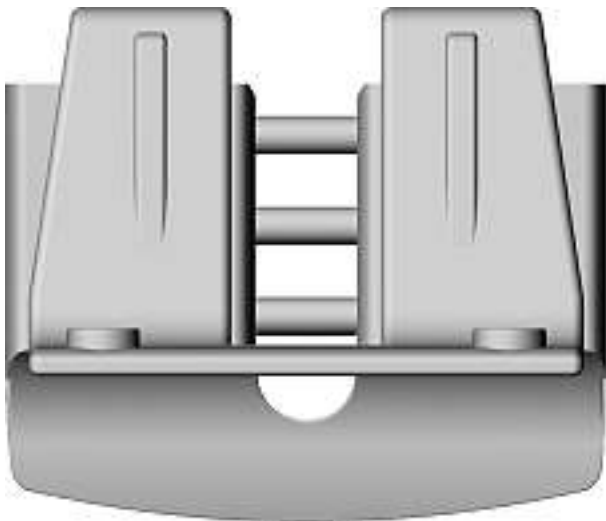


300631-5

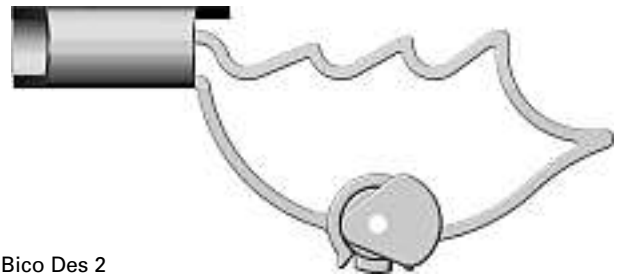


300631-6

Cl. 06-02 134 542 31.10.2007
 2 Design – Federelemente
 Hinterleger: Bico AG, Biltnerstrasse 42, 8718 Schänis
 Designer: Raffael Konrad, Schänis ; Kurt Bamert, Schänis;
 Oliver Spies, Berlin
 Vertreter: IPRIS GmbH, 4003 Basel

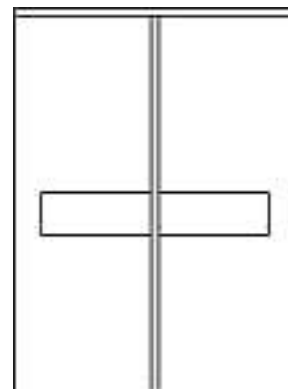
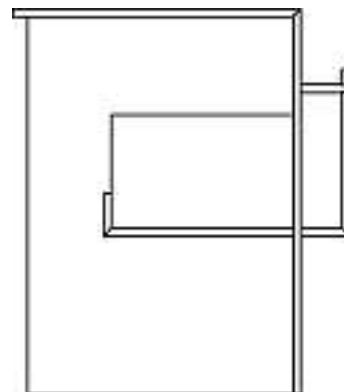
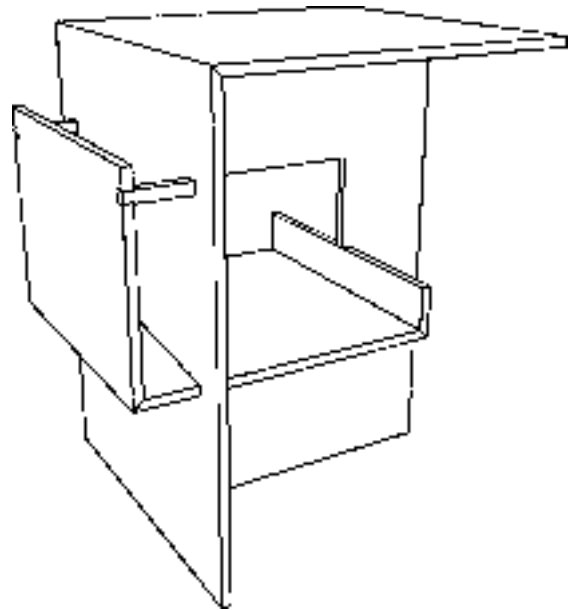


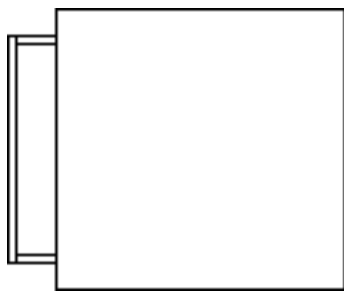
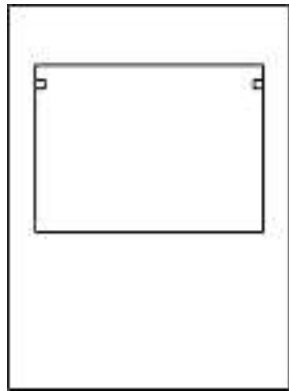
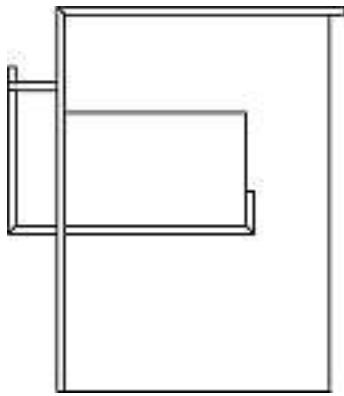
Bico Des 1



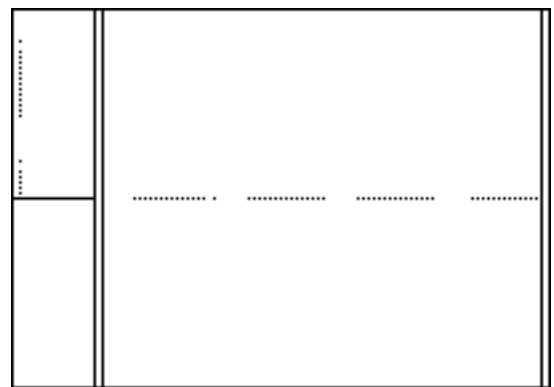
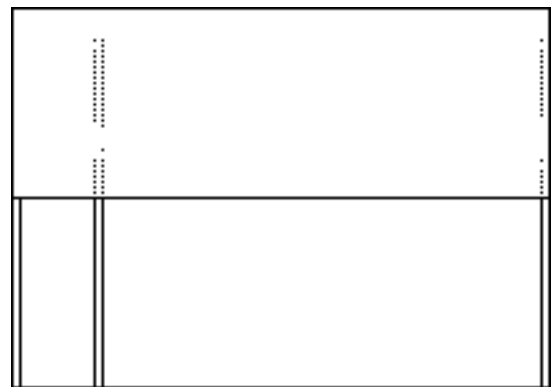
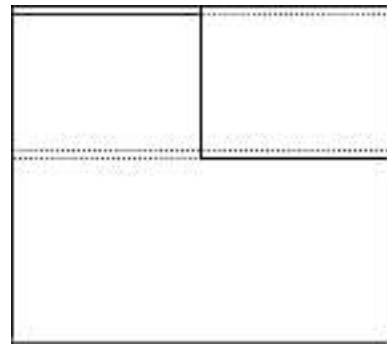
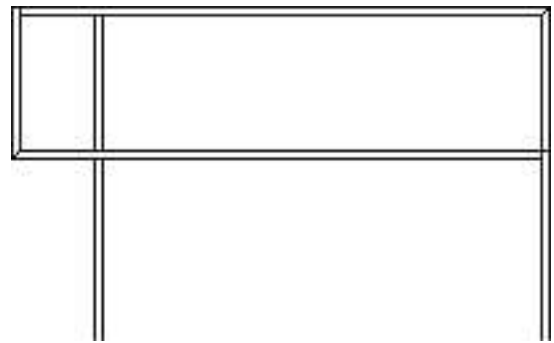
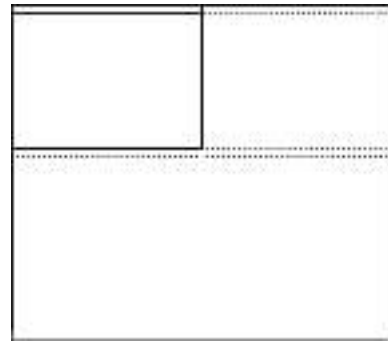
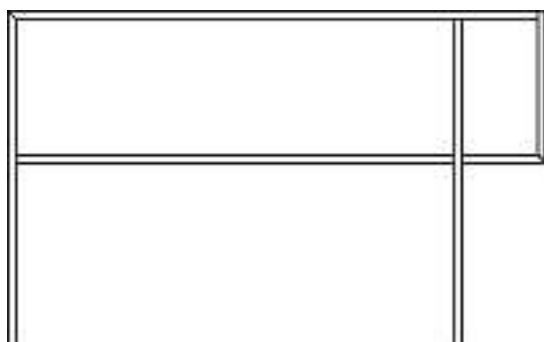
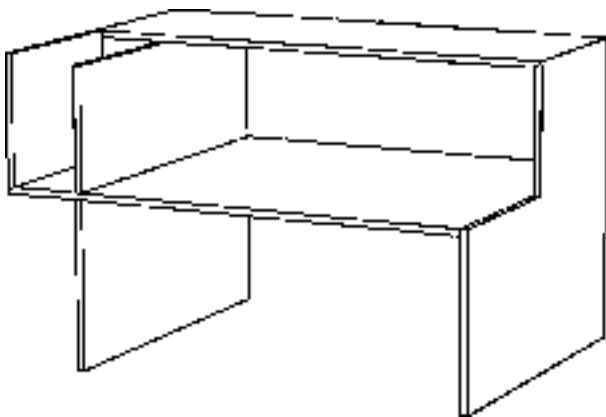
Bico Des 2

Cl. 06-03 134 543 26.10.2007
 2 Design – Tische
 Hinterleger: Damiano Rezzoli Designer Furniture,
 Via Maistra 105 A, 7504 Pontresina
 Designer: Christoph Böninger, München
 Vertreter: Meyer Marks AG, 5620 Bremgarten AG
 Priorität: EM, 18.10.2007





1



2

Cl. 06-03 134 544 02.11.2007
 2 Design – Tisch
 Hinterleger: Merwag Gibswil AG, Eschmattstrasse 5,
 8498 Gibswil
 Designer: René Lutz, Winterthur; Hans-Jürg Lutz, Ottikon
 Vertreter: Martin Rechtsanwälte, 8400 Winterthur



aktive desk



aktive desk light

Cl. 06-04 134 545 30.10.2007
 2 Design – Kasten
 Hinterleger: Ramon Zangger, Surtuor 12, 7503 Samedan



spler Rosettenmotiv



spler Schriftmotiv

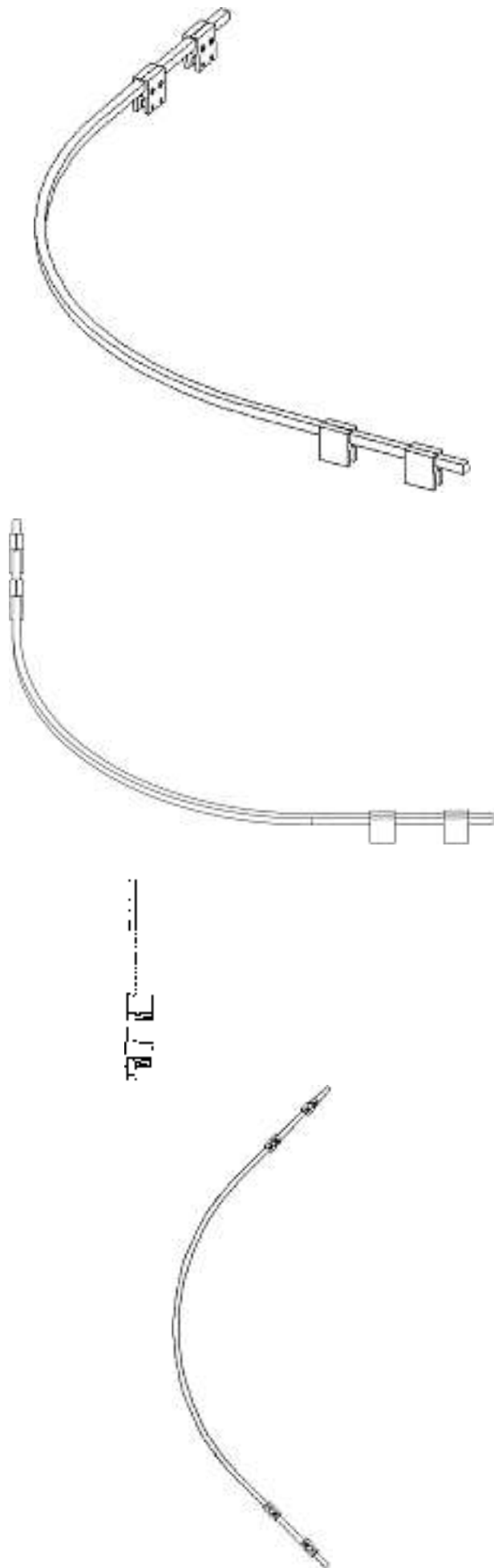
Cl. 07-08 134 546 12.11.2007
 1 Design – Behälter
 Hinterleger: Wirth & Schmid AG, Marktgasse 13, 6340 Baar
 Designer: Beat Schmid, Zug

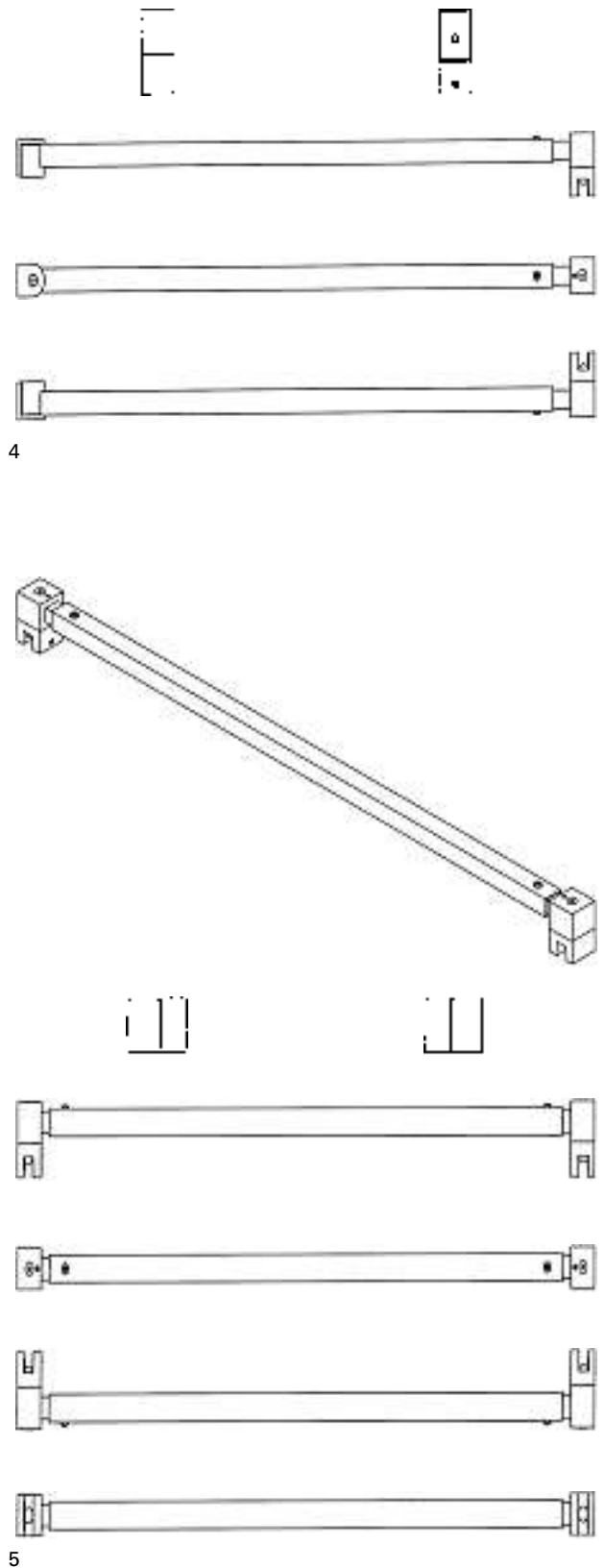
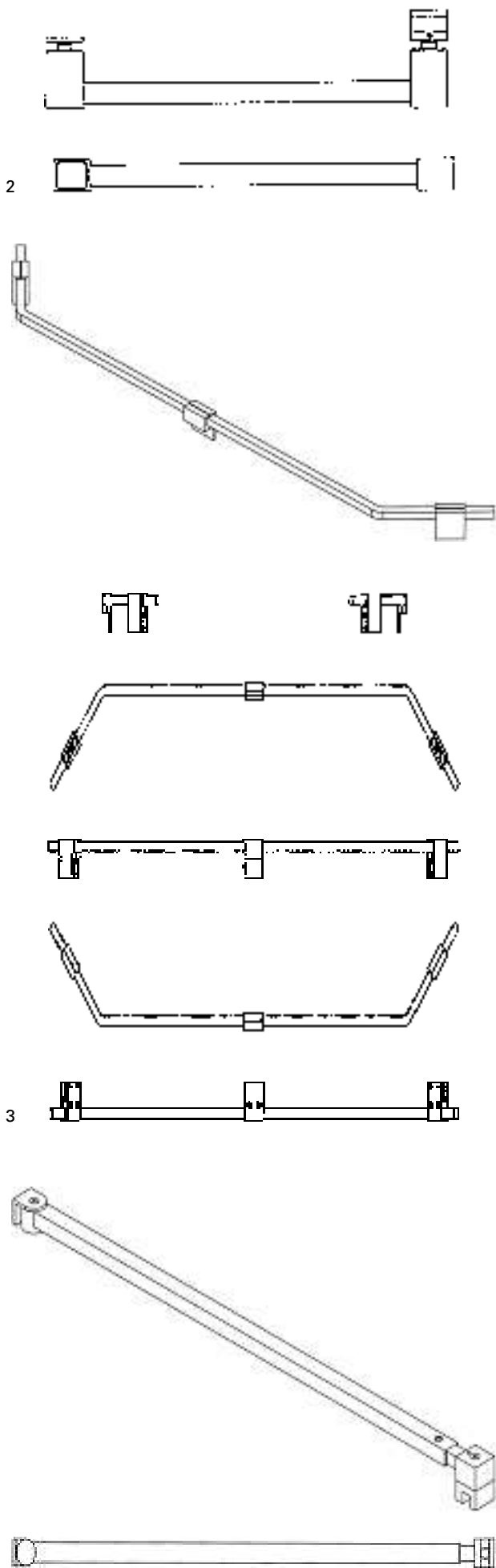


Holzbehälter fahrbar

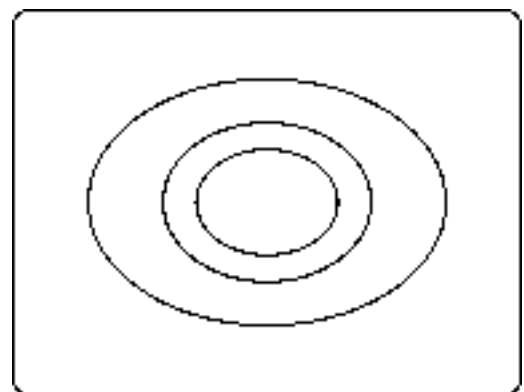
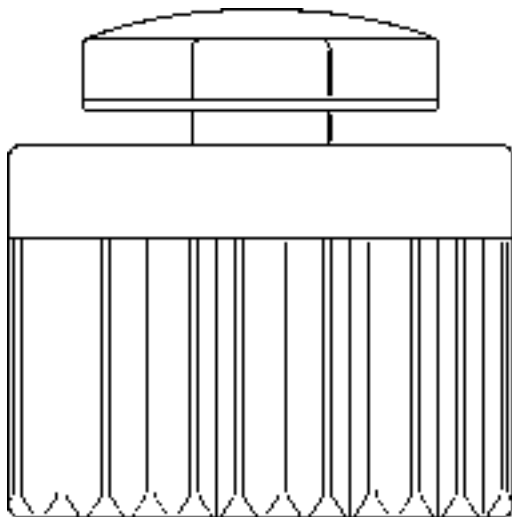
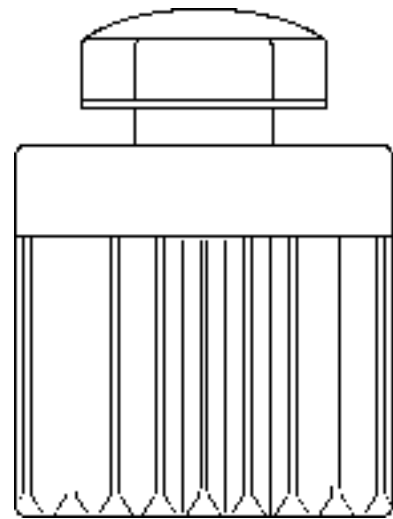
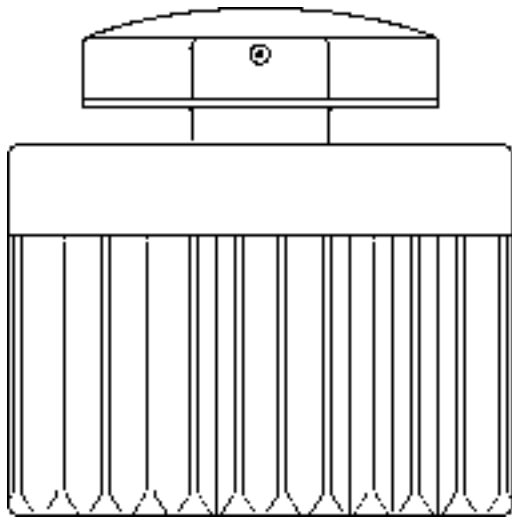
Cl. 08-06 134 547 21.11.2007
 5 Design – Haltegriffe
 Hinterleger: Dorma GmbH & Co. KG, Breckerfelder Strasse
 42-48, 58256 Ennepetal, DE
 Designer: Bruno Vanhoof, Porta Westfalica
 Vertreter: Bovard AG, 3000 Bern 25
 Priorität: DE, 14.07.2007



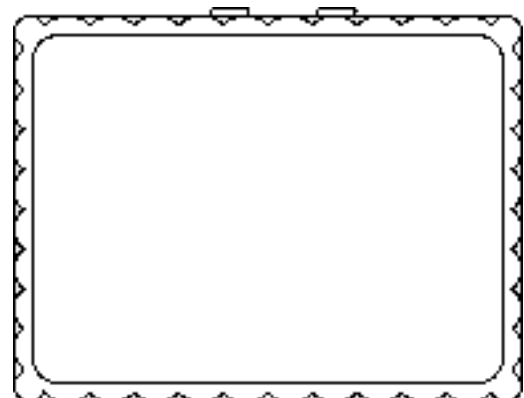
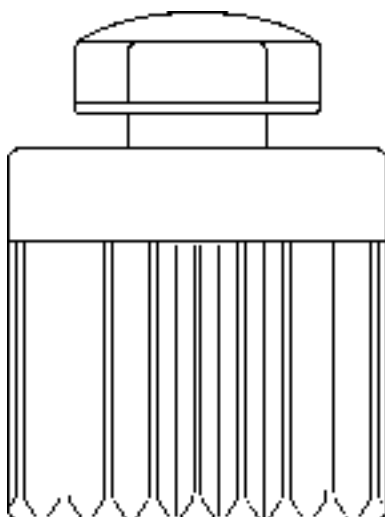


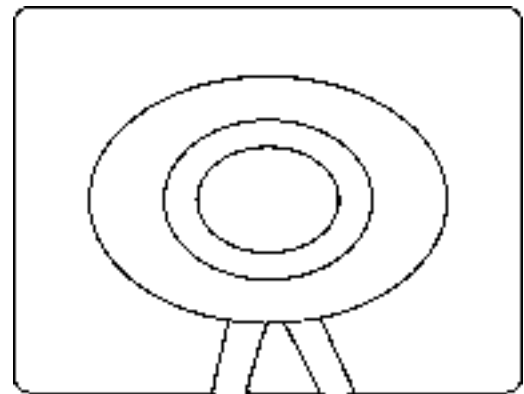
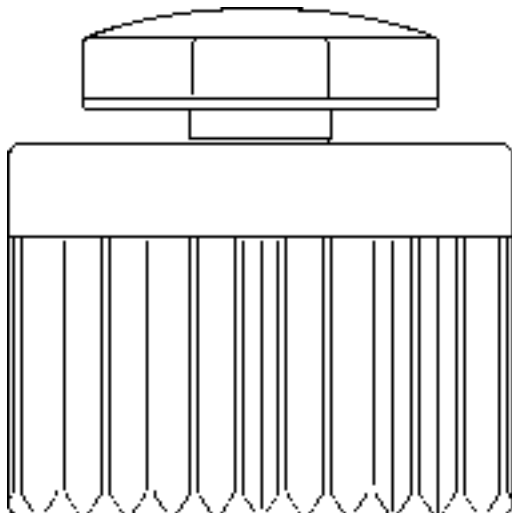
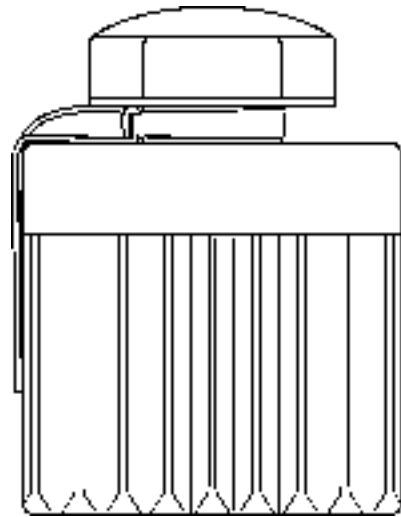
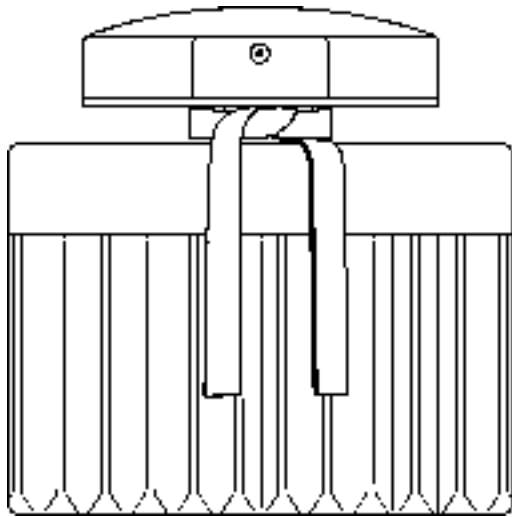


Cl. 09-01 **134 548** 12.11.2007
 2 design – flacons
 Déposant: CHLOE (SAS), 5/7 avenue de Percier, 75008 Paris, FR
 Designer: Patrick Veillet, Paris
 Mandataire: P&TS Marques SA, 2001 Neuchâtel
 Priorité: HK, 29.05.2007

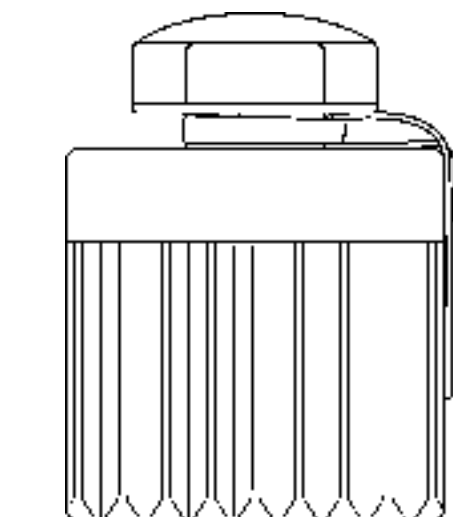


No. 1





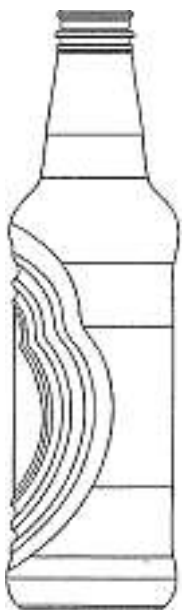
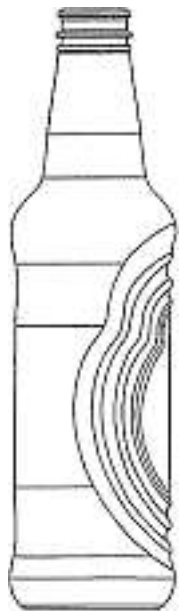
No. 2

Cl. 09-01 **134 549** 23.11.2007

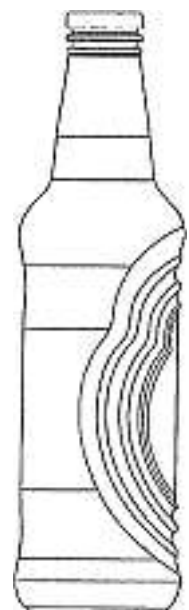
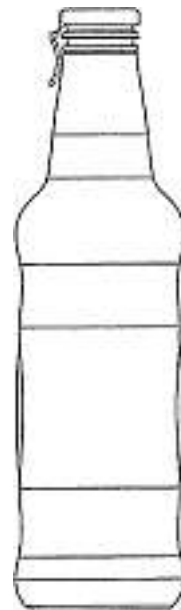
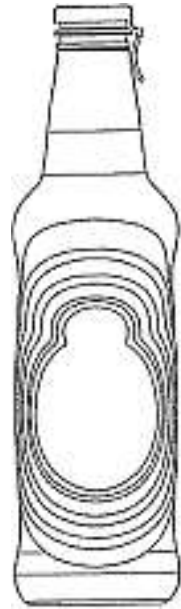
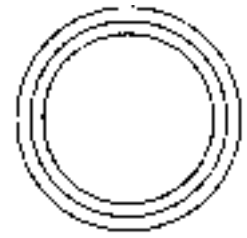
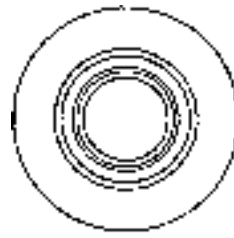
6 Design – Flaschen und Flaschenhals

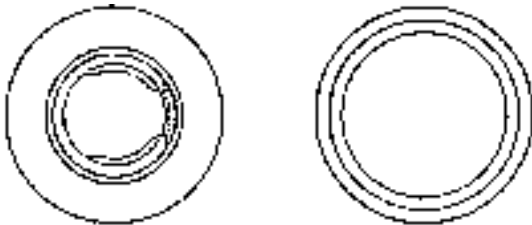
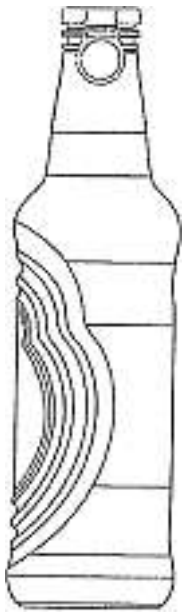
Hinterleger: Carlsberg Breweries A/S, Ny Carlsberg Vej 100,
1760 Copenhagen, DKDesigner: Jason Morenikeji, London; Jan Nørager
Rasmussen, ØlstykkeVertreter: Schneider Feldmann AG, Patent- und
Markenanwälte, 8002 Zürich

Priorität: EM, 24.05.2007; EM, 24.07.2007

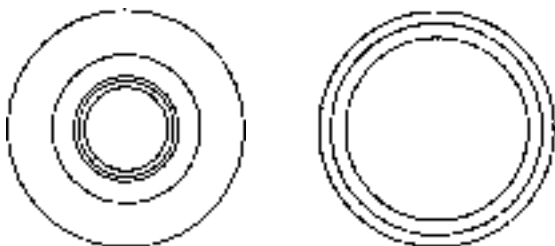
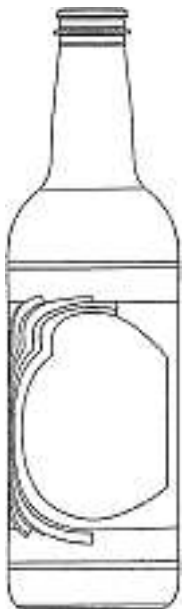


1



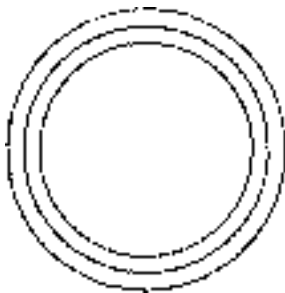
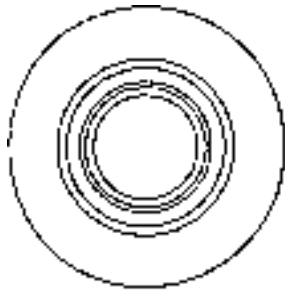


2



3

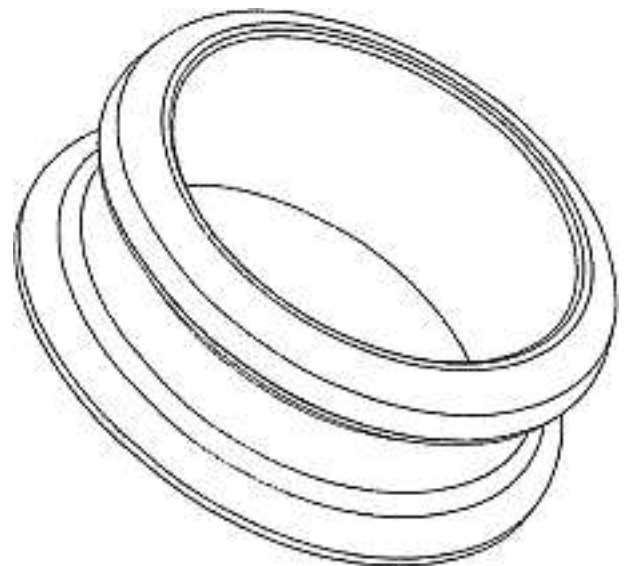
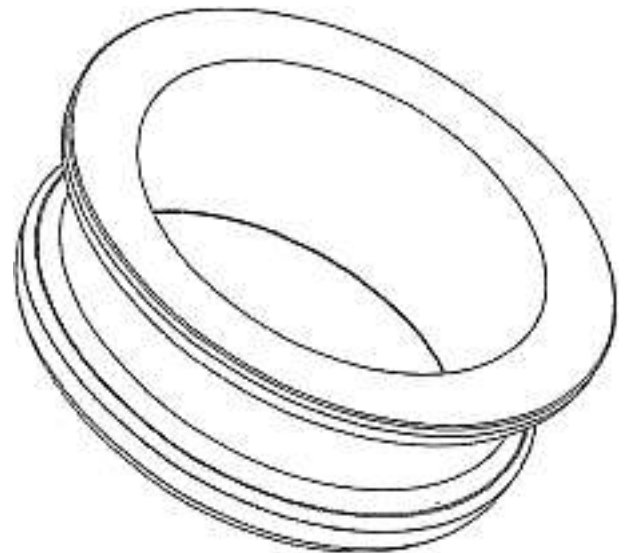
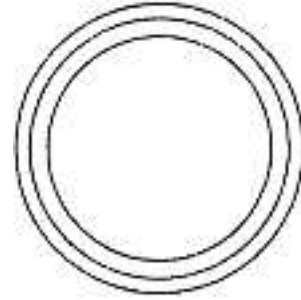
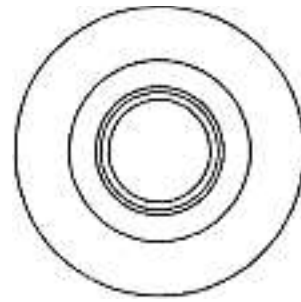


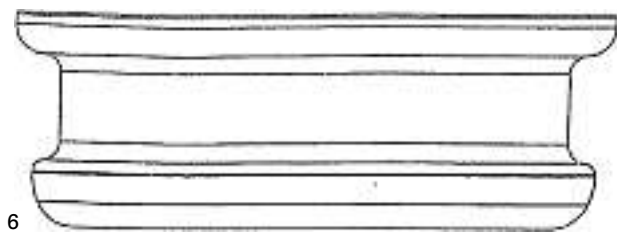


4



5





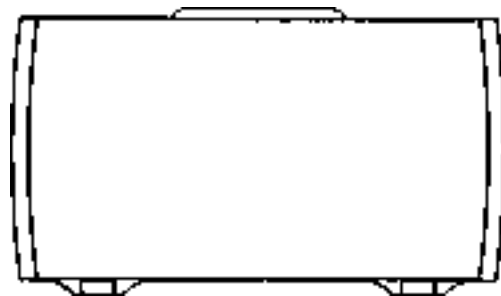
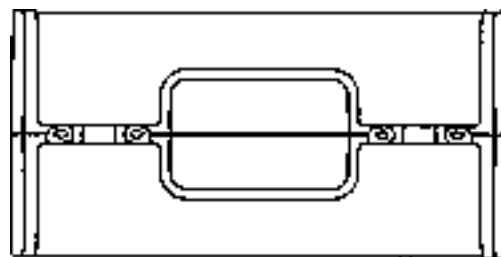
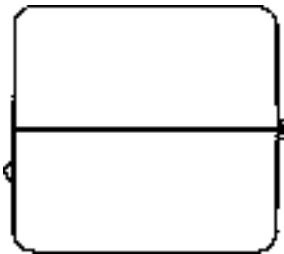
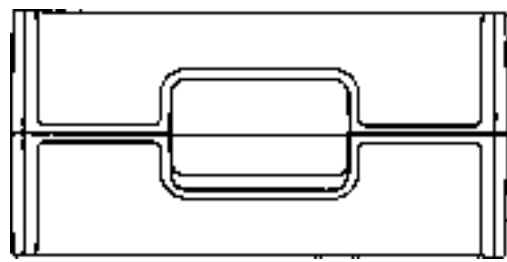
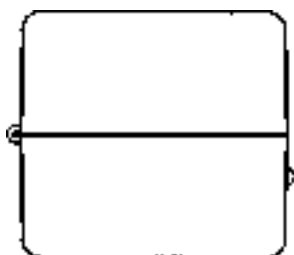
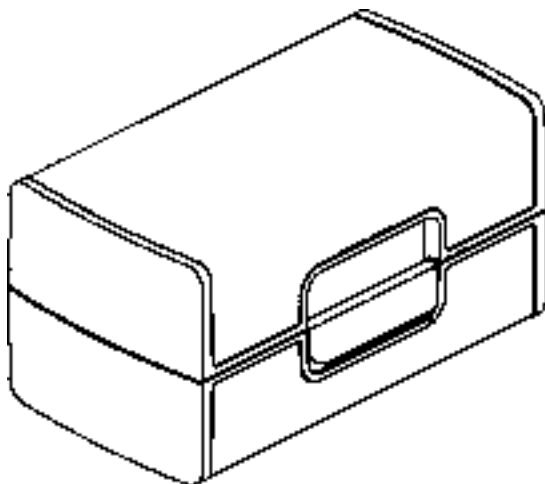
6

Cl. 09-03 **134 551** 05.09.2007
 1 Design – Transportbehälter
 Hinterleger: Deutsche See GmbH, Maifischstrasse 3-9,
 27572 Bremerhaven, DE
 Designer: André Feldmann, Hamburg; Arne Schultchen,
 Hamburg
 Vertreter: Isler & Pedrazzini AG, 8027 Zürich
 Priorität: EM, 08.03.2007

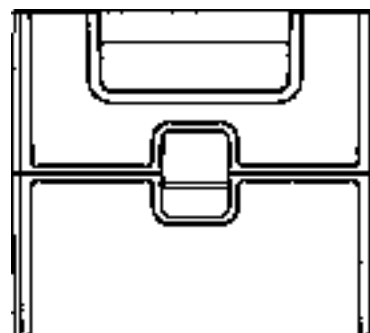


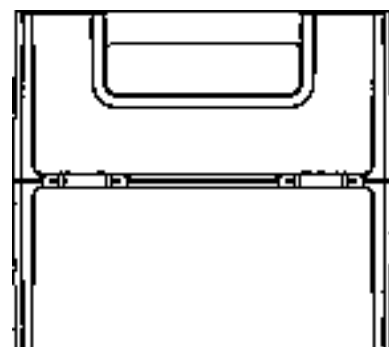
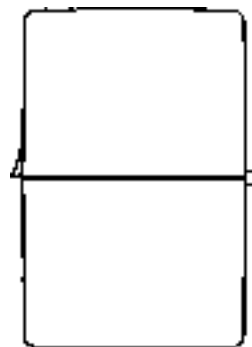
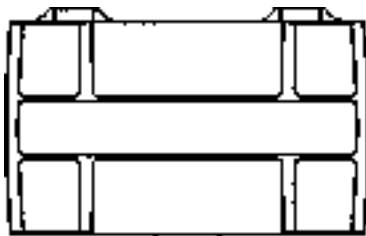
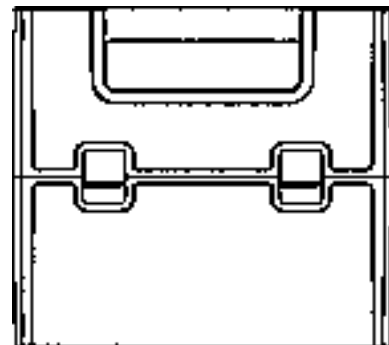
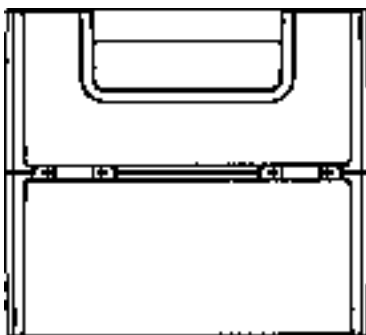
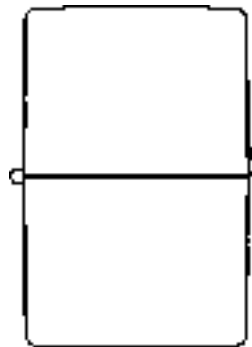
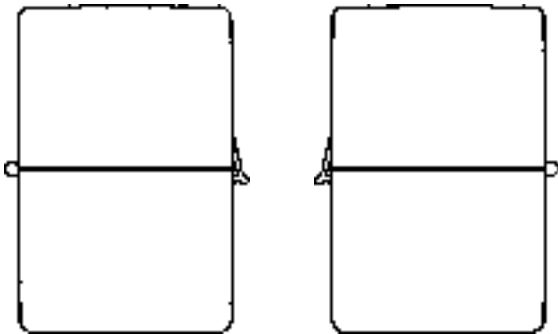
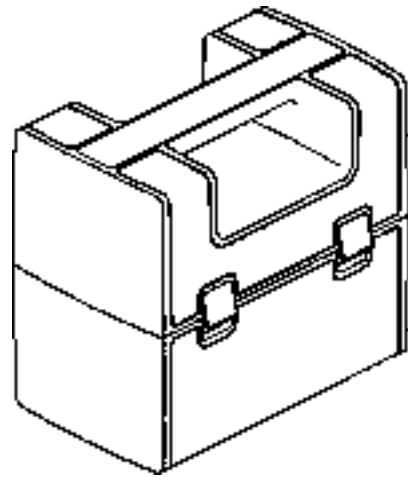
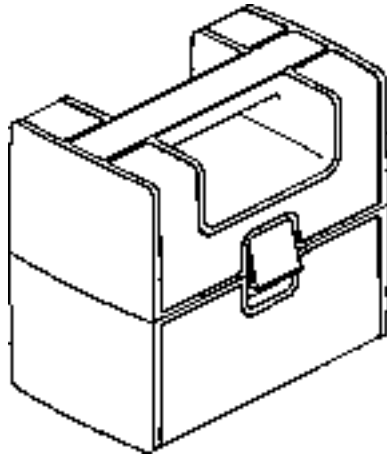
M13397

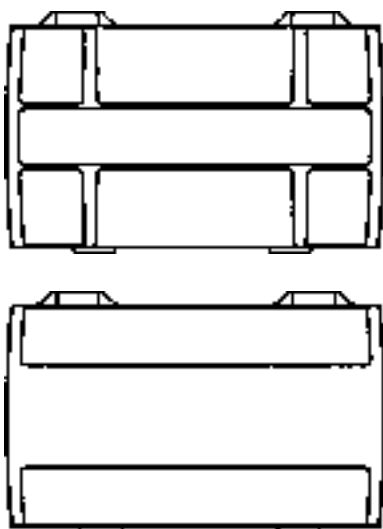
Cl. 09-03 **134 552** 26.11.2007
 3 Design – Behälter
 Hinterleger: Mettler-Toledo AG, Im Langacher,
 8606 Greifensee
 Designer: Hans-Joerg Burkhard, Wolfhausen; Yves Marmier,
 La Chaux-de-Fonds



M691-M CH 1

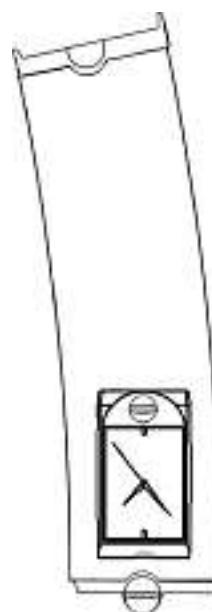
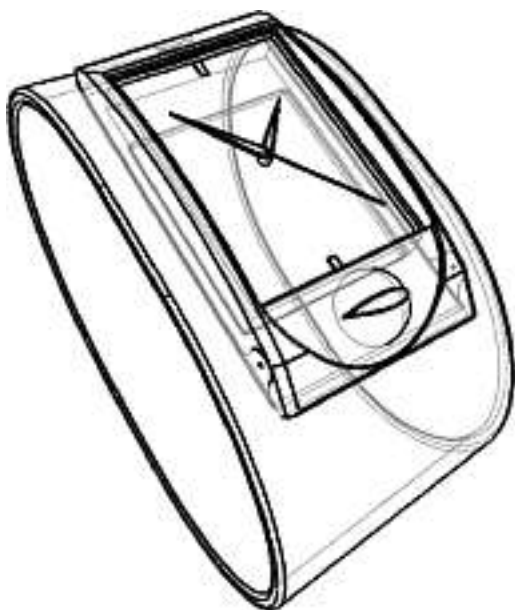






M691-M CH 3

Cl. 10-02 **134 553** 13.11.2007
 1 design – montre-bracelet
 Déposant: Nicolas Babey, Rue du Pont 8,
 2300 La Chaux-de-Fonds
 Mandataire: Soprintel S.A., 2300 La Chaux-de-Fonds



1

Cl. 10-02 **134 554** 20.11.2007
 1 design – montre pendentif
 Déposant: André Mouche SA, route de France 81a, 2916 Fahy
 Designer: Samuel Lab, Pierrefontaine les Blamont; Didier
 Peter, Pierrefontaine les Blamont



lipstick

Cl. 10-07 **134 555** 23.11.2007
 1 design – boîte de montre
 Déposant: Jacques Farel Ltd, 19-25 Jervois Street, Wing
 Cheong Commercial Building, 3rd Floor, Blk C/D, Sheung
 Wan, Hong Kong, HK
 Designer: Michele Froidevaux, Hong Kong
 Mandataire: INFOSUISSE, Information Horlogère et
 Industrielle, 2302 La Chaux-de-Fonds

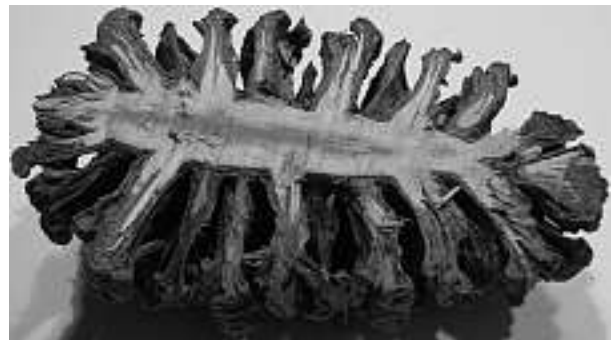




1

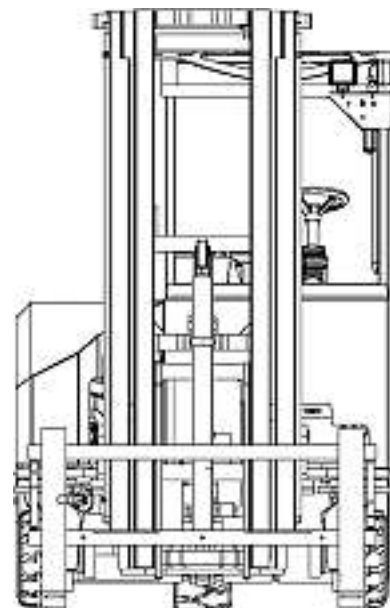
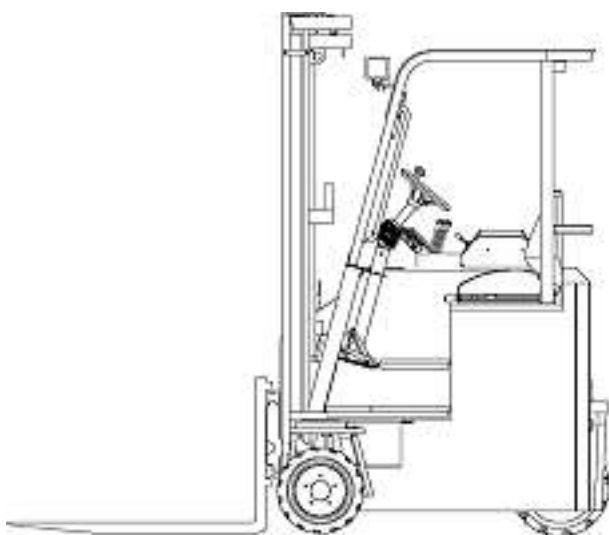
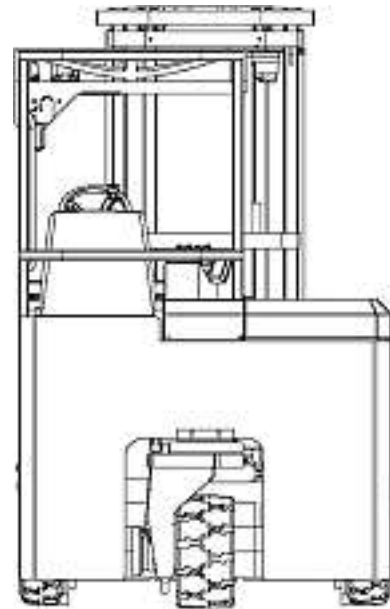
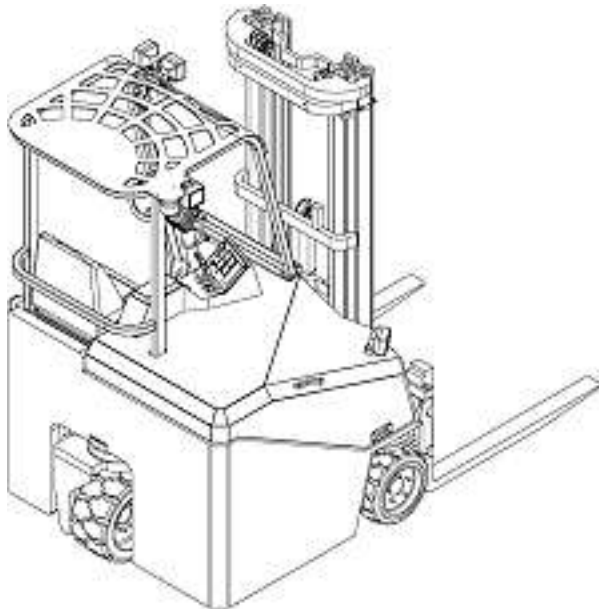
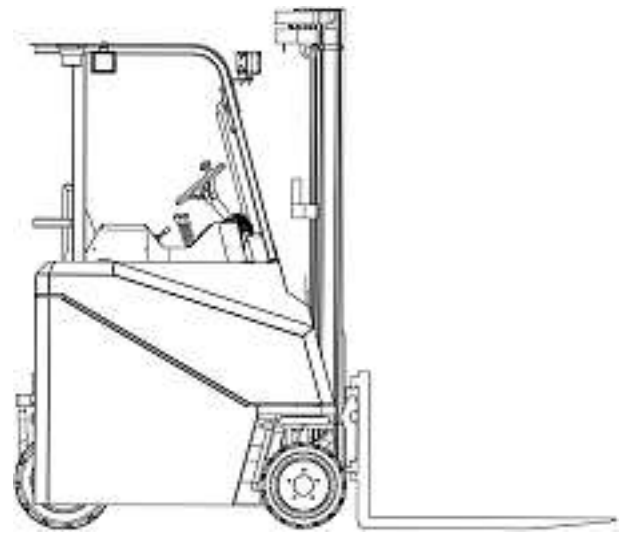
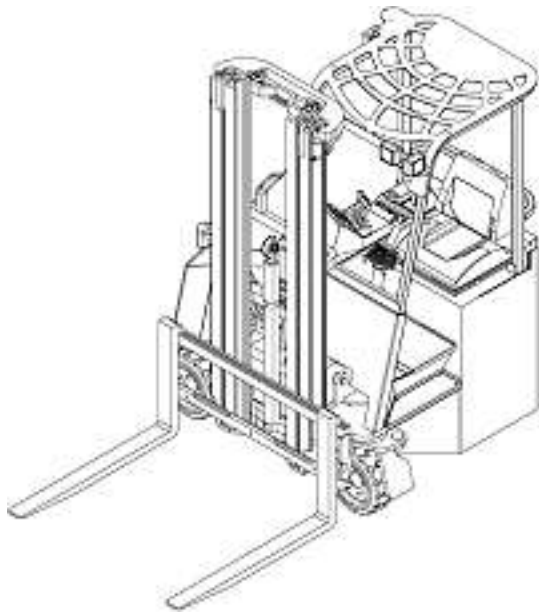


Cl. 11-02 **134 556** 12.11.2007
 1 Design – Ziergegenstand
 Hinterleger: Brigitte Stoop, Marktstrasse 19, 8890 Flums



Maza-Deco

Cl. 12-05 **134 557** 12.11.2007
 1 design – carrelli elevatori
 Depositante: COMBI-LIFT LIMITED, Gallinagh,
 Monaghan Town, IE
 Designer: Martin Mcvicar, Clontibret; Robert Moffett,
 Clontibret; Mark Whyte, Gallinagh
 Mandatario: Fiammenghi-Fiammenghi, 6900 Lugano
 Priorità: EM, 18.05.2007



1

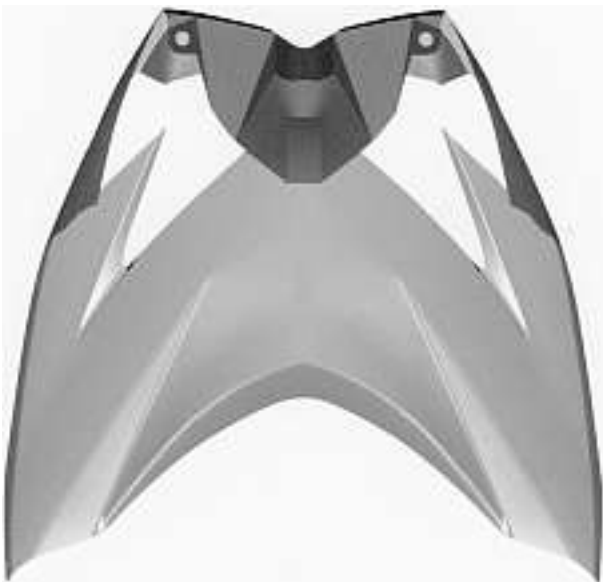
Cl. 12-11 134 560 12.11.2007
 4 Design – Motorrad und Zubehörteile
 Hinterleger: Honda Motor Co., Ltd., No. 1-1, 2-chome,
 Minami-aoyama, Minato-ku, Tokyo, JP
 Designer: Kazuhiro Sakamoto, Wako-shi; Taro Nishimoto,
 Wako-shi
 Vertreter: E. Blum & Co. AG, Patent- und Markenanwälte VSP,
 8044 Zürich
 Priorität: JP, 17.05.2007





1







2





3





4



Cl. 12-11 **134 561** 27.11.2007
 2 design – motocicletta e maschera frontale per motocicletta
 Depositante: Honda Motor Co., Ltd., No. 1-1, 2-chome,
 Minami-aoyama, Minato-ku, Tokyo, JP
 Designer: Tokumaru Watanabe, Saitama-ken; Arihide
 Tsujimoto, Saitama-ken
 Mandatario: Fiammenghi-Fiammenghi, 6900 Lugano
 Priorità: JP, 08.06.2007; JP, 08.06.2007





504/1





Cl. 15-01 134 564 26.11.2007
1 Design – Pleuelstange
Hinterleger: Georg Fischer Automotive AG, Mühlental-
strasse 65, 8201 Schaffhausen
Designer: Christian Knobloch, Potsdam; Roman Brauner,
Singen
Vertreter: Georg Fischer AG, 8201 Schaffhausen





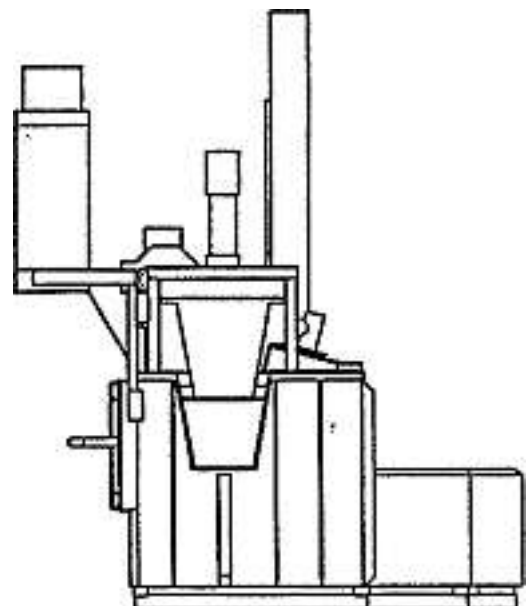
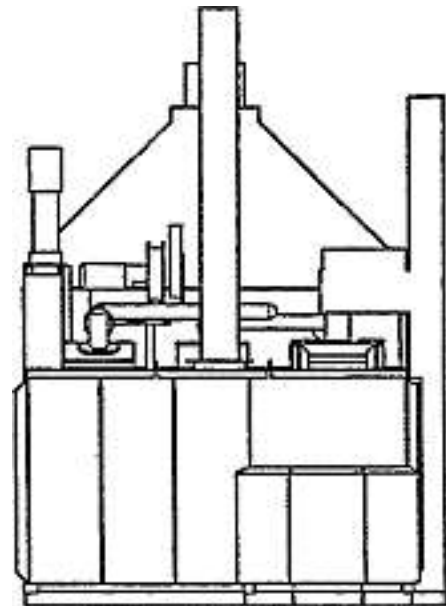
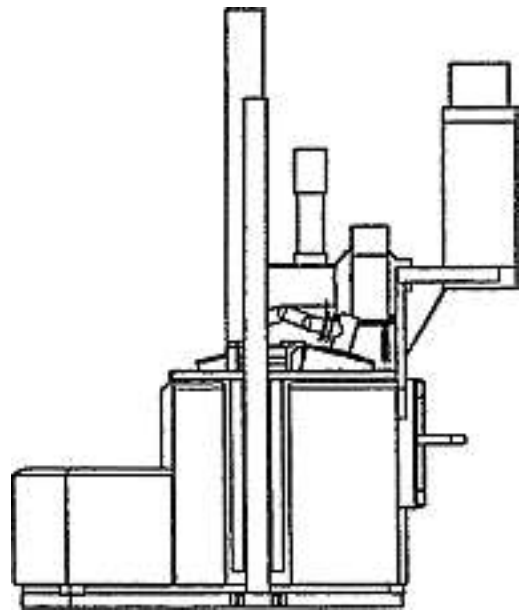
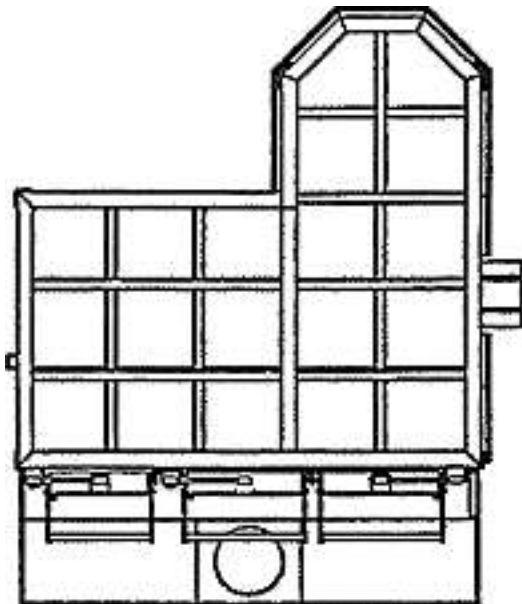
0334/FEM

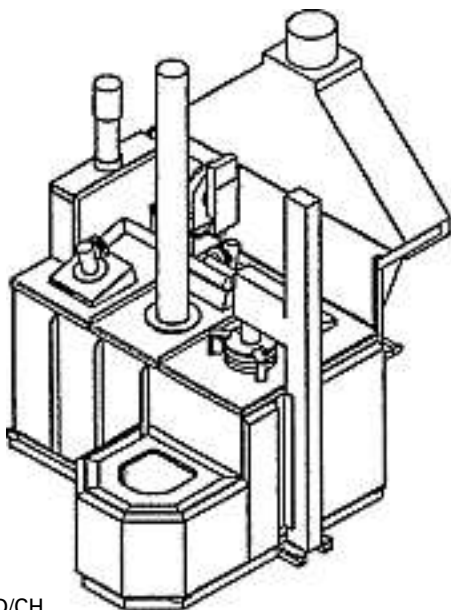
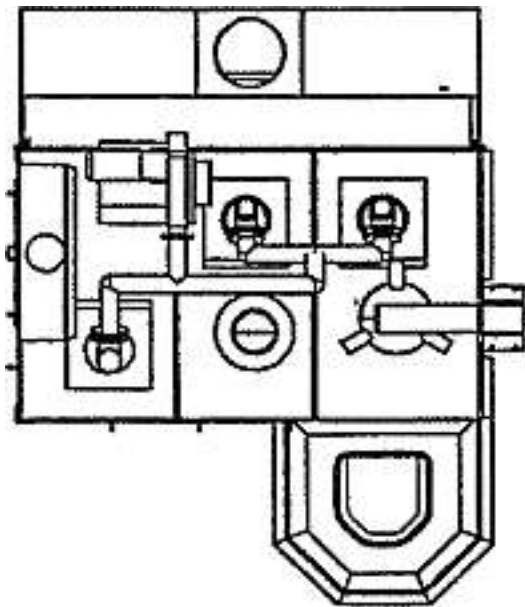
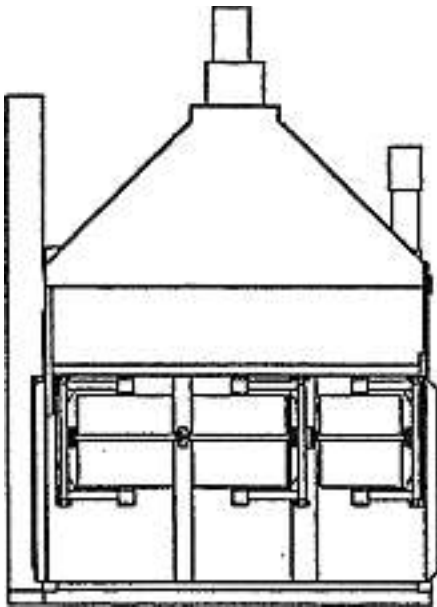
Cl. 19-08 134 565 12.11.2007
 1 design – imprimé
 Déposant: Natanaël Monnard, rte de Granges 6,
 1616 Attalens



chien assoiffés

Cl. 23-03 134 566 05.12.2007
 1 Design – Warmhalteofen
 Hinterleger: C3 Casting Competence Center GmbH,
 Husen 413, 9246 Niederbüren
 Designer: Manuela Wagner, Niederbüren; Marc Wagner,
 Niederbüren
 Vertreter: Bühler AG, Patentabteilung, 9240 Uzwil





Cl. 24-01 134 567 08.11.2007
 4 Design – Tonometer
 Hinterleger: Haag-Streit AG, Gartenstadtstrasse 10,
 3098 Köniz
 Designer: Lisa Sommer, Rombach; Martin Iseli, Bern
 Vertreter: Keller & Partner, Patentanwälte AG, 3000 Bern 7





1









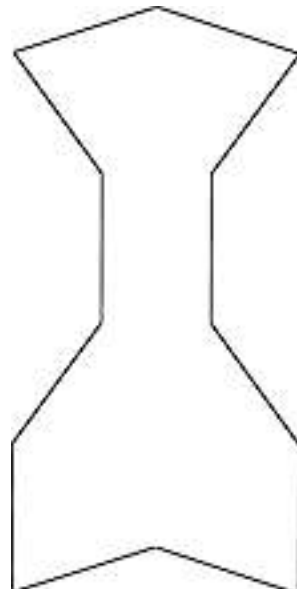
3





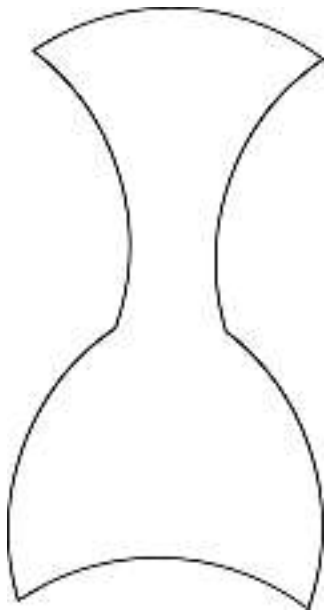
4

Cl. 25-01 134 568 21.11.2007
22 design – carreaux
Déposant: Marc Einar Gudmundsson, c/o Paul Berdah,
Avenue Dumas 19A, 1206 Genève

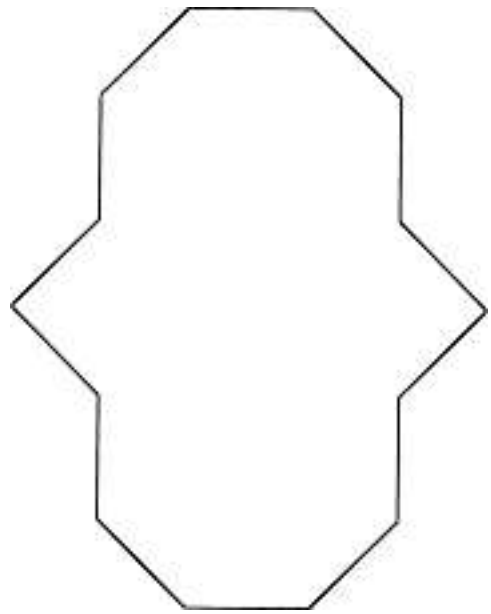


1

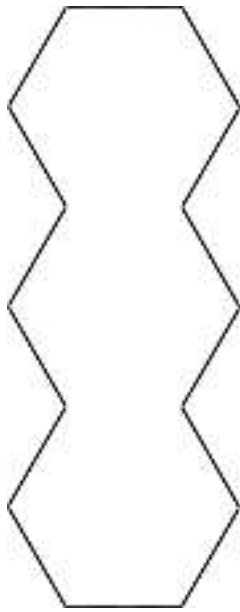
2



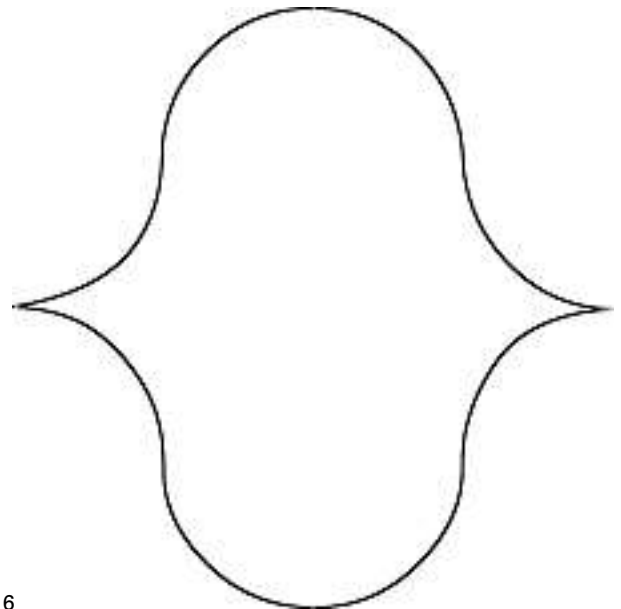
5



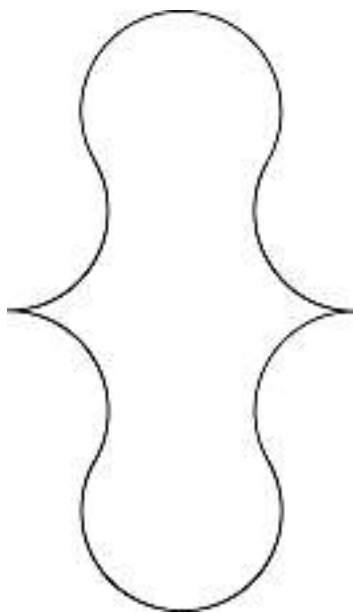
3



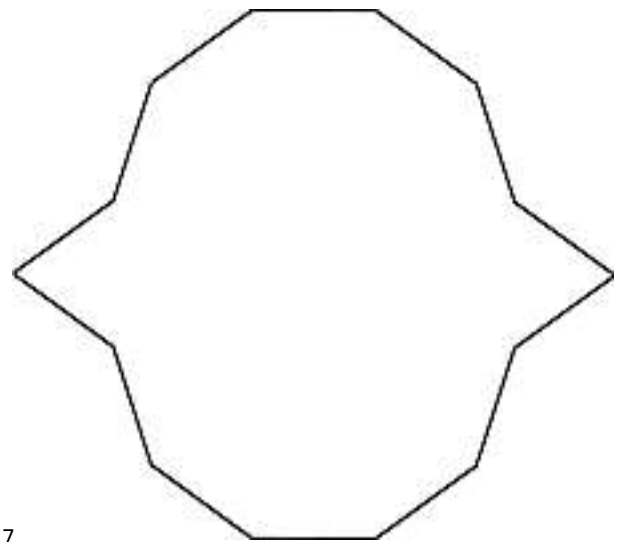
6

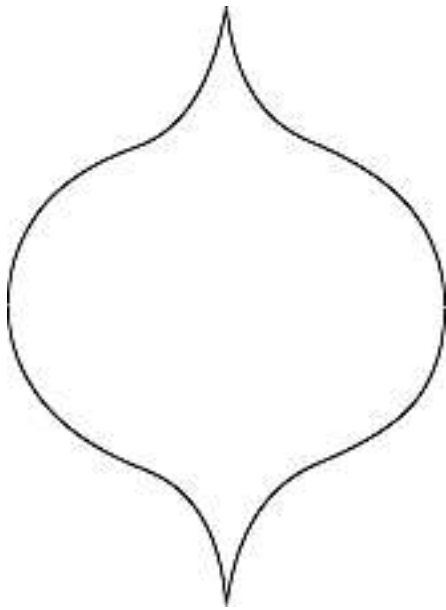


4

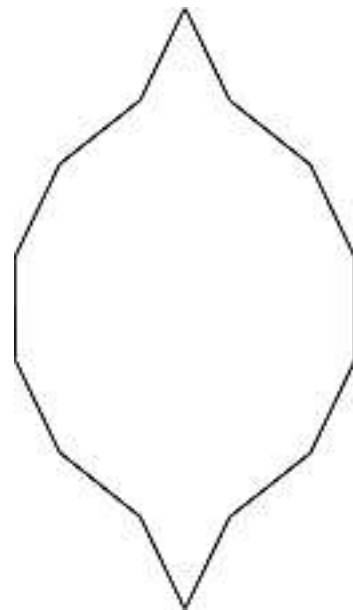


7

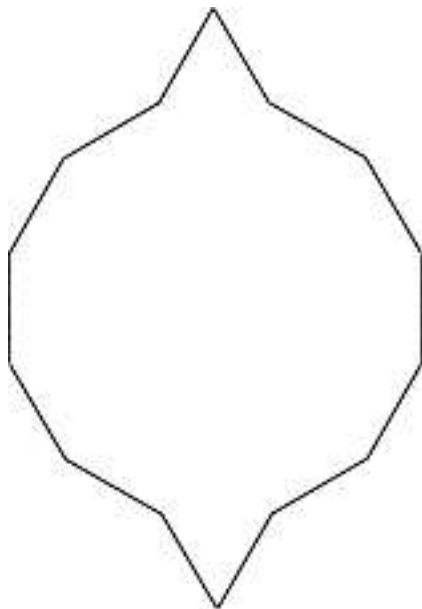




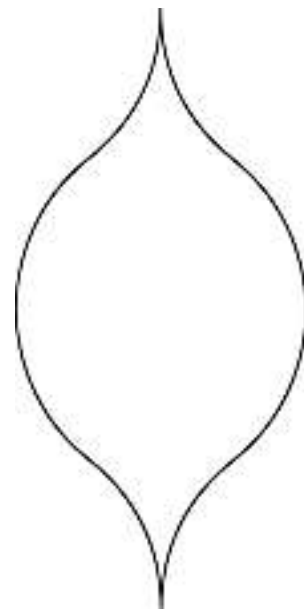
8



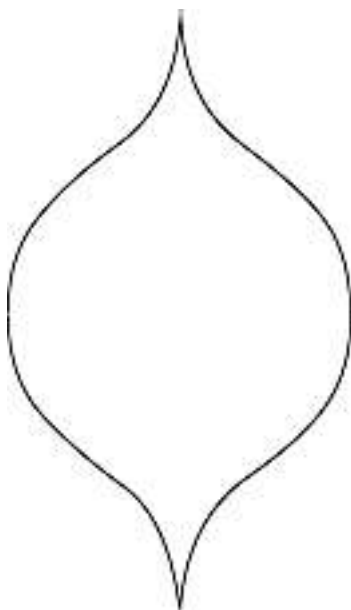
11



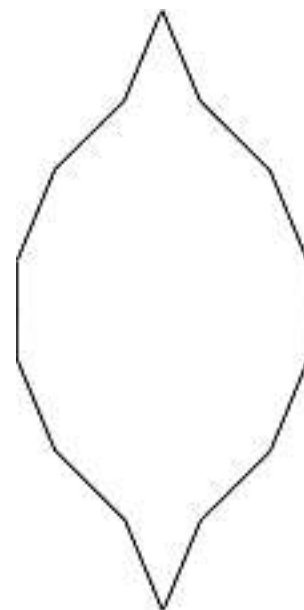
9



12

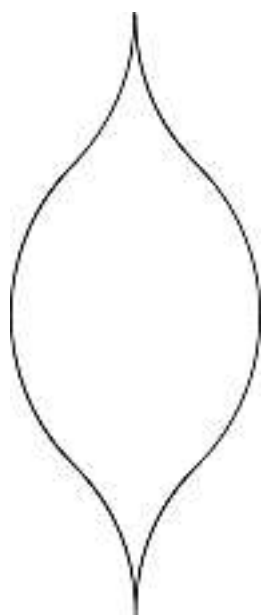


10

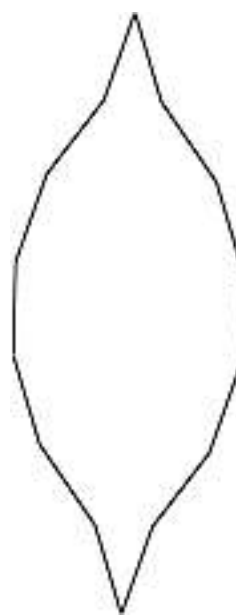


13

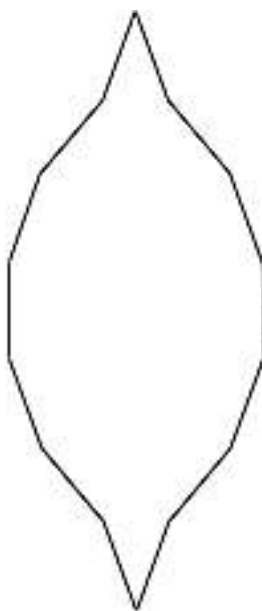
14



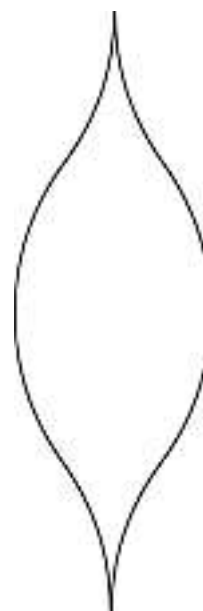
17



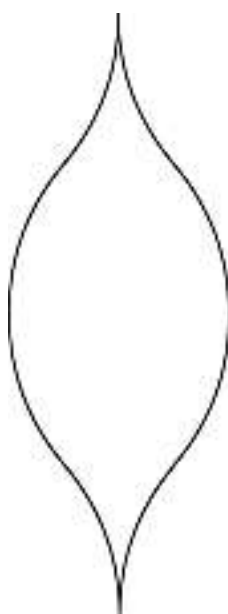
15



18



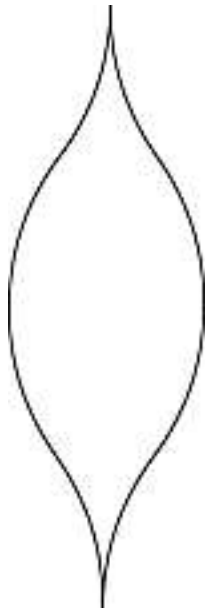
16



19



20

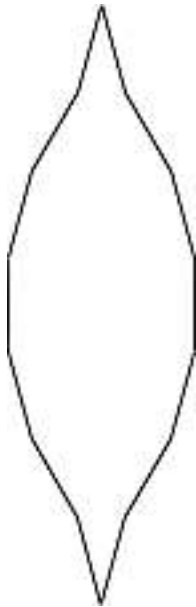


Cl. 26-05 134 569 06.11.2007
 1 Design – Lampe
 Hinterleger: HRK Hansruedi Keller Atelier Galerie Event,
 Emil-Staub-Strasse 5, 8708 Männedorf
 Designer: Hansruedi Keller, Küsnacht

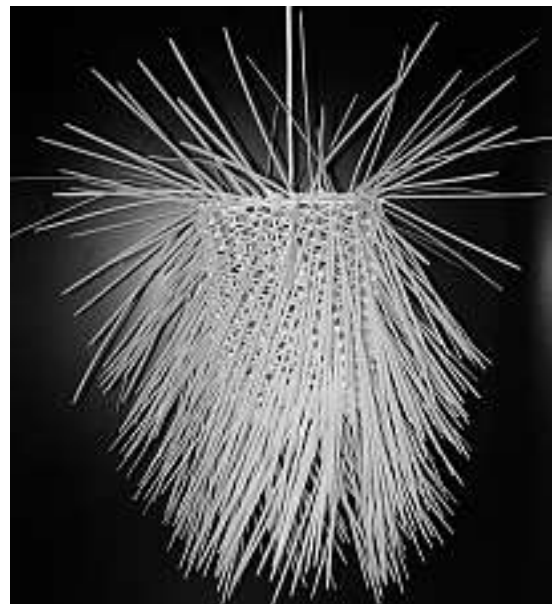


hrk lights

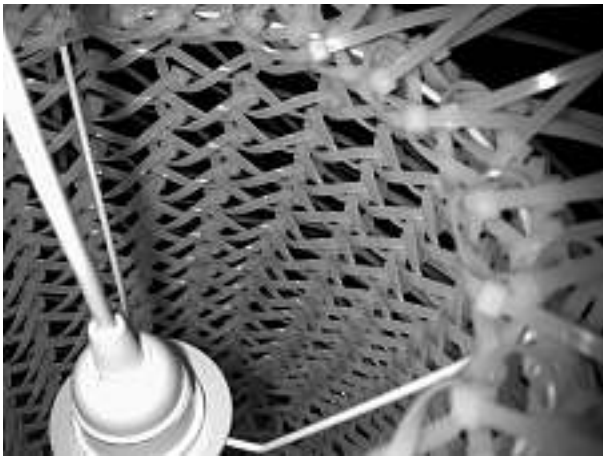
21



Cl. 26-05 134 570 09.11.2007
 1 Design – Leuchte
 Hinterleger: Greutmann-Bolzern AG für Gestaltung,
 Sihlquai 268, 8005 Zürich
 Designer: Carmen Greutmann, Zürich
 Beschreibung des Designs: Der Schirm der Leuchte besteht aus einem Kabelbindergeflecht, welches aus ineinandergeschlungenen einzelnen Kabelbindern besteht, deren Enden wie Stacheln nach aussen abstehen. Dieses Geflecht ist zu einem Schlauch zusammengefügt und an einem Ring aufgehängt. kabelbinderleuchte.



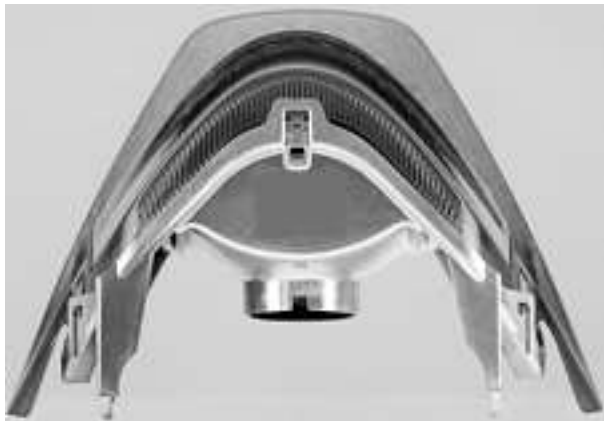
22



1

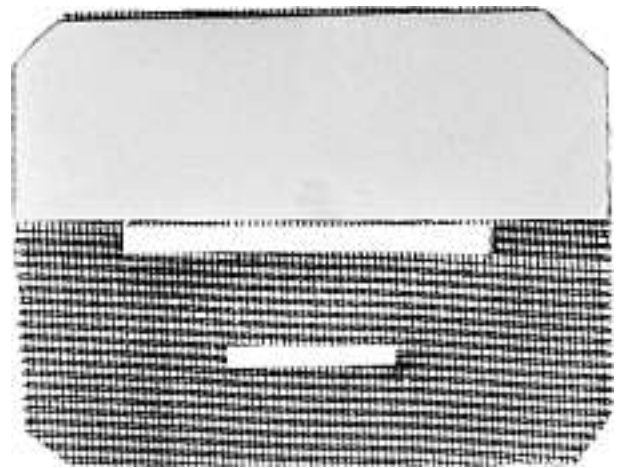
Cl. 26-06 134 571 27.11.2007
 1 design – fanale posteriore per motocicli
 Depositante: Honda Motor Co., Ltd., No. 1-1, 2-chome,
 Minami-aoyama, Minato-ku, Tokyo, JP
 Designer: Tokumaru Watanabe, Saitama-ken; Aride Tsujimoto, Saitama-ken
 Mandatario: Fiammenghi-Fiammenghi, 6900 Lugano
 Priorità: JP, 08.06.2007



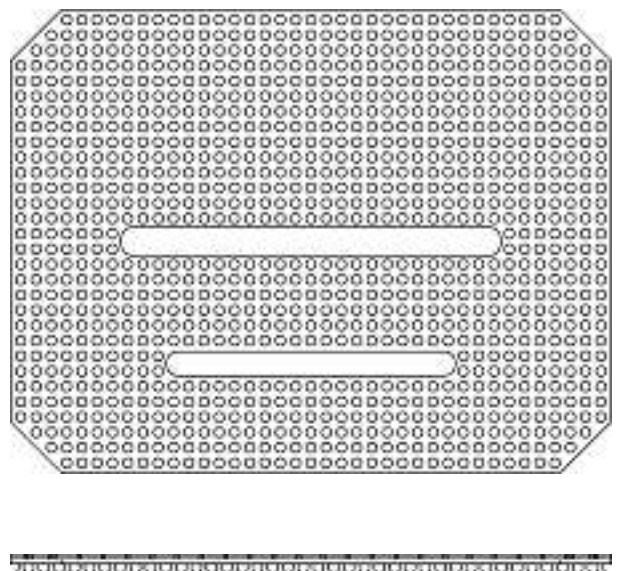


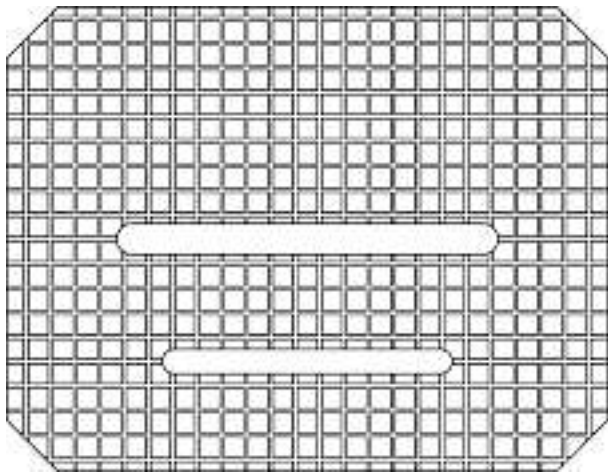
505

Cl. 28-04 134 572 16.11.2007
 2 Design – Perückenbefestigung, Perückenbefestigung-Basisteil
 Hinterleger: Aderans Holdings Co., LTD., 6-3, Shinjuku 1-chome, Shinjuku-ku, Tokyo, JP
 Designer: Mayumi Toba, Tokyo
 Vertreter: Salgo+Partner Patentanwälte AG, 8636 Wald ZH
 Priorität: JP, 25.05.2007; JP, 29.05.2007



DOD-0701 Beschreibung des Designs:
 Fig. 1 Frontansicht der Perückenbefestigung
 Fig. 2 Rückansicht
 Fig. 3 Ansicht von oben
 Fig. 4 Ansicht von unten
 Fig. 5 Ansicht von links
 Fig. 6 Ansicht von rechts



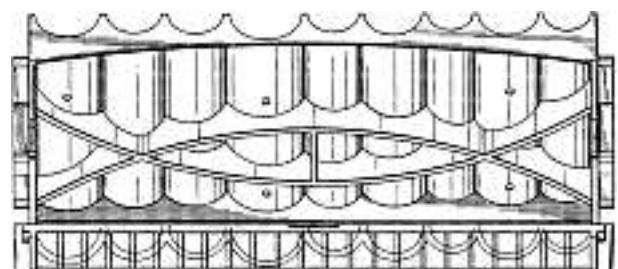
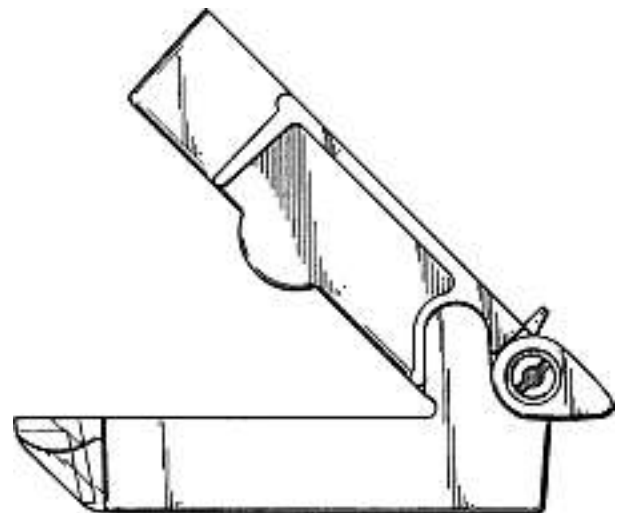
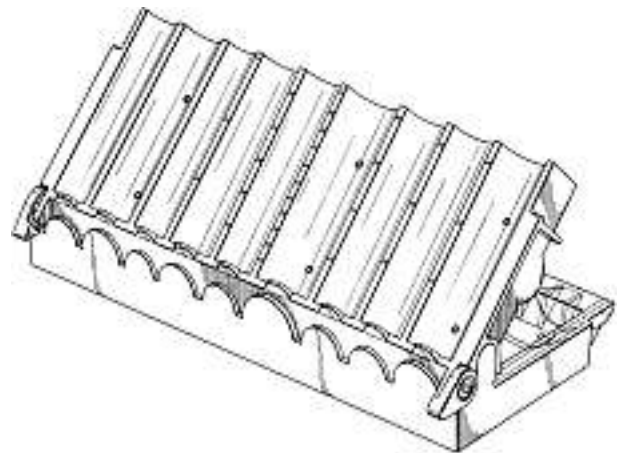
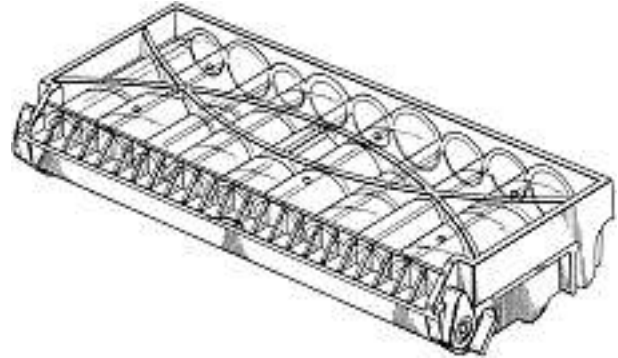


DOD-0702 Beschreibung des Designs:
 Fig. 1 Frontansicht des Perückenbefestigungs-Basisteils
 Fig. 2 Rückansicht
 Fig. 3 Ansicht von oben
 Fig. 4 Ansicht von rechts

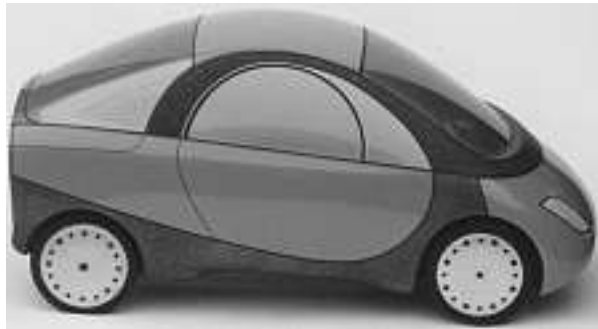
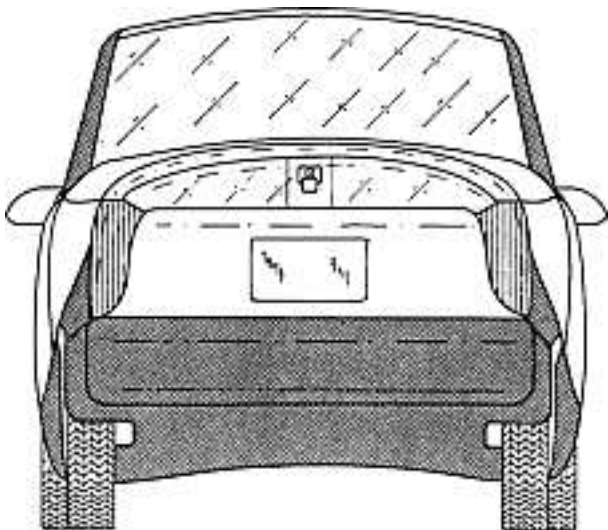
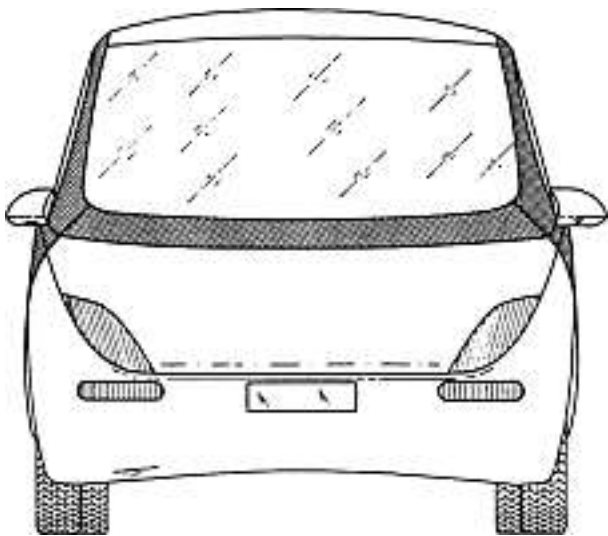
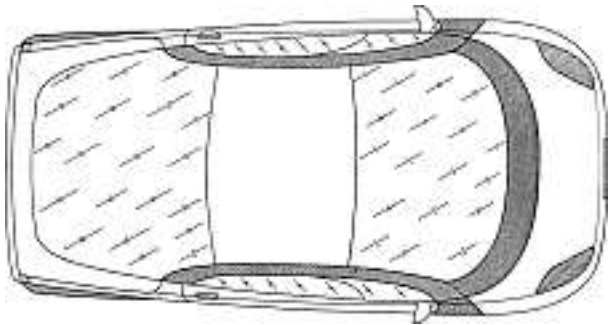
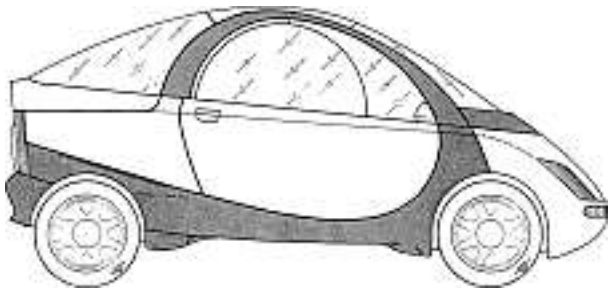
**Verlängerungen
 Prolongations
 Prolongazioni**

116 371 Cl. 08-03 1 design

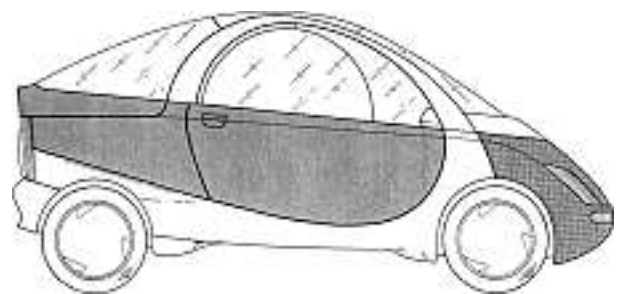
119 744 Cl. 19-02 1 design



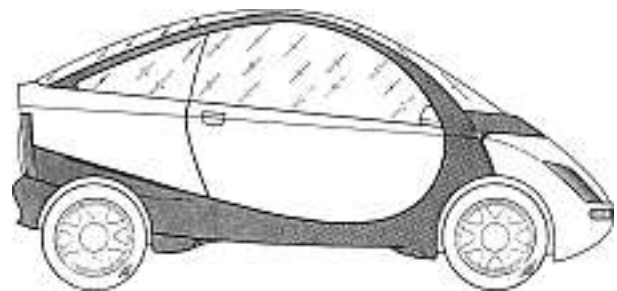
44204/007



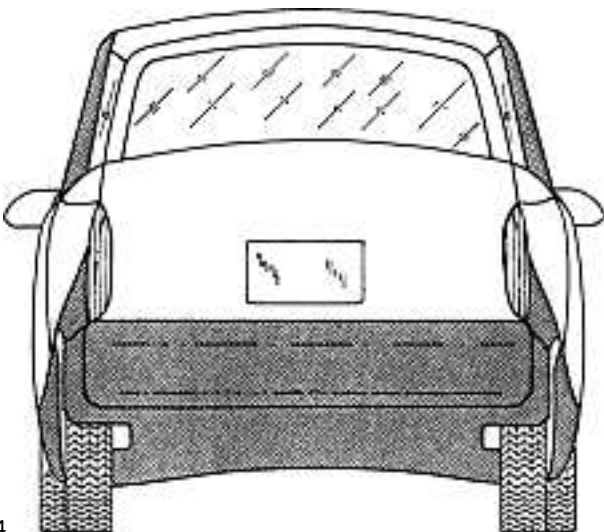
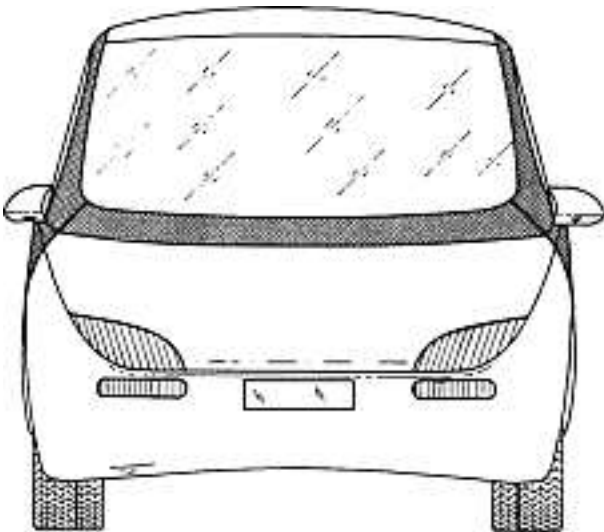
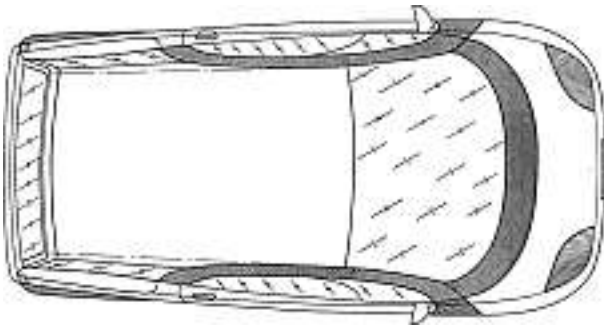
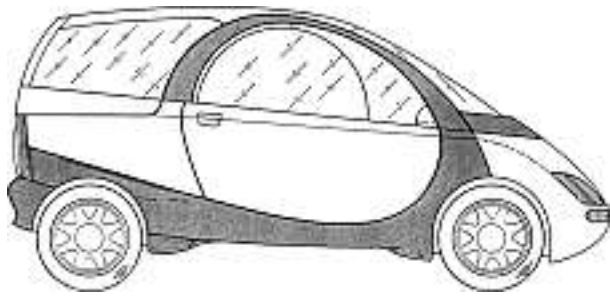
1



2

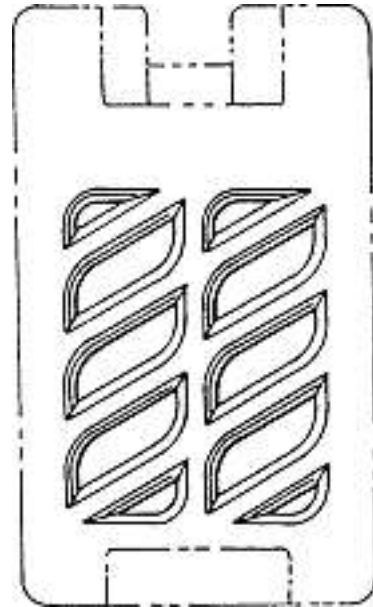
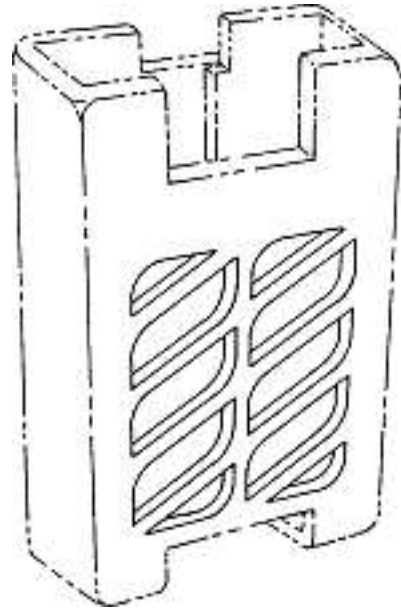


3

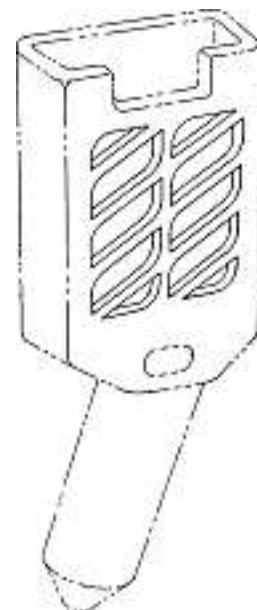


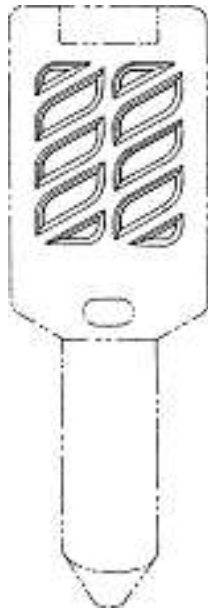
4

120 202 Cl. 25-02 2 Design



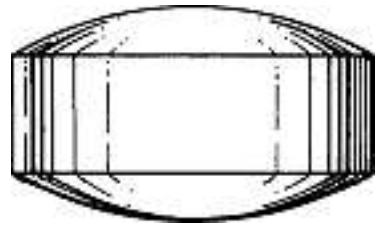
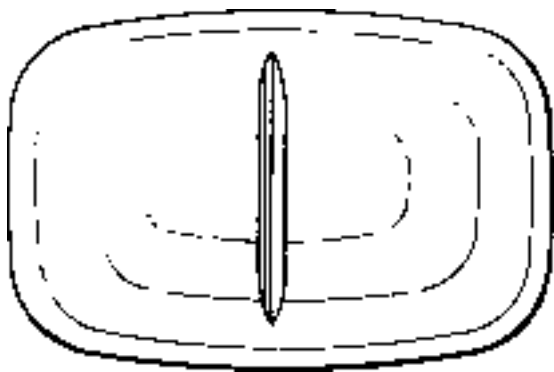
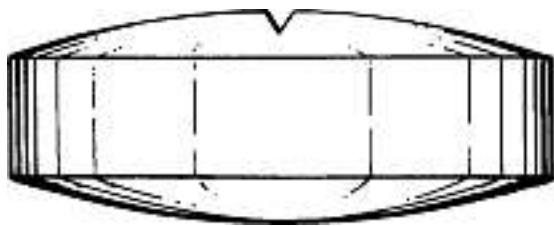
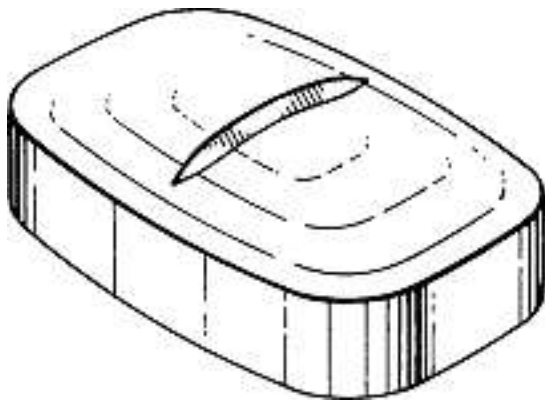
1





2

120 233 Cl. 28-01 1 Design



1

120 313 Cl. 09-08 3 Design





91.1011



91.1013



91.1014

120 380 Cl. 06-01 2 Design



1



2

124 763	Cl.	24-04	1	design
124 775	Cl.	04-02	1	Design
124 783	Cl.	08-03	1	design
124 784	Cl.	08-03	1	design
124 796	Cl.	21-01	1	Design
124 866	Cl.	25-02	2	Design
125 091	Cl.	24-02	1	Design
128 781	Cl.	02-07	80	design
128 889	Cl.	02-07	122	design
129 003	Cl.	11-01	2	design
129 109	Cl.	11-01	28	design
129 170	Cl.	07-04	3	Design
129 224	Cl.	07-04	1	Design
129 231	Cl.	10-07	2	design
129 237	Cl.	11-01	56	Design
129 245	Cl.	19-08	1	Design
129 246	Cl.	24-02	1	Design
129 261	Cl.	11-01	14	design
129 275	Cl.	24-02	2	Design
129 287	Cl.	10-02	96	Design
129 300	Cl.	21-01	1	design
129 366	Cl.	10-02	6	design
129 374	Cl.	24-04	1	Design
129 389	Cl.	08-08	3	Design
129 409	Cl.	26-01	1	Design
129 424	Cl.	10-07	3	design
129 430	Cl.	14-02	10	Design
129 480	Cl.	12-16	1	design
129 488	Cl.	03-01	1	Design
129 575	Cl.	20-02	1	design
129 606	Cl.	09-03	1	Design
129 625	Cl.	14-01	1	design
129 640	Cl.	25-03	1	Design
129 689	Cl.	09-01	1	design
129 867	Cl.	09-03	1	design
129 920	Cl.	07-04	1	design
129 962	Cl.	01-01	1	design
129 975	Cl.	07-01	1	design
130 043	Cl.	09-07	2	design
130 252	Cl.	07-01	4	design

Mutationen
Modifications
Modificazioni

131 094

131 256

Transmission

Déposant: Swift Optical Instruments, Inc., 1113 Landmark

35 Drive, San Antonio / TX, US

Mandataire: Katzarov S.A., 1227 Genève

Löschungen
Radiations
Radiazioni

119 728	Cl.	06-03	2 Design
119 733	Cl.	09-07	3 Design
119 773	Cl.	14-02	2 Design
119 776	Cl.	14-99	2 Design
119 779	Cl.	16-06	2 Design
124 195	Cl.	02-05	7 Design
124 201	Cl.	06-01	1 Design
124 207	Cl.	06-04	3 Design
124 224	Cl.	20-03	1 Design
128 786	Cl.	06-01	1 Design
128 787	Cl.	06-01	1 Design
128 813	Cl.	03-01	1 Design
128 814	Cl.	03-01	2 Design
128 816	Cl.	06-01	2 Design
128 817	Cl.	06-01	33 Design
128 818	Cl.	06-03	1 Design
128 819	Cl.	06-03	1 Design
128 822	Cl.	06-04	2 Design
128 828	Cl.	07-99	1 design
128 830	Cl.	09-03	1 design
128 833	Cl.	10-02	1 design
128 836	Cl.	10-07	1 design
128 845	Cl.	20-02	1 Design
128 847	Cl.	23-02	3 Design
128 849	Cl.	23-03	2 Design
128 853	Cl.	26-05	1 Design
128 857	Cl.	31-00	3 Design
128 901	Cl.	10-02	4 design