

Nationale Hinterlegungen

In der folgenden Liste werden die beim Eidgenössischen Institut für Geistiges Eigentum hinterlegten Designs publiziert. Dabei sind der Reihe nach angegeben:

- internationale Klassenangaben
- Hinterlegungsnummer
- Hinterlegungsdatum
- Allenfalls Aufschub der Veröffentlichung
- Anzahl der hinterlegten Designs
- Bezeichnung
- Name und Wohnsitz des Hinterlegers oder der Hinterlegerin
- gegebenenfalls Name und Wohnsitz des Designers oder der Designerin
- Name und Geschäftssitz des allfälligen Vertreters oder der Vertreterin
- gegebenenfalls Prioritätsangaben
- gegebenenfalls Beschreibungstext
- Ordnungsnummer
- Reproduktion des Designs

Internationale Hinterlegungen

Die bei der Weltorganisation für geistiges Eigentum in Genf hinterlegten Muster und Modelle mit Benennung Schweiz geniessen den gleichen Schutz wie national hinterlegte Designs. Sie werden jeweils im Blatt «Bulletin des dessins et modèles internationaux» veröffentlicht. Dieses Publikationsorgan ist deshalb für eine vollständige Recherche unbedingt beizuziehen.

Topographien

Angaben über die vom Eidgenössischen Institut für Geistiges Eigentum eingetragenen Topographien von Halbleitererzeugnissen werden in folgender Anordnung aufgeführt:

- Eintragsnummer
- Anmeldedatum
- Bezeichnung
- Name und Wohnsitz des Anmelders oder der Anmelderin
- gegebenenfalls Name und Wohnsitz des Herstellers oder der Herstellerin
- Name und Geschäftssitz des oder der allfälligen Bevollmächtigten
- Datum und Ort einer allfälligen ersten geschäftlichen Verbreitung der Topographie

Dépôts nationaux

Les designs déposés à l'Institut Fédéral de la Propriété Intellectuelle sont publiés dans la liste qui suit. Les indications y relatives sont mentionnées dans cet ordre:

- indications des classes internationales
- numéro de dépôt
- date de dépôt
- le cas échéant, ajournement de la publication
- nombre des designs déposés
- désignation
- nom et domicile du/de la déposant/e
- le cas échéant, nom et domicile du/de la designer
- nom et domicile de l'éventuel/le mandataire
- le cas échéant, indication de priorité
- le cas échéant, description du design
- numéro attribué à chaque design
- reproduction du design

Dépôts internationaux

Les dessins et modèles déposés à l'Organisation Mondiale de la Propriété Intellectuelle à Genève qui désignent la Suisse jouissent de la même protection que les dépôts nationaux. Ils sont chaque fois publiés dans la feuille «Bulletin des dessins et modèles internationaux». Pour une recherche complète, il est indispensable de consulter ledit organe de publication.

Topographies

Les indications concernant les topographies des produits semi-conducteurs, enregistrées par l'Institut Fédéral de la Propriété Intellectuelle, sont énumérées dans l'ordre suivant:

- numéro d'enregistrement
- date de dépôt
- désignation
- nom et domicile du/de la déposant/e
- le cas échéant, nom et domicile du/de la producteur/trice
- nom et domicile de l'éventuel/le mandataire
- date et lieu d'une éventuelle première mise en circulation de la topographie

Depositi nazionali

Nella lista seguente vengono pubblicati i design depositati presso l'Istituto Federale della Proprietà Intellettuale. Sono menzionati nel seguente ordine:

- indicazioni delle classi internazionali
- numero di deposito
- data del deposito
- se del caso, indicazione che la pubblicazione è stata differita
- numero dei design depositati
- designazione
- nome e domicilio del depositante
- se del caso, nome e domicilio del designer
- nome e sede di un eventuale mandataro
- se del caso, indicazioni di priorità
- se del caso, descrizione del design
- numero d'ordine
- riproduzione del design

Depositi internazionali

I disegni e modelli depositati presso l'Organizzazione Mondiale della Proprietà Intellettuale a Ginevra con denominazione Svizzera godono della medesima protezione del deposito nazionale. Essi vengono pubblicati ogni volta nel foglio «Bulletin des dessins et modèles internationaux». Quest'organo di pubblicazione è da consultare se si vuole effettuare una ricerca completa.

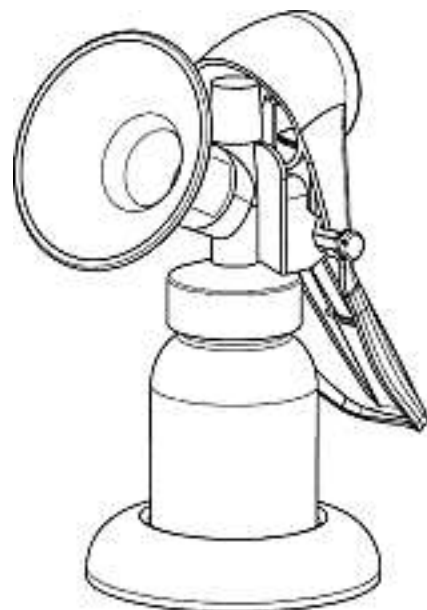
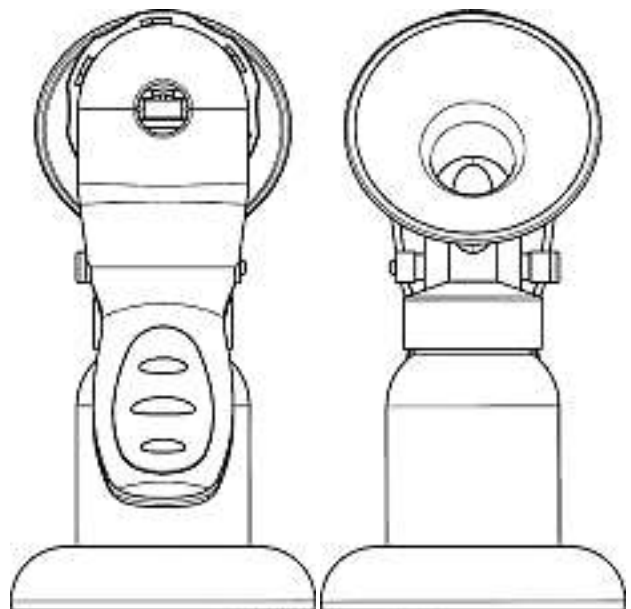
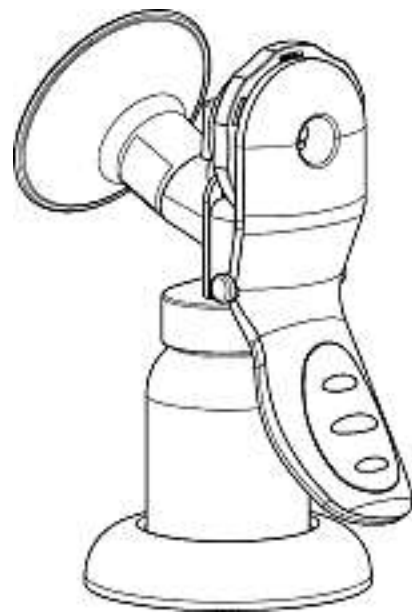
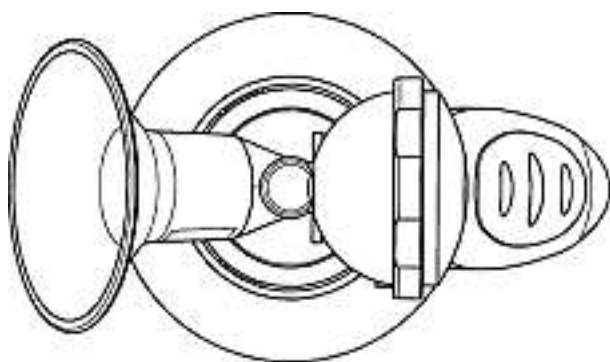
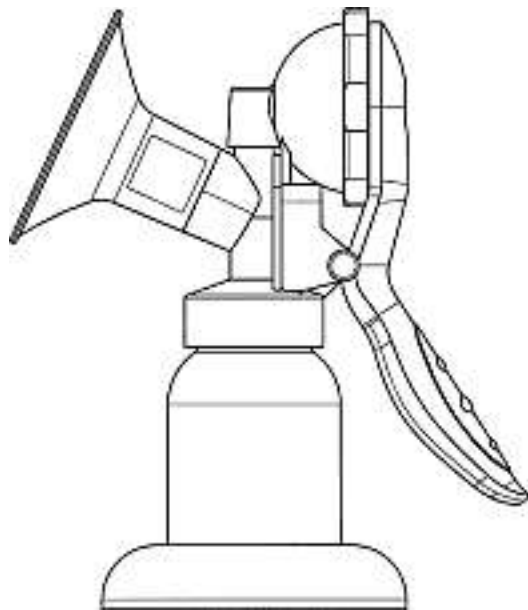
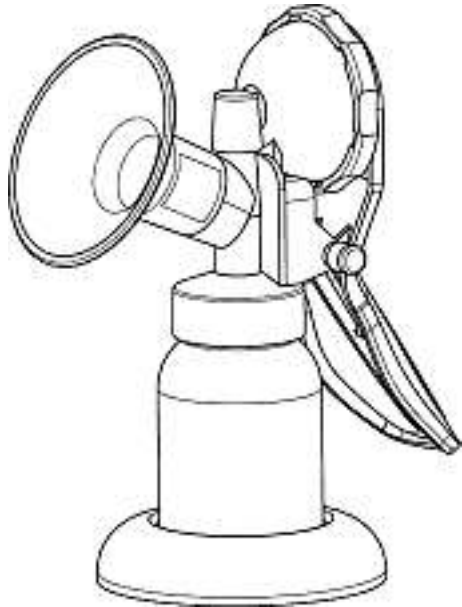
Topografie

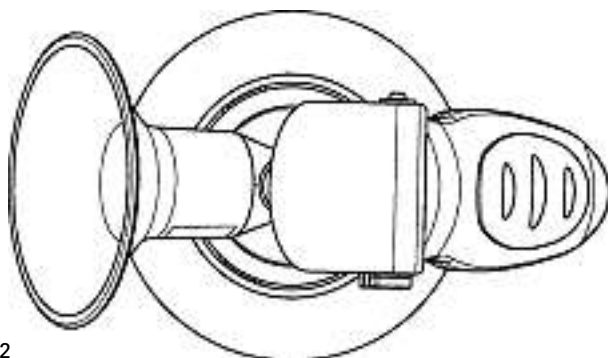
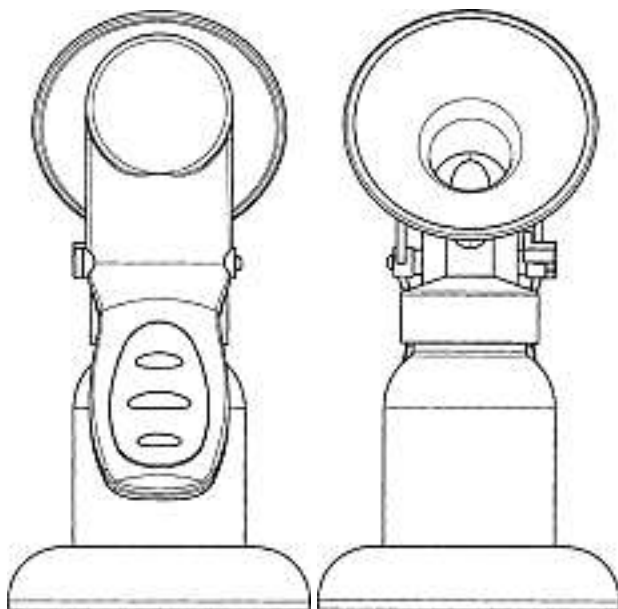
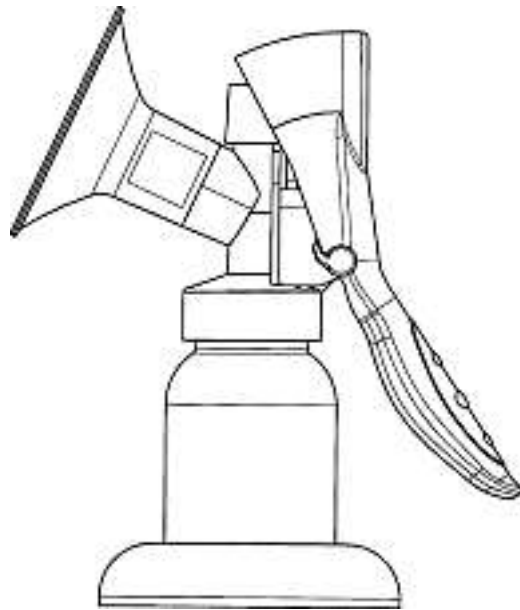
Le indicazioni concernenti le topografie di prodotti a semiconduttori depositati presso l'Istituto Federale della Proprietà Intellettuale sono menzionate nell'ordine seguente:

- numero di registrazione
- data del deposito
- designazione
- nome e domicilio del/la richiedente
- se del caso, nome e domicilio del/la produttore/trice
- nome e sede di un eventuale mandataro
- data e luogo di un'eventuale prima messa in circolazione della topografia

Hinterlegungen
Dépôts
Deposit

Cl. 24-02 130 693 14.06.2004
 2 Design – Muttermilch-Handpumpe
 Hinterleger: Trimed AG, Landstrasse 331, 9495 Triesen, LI
 Designer: Hansueli Nüesch, Remetschwil
 Vertreter: Büchel, von Révy & Partner, Patentanwälte,
 9500 Wil SG
 Ende aufgeschobene Publikation





2

Cl. 06-01 130 709 22.06.2004
 4 Design – Sitze
 Hinterleger: Alstom (Société anonyme), 25, avenue Kléber,
 Paris, FR
 Designer: Lionel Graf, Valenciennes; Carole Vannier,
 Valenciennes
 Vertreter: A.W. Metz & Co. AG, 8024 Zürich
 Ende aufgeschobene Publikation



52034-CH-12-DD-1



52034-CH-12-DD-2

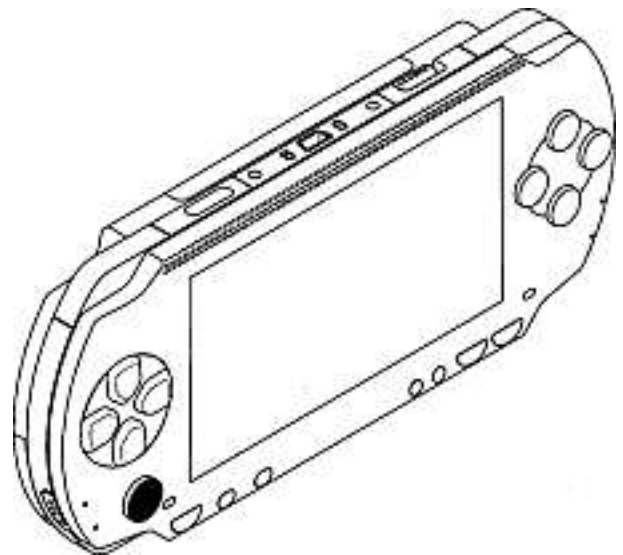
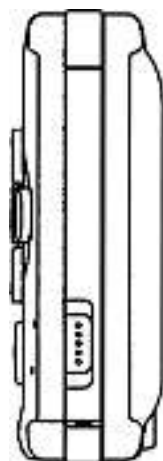
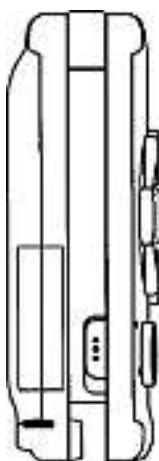
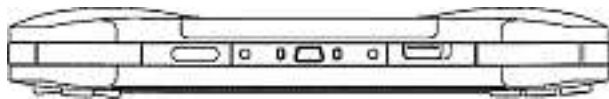
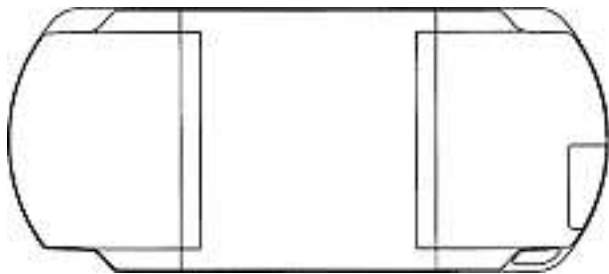
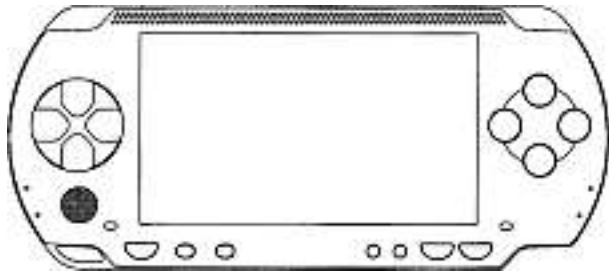


52034-CH-12-DD-3

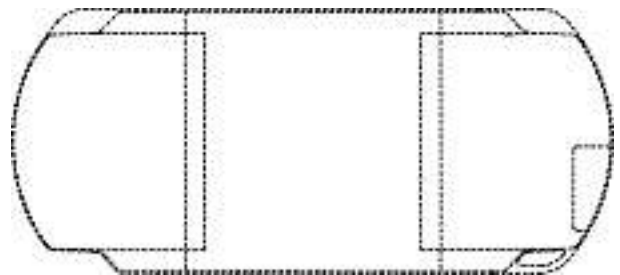


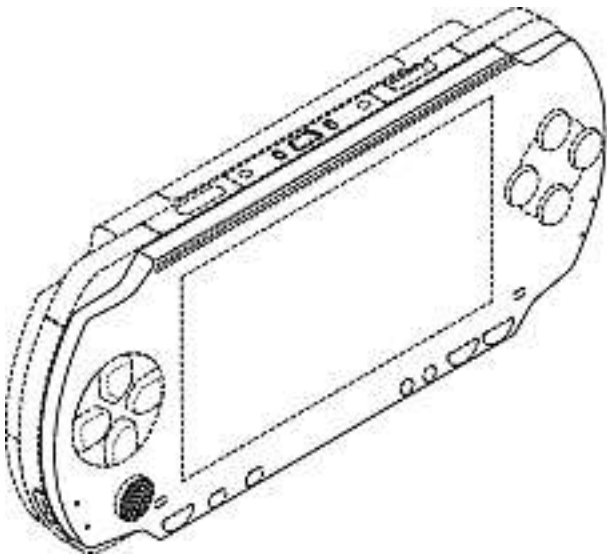
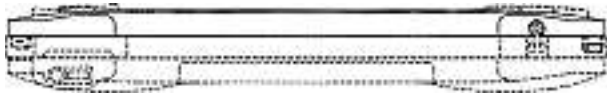
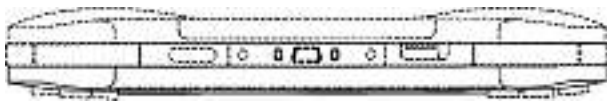
52034-CH-12-DD-4

Cl. 14-02 131 139 19.10.2004
6 design – unité arithmétique et de commande
Déposant: Sony Computer Entertainment Inc., 2-6-21,
Minami-Aoyama, Minato-ku, Tokyo, JP
Designer: Shinichi Ogasawara, Tokyo
Mandataire: Micheli & Cie, 1226 Thônex (Genève)
Priorité: JP, 10.05.2004; JP, 10.05.2004; JP, 10.05.2004;
JP, 10.05.2004; JP, 10.05.2004; JP, 10.05.2004
Fin de la période ajournement de la publication

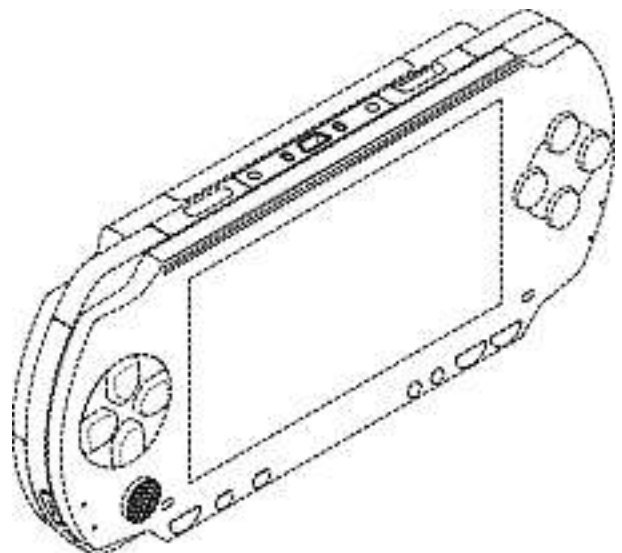
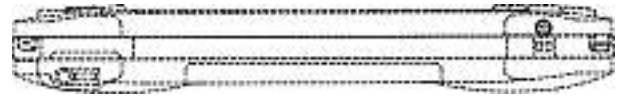
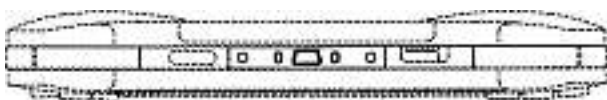
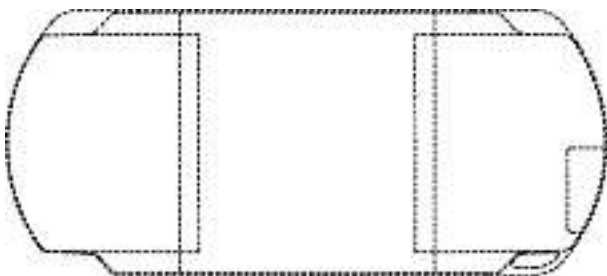


14317 A

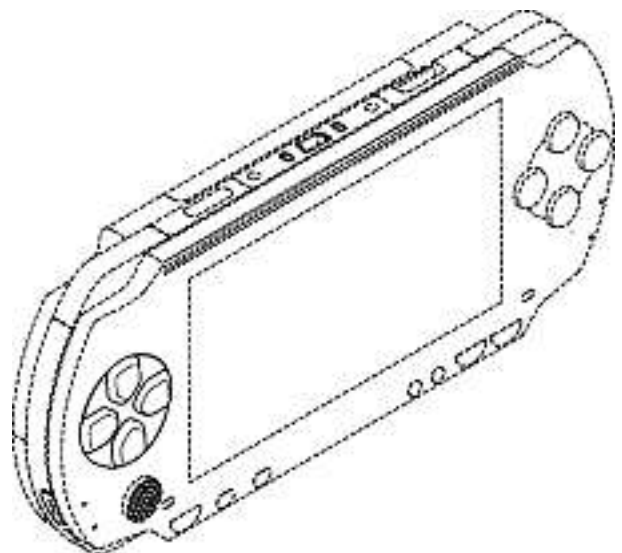


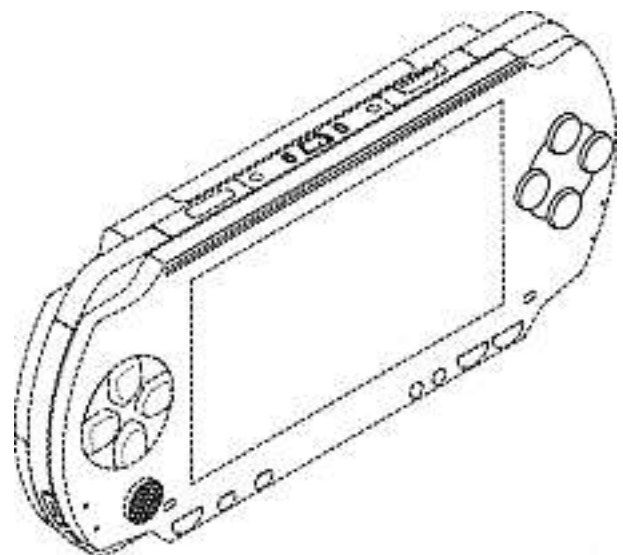
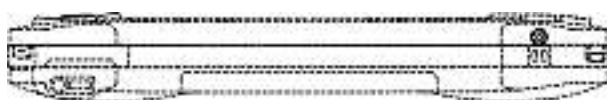
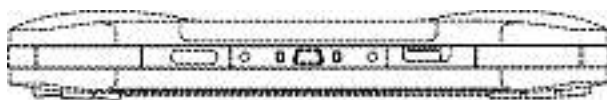
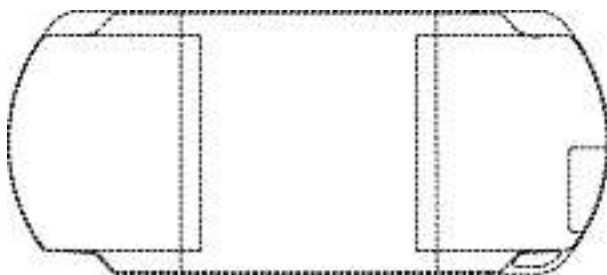
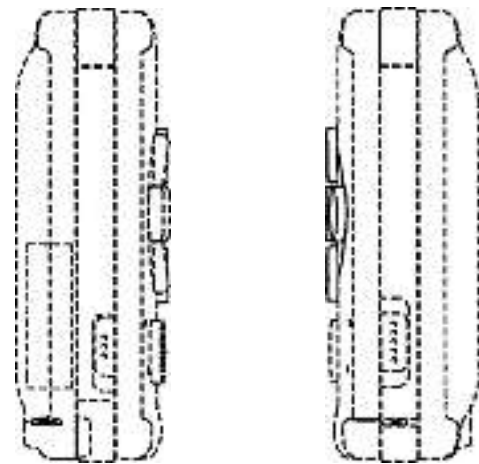
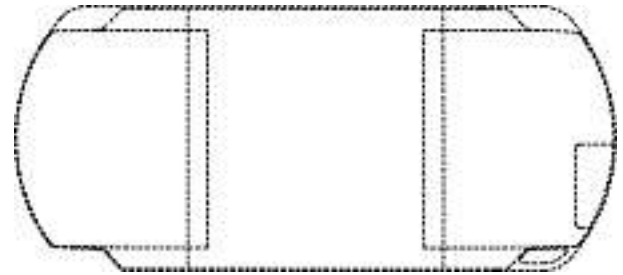
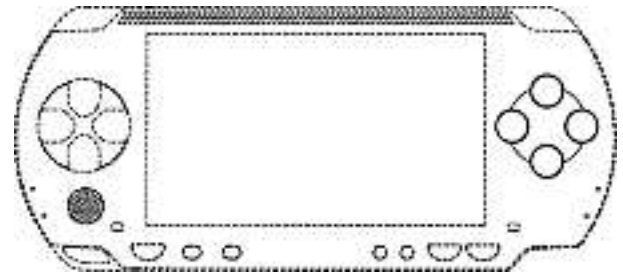
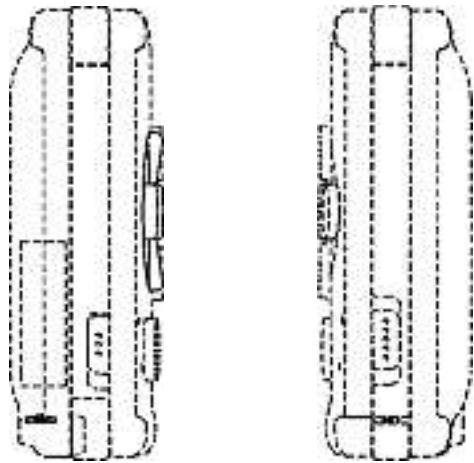


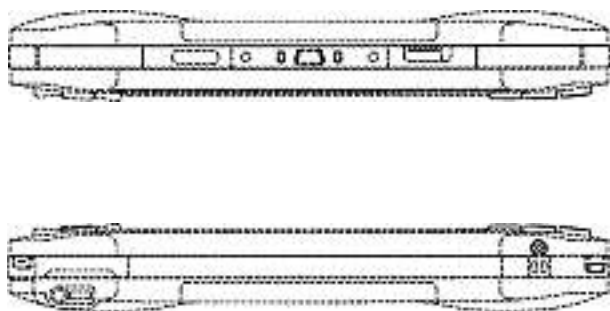
14317 B



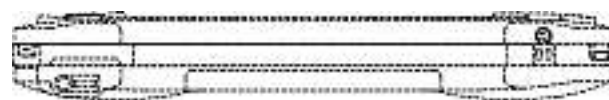
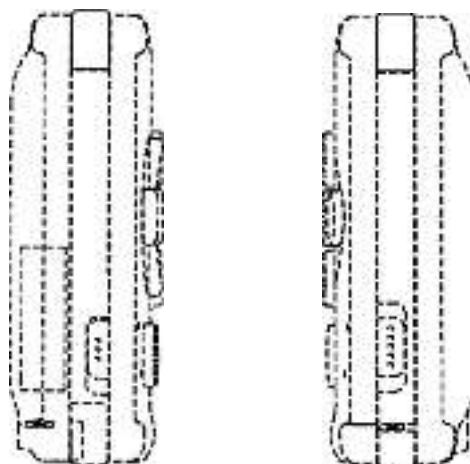
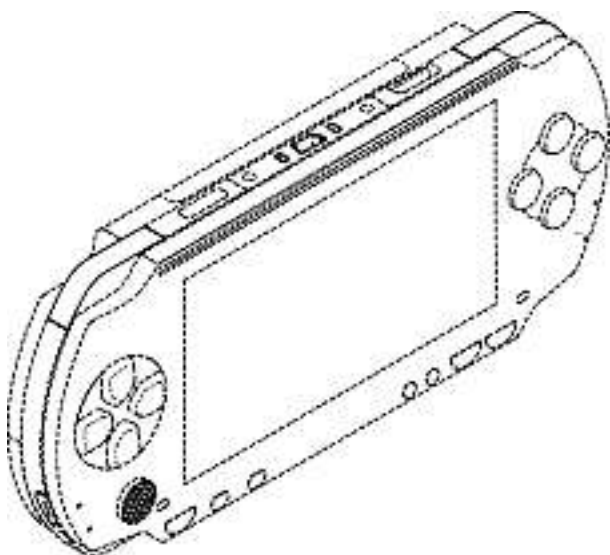
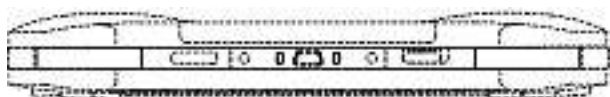
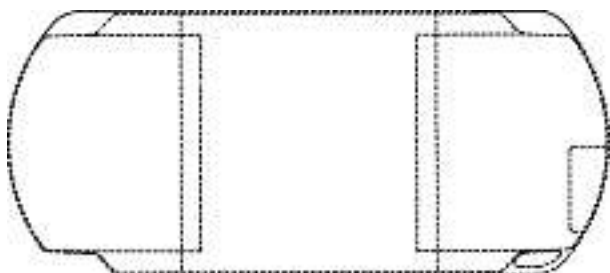
14317 C





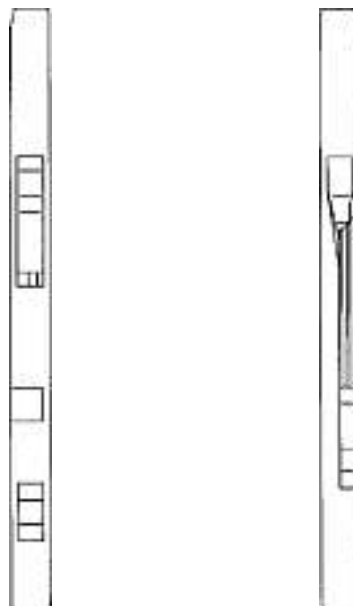


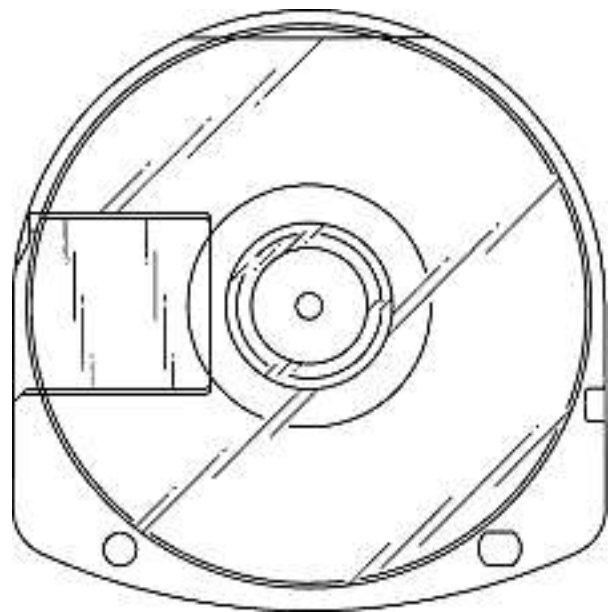
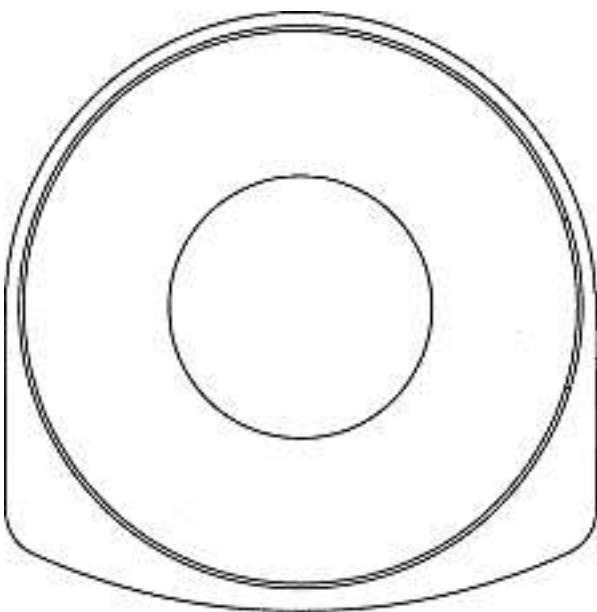
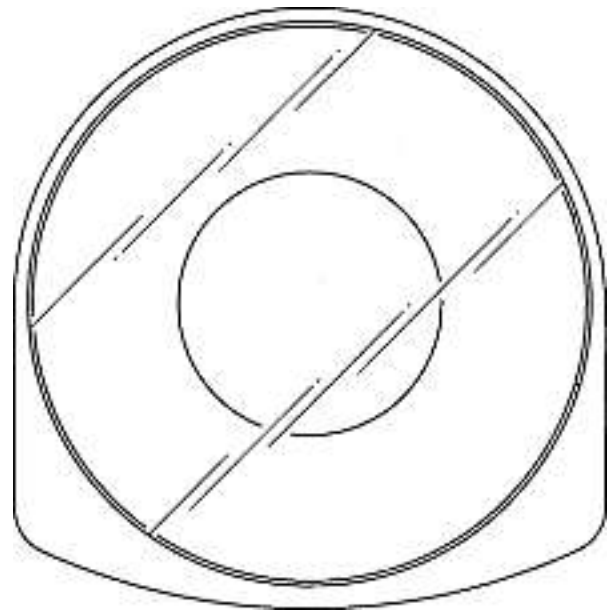
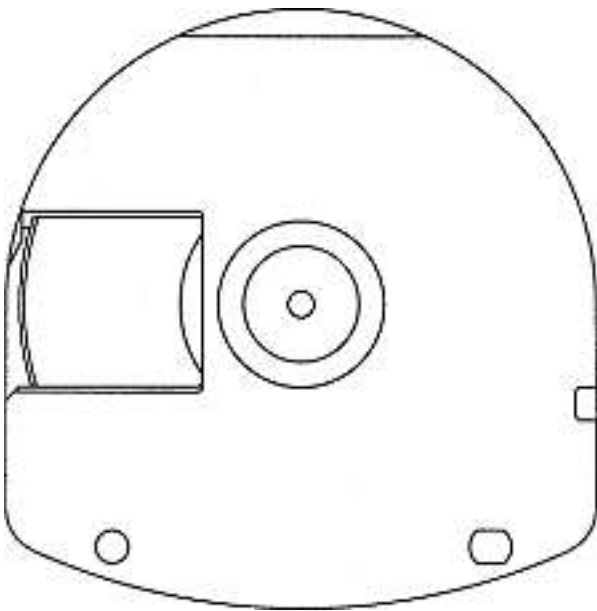
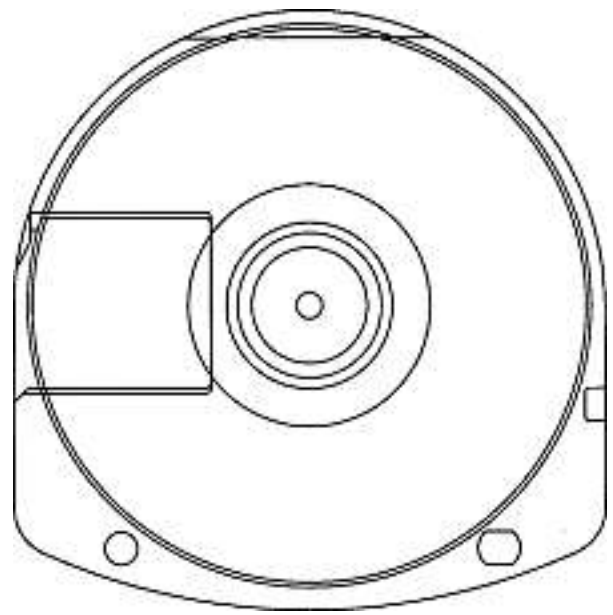
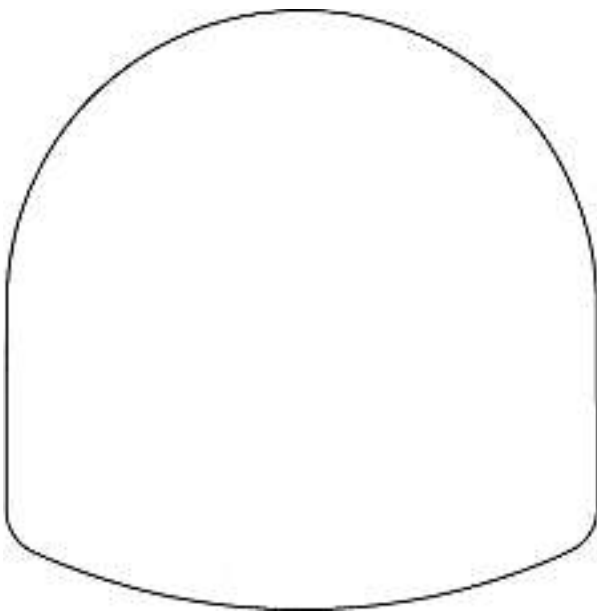
14317 E



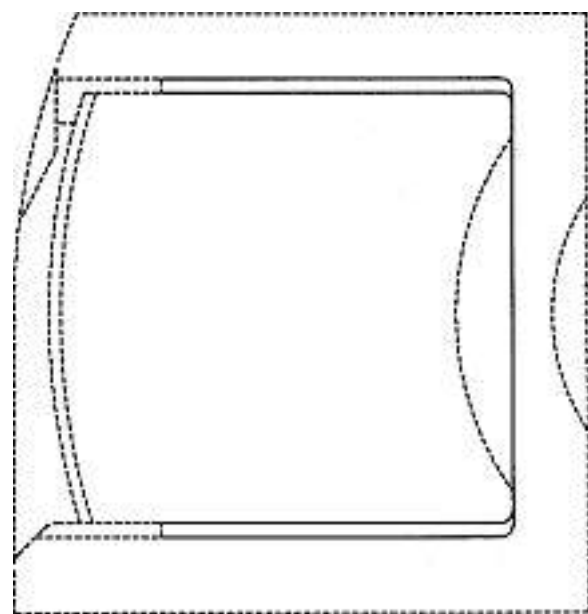
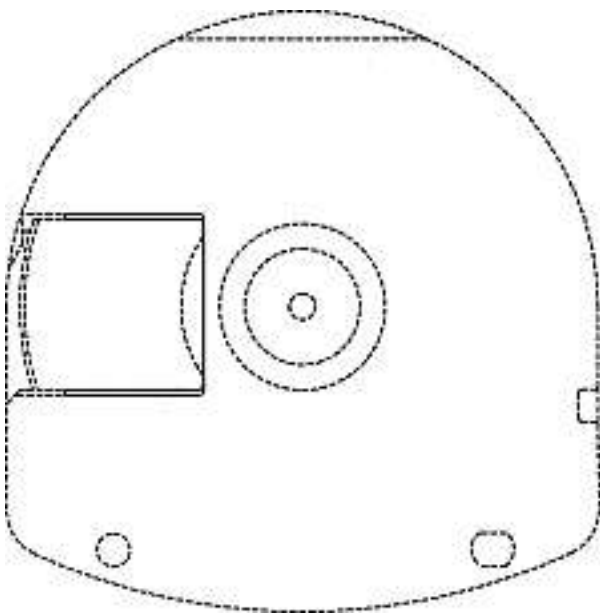
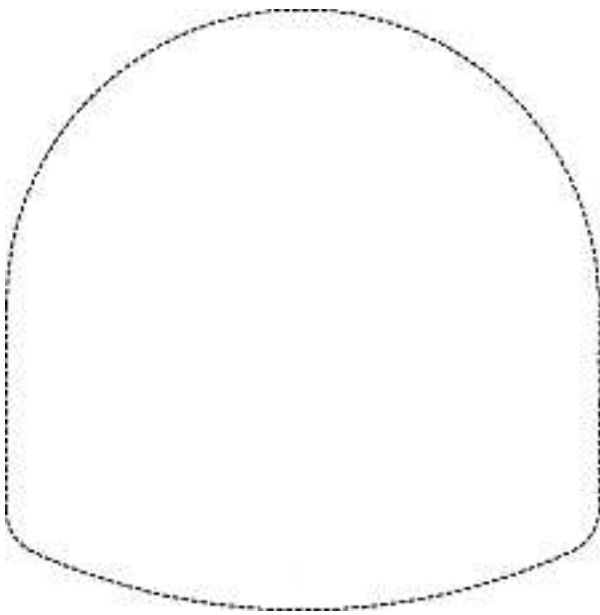
14317 F

Cl. 14-99 **131 140** 19.10.2004
 3 design – cartouches pour disques
 Déposant: Sony Computer Entertainment Inc., 2-6-21,
 Minami-Aoyama, Minato-ku, Tokyo, JP
 Designer: Teiyu Goto, Tokyo
 Mandataire: Micheli & Cie, 1226 Thônex (Genève)
 Priorité: JP, 10.05.2004; JP, 10.05.2004; JP, 10.05.2004
 Fin de la période ajournement de la publication

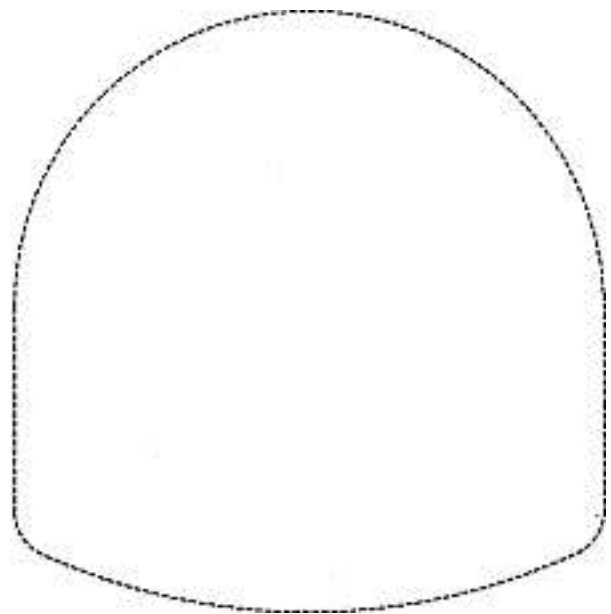


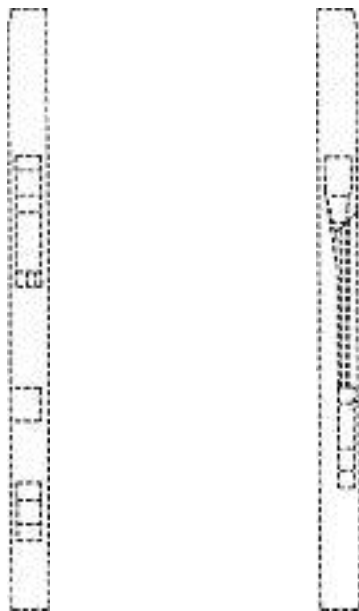
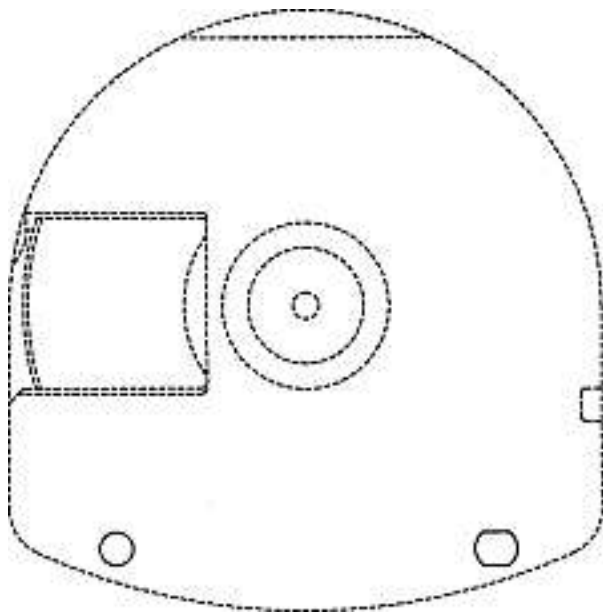


14316 A



14316 B





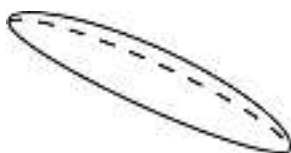
14316 C

Cl. 01-01 **133 168** 18.08.2006
 5 Design – Pralinen
 Hinterleger: Birgitta Biland, Obstgartenstrasse 4,
 8703 Erlenbach ZH

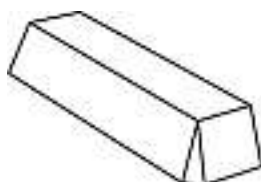
1



2



3



4



5



Cl. 02-02 **133 169** 29.08.2006

2 Design – T-Shirt
 Hinterleger: konkret Marketing + Kommunikation AG,
 Streulistrasse 3, 8032 Zürich
 Designer: Rosanna Lopomo, Zürich
 Vertreter: Roberto Hayer, 8032 Zürich

M01



F01



Cl. 03-01 **133 170** 29.08.2006

4 Design – Taschen- und Etuübmusterungen
 Hinterleger: Oskar Debrunner AG, Dunantstrasse 12,
 8570 Weinfelden
 Designer: Thomas Debrunner, Weinfelden



91.20340 Moto



91.20352 Grand Prix



91.20344 Mobby



91.20348 Spring

Cl. 03-01 133 171 19.09.2006

2 Design – Etui

Hinterleger: Stephan Müller, Säntisstrasse 45,
8200 Schaffhausen

Vertreter: Felber & Partner AG, 8034 Zürich



1



2



Cl. 06-01 133 172 26.08.2006
1 Design – Stuhl
Hinterleger: Vitra Patente AG, Klünenfeldstrasse 22,
4132 Muttenz
Designer: Erwan Bouroullec, Paris; Ronan Bouroullec, Paris
Vertreter: AXON Patent GmbH, 4147 Aesch





1

Cl. 06-01, 06-02, 06-03 133 173 28.08.2006
06-04, 06-06

10 Design – Stuhl, Tisch, Schrank, Regalelement, Bett,
Schreibtisch, Aufbewahrungsbehälter
Hinterleger: Nadine Andrea Grau, Bahnhofstrasse 212,
8620 Wetzikon ZH; Carmela Niederhauser,
Rauchensteinstrasse 4, 5000 Aarau; Fachhochschule Aargau
Nordwestschweiz, Departement Gestaltung und Kunst,
Bahnhofstrasse 102, 5000 Aarau
Designer: Nadine Andrea Grau, Wetzikon; Carmela
Niederhauser, Aarau
Vertreter: Nadine Andrea Grau, 8620 Wetzikon ZH



1



2



3



6



4



7



5





8



9



10

Cl. 06-01 **133 174** 31.08.2006
 2 Design – Stuhl, Sitzbank
 Hinterleger: Hutter & Stoffel, Gewerbestrasse 1,
 9444 Diepoldsau
 Designer: Alfred Hutter, Diepoldsau



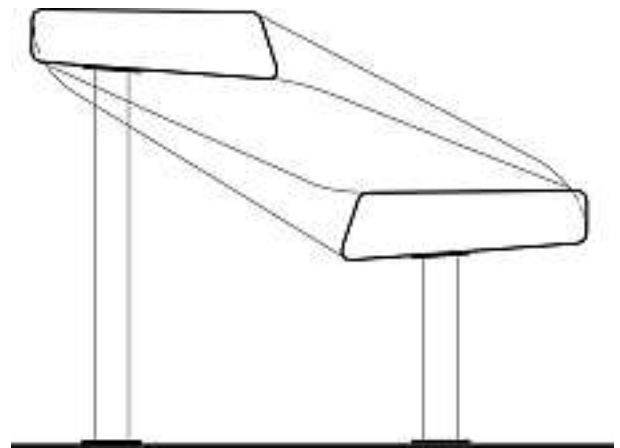
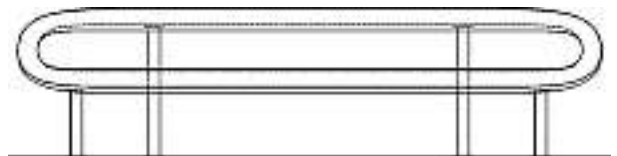
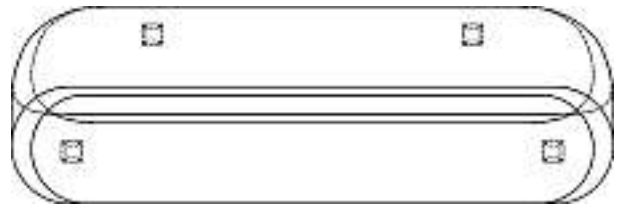


Eros



Ultra

Cl. 06-01 133 175 19.09.2006
1 Design – Sitzbank
Hinterleger: Alexander Schmid, Limmatstrasse 38, 8005
Zürich



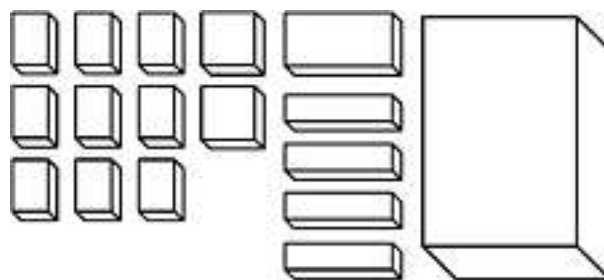
Schlaufband

Cl. 06-04 133 176 30.08.2006
 1 Design – Regal
 Hinterleger: WohnGeist GmbH, St. Alban-Vorstadt 15,
 4052 Basel
 Designer: Stefan Senn, Basel



Bagtainer

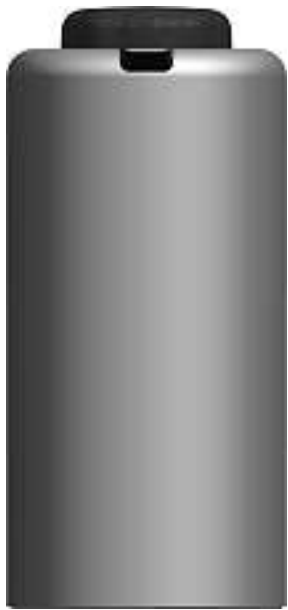
Cl. 06-04 133 177 11.09.2006
 1 design – meuble de rangement
 Déposant: Blaise Fontana, Rue Saint-Germain 5,
 2740 Moutier
 Mandataire: Soprintel S.A., 2300 La Chaux-de-Fonds



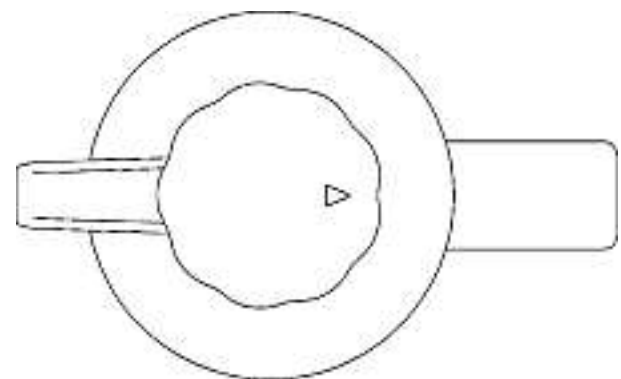
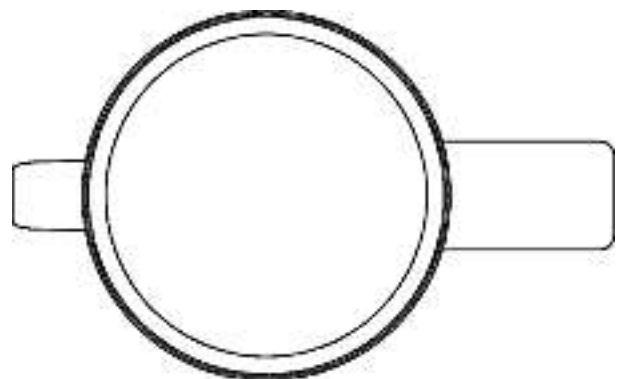
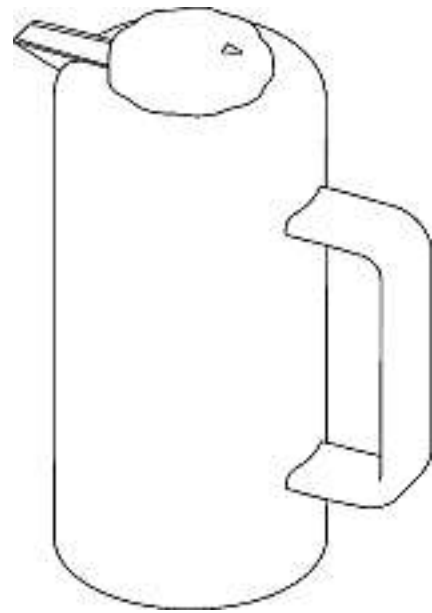
1

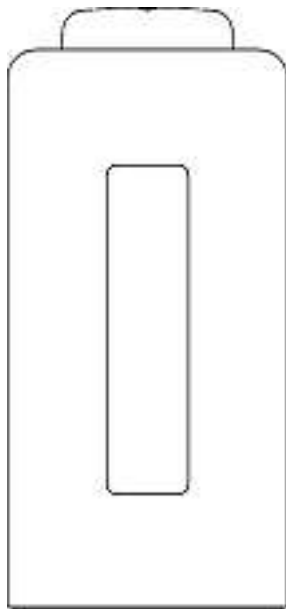
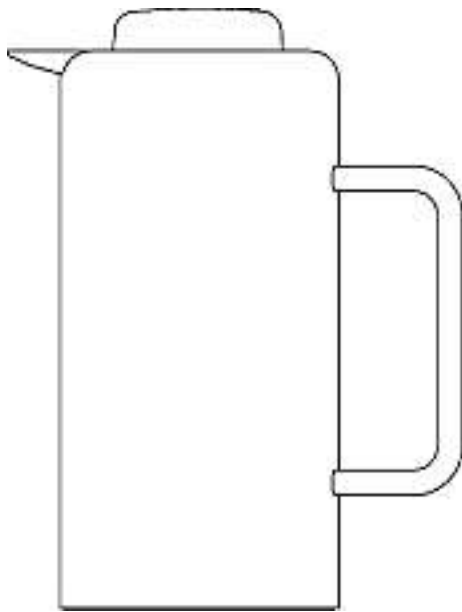
Cl. 07-01 133 178 07.09.2006
 2 Design – Getränkekrug
 Hinterleger: PI-DESIGN AG, Kantonsstrasse 100,
 6234 Triengen
 Designer: Jorgen Bodum, St. Niklausen
 Vertreter: Isler & Pedrazzini AG, 8023 Zürich
 Priorität: DK, 13.03.2006





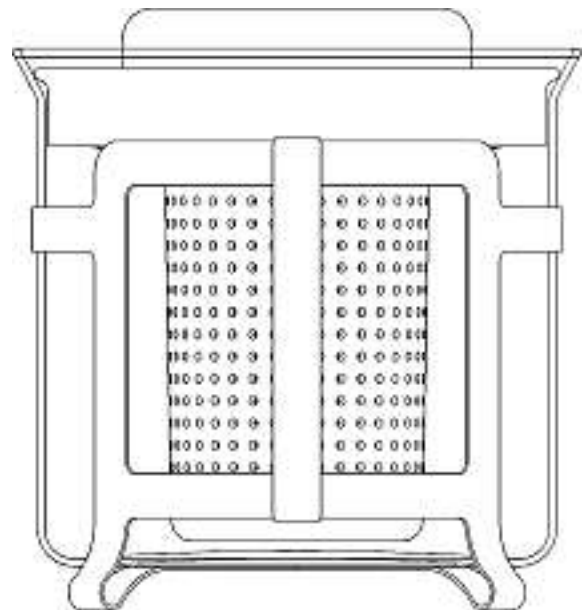
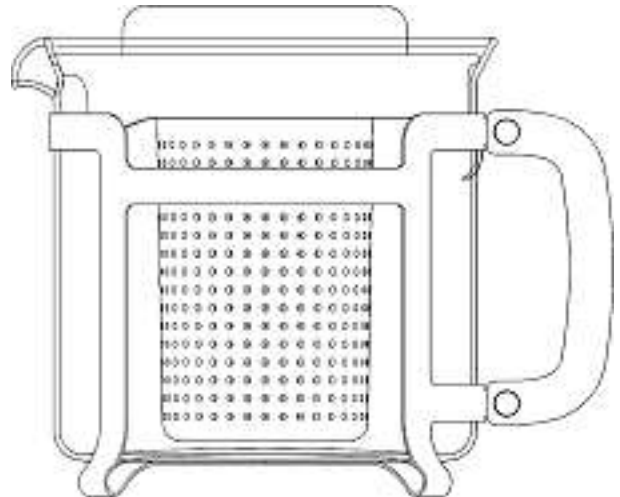
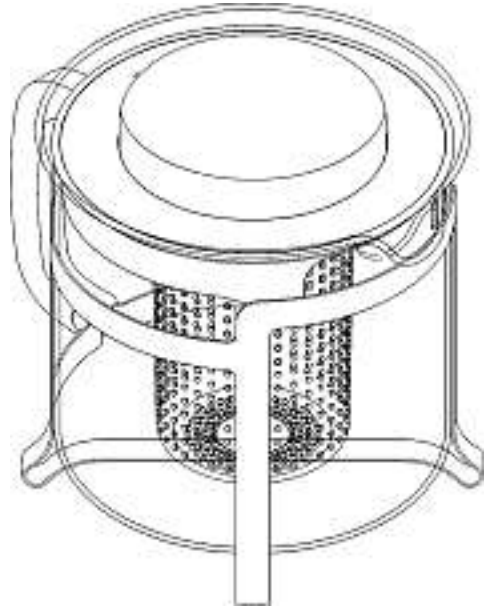
M13230-1



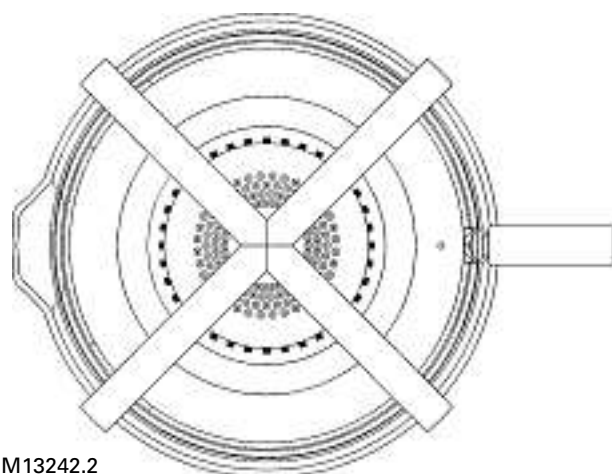
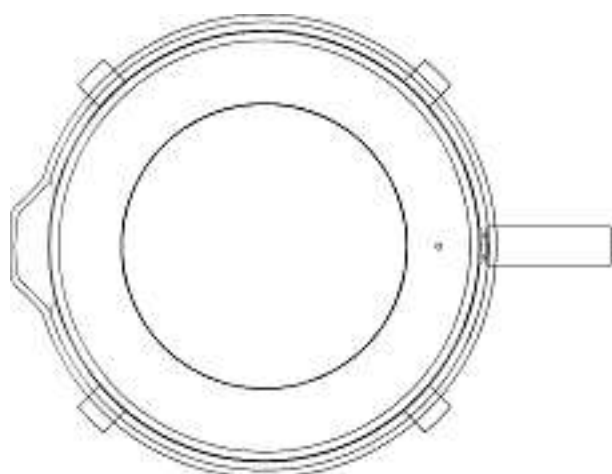
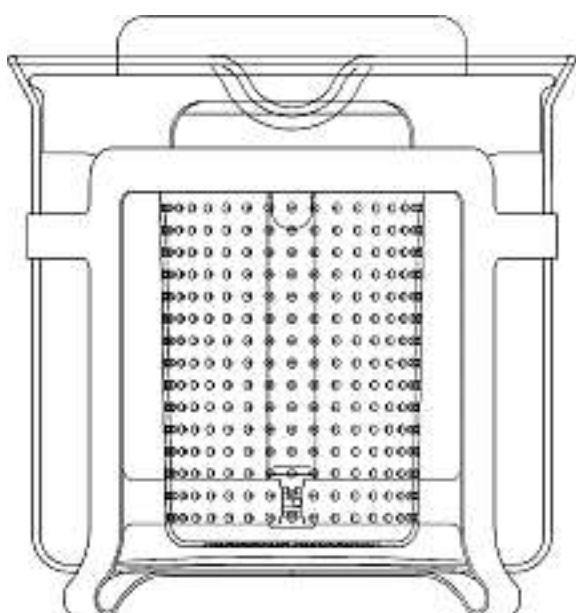


Cl. 07-01 133 179 15.09.2006
4 Design – Teekrüge
Hinterleger: PI-DESIGN AG, Kantonsstrasse 100,
6234 Triengen
Designer: Jorgen Bodum, St. Niklausen
Vertreter: Isler & Pedrazzini AG, 8023 Zürich
Priorität: DK, 20.03.2006

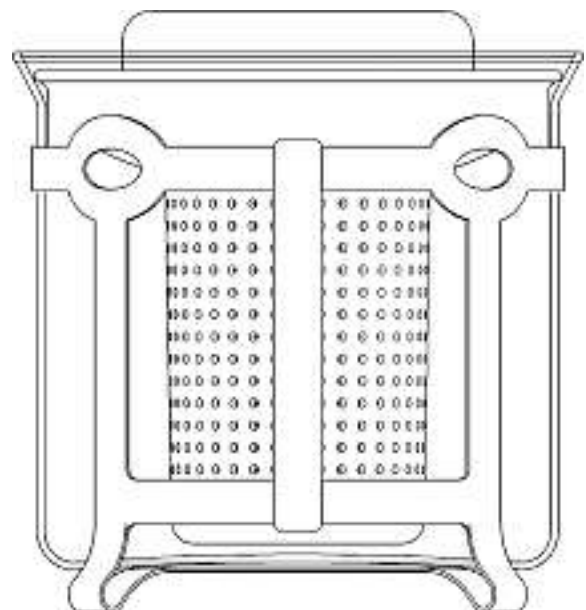
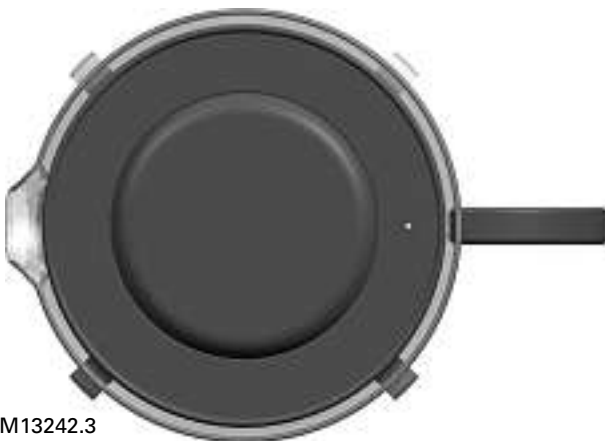
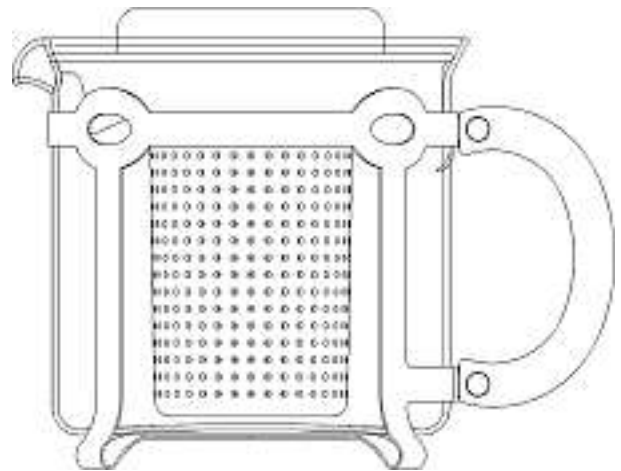
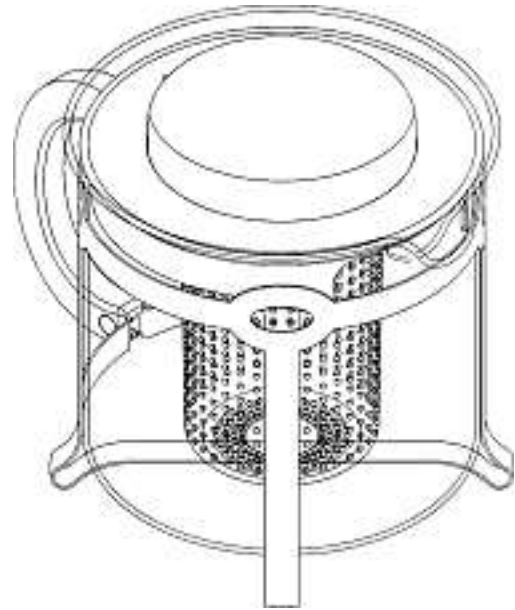




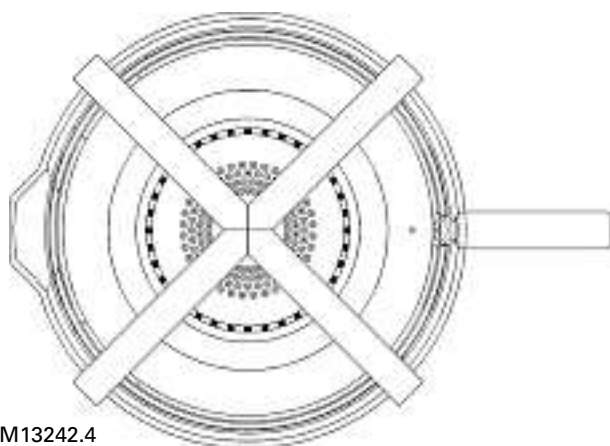
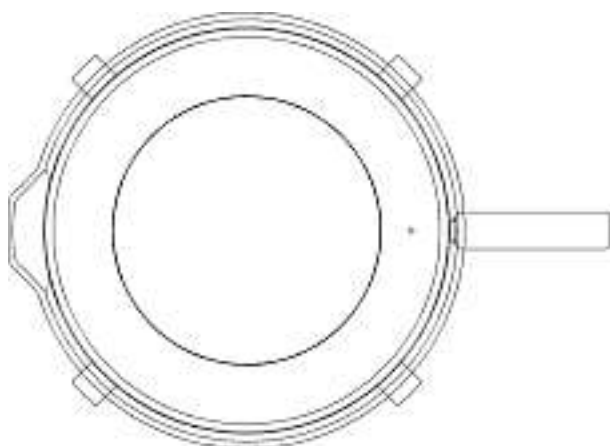
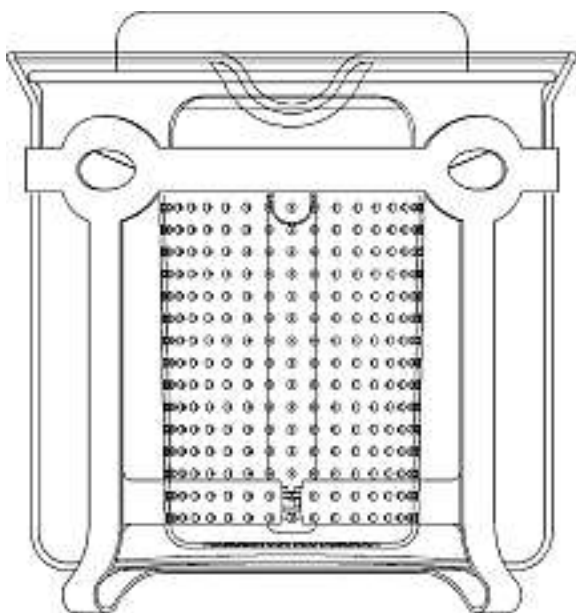
M13242.1



M13242.2

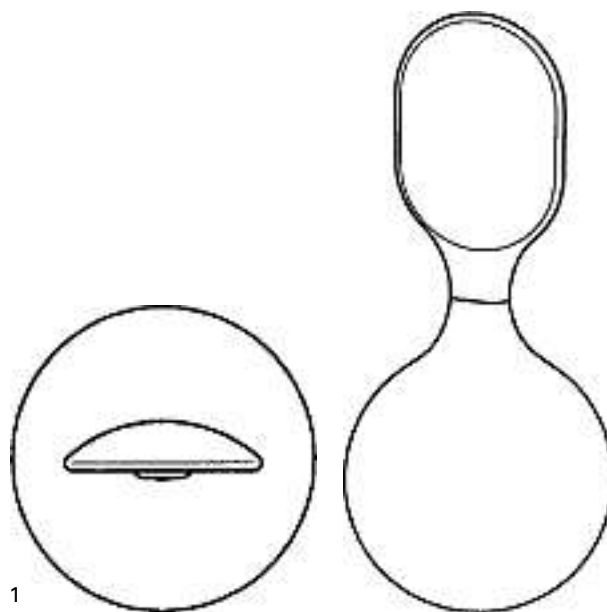
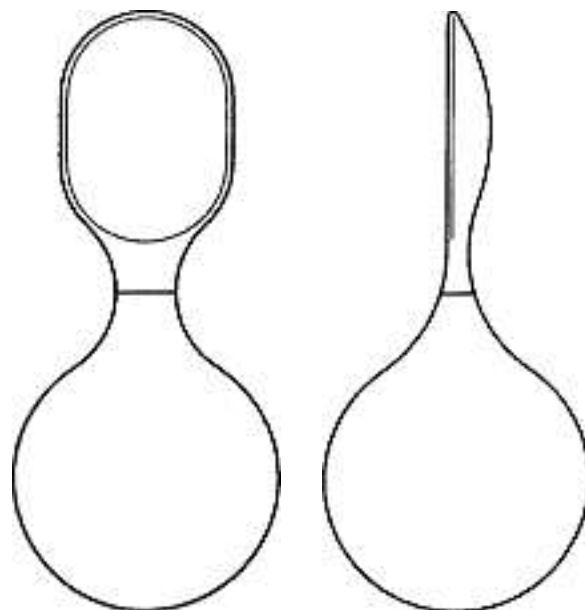


M13242.3

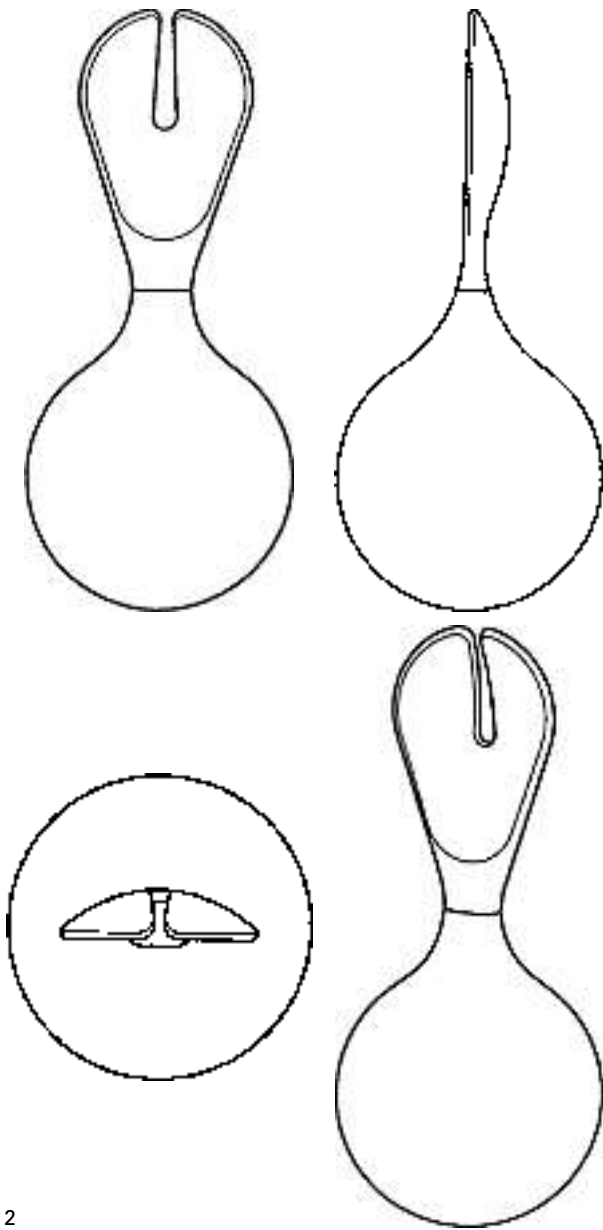


M13242.4

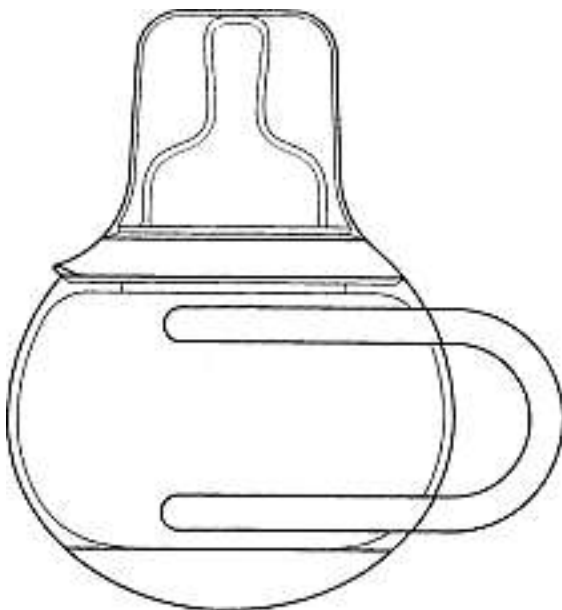
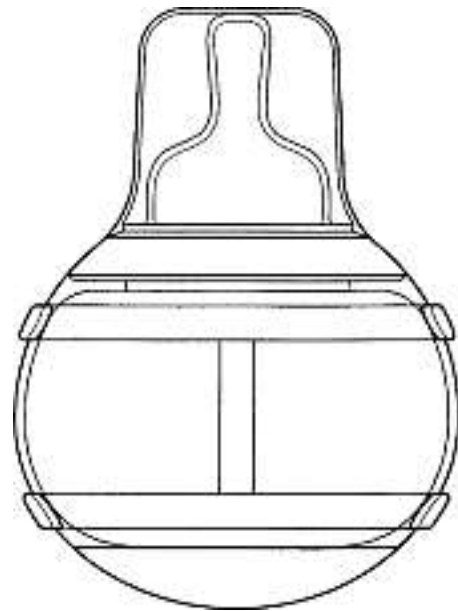
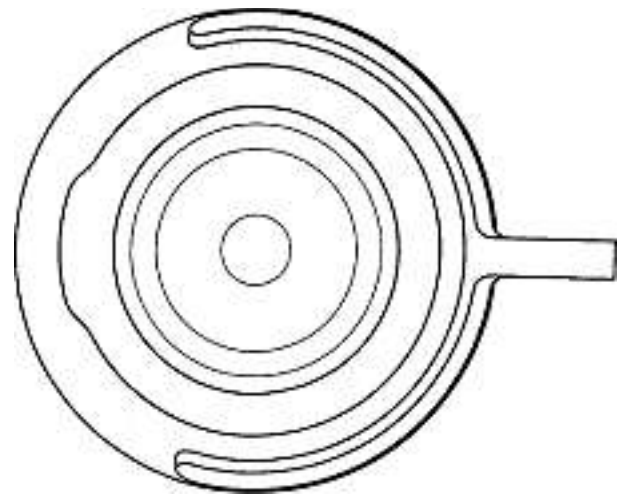
Cl. 07-01, 07-03 **133 180** 26.09.2006
9 design – cucchiaio, forchetta, biberon, accessorio per tazza,
sottopiatto, piatto, tazza con cannuccia, tazza antigoccia,
accessorio
Depositante: Baby Solutions SA, Via Magazzini Generali 10,
6828 Balerna
Designer: Naim Jacques, Balerna
Mandatario: Fiammenghi-Fiammenghi, 6900 Lugano



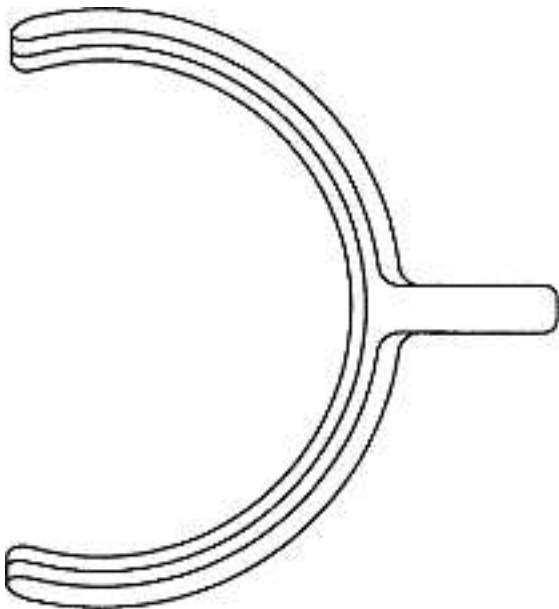
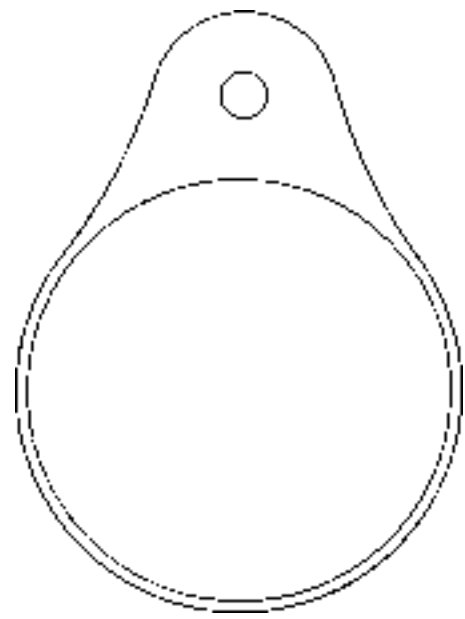
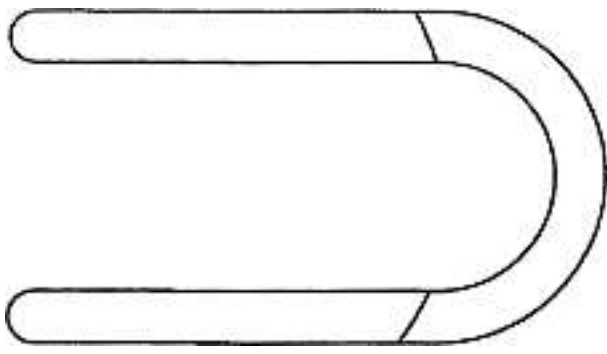
1



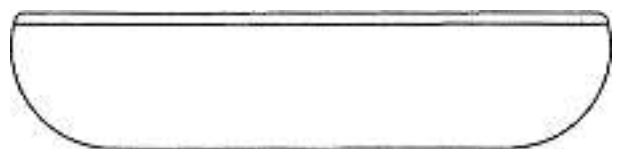
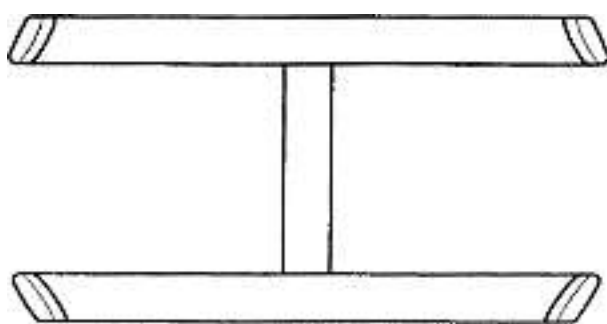
2



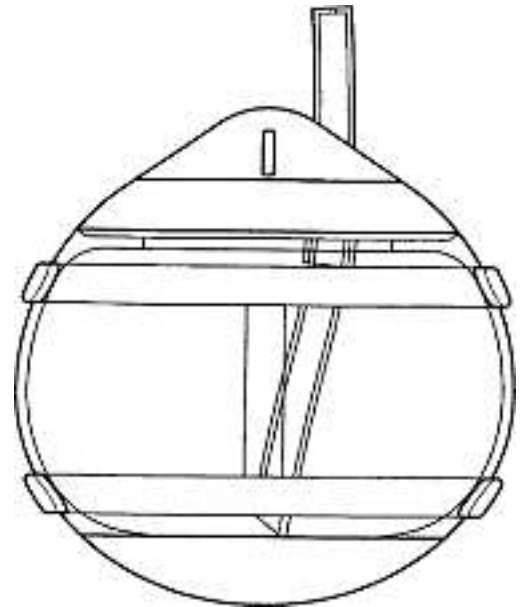
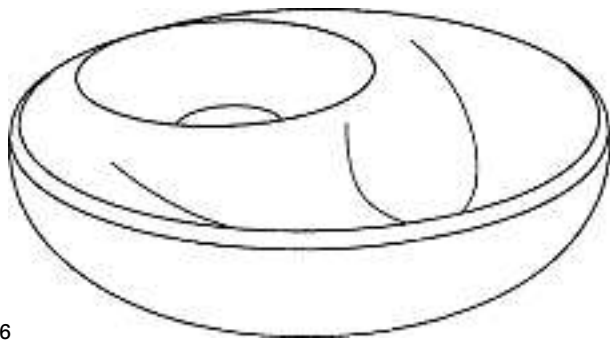
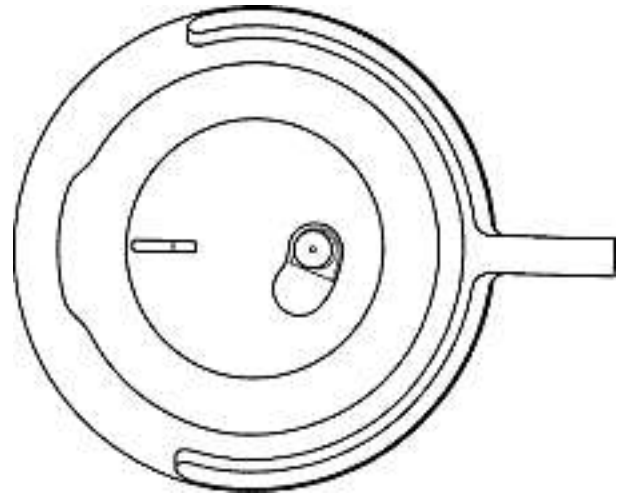
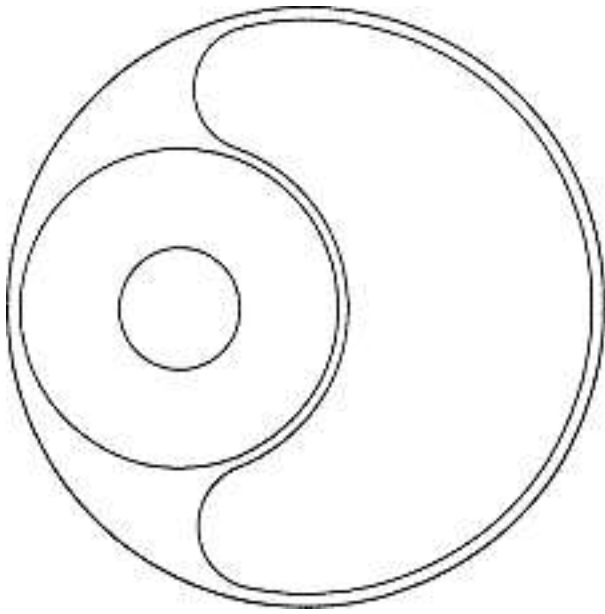
3



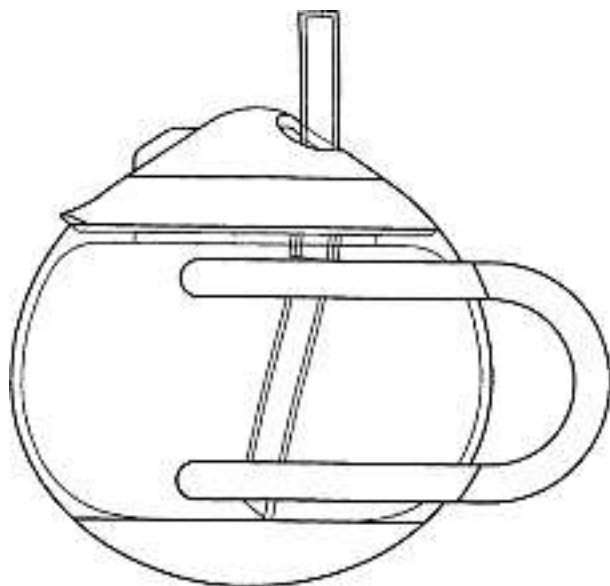
5



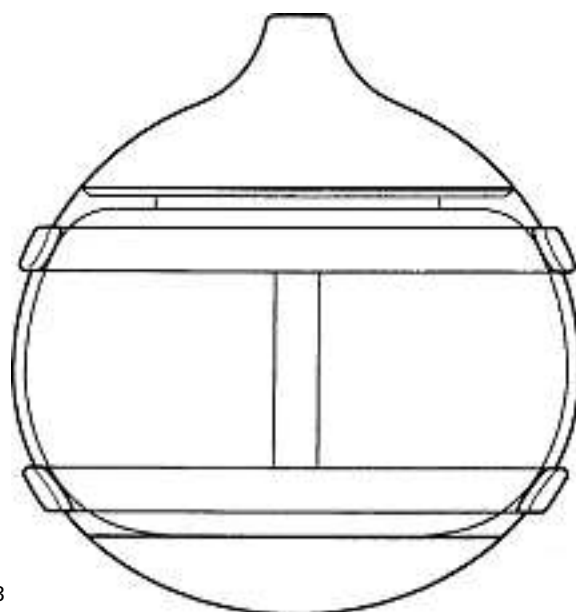
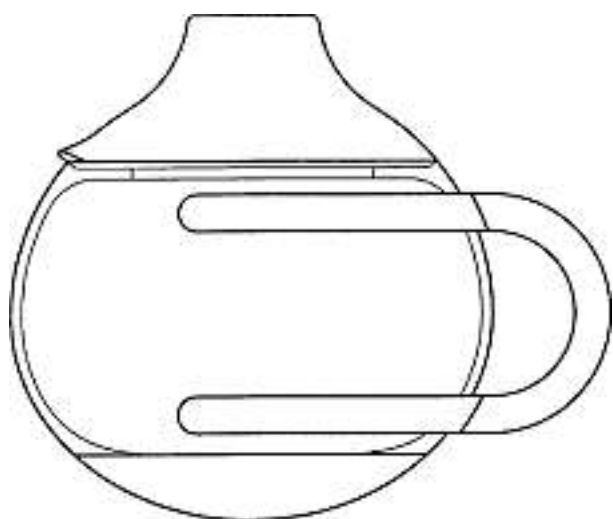
4



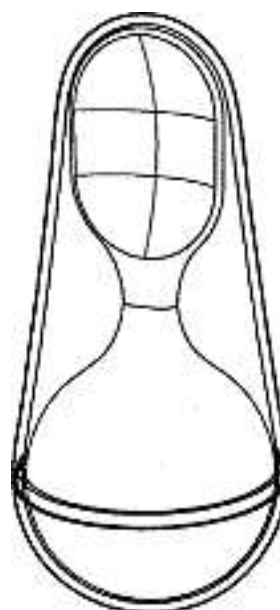
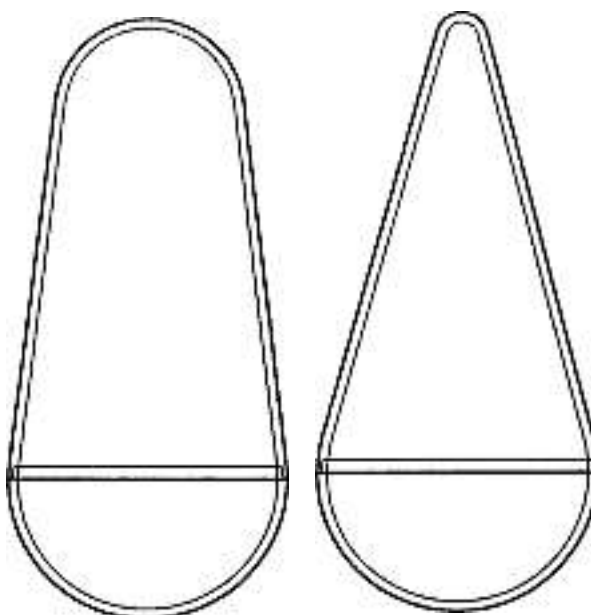
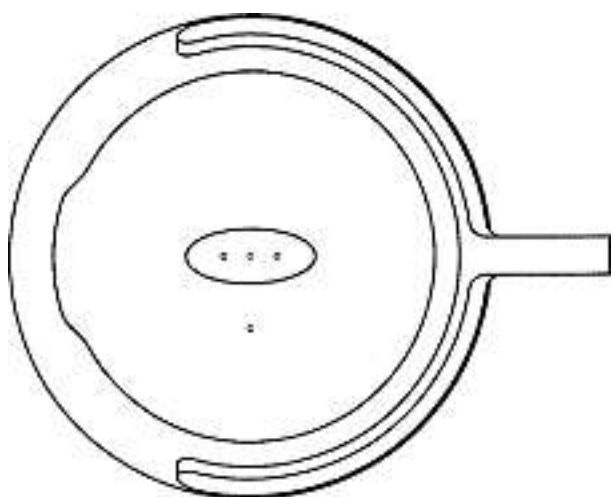
6

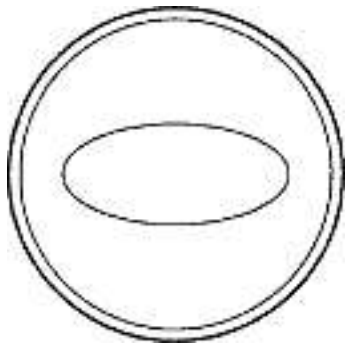


7



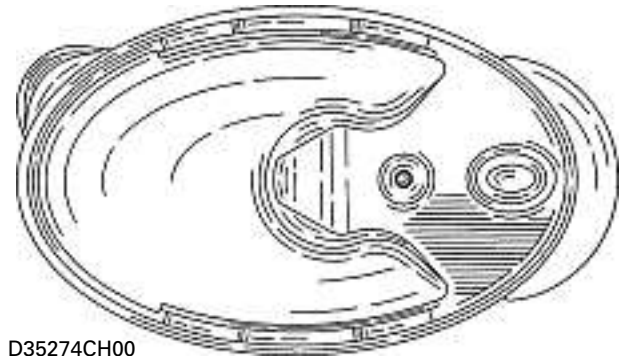
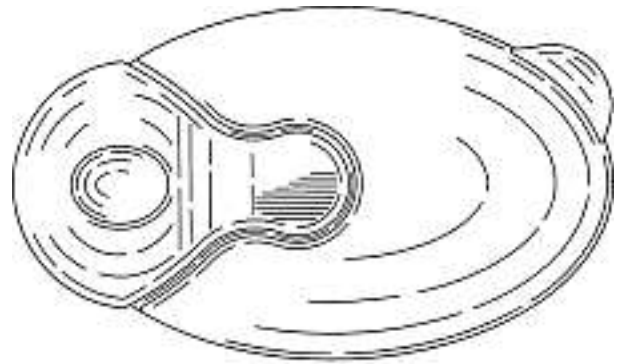
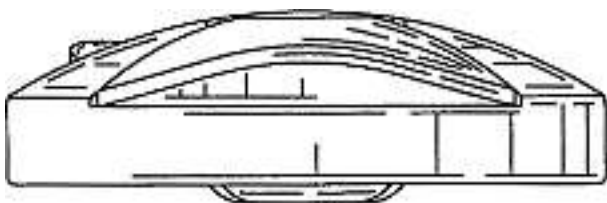
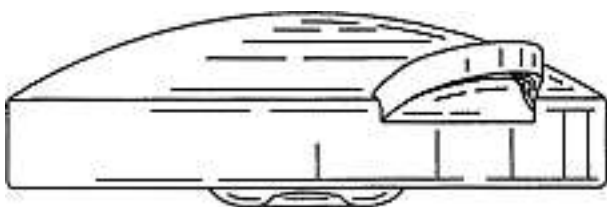
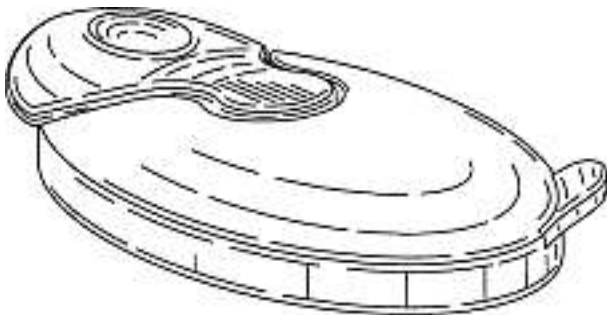
8





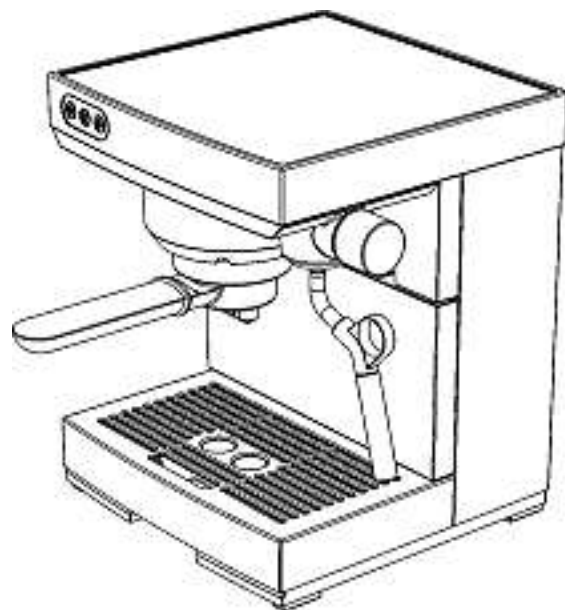
9

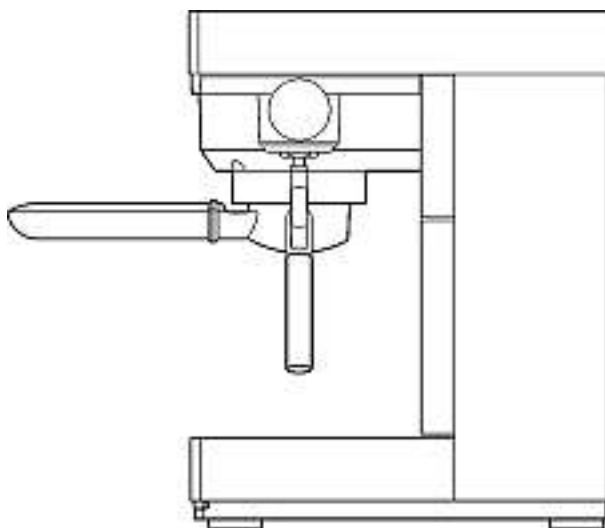
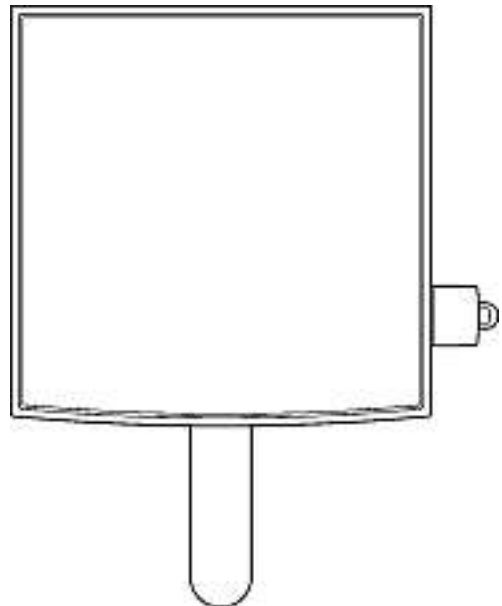
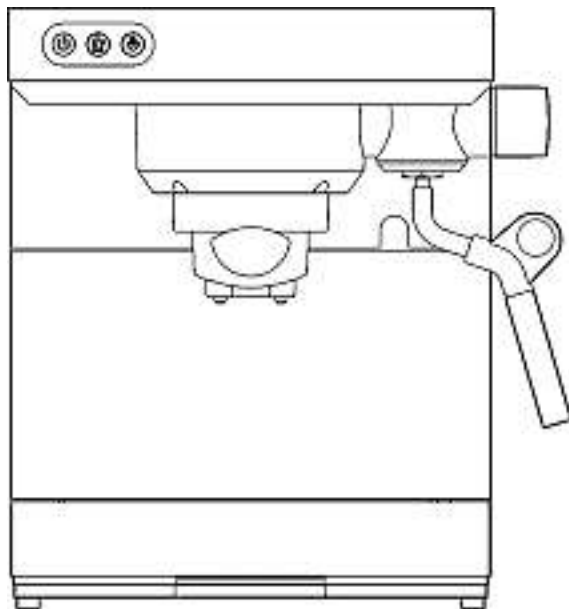
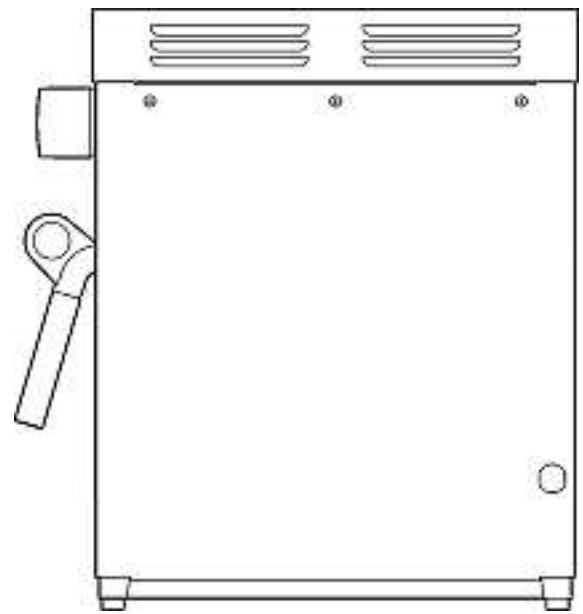
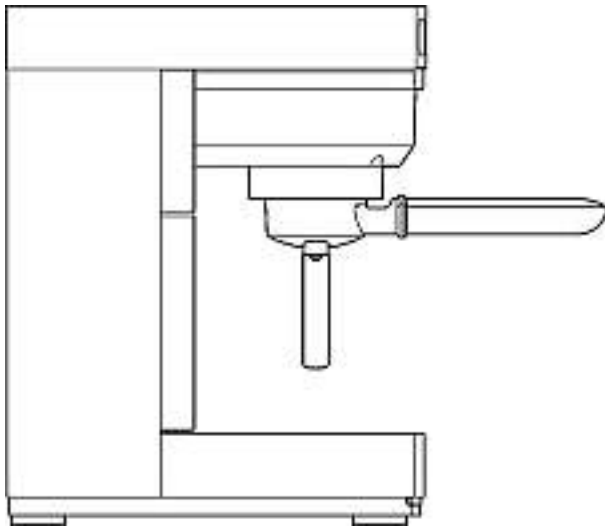
Cl. 07-01 **133 181** 02.10.2006
 1 Design – Deckel
 Hinterleger: Dart Industries Inc., 14901 S. Orange Blossom
 Trail, Orlando / FL, US
 Designer: Vincent Jalet, Brüssel
 Vertreter: A. Braun, Braun, Héritier, Eschmann AG,
 Patentanwälte, 4051 Basel
 Priorität: US, 06.04.2006



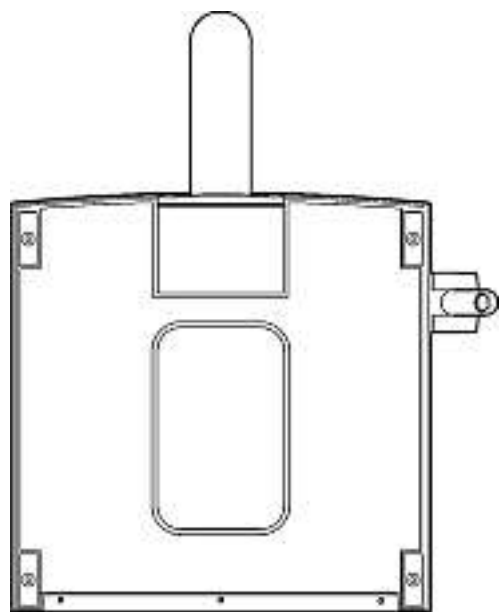
D35274CH00

Cl. 07-02 **133 182** 04.09.2006
 1 Design – Kaffeemaschine
 Hinterleger: Breville Pty Limited, Building 2, Port Air
 Industrial Estate, 1A Hale Street, Botany NSW, AU
 Designer: Vyvyan Rose, North Bondi
 Vertreter: Keller & Partner Patentanwälte AG, 3000 Bern 7
 Priorität: AU, 09.03.2006





1



Cl. 07-02 **133 183** 19.09.2006
 1 Design – Herdblock-Abdeckung
 Hinterleger: Lohberger Heiz- und Kochgeräte Technologie GmbH, Landstrasse 19, 5231 Schalchen, AT
 Designer: Dominic Ehrenberger, Schalchen
 Vertreter: Isler & Pedrazzini AG, 8023 Zürich
 Priorität: EM, 05.09.2006

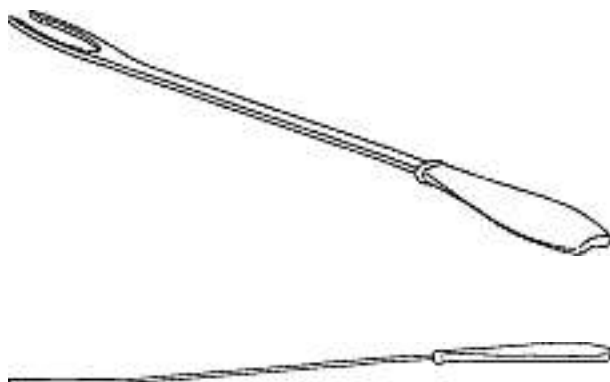


M13231

Cl. 07-03 **133 185** 08.09.2006
 2 Design – Fonduegabeln
 Hinterleger: PI-DESIGN AG, Kantonsstrasse 100, 6234 Triengen
 Designer: Jorgen Bodum, St. Niklausen
 Vertreter: Isler & Pedrazzini AG, 8023 Zürich



Priorität: DK, 03.04.2006



M13232-1

M13232-2

Cl. 07-04 **133 186** 28.08.2006
 1 Design – Gewürzmühle
 Hinterleger: PI-DESIGN AG, Kantonsstrasse 100, 6234 Triengen
 Designer: Jorgen Bodum, St. Niklausen
 Vertreter: Isler & Pedrazzini AG, 8023 Zürich
 Priorität: DK, 28.02.2006





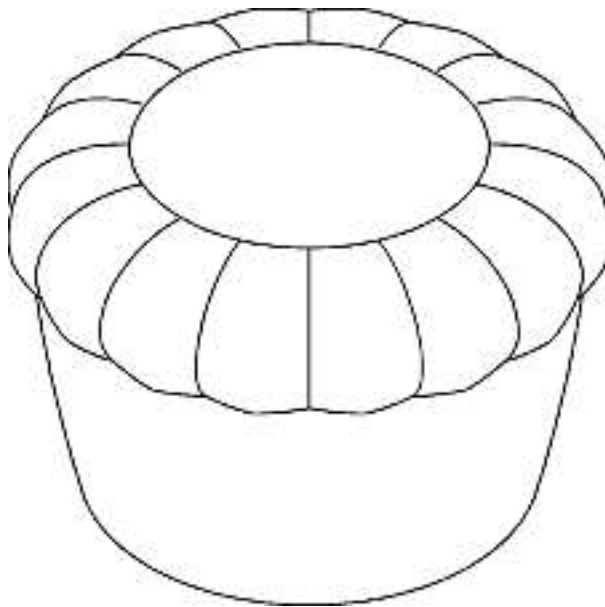
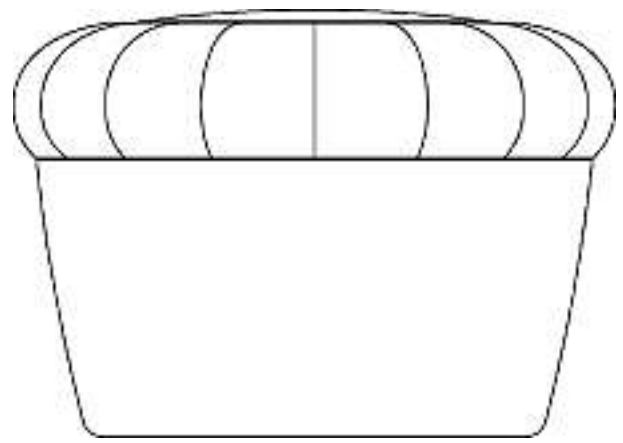
Cl. 07-04 133 187 15.09.2006
2 Design – Kräuterhacker
Hinterleger: PI-DESIGN AG, Kantonsstrasse 100,
6234 Triengen
Designer: Jorgen Bodum, St. Niklausen
Vertreter: Isler & Pedrazzini AG, 8023 Zürich
Priorität: DK, 17.03.2006



M13225

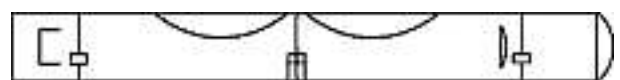
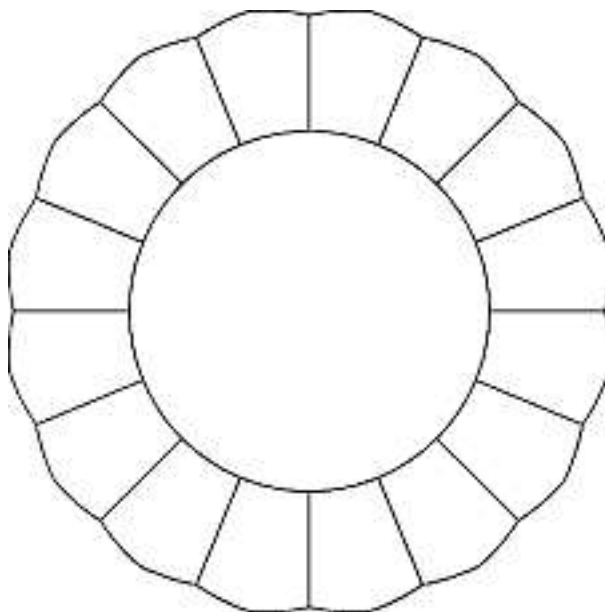


M13241.1



M13241.2

Cl. 07-06 **133 189** 23.08.2006
1 Design – Tropfschutz für Dosen
Hinterleger: Alban Liam Schär, Schalerstrasse 11, 4054 Basel





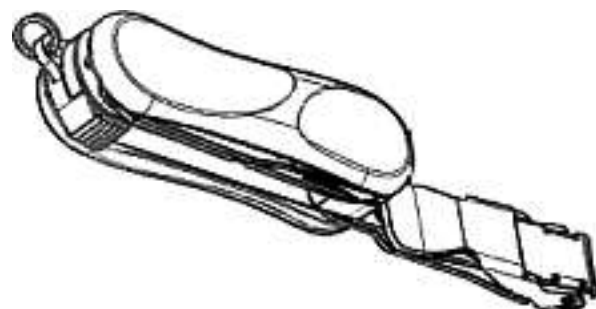
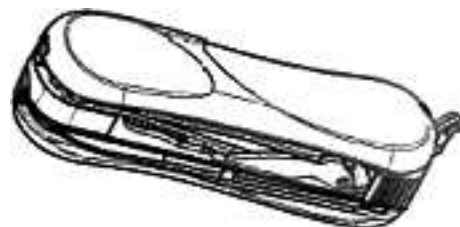
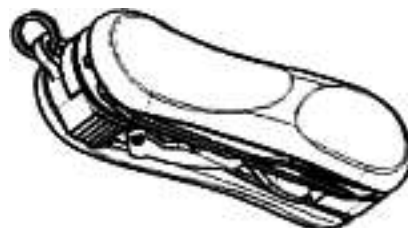
Clean Can Color

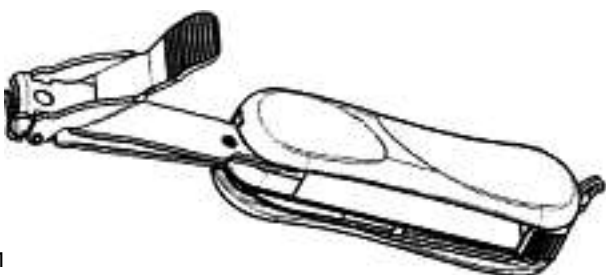
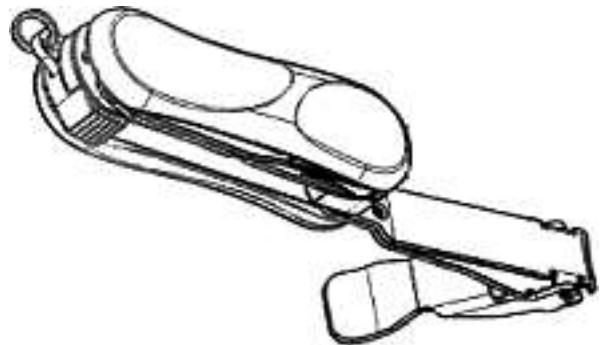
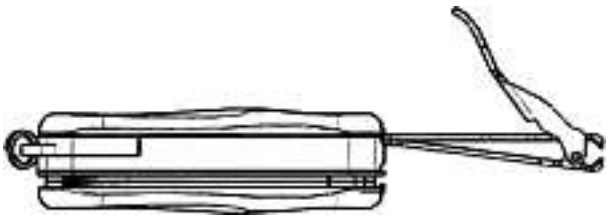
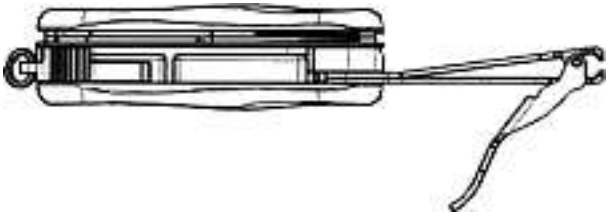
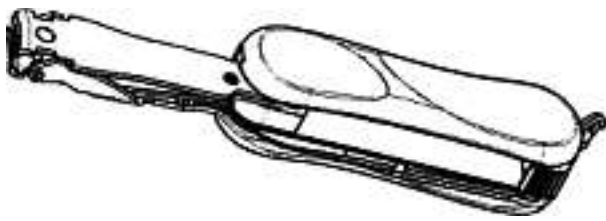
Cl. 08-01 133 190 28.07.2006
 1 design – piolet
 Déposant: André Froidevaux, rue du Faucon 25,
 2502 Biel/Bienne



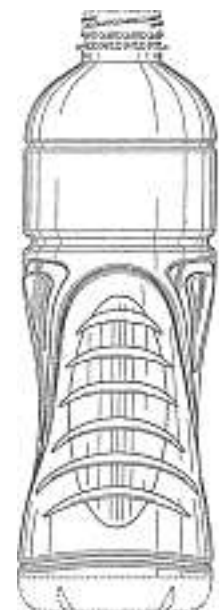
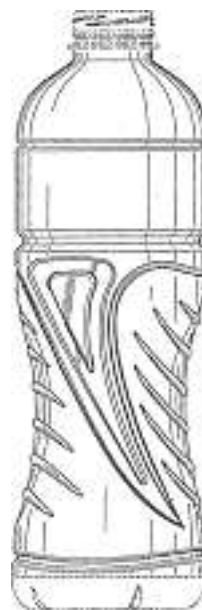
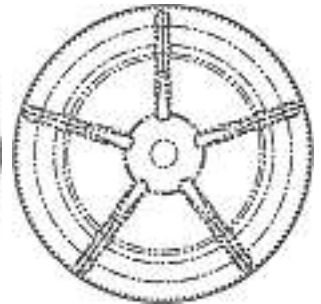
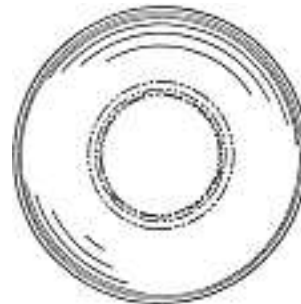
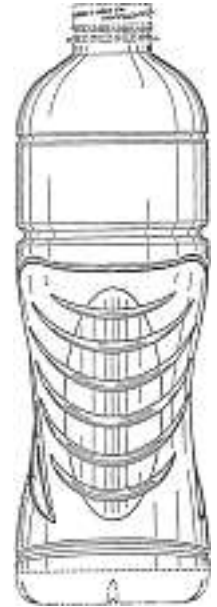
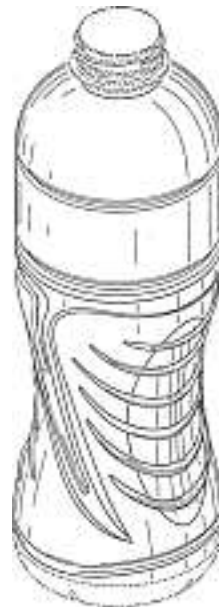
Falcon

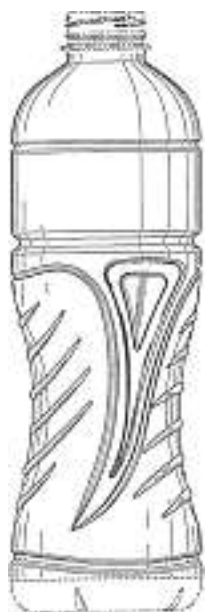
Cl. 08-03 133 191 15.09.2006
 1 design – couteau de poche
 Déposant: Wenger S.A., Route de Bâle 63, 2800 Delémont
 Designer: Pierre-Alain Jeandupeux, Delémont; Yves Wira,
 Winkel; Rolf Nussbaumer, Liesberg Dorf
 Mandataire: P&TS Marques SA, 2001 Neuchâtel
 Priorité: CN, 23.03.2006





Cl. 09-01 133 192 13.09.2006
 1 Design – Flasche
 Hinterleger: The Coca-Cola Company, One Coca-Cola Plaza N.W., Atlanta, GA, US
 Designer: Kevin Hyde, Tervuren; Chris Forecast, Putney; Craig Glass, London; Matt Cotterill, London
 Vertreter: Ritscher & Partner AG, 8702 Zollikon
 Priorität: EM, 25.04.2006

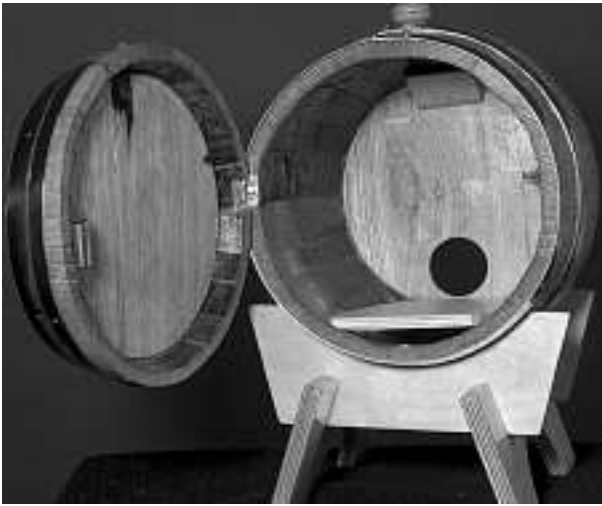




1

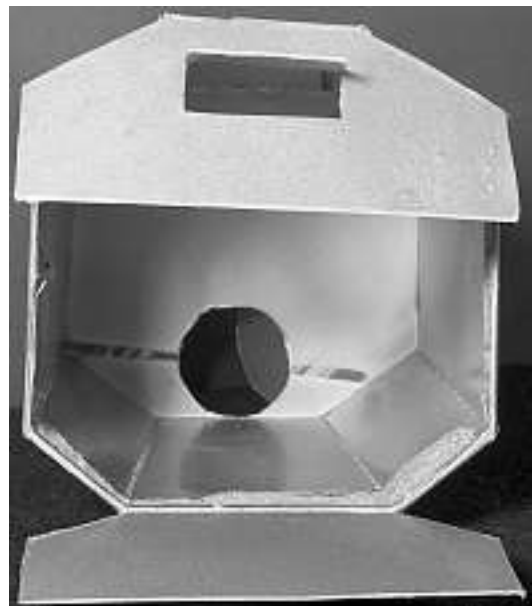
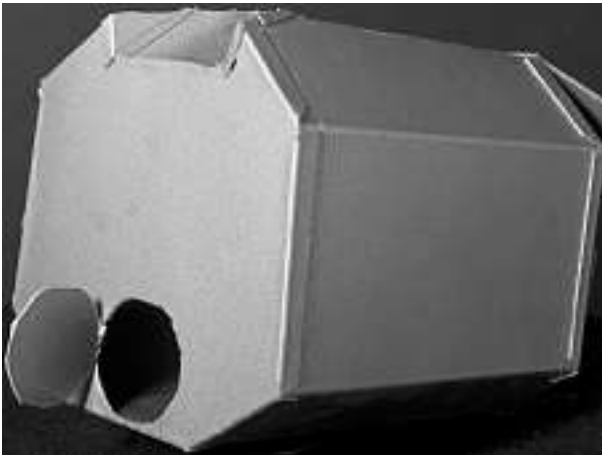
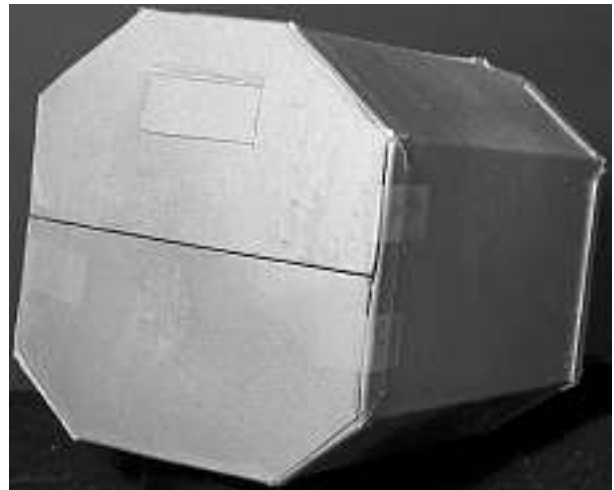
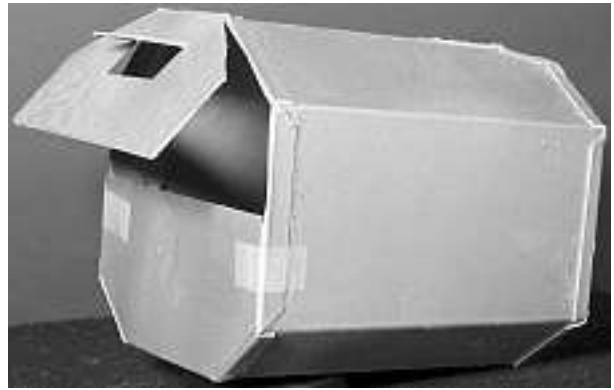
Cl. 09-02 133 194 25.07.2006
1 design – fût sur support
Déposant: Manuel Calado, rte de St-Cergue 15, 1268 Begnins

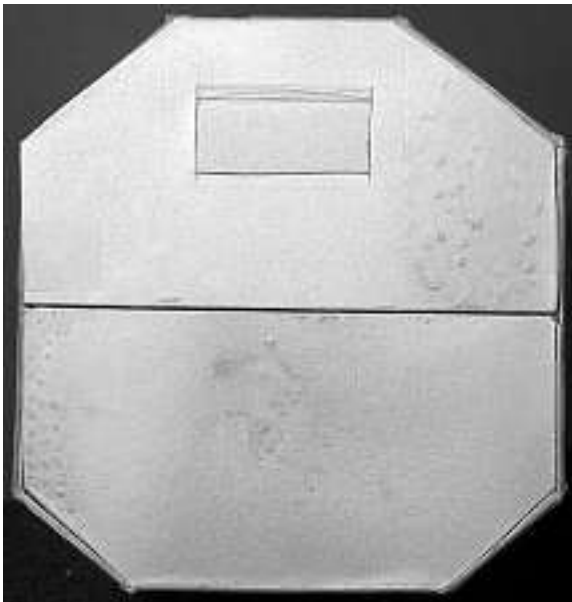
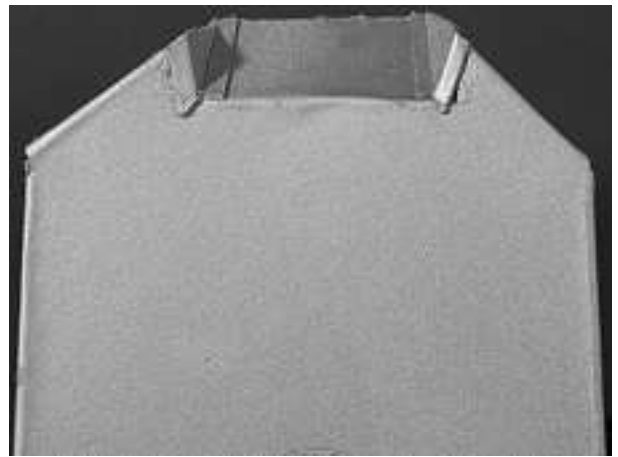
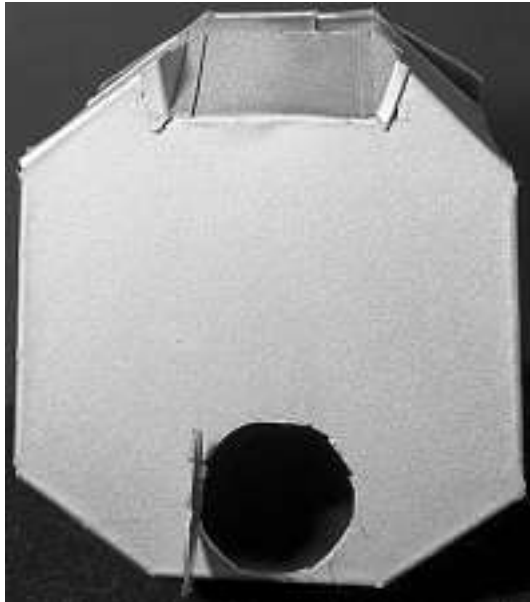
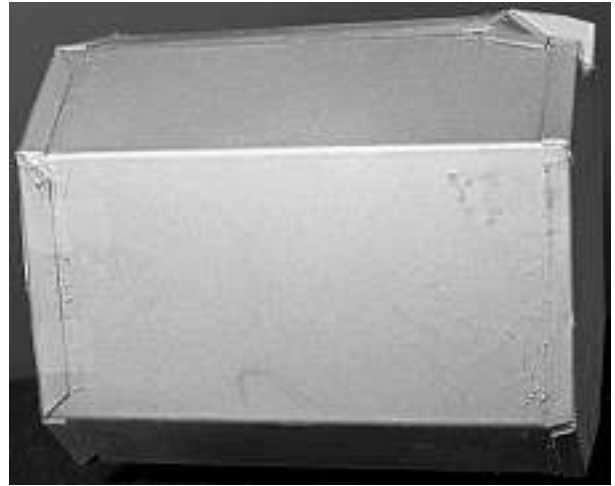
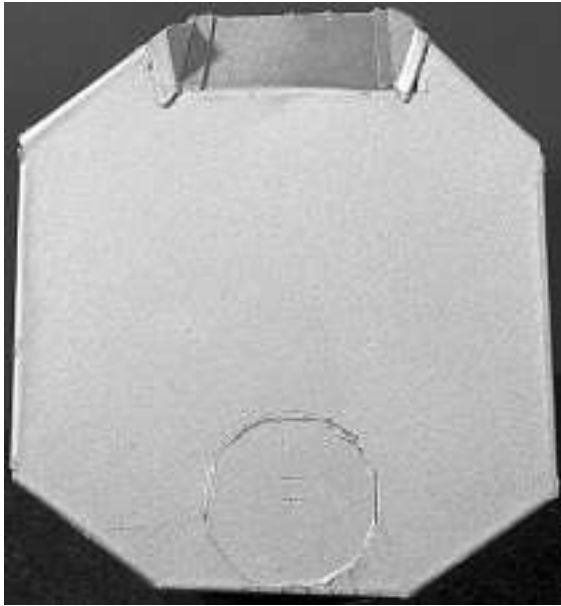




MC 13052229

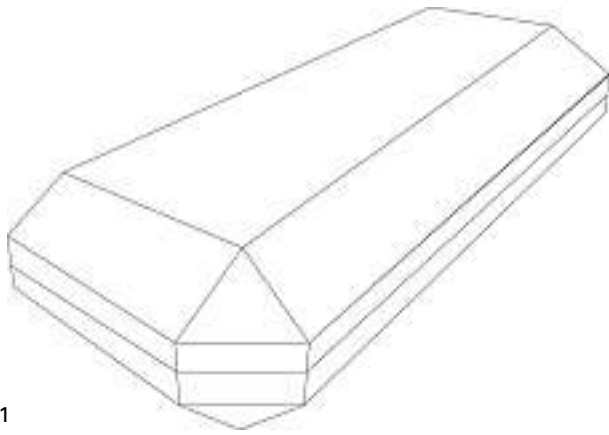
Cl. 09-02 133 195 03.08.2006
1 design – réservoir pour fût
Déposant: Manuel Calado, rte de St-Cergue 15, 1268 Begnins
MC 29220513



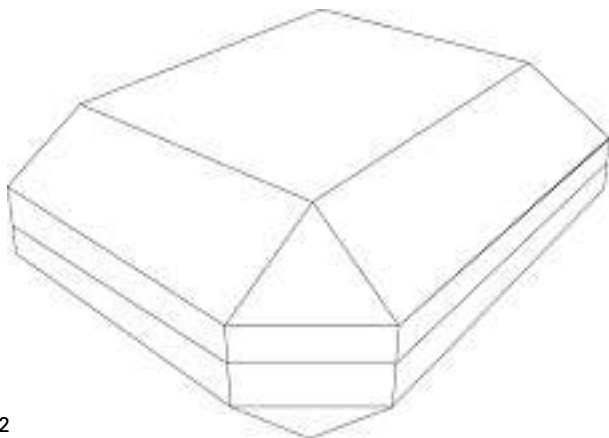


Cl. 09-03 133 196 18.08.2006
 2 Design – Verpackungen
 Hinterleger: Birgitta Biland, Obstgartenstrasse 4,
 8703 Erlenbach ZH



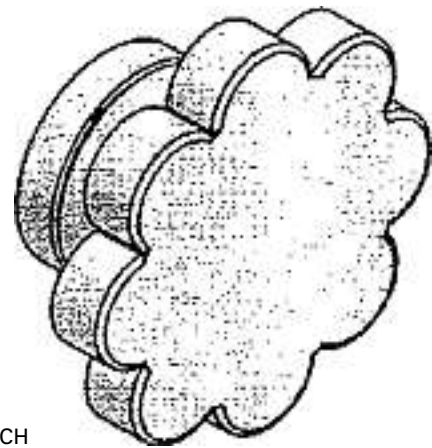
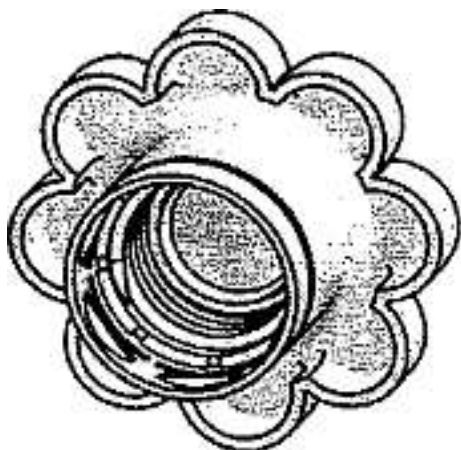


1



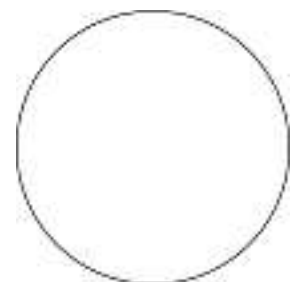
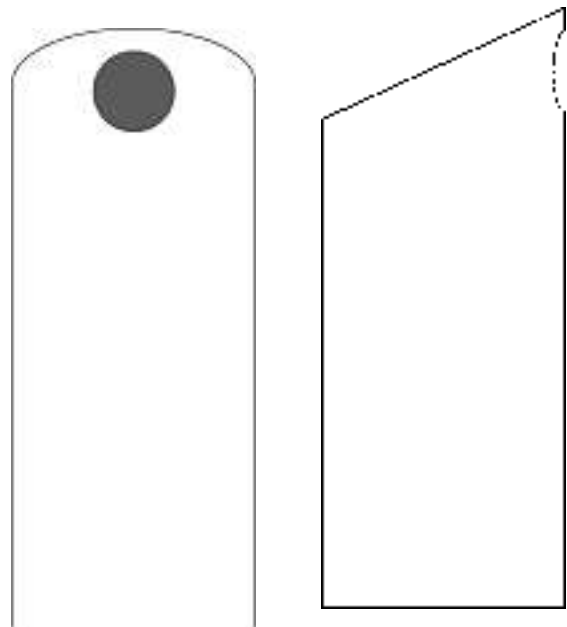
2

Cl. 09-07 **133 197** 31.08.2006
 1 Design – Schraubverschluss
 Hinterleger: H. Obrist & Co. AG, Römerstrasse 50,
 4153 Reinach BL
 Designer: Valentin Kuhn, Dornach
 Vertreter: Hepp Wenger Ryffel AG, 9500 Wil SG

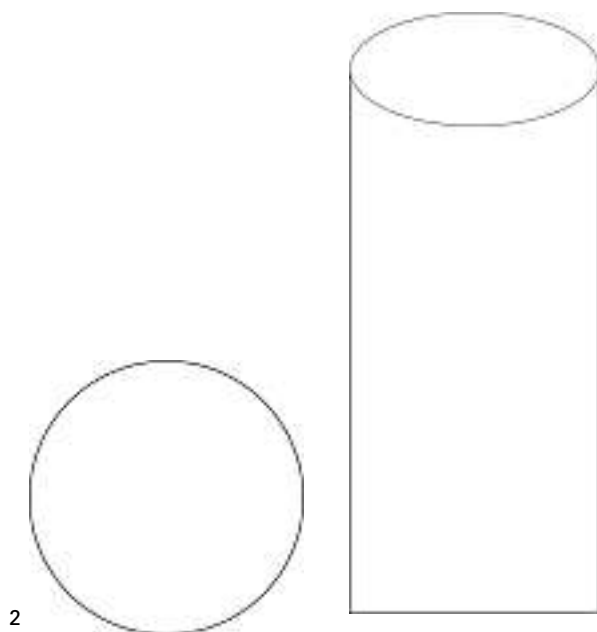
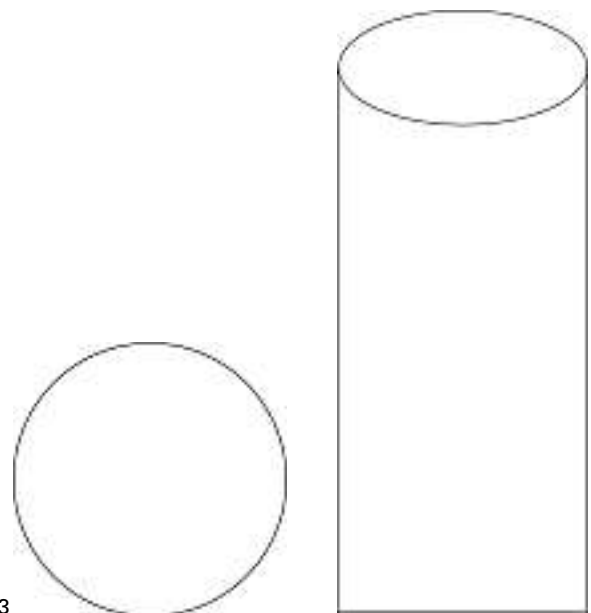
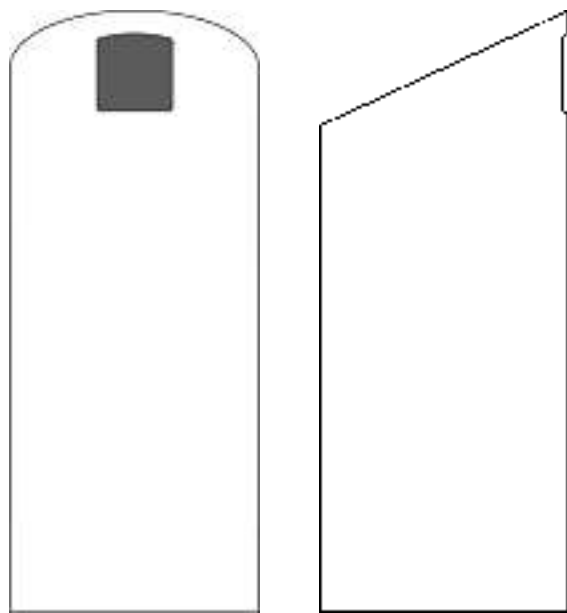


MOB002CH

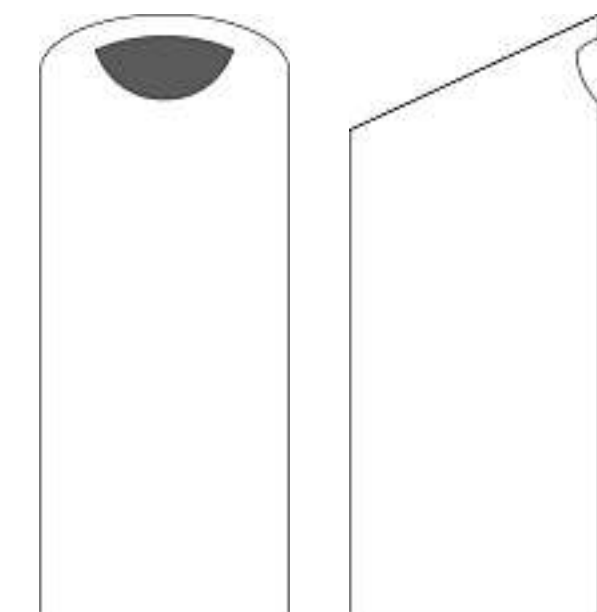
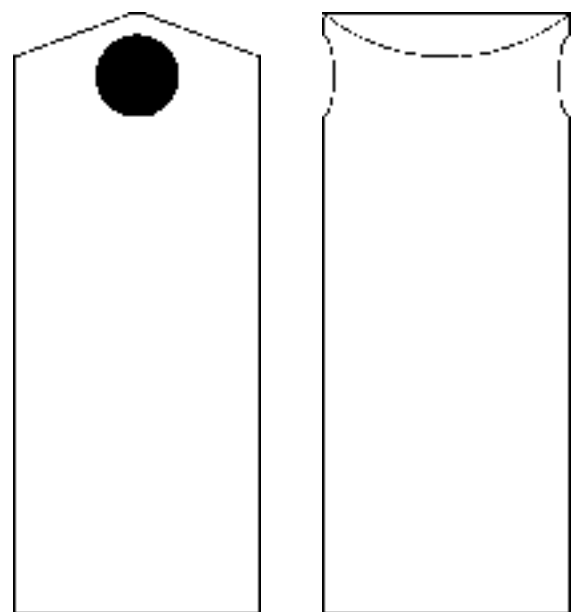
Cl. 09-09 **133 198** 17.09.2006
 6 Design – Abfalleimer / Abfalleinwurf
 Hinterleger: Werner Zemp, Rehweg 2, 8044 Gockhausen



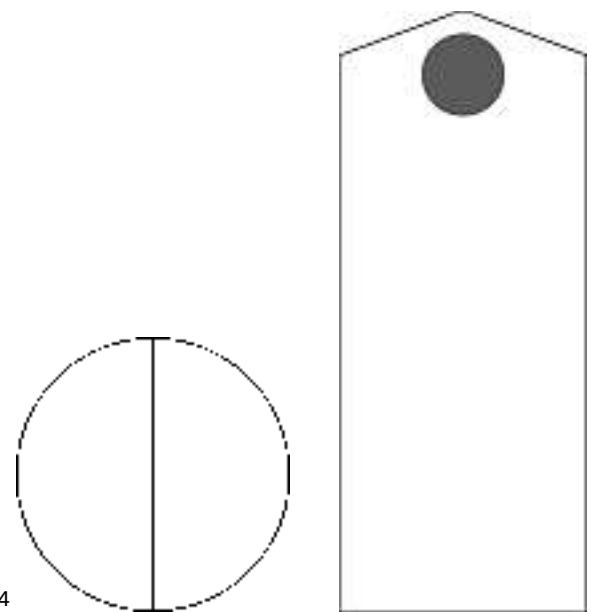
1

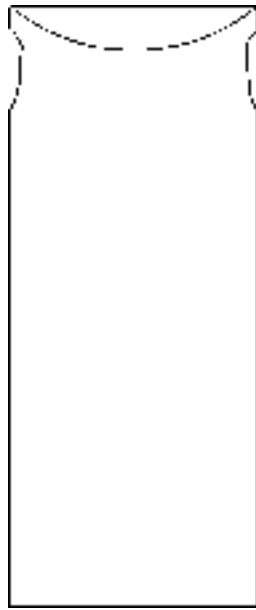


3

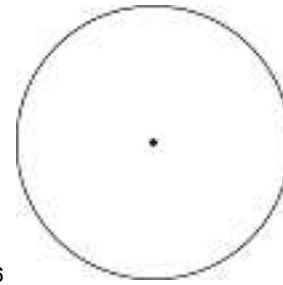


4





6

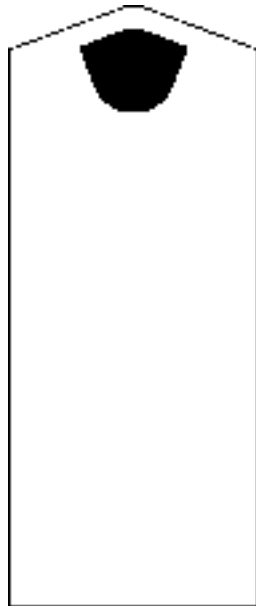
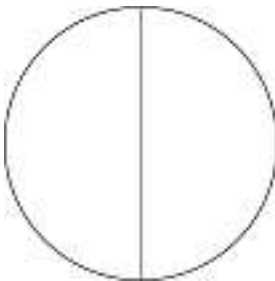


Cl. 10-02 133 199 04.09.2006

6 design – montre
Déposant: Jean-Pierre Horvath, 11, rue Oscar Bider,
1220 Les Avanchets



5

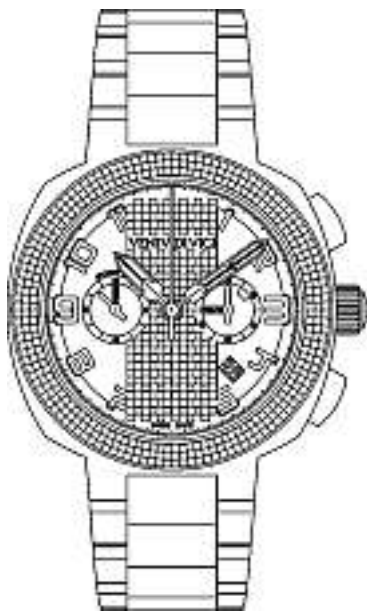


1

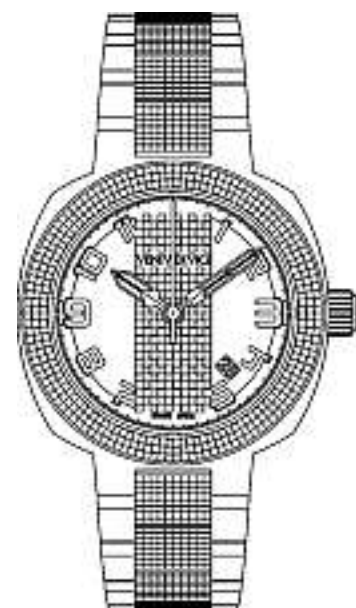




3



2

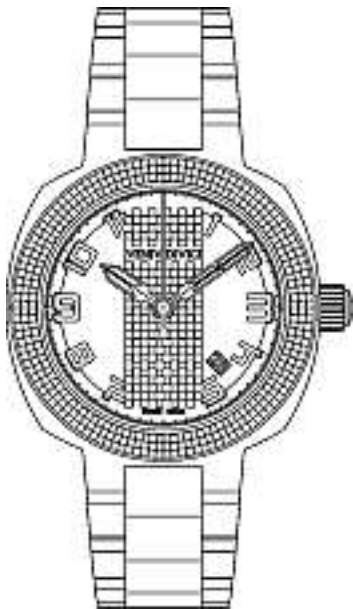


4

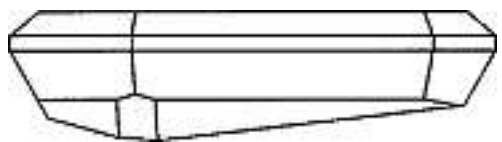
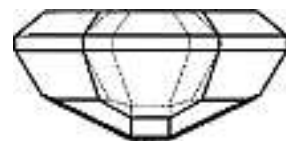
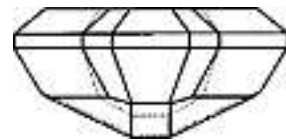
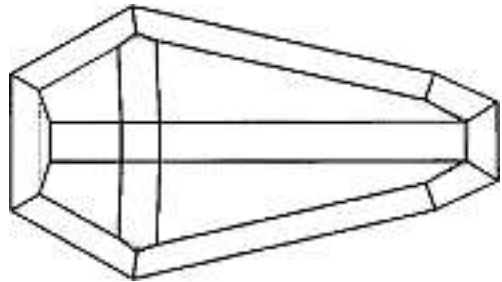
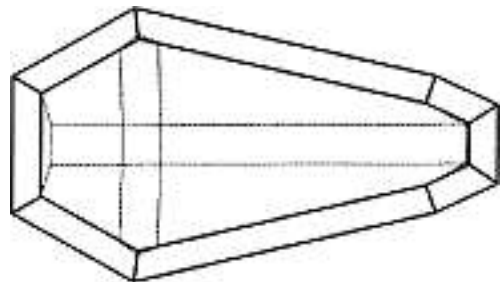


6

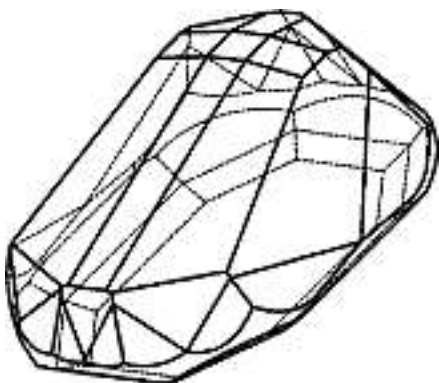
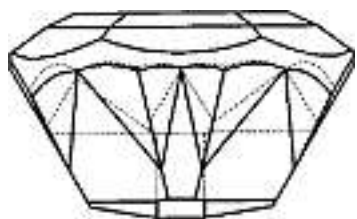
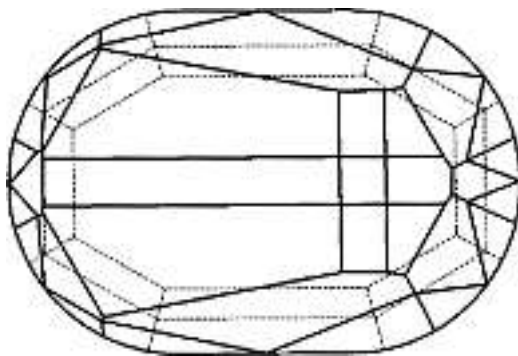
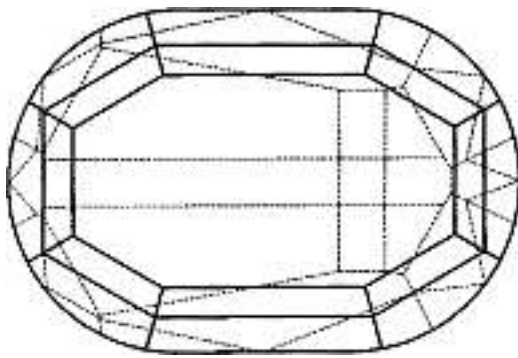
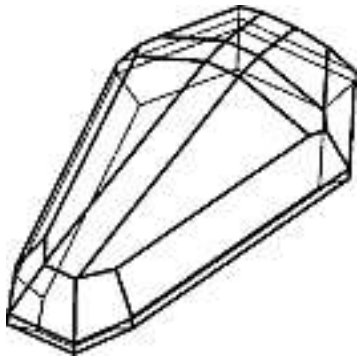
Cl. 11-01 **133 201** 31.08.2006
 6 design – pierres précieuses
 Dépositant: Peled Diamonds Ltd, Noam Building, 23 Tuval Street, Ramat Gan, IL; Efraim Aloof, 16 Zalman Shazar Street, Netanya, IL
 Designer: Shraga Peled, Ramat Gan; Efraim Aloof, Netanya
 Mandataire: Kirker & Cie S.A., Ingénieurs-Conseils, 1226 Genève - Thônex



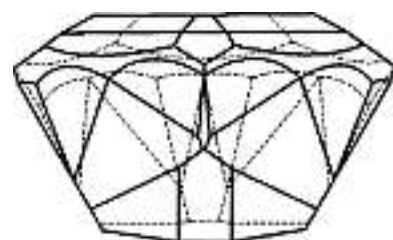
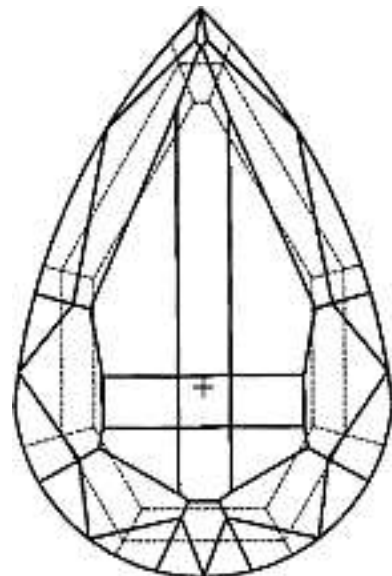
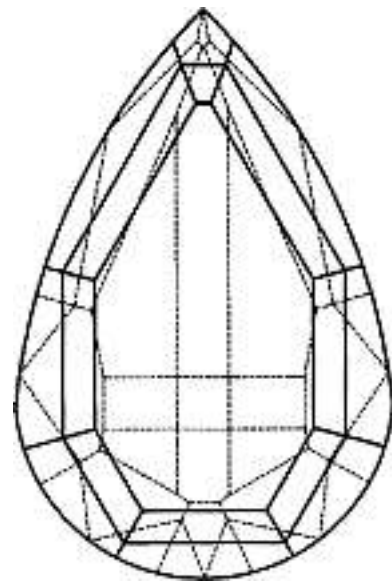
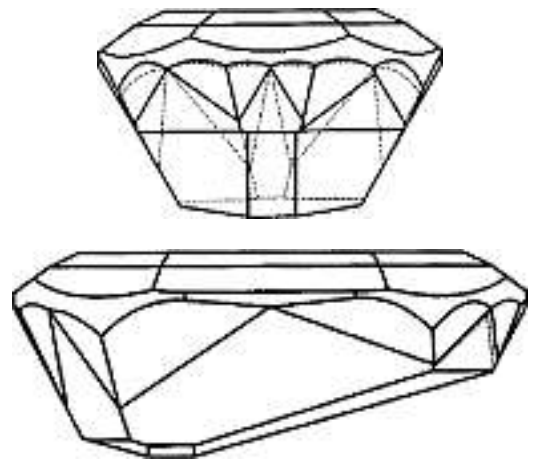
5

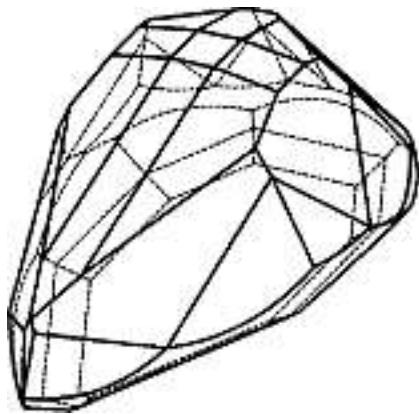
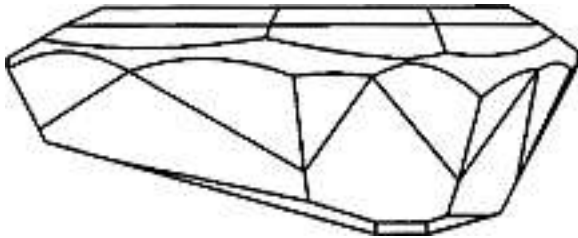
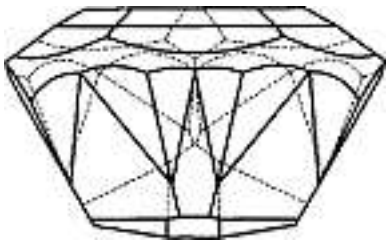


1

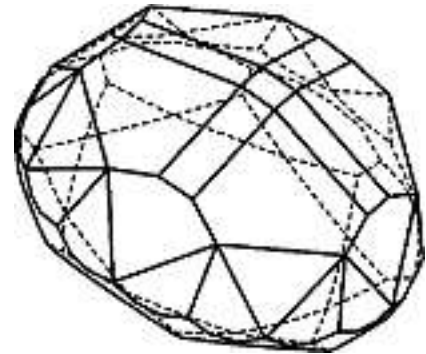
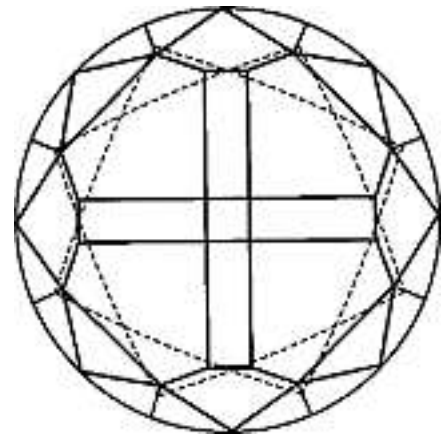
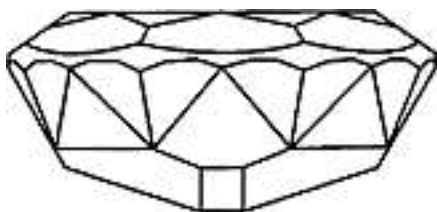
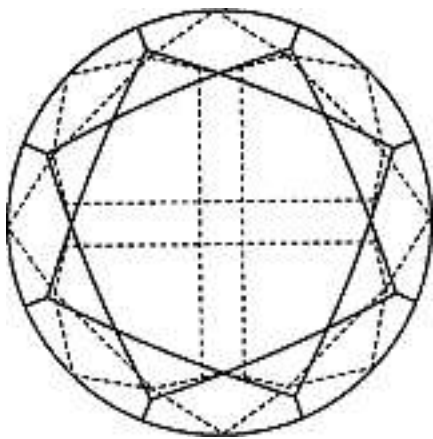


2

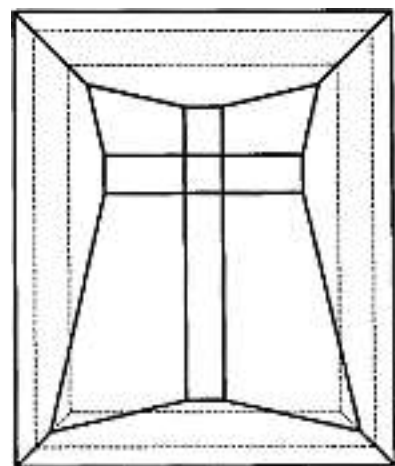
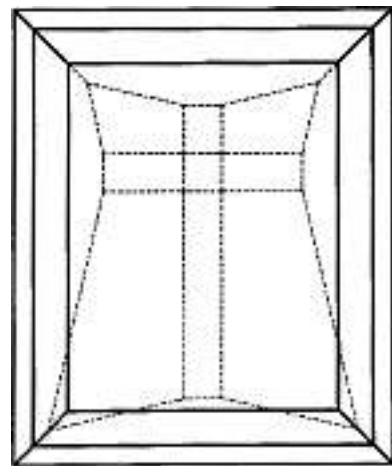


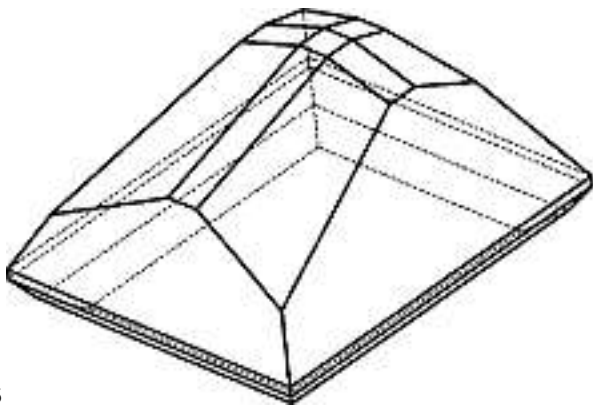
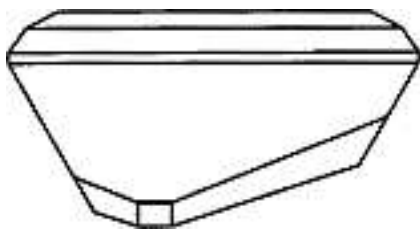
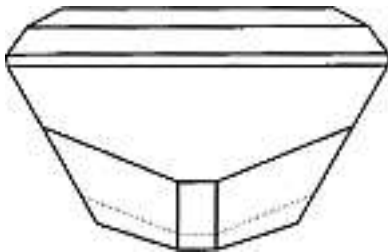
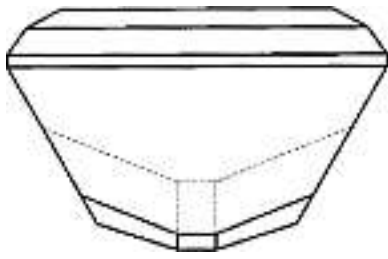


3

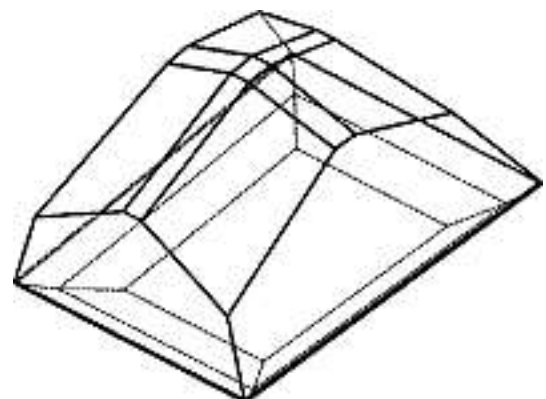
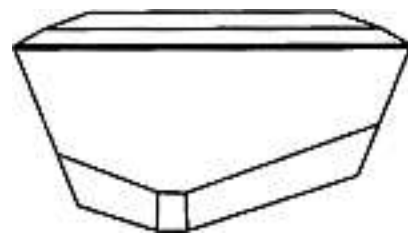
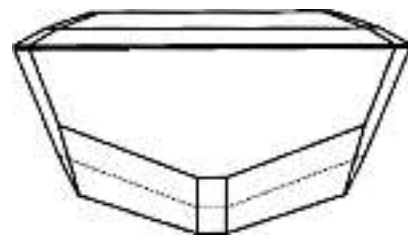
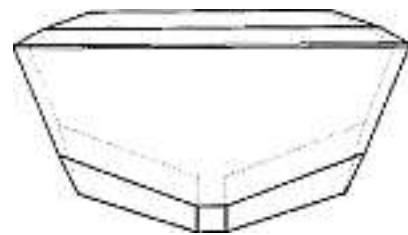
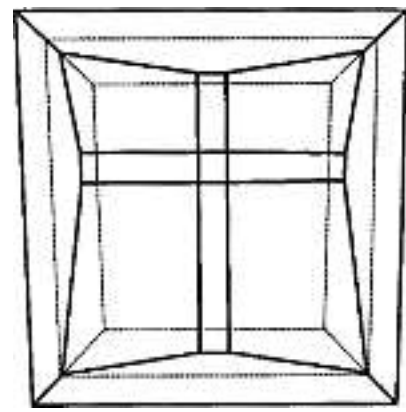
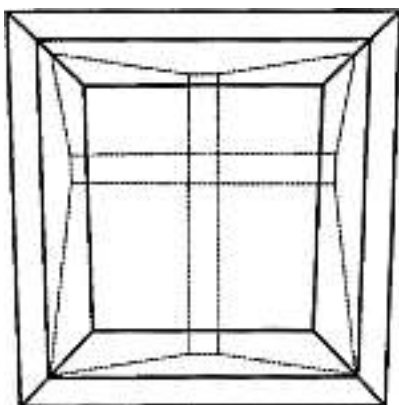


4



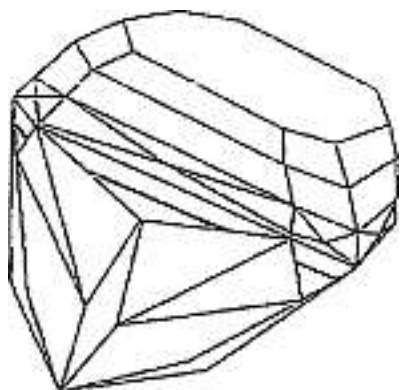
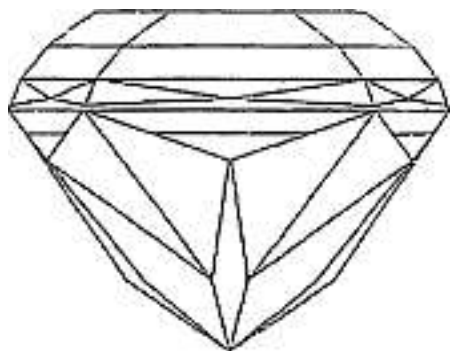
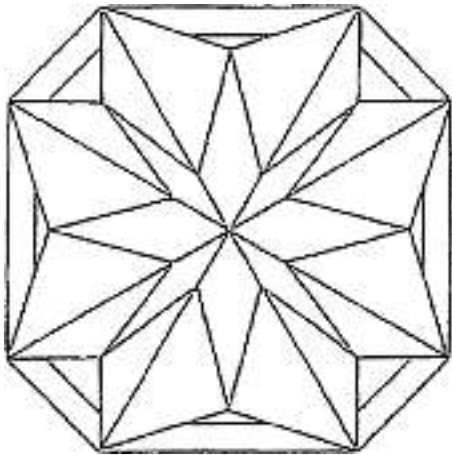
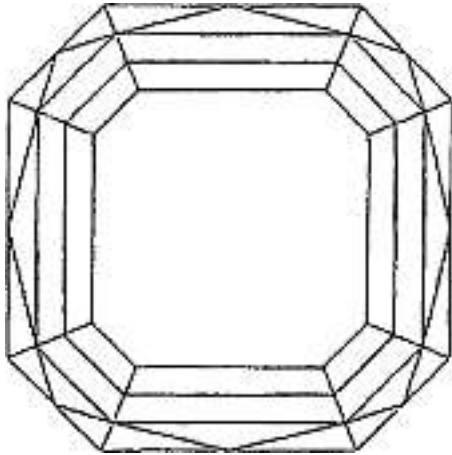


5



6

Cl. 11-01 133 202 18.09.2006
1 Design – Schliiffform für Diamant
Hinterleger: Zohar Winkler, 3 Jabotinsky Street, Ramat Gan, IL
Vertreter: Patentanwälte Schaad, Balass, Menzl & Partner AG, 8034 Zürich
Priorität: US, 21.03.2006



1

Cl. 11-02 133 203 04.09.2006
1 Design – Trophäe (Pokal)
Hinterleger: SAFP Swiss Association of Football Players, Bellerivestrasse 201, 8034 Zürich
Designer: Christian Paredes, Männedorf
Vertreter: Froriep Renggli, Rechtsanwälte, 8034 Zürich





10007497

Cl. 11-02 **133 204** 20.09.2006
 3 Design – Ziergegenstand
 Hinterleger: Bettina Eberle, Vogelhalde 11, 8532 Warth TG;
 Markus Eberle, Vogelhalde 11, 8532 Warth TG
 Vertreter: Markus Eberle, 8532 Warth TG



06-022

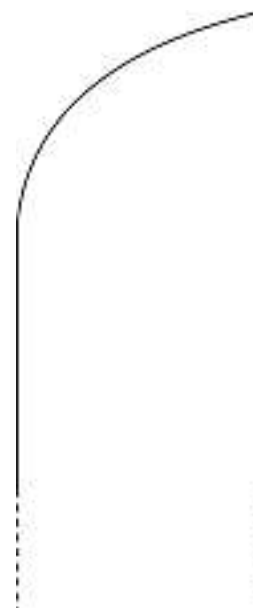


06-016



06-019

Cl. 11-05 **133 205** 29.08.2006
 1 Design – Teil einer Fahne
 Hinterleger: Joachim Richter, Ohmstrasse 4, Köln, DE
 Vertreter: Franz Kruft, 3007 Bern
 Priorität: EM, 18.07.2006



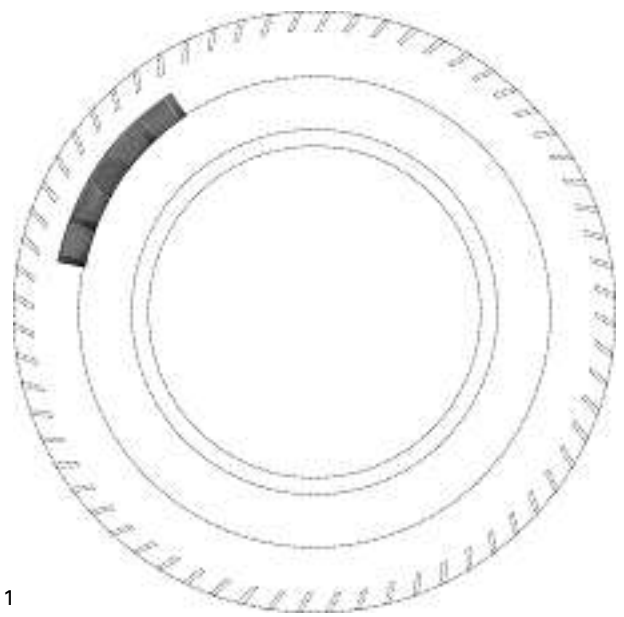
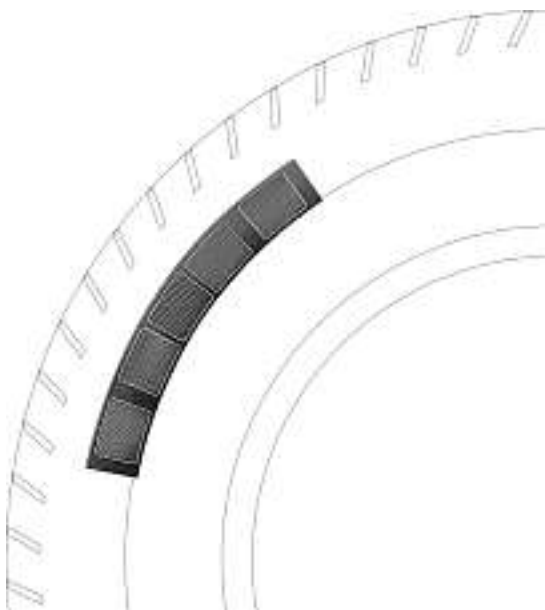
0001.1

Cl. 11-05 133 206 18.09.2006
1 Design – Fahne
Hinterleger: Joachim Richter, Ohmstrasse 4, Köln, DE
Vertreter: Franz Kruft, 3007 Bern



0002.1

Cl. 12-15 133 207 20.09.2006
3 Design – Fahrzeugreifen und Teile davon
Hinterleger: Continental Aktiengesellschaft, Vahrenwalder
Strasse 9, 30165 Hannover, DE
Designer: Dieter Jeromin, Hannover
Vertreter: Bovard AG, 3000 Bern 25
Priorität: EM, 19.05.2006



1



2



3

Cl. 13-03 **133 208** 06.09.2006
 8 Design – Elektro-Installationsmaterial
 Hinterleger: Christoph Morach, Lindenweg 9, 8335 Hittnau



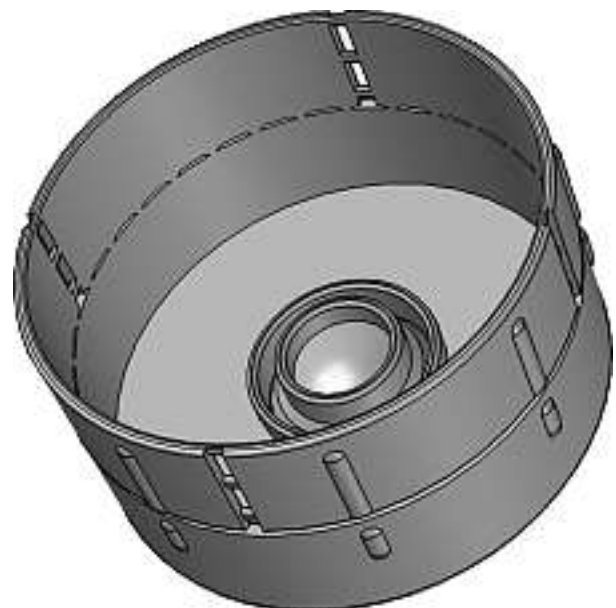
2

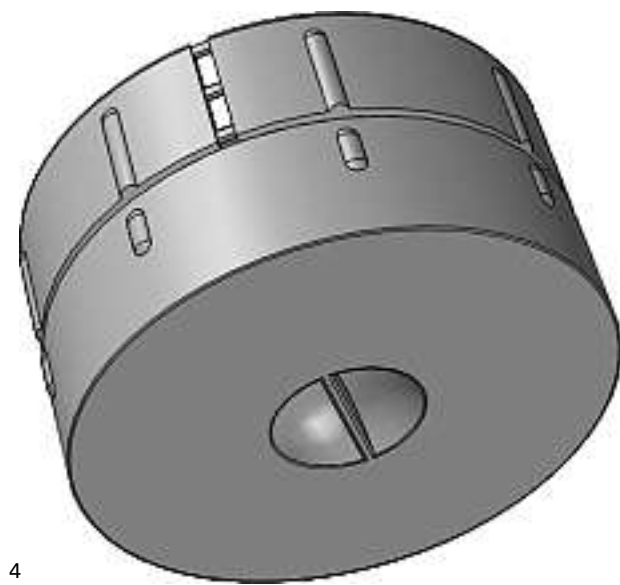


3

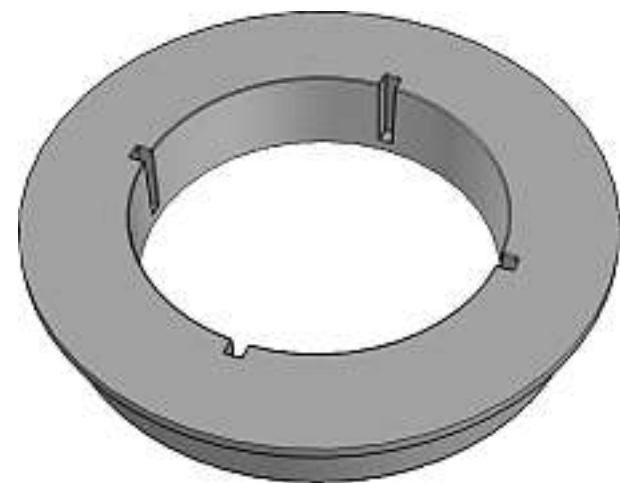
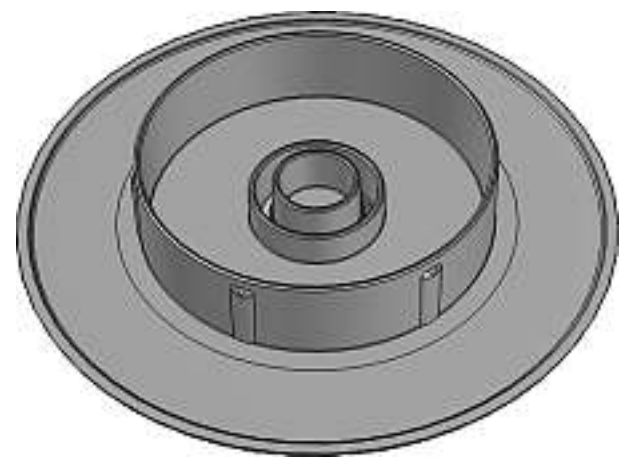


1

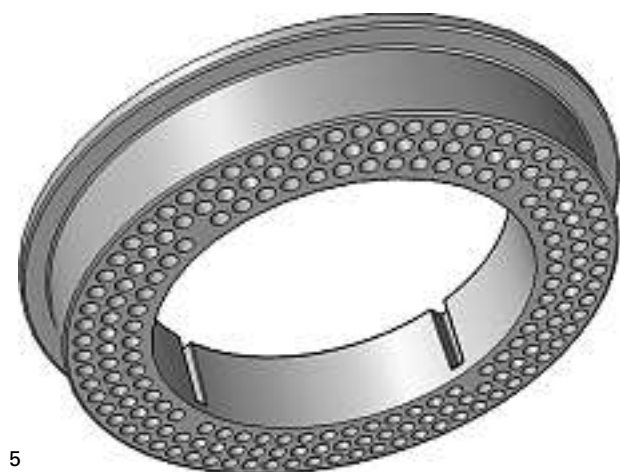




4

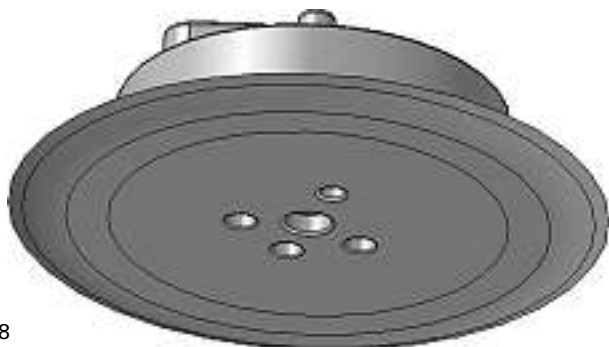
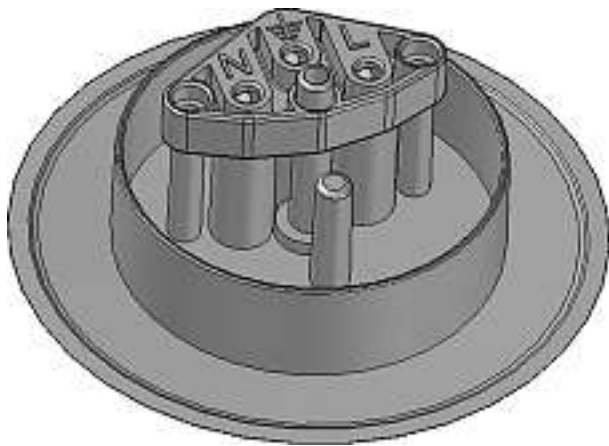
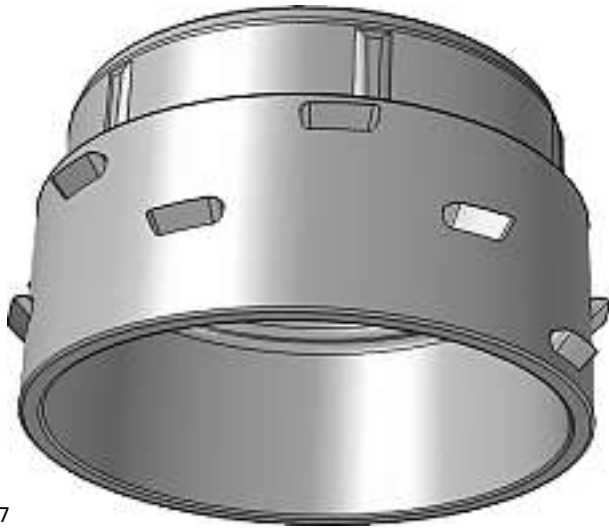


6

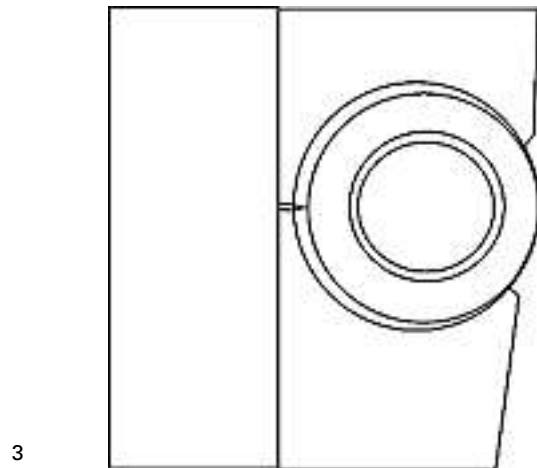
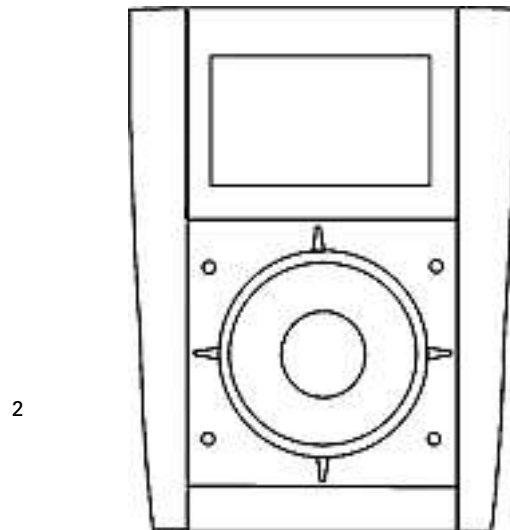
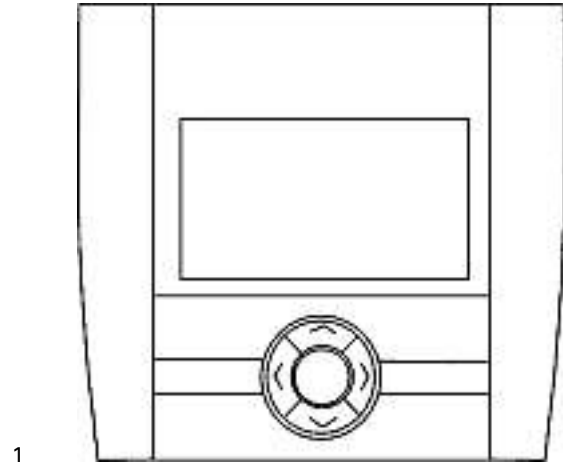


5

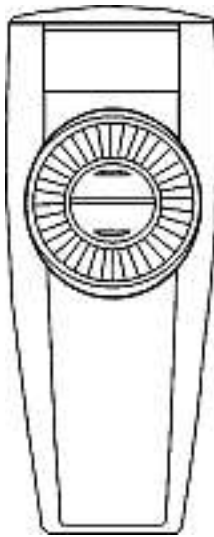




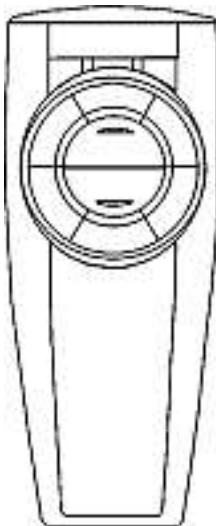
Cl. 14-03 133 209 11.09.2006
6 Design - Steuergeräte
Hinterleger: Moeller Gebäudeautomation GmbH, Eugenia 1,
Schrems, AT
Designer: Nils Radau, Salzburg
Vertreter: Bovard AG, 3000 Bern 25
Priorität: EM, 28.03.2006



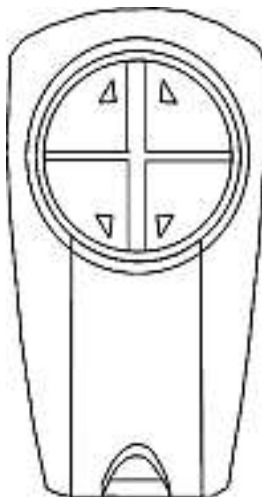
4



5



6



Cl. 14-04 133 210 01.09.2006
 2 Design – grafische Benutzeroberfläche
 Hinterleger: fundinfo AG, Rüdigerstrasse 15, 8045 Zürich
 Designer: Philipp Portmann, Zürich; Michael Partin, Zürich;
 Daniel Walter, Wettswil

1



2



Cl. 15-05 133 212 25.08.2006
2 Design – Staubsauger
Hinterleger: BSH Bosch und Siemens Hausgeräte GmbH,
Carl-Wery-Strasse 34, München, DE
Designer: Jörg Schröter, Gröbenzell
Vertreter: Isler & Pedrazzini AG, 8023 Zürich
Priorität: EM, 28.02.2006



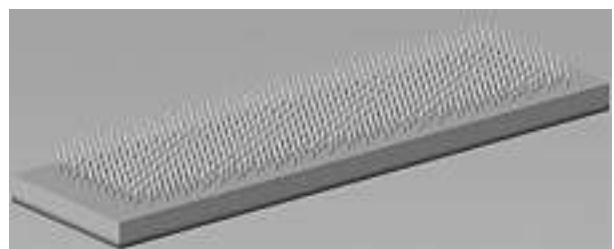
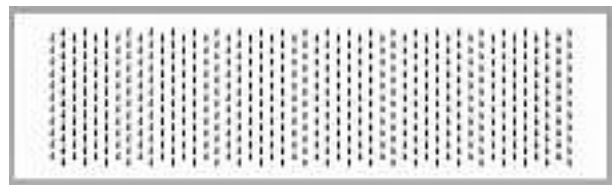
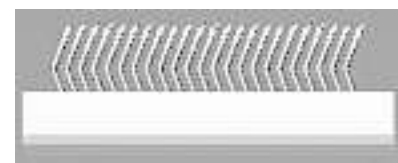
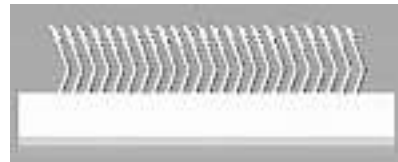


1



2

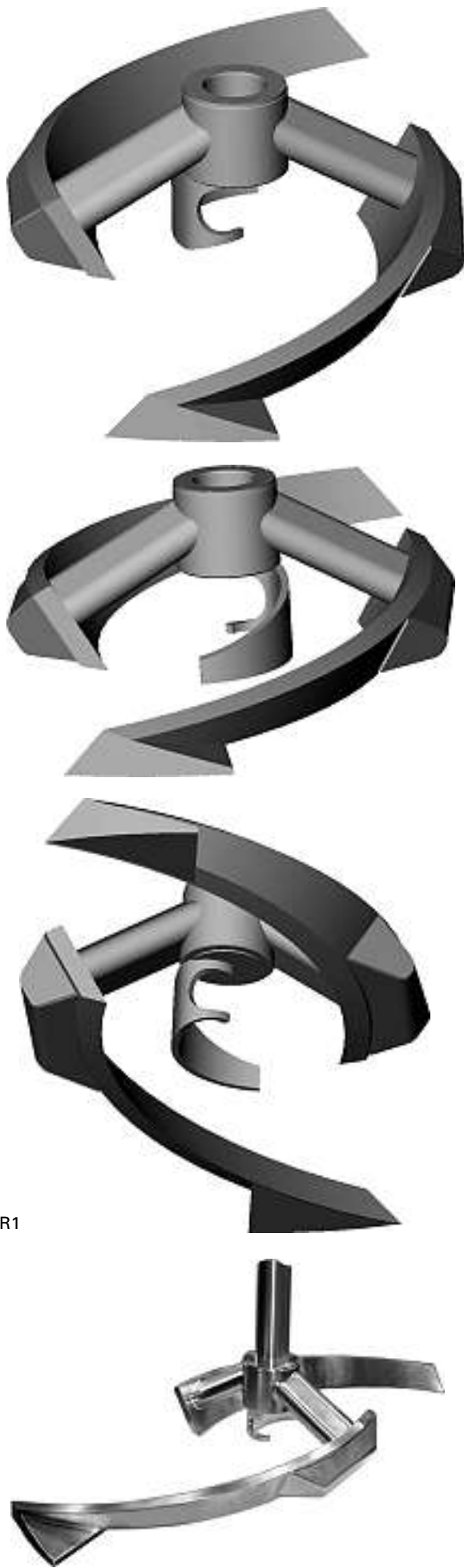
Cl. 15-06 **133 213** 25.08.2006
 1 Design – Garniturstreifen
 Hinterleger: Trützschler GmbH & Co. KG, Duvenstrasse 82-92,
 41199 Mönchengladbach, DE
 Designer: Thomas Landmesser, Erkelenz
 Vertreter: A. Braun, Braun, Héritier, Eschmann AG,
 Patentanwälte, 4051 Basel
 Priorität: DE, 18.03.2006



D35242CH00

Cl. 15-99 **133 214** 01.09.2006
 3 Design – Rührarm
 Hinterleger: Rosenmund VTA AG, Gestadeckplatz 6,
 4410 Liestal
 Designer: Georg Zumbrunn, Sissach
 Vertreter: Industrieberatung Maier AG, 4450 Sissach

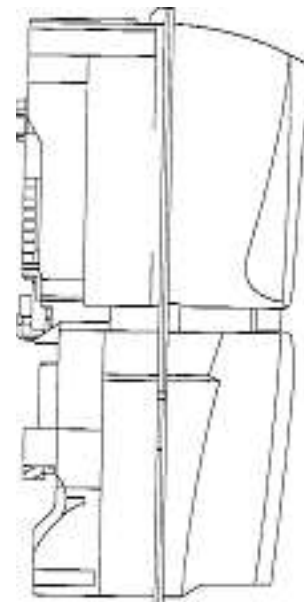
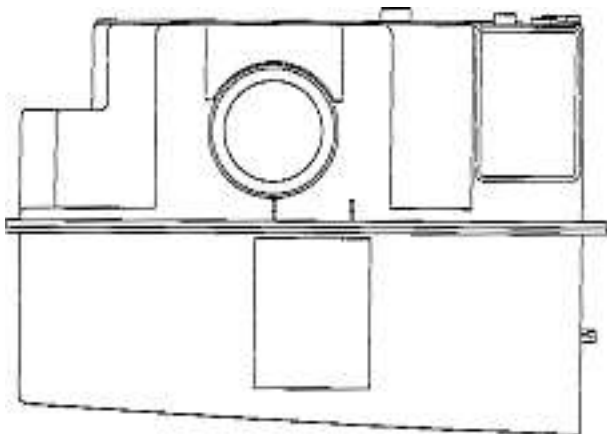
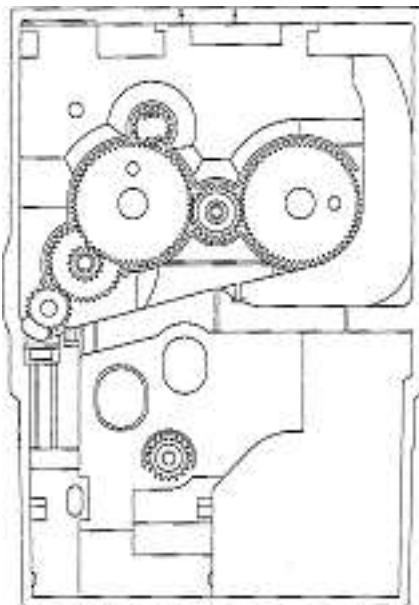
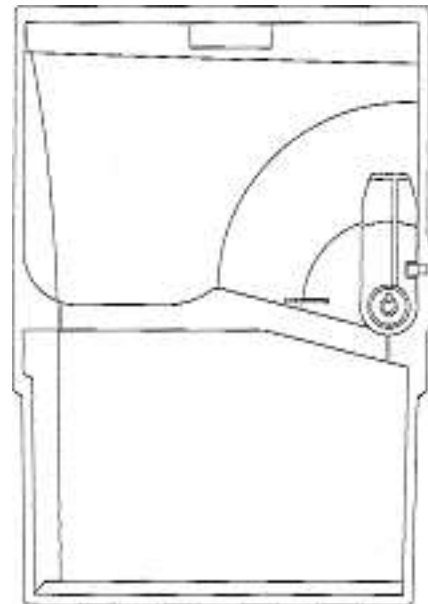
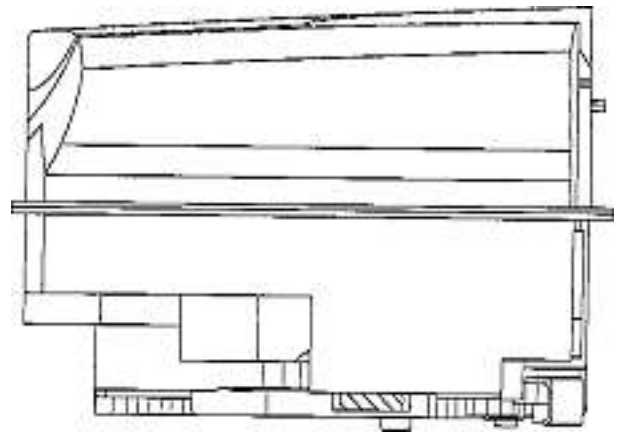


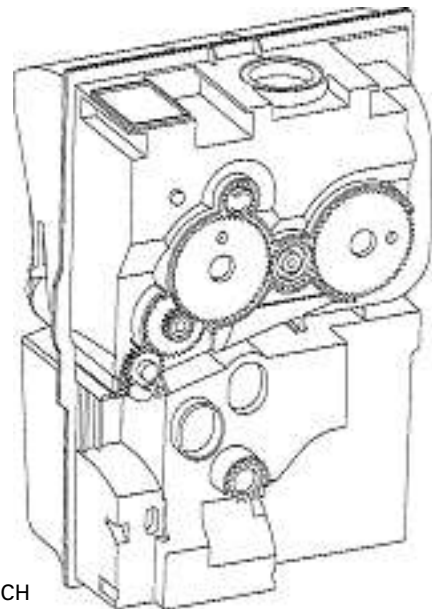
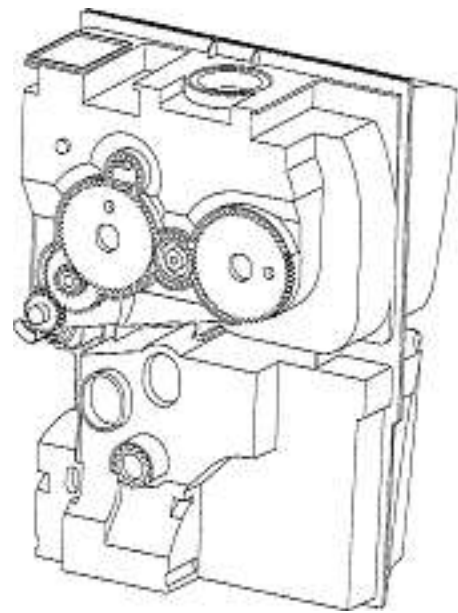
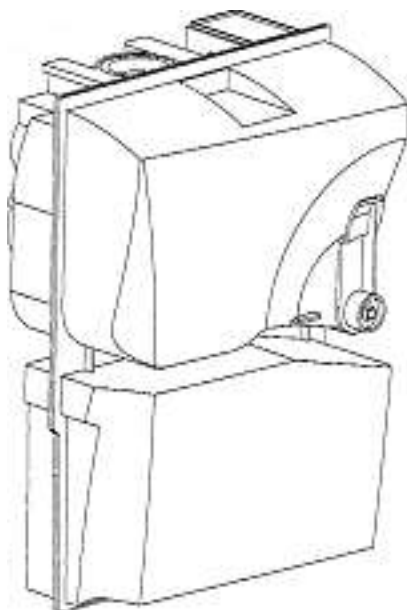
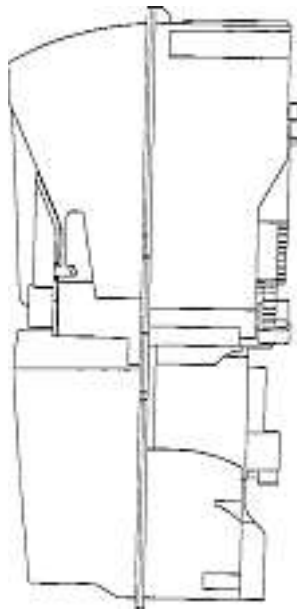




R3

Cl. 16-03 133 215 25.08.2006
1 design – cartuccia toner
Depositante: Kyocera Mita Corporation, 2-28, 1-chome,
Tamatsukuri, Chuo-ku, Osaka, JP
Designer: Masami Ikeda, Osaka
Mandatario: M. ZARDI & CO. S.A., 6900 Lugano
Priorità: JP, 09.03.2006





GIP007OCH

Cl. 17-99 **133 216** 29.08.2006

7 Design – Musikinstrumentenüberzug

Hinterleger: Barbara Meyer, Quellenweg 20, 3252 Worben;

Daniel Schärer, Quellenweg 20, 3252 Worben

Vertreter: Barbara Meyer, 3252 Worben



1



2



3



4



5



6



7

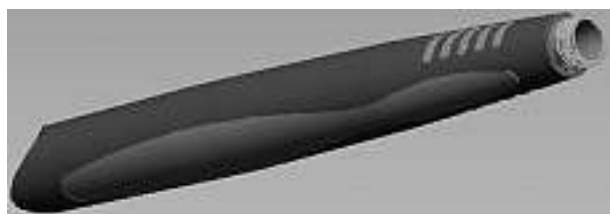
Cl. 19-06 133 217 06.07.2006
4 design – instrument d'écriture
Déposant: Schwan-STABILO, Promotion Products GmbH & Co. KG, Schwanweg 1, Heroldsberg, DE
Designer: Carsten Eichler, Schwäbisch Gmünd
Mandataire: William Blanc & Cie, Conseils en Propriété Industrielle S.A., 1220 Les Avanchets/Genève
Priorité: DE, 10.01.2006

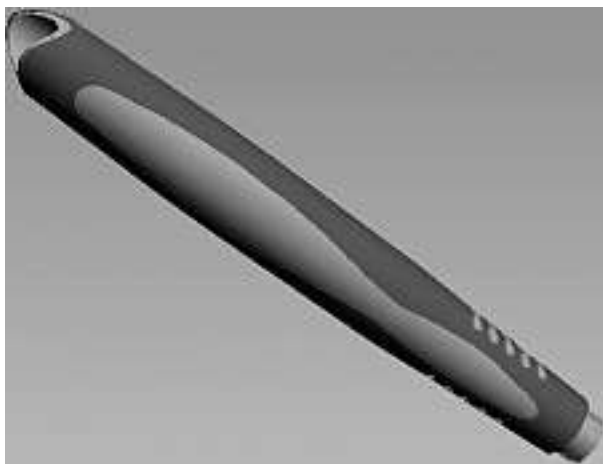


1

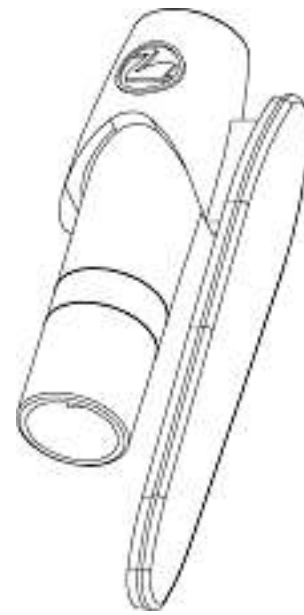


2



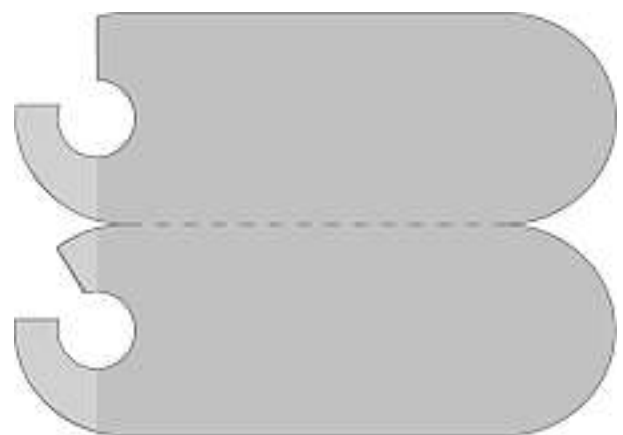
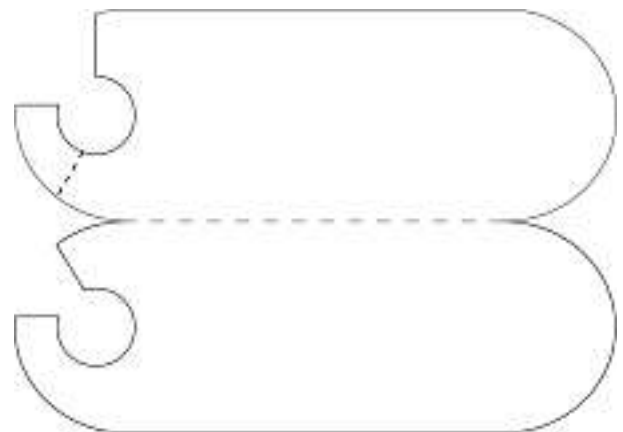


3



4

Cl. 19-08 **133 218** 23.08.2006
 1 Design – Etiketete
 Hinterleger: Paul Etter, Thalerstrasse 109,
 9404 Rorschacherberg



60522-1

Cl. 21-02 133 219 01.09.2006
2 Design – Stockgriffe
Hinterleger: Lekisport AG, Lindenstrasse 8, 6340 Baar
Designer: Rainer Müller, München
Vertreter: Isler & Pedrazzini AG, 8023 Zürich



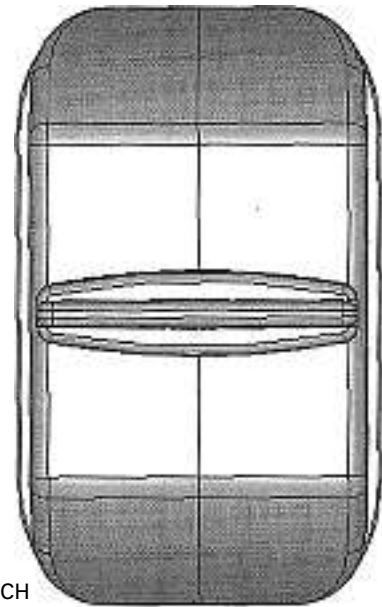
M13226-1



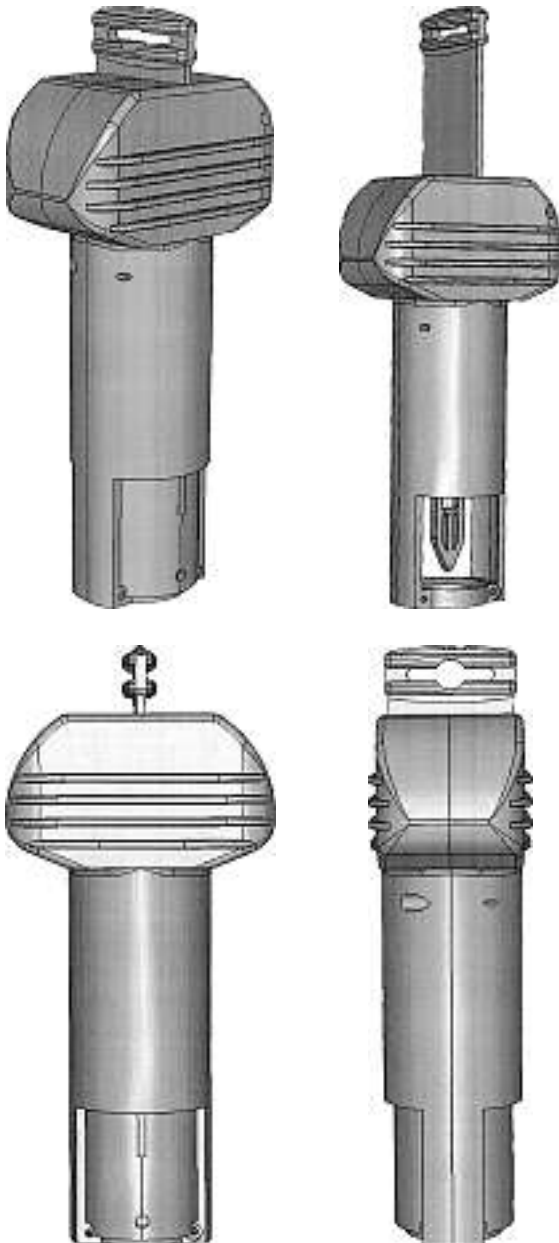


M13226-2

Cl. 22-06 133 220 01.09.2006
 1 Design – Tierfalle
 Hinterleger: SWISSINNO SOLUTIONS GmbH,
 Rosenbergstrasse 22, 9000 St. Gallen
 Designer: Gabriel Le Laidier, St. Gallen
 Vertreter: Hepp Wenger Ryffel AG, 9500 Wil SG

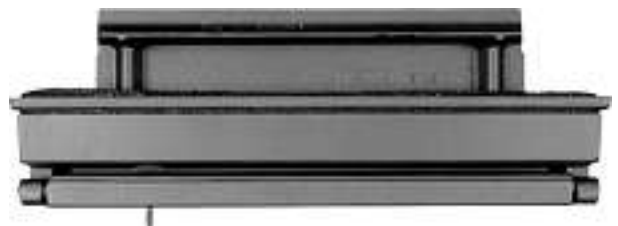


MSWIS003CH



Cl. 23-03 133 221 06.09.2006
 15 Design – Zubehör für Brennöfen
 Hinterleger: Tulikivi Oyj, 83900 Juuka, FI
 Designer: Hannu Kähönen, Juuka
 Vertreter: Isler & Pedrazzini AG, 8023 Zürich
 Priorität: EM, 10.03.2006; EM, 10.03.2006





1

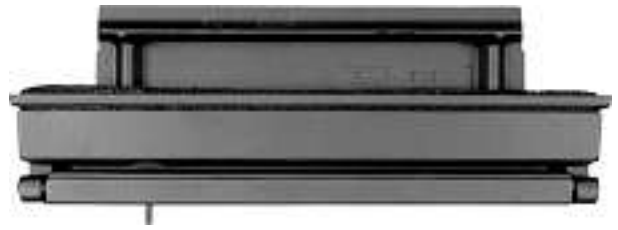


2

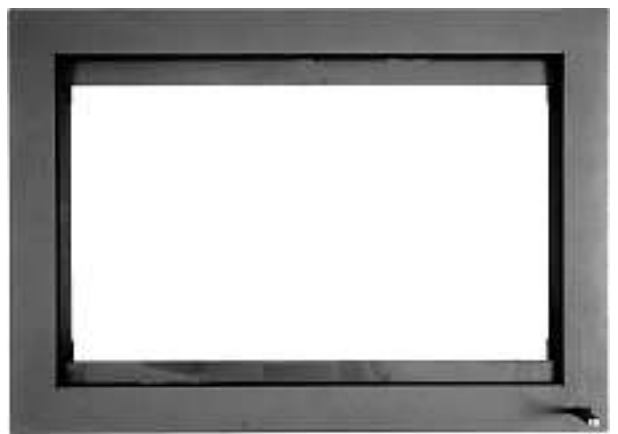


3



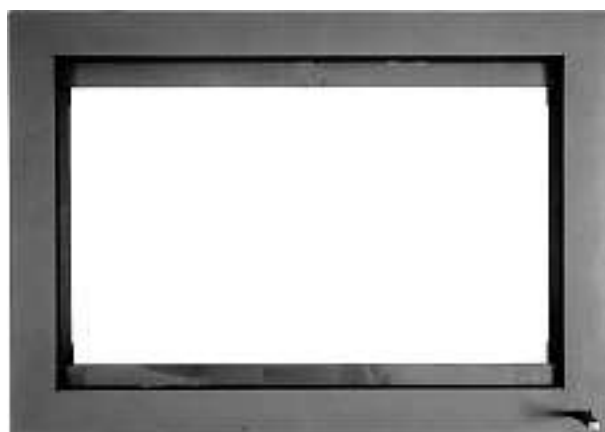


4





5



6

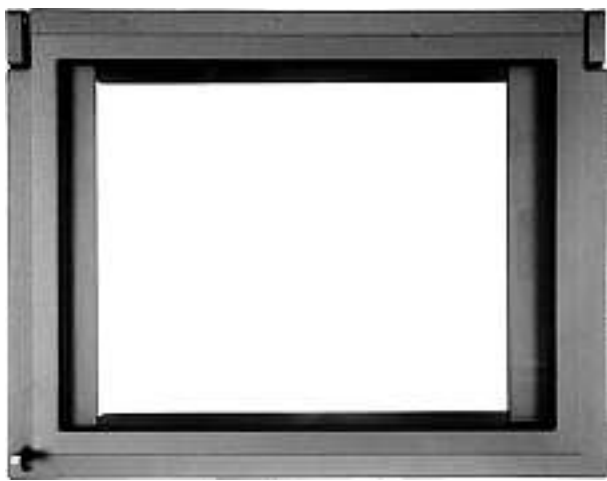




7

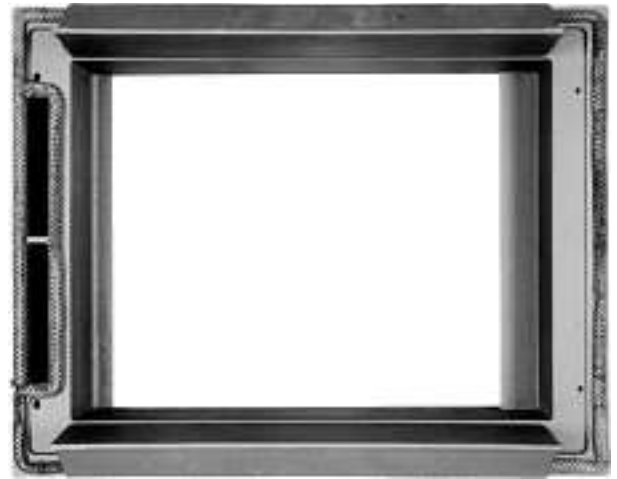


8



9



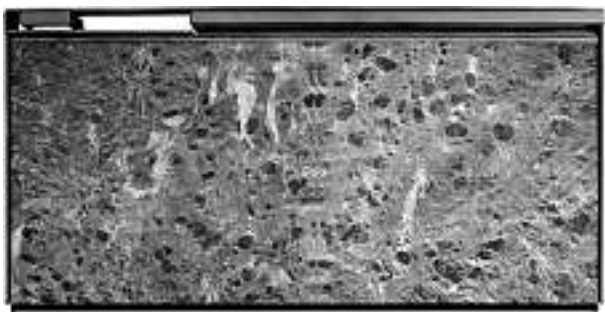


10

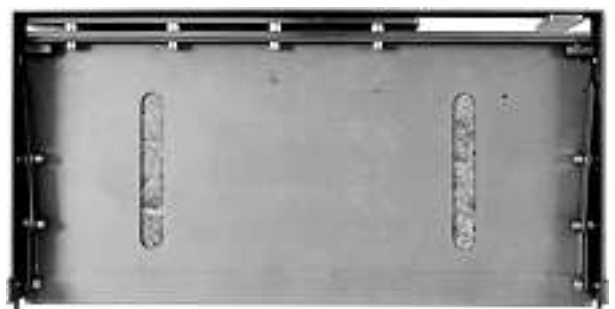
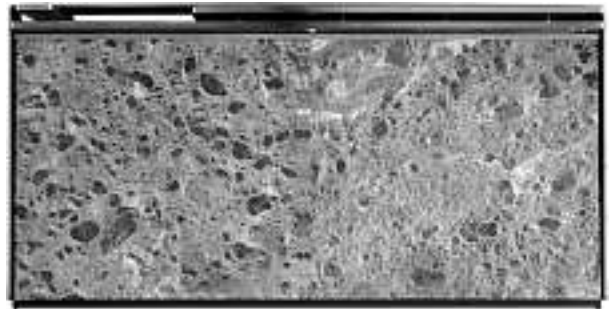




11



12





13

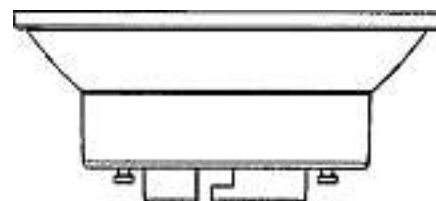


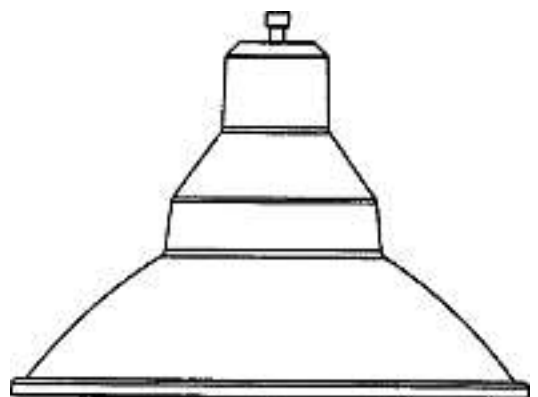
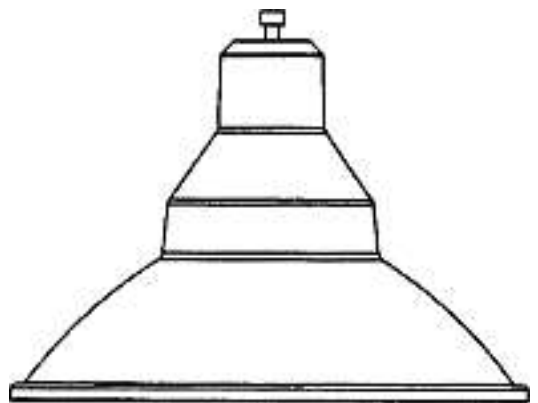
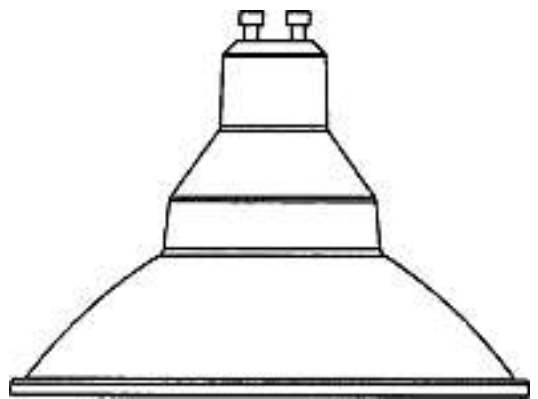
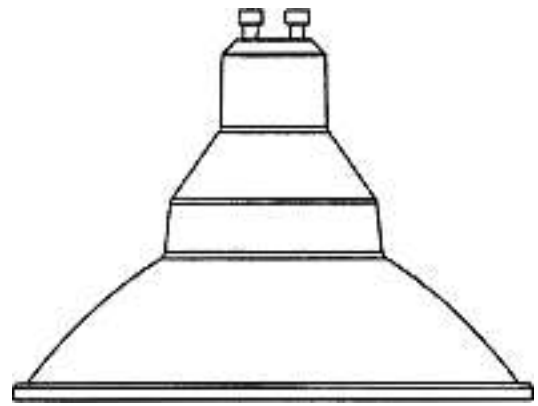
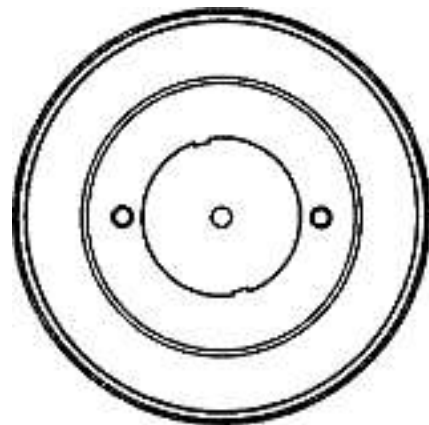
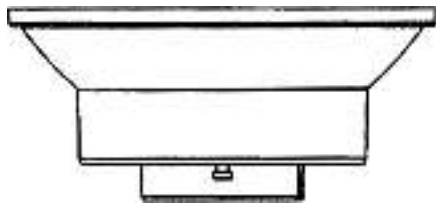
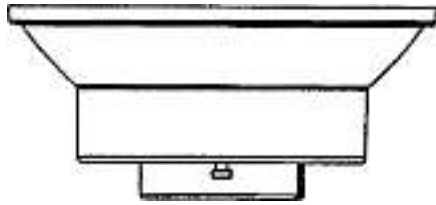
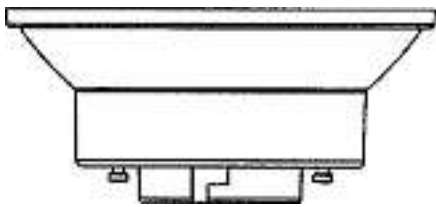
14

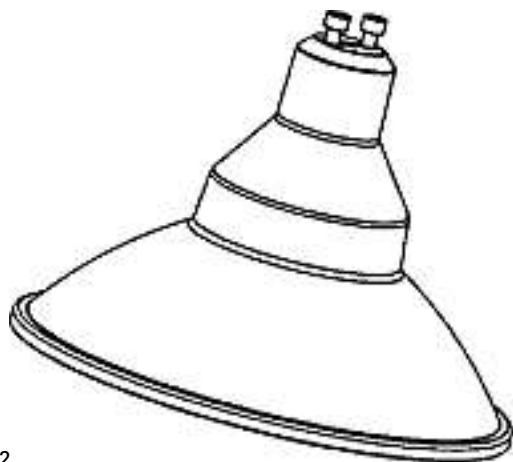
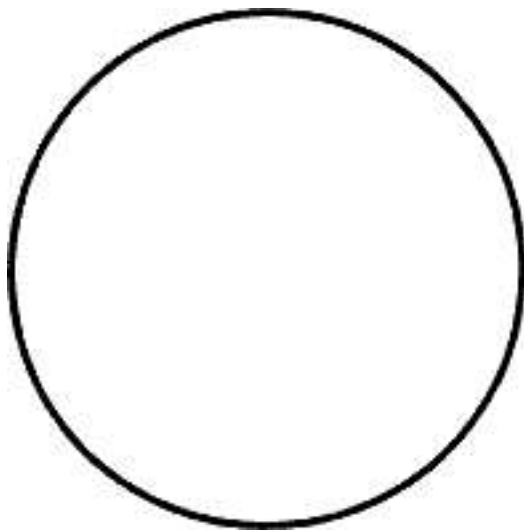
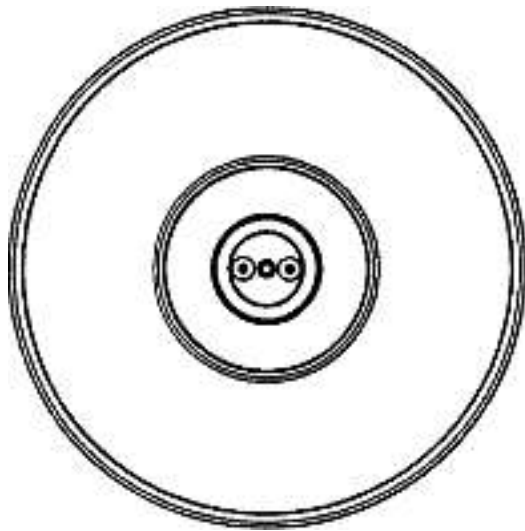


15

Cl. 26-04 **133 223** 02.10.2006
 2 Design – Fluoreszenz-Lampen
 Hinterleger: Mass Technology (HK) Limited, Room 2902-6,
 Tower 6, the Gateway, 9 Canton Road, Tsimshatsui,
 Kowloon, HK
 Designer: Onn Fah Foo, Kowloon
 Vertreter: Dr. Lusuardi AG, 8008 Zürich
 Priorität: CN, 03.04.2006; CN, 21.06.2006







51062

Cl. 28-02 **133 224** 28.08.2006
 1 Design – Behältnis für Kosmetik
 Hinterleger: Laboratoires La Prairie SA, Industriestrasse 8,
 8604 Volketswil
 Designer: Lynne M. Florio, New York
 Vertreter: Meyer Lustenberger, 8032 Zürich

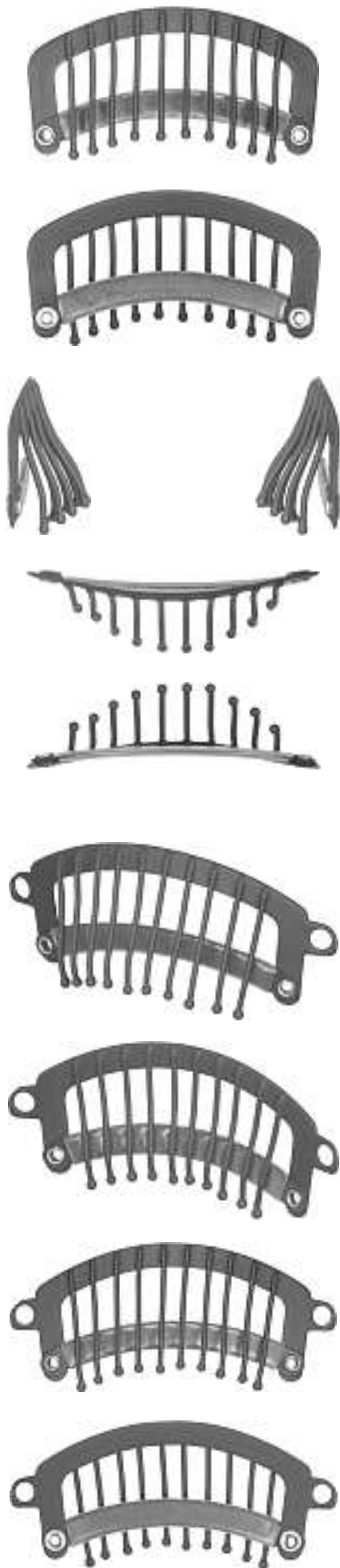


1

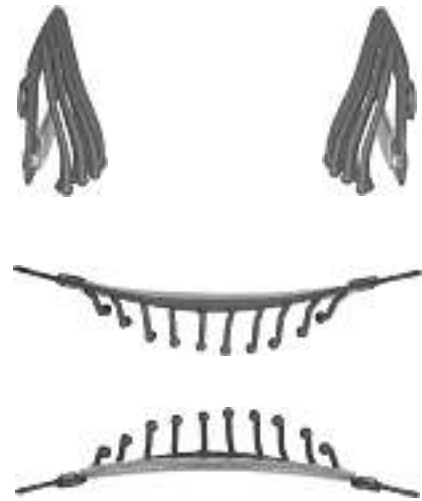
Cl. 28-03 **133 225** 25.08.2006
 2 Design – Perückenspange
 Hinterleger: Aderans Co., Ltd., 6-3, Shinjuku 1-chome,
 Shinjuku-ku, Tokyo, JP
 Designer: Kazuhiro Umezu, Tokyo; Yoshimi Sasaki, Tokyo;
 Tetsuhiro Matsuda, Tokyo
 Vertreter: Bovard AG, 3000 Bern 25
 Priorität: JP, 27.02.2006; JP, 17.03.2006



1



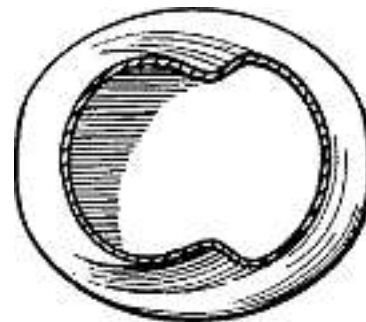
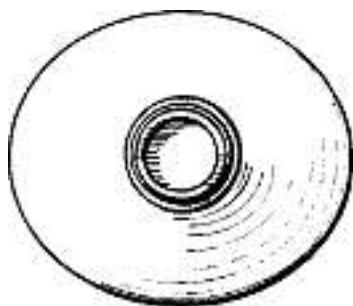
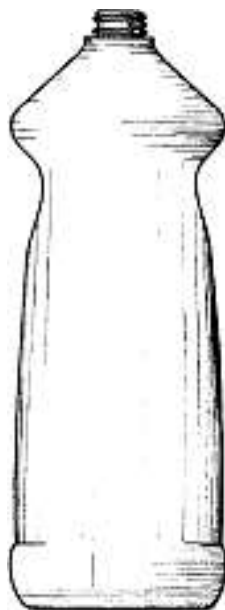
2



**Verlängerungen
Prolongations
Prolongazioni**

119 509 Cl. 09-01

1 Design



1

123 646	Cl.	28-03	1 Design
123 647	Cl.	28-03	2 Design
123 648	Cl.	28-03	1 Design
123 694	Cl.	07-04	1 Design
123 742	Cl.	10-02	3 design
123 810	Cl.	09-05	10 Design
123 817	Cl.	24-02	1 Design
124 165	Cl.	07-02	1 Design
128 312	Cl.	07-02	1 Design
128 313	Cl.	07-04	1 Design
128 314	Cl.	07-04	1 Design
128 315	Cl.	07-06	1 Design
128 320	Cl.	09-03	1 design
128 321	Cl.	09-03	1 design
128 322	Cl.	09-05	1 Design
128 335	Cl.	27-99	1 Design
128 352	Cl.	09-02	1 Design

128 362	Cl.	14-99	4 design
128 370	Cl.	24-04	1 design
128 426	Cl.	20-02	1 Design
128 429	Cl.	26-05	1 Design
128 430	Cl.	26-05	42 Design
128 431	Cl.	06-03	20 Design
128 464	Cl.	09-03	4 Design
128 478	Cl.	24-02	2 Design
128 538	Cl.	09-09	1 Design
128 596	Cl.	26-05	1 Design
128 625	Cl.	11-01	1 design

Mutationen

Modifications

Modificazioni

116 287

Übertragung
Hinterleger: PB SWISS TOOLS GmbH, Bahnhofstrasse 24,
3457 Wasen im Emmental
Vertreter: Bovard AG, 3000 Bern 25

125 289

125 290

Namensänderung
Hinterleger: Einzigart AG, Josefstrasse 36, 8005 Zürich

126 603

Namensänderung
Hinterleger: PB SWISS TOOLS GmbH, Bahnhofstrasse 24,
3457 Wasen im Emmental
Vertreter: Bovard AG, 3000 Bern 25

128 464

Neuer Vertreter
Vertreter: William Blanc & Cie, Conseils en Propriété
Industrielle S.A., 1220 Les Avanchets/Genève

128 625

Transmission
Déposant: DIAMOND INNOVATIONS, LLC, 4 Creek Road,
Great Neck, New York 11024, US
Mandataire: Katzarov S.A., 1227 Genève

132 047

Namensänderung
Hinterleger: PB SWISS TOOLS GmbH, Bahnhofstrasse 24,
3457 Wasen im Emmental

Löschungen Radiations Radiazioni

118 823	Cl.	10-04	1 design
118 826	Cl.	11-02	1 Design
118 850	Cl.	09-01	1 Design
118 856	Cl.	10-02	21 Design
118 859	Cl.	10-07	3 Design
118 863	Cl.	14-02	1 Design
118 881	Cl.	24-02	1 Design
118 913	Cl.	10-04	1 Design
119 002	Cl.	14-02	2 Design
123 154	Cl.	06-04	4 Design
123 180	Cl.	09-09	1 Design
123 185	Cl.	10-07	1 Design
123 190	Cl.	12-11	1 Design
123 200	Cl.	20-03	1 Design
123 204	Cl.	23-02	1 Design
123 216	Cl.	10-02	1 Design
123 295	Cl.	30-07	1 Design
127 820	Cl.	05-05	59 design
127 863	Cl.	02-01	62 Design
127 865	Cl.	05-05	13 Design
127 866	Cl.	06-01	2 Design
127 867	Cl.	06-01	9 Design
127 871	Cl.	06-04	1 Design
127 878	Cl.	07-02	1 Design
127 881	Cl.	09-02	1 Design
127 886	Cl.	10-07	2 Design
127 888	Cl.	11-02	1 design
127 890	Cl.	12-16	3 design
127 894	Cl.	19-08	1 Design
127 897	Cl.	20-03	1 Design
127 898	Cl.	21-04	2 Design
127 902	Cl.	28-03	1 Design
127 903	Cl.	30-04	1 Design
127 908	Cl.	06-06	2 Design
127 978	Cl.	08-99	2 design

Berichtigungen Rectifications Rettifiche

132 999

Berichtigung Hinterlegername:
AHT Cooling Systems GmbH

133 085

Berichtigung des Prioritätsdatums:
US 29/252,533; 24.01.2006

133 088

Berichtigung Hinterlegername:
tecnotex GmbH