

Nationale Hinterlegungen

In der folgenden Liste werden die beim Eidgenössischen Institut für Geistiges Eigentum hinterlegten Designs publiziert. Dabei sind der Reihe nach angegeben:

- internationale Klassenangaben
- Hinterlegungsnummer
- Hinterlegungsdatum
- Allenfalls Aufschub der Veröffentlichung
- Anzahl der hinterlegten Designs
- Bezeichnung
- Name und Wohnsitz des Hinterlegers oder der Hinterlegerin
- gegebenenfalls Name und Wohnsitz des Designers oder der Designerin
- Name und Geschäftssitz des allfälligen Vertreters oder der Vertreterin
- gegebenenfalls Prioritätsangaben
- gegebenenfalls Beschreibungstext
- Ordnungsnummer
- Reproduktion des Designs

Internationale Hinterlegungen

Die bei der Weltorganisation für geistiges Eigentum in Genf hinterlegten Muster und Modelle mit Benennung Schweiz geniessen den gleichen Schutz wie national hinterlegte Designs. Sie werden jeweils im Blatt «Bulletin des dessins et modèles internationaux» veröffentlicht. Dieses Publikationsorgan ist deshalb für eine vollständige Recherche unbedingt beizuziehen.

Topographien

Angaben über die vom Eidgenössischen Institut für Geistiges Eigentum eingetragenen Topographien von Halbleitererzeugnissen werden in folgender Anordnung aufgeführt:

- Eintragsnummer
- Anmeldedatum
- Bezeichnung
- Name und Wohnsitz des Anmelders oder der Anmelderin
- gegebenenfalls Name und Wohnsitz des Herstellers oder der Herstellerin
- Name und Geschäftssitz des oder der allfälligen Bevollmächtigten
- Datum und Ort einer allfälligen ersten geschäftlichen Verbreitung der Topographie

Dépôts nationaux

Les designs déposés à l'Institut Fédéral de la Propriété Intellectuelle sont publiés dans la liste qui suit. Les indications y relatives sont mentionnées dans cet ordre:

- indications des classes internationales
- numéro de dépôt
- date de dépôt
- le cas échéant, ajournement de la publication
- nombre des designs déposés
- désignation
- nom et domicile du/de la déposant/e
- le cas échéant, nom et domicile du/de la designer
- nom et domicile de l'éventuel/le mandataire
- le cas échéant, indication de priorité
- le cas échéant, description du design
- numéro attribué à chaque design
- reproduction du design

Dépôts internationaux

Les dessins et modèles déposés à l'Organisation Mondiale de la Propriété Intellectuelle à Genève qui désignent la Suisse jouissent de la même protection que les dépôts nationaux. Ils sont chaque fois publiés dans la feuille «Bulletin des dessins et modèles internationaux». Pour une recherche complète, il est indispensable de consulter ledit organe de publication.

Topographies

Les indications concernant les topographies des produits semi-conducteurs, enregistrées par l'Institut Fédéral de la Propriété Intellectuelle, sont énumérées dans l'ordre suivant:

- numéro d'enregistrement
- date de dépôt
- désignation
- nom et domicile du/de la déposant/e
- le cas échéant, nom et domicile du/de la producteur/trice
- nom et domicile de l'éventuel/le mandataire
- date et lieu d'une éventuelle première mise en circulation de la topographie

Depositi nazionali

Nella lista seguente vengono pubblicati i design depositati presso l'Istituto Federale della Proprietà Intellettuale. Sono menzionati nel seguente ordine:

- indicazioni delle classi internazionali
- numero di deposito
- data del deposito
- se del caso, indicazione che la pubblicazione è stata differita
- numero dei design depositati
- designazione
- nome e domicilio del depositante
- se del caso, nome e domicilio del designer
- nome e sede di un eventuale mandataro
- se del caso, indicazioni di priorità
- se del caso, descrizione del design
- numero d'ordine
- riproduzione del design

Depositi internazionali

I disegni e modelli depositati presso l'Organizzazione Mondiale della Proprietà Intellettuale a Ginevra con denominazione Svizzera godono della medesima protezione del deposito nazionale. Essi vengono pubblicati ogni volta nel foglio «Bulletin des dessins et modèles internationaux». Quest'organo di pubblicazione è da consultare se si vuole effettuare una ricerca completa.

Topografie

Le indicazioni concernenti le topografie di prodotti a semiconduttori depositati presso l'Istituto Federale della Proprietà Intellettuale sono menzionate nell'ordine seguente:

- numero di registrazione
- data del deposito
- designazione
- nome e domicilio del/la richiedente
- se del caso, nome e domicilio del/la produttore/trice
- nome e sede di un eventuale mandataro
- data e luogo di un'eventuale prima messa in circolazione della topografia

Hinterlegungen Dépôts Deposit

Cl. 05-05 128 993 23.08.2002
24 Design – Stoffmuster
Hinterleger: Caroline Flueler, Rübeggstrasse 6, 6317 Oberwil b. Zug
Ende aufgeschobene Publikation



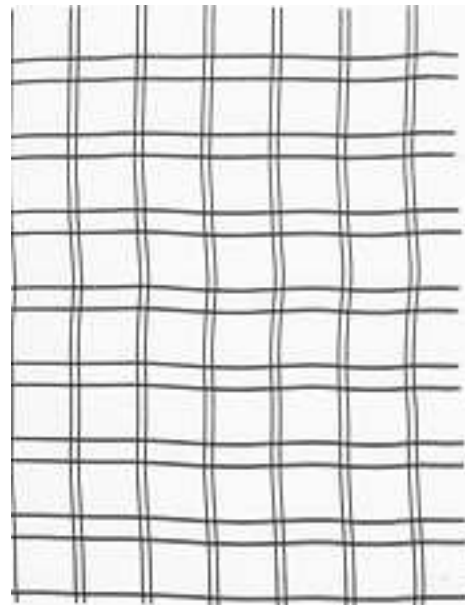
1



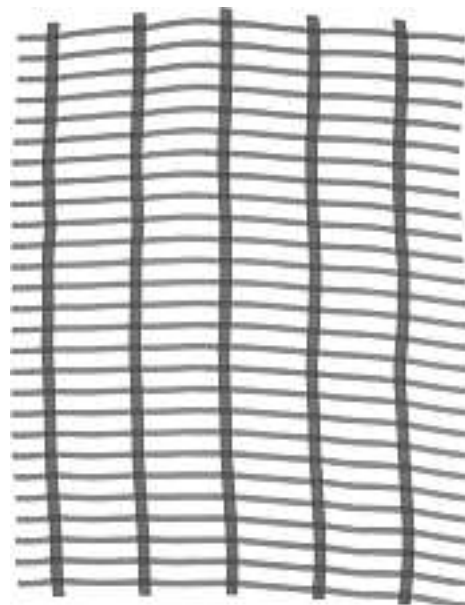
2



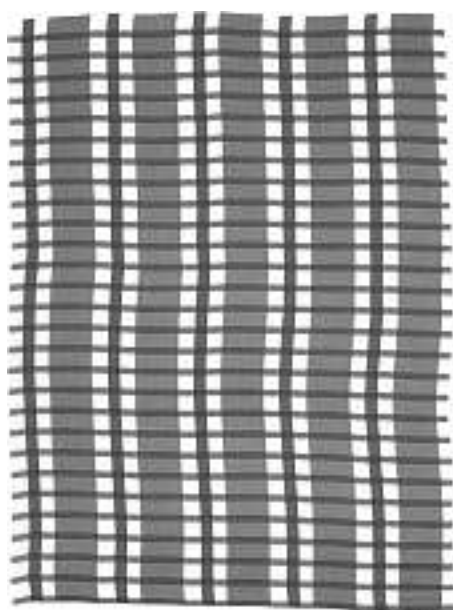
3



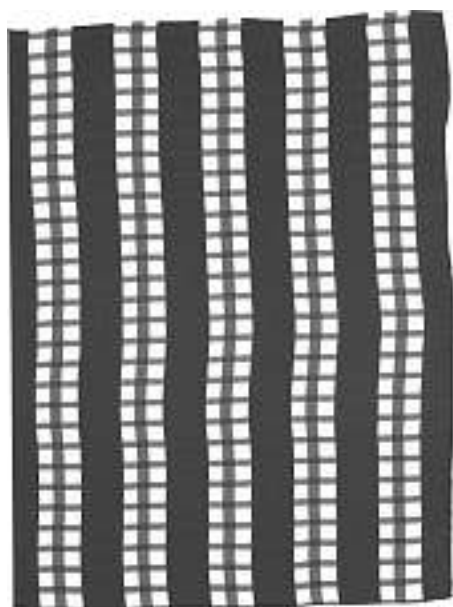
7



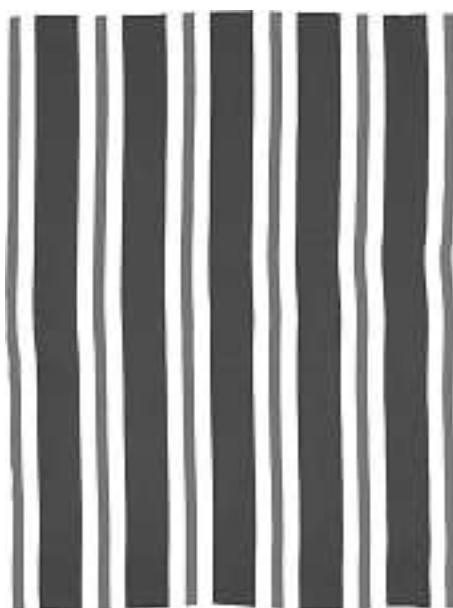
8



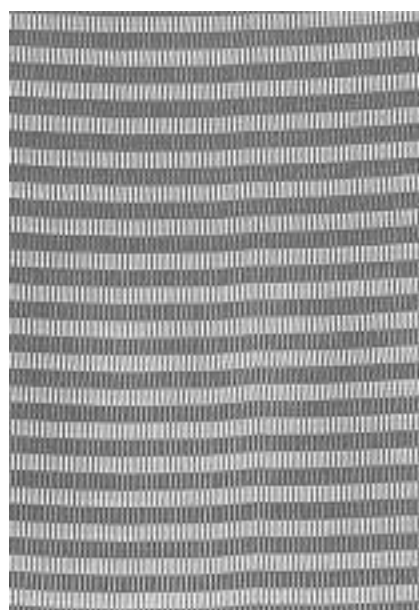
9



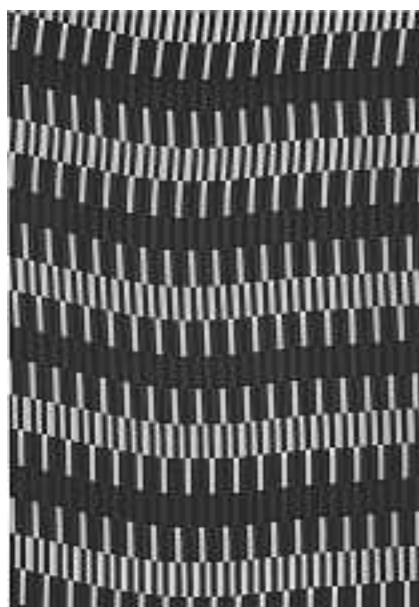
10



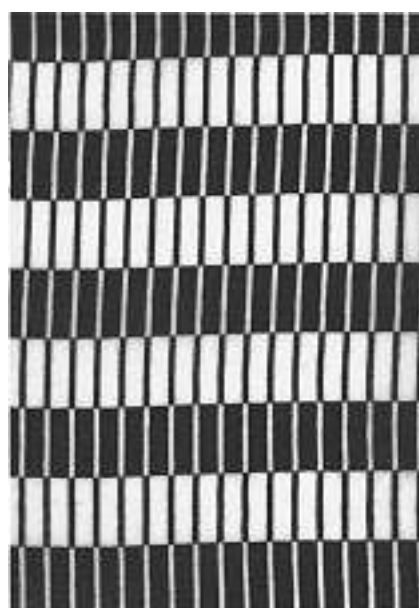
11



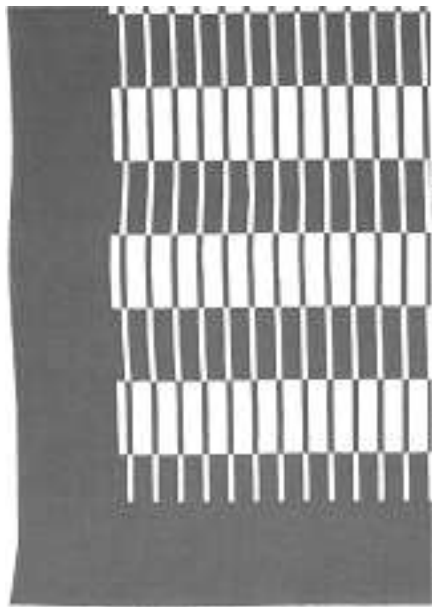
13



20



21



27



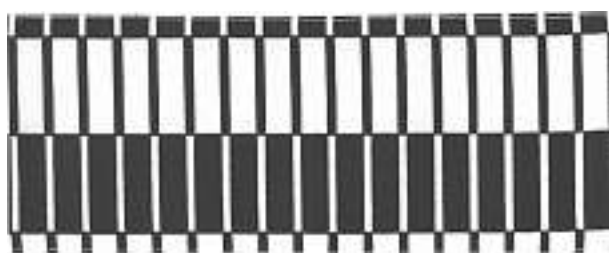
40



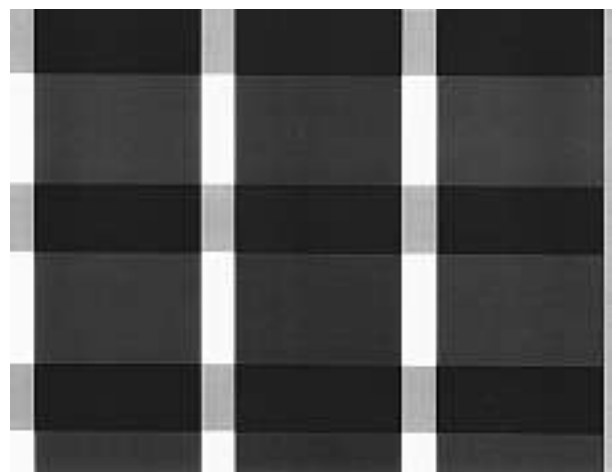
31



55



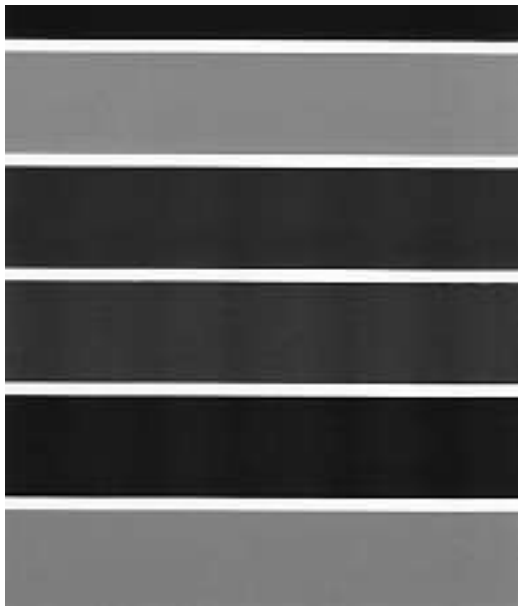
32



58



69



73



78



80



81



82



84a

Cl. 06-04 128 995 16.08.2002
 3 Design – Schirmständer
 Hinterleger: Schellenberg + Benz AG, Thurgauerstrasse 54,
 8050 Zürich
 Designer: Hervé Benz, Zürich; Florian Schellenberg, Zürich
 Ende aufgeschobene Publikation



02226.1



02226.2



02226.3

Cl. 16-05 129 035 25.09.2002

1 design – support pour caméra

Déposant: Alfred Graber, Chemin du Pralenet, 1276 Gingins

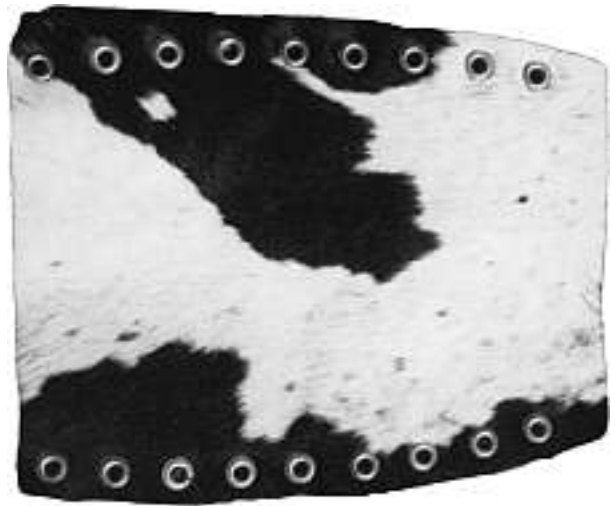
Mandataire: Micheli & Cie, 1226 Thônex (Genève)

Fin de la période ajournement de la publication





13804



4

Cl. 12-14 **129 077** 17.08.2002
 12 Design – Schlitten/Rodel oder Teile davon
 Hinterleger: Christian Zürcher, Mühleweg 19, 3280 Murten
 Ende aufgeschobene Publikation



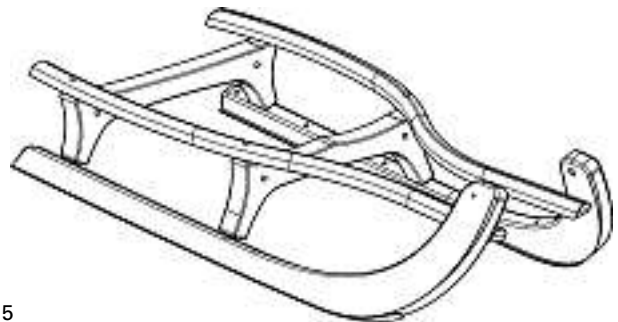
1



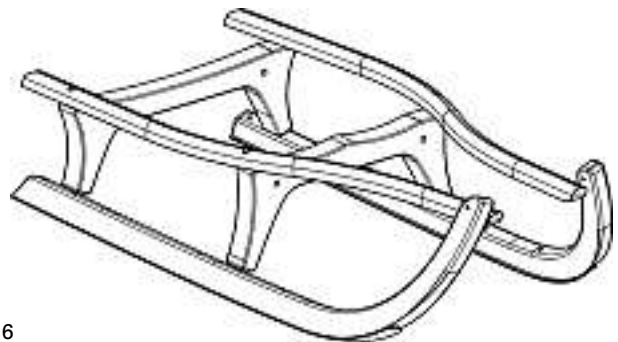
2



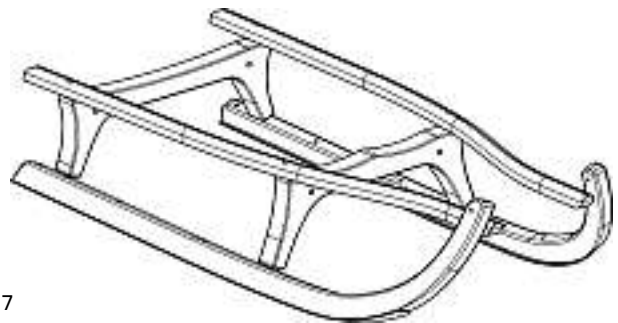
3



5



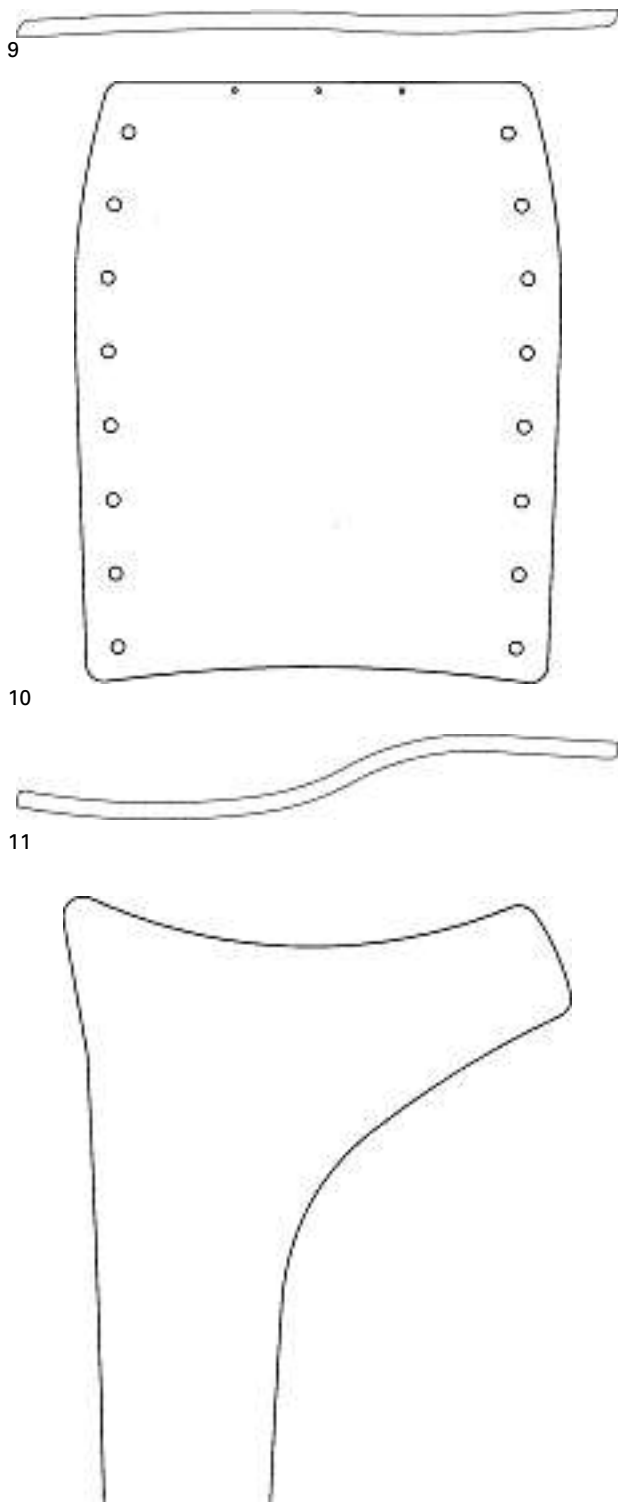
6



7



8



Cl. 08-06 **129 101** 27.09.2002
 1 Design – Scharnier
 Hinterleger: Outdoor Chef International AG, Neuhaltenring 1, 6030 Ebikon
 Designer: Beat Sommer, Ebikon
 Ende aufgeschobene Publikation



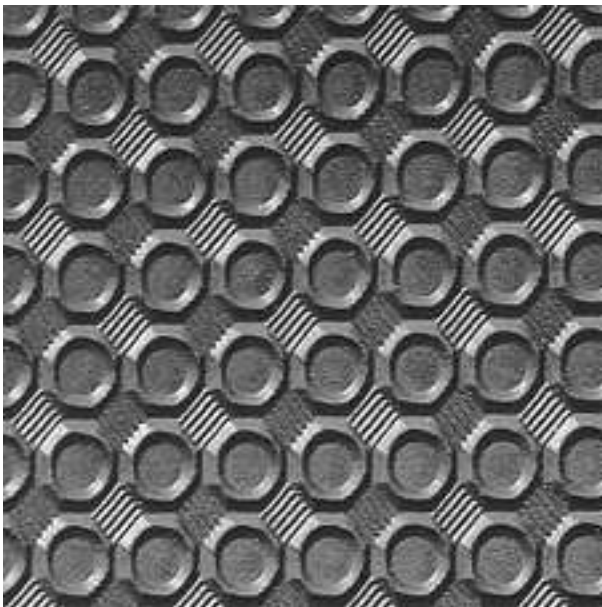
01

Cl. 19-01 **129 113** 19.09.2002
 1 Design – Karte
 Hinterleger: Landolt Weine AG, Brandschenkestrasse 60, 8039 Zürich
 Designer: Kim Seilha Sokola, Luzern; Marcel Meister, Steinen
 Ende aufgeschobene Publikation



TdoW02

Cl. 02-04 **131 312** 24.11.2004
 1 Design – Schuhsohlenprofil
 Hinterleger: Euro-Leder GmbH & Co. KG, Industriestrasse 20, Osnabrück, DE
 Designer: Harald Parzer, Zell/Pram
 Vertreter: Patentanwälte Feldmann & Partner AG, 8152 Glattbrugg



ELE 001/MM/CH

Cl. 02-07 **131 313** 22.11.2004
 6 Design – Bemusterungen für Bekleidungs-Accessoires
 Hinterleger: XTRADSIGN AG, Oberwiler Kirchweg 6, 6300 Zug
 Designer: Karin Böhnke, Luzern



4.1



4.2



4.3



4.4

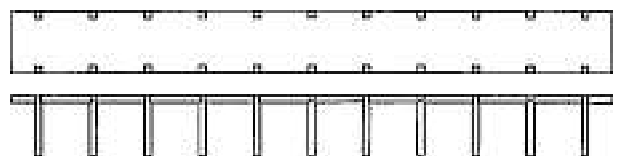


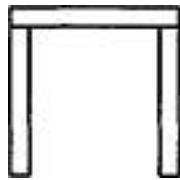
4.5



4.6

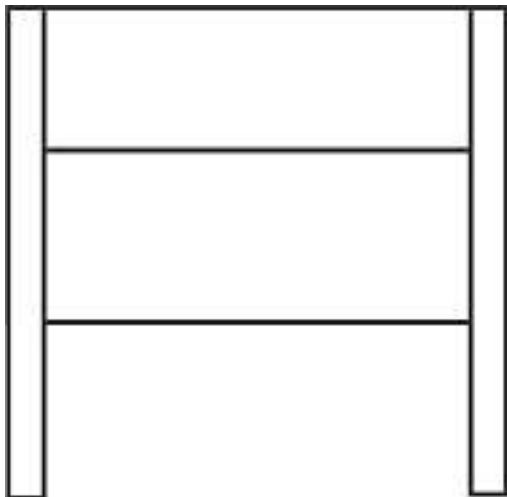
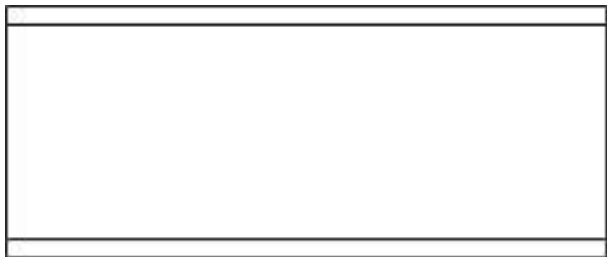
Cl. 06-01 **131 314** 18.11.2004
 1 Design – Bank
 Hinterleger: Roman Adam Sokalski, Hanggässli 4, 8703 Erlenbach ZH, ; Roman Aebi, Fiechthagstrasse 8, 4103 Bottmingen
 Vertreter: Roman Adam Sokalski, 8703 Erlenbach ZH





Tausendfüssler

Cl. 06-01 131 315 29.11.2004
 1 Design – Liege
 Hinterleger: Michael Sonderegger, Wolfgangstrasse 36,
 9014 St. Gallen



mi 08

Cl. 06-01, 06-03 131 316 29.11.2004
 9 Design – Bänke, Stühle, Hocker, Tische
 Hinterleger: Gebr. Stern GmbH & Co. KG, Maybachstrasse 13,
 Affalterbach, DE
 Designer: Ewald Winkelbauer, Ludwigsburg
 Vertreter: Zimmerli, Wagner & Partner AG, 8001 Zürich
 Priorität: EM, 11.11.2004



1





2



3





4



7



5



8

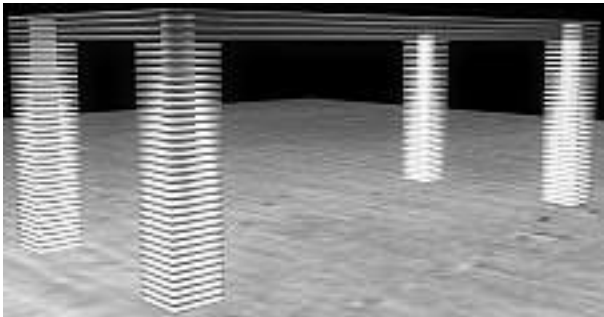
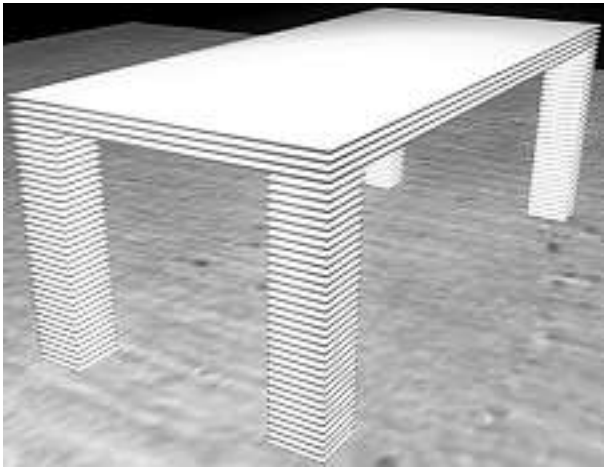


6



9

Cl. 06-03 **131 317** 29.11.2004
 1 Design – Tisch
 Hinterleger: fantasTisch AG, Sunneraistrasse 60,
 8634 Hombrechtikon
 Designer: Stefan Boller, Hombrechtikon



Shift

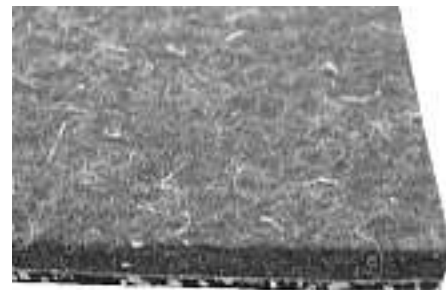


Steiesel 1000

Cl. 06-04 **131 318** 29.11.2004
 1 Design – Weingestell
 Hinterleger: Steiesel Boards, Ivo Rölli, Theaterplatz 6,
 5400 Baden
 Designer: Ivo Rölli, Baden



Cl. 06-11 **131 319** 15.10.2004
 20 Design – Teppiche und Teppichmuster
 Hinterleger: Ruckstuhl AG, St. Urbanstrasse 21,
 4900 Langenthal
 Designer: Alfredo Häberli, Zürich; Hadi Teherani, Hamburg



287

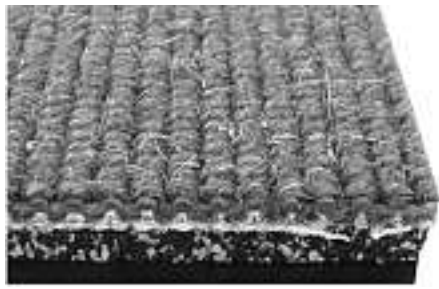


288

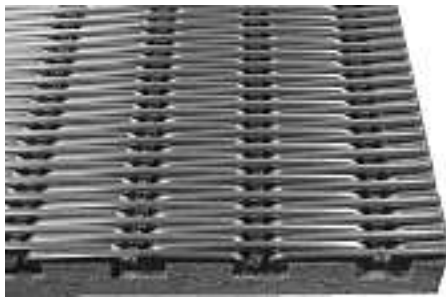


289

290



291



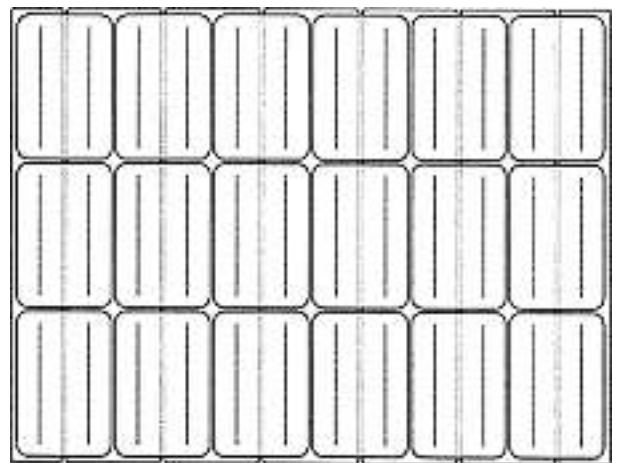
292



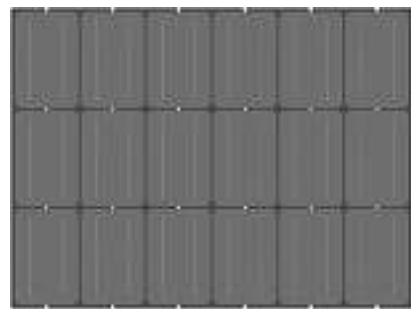
293



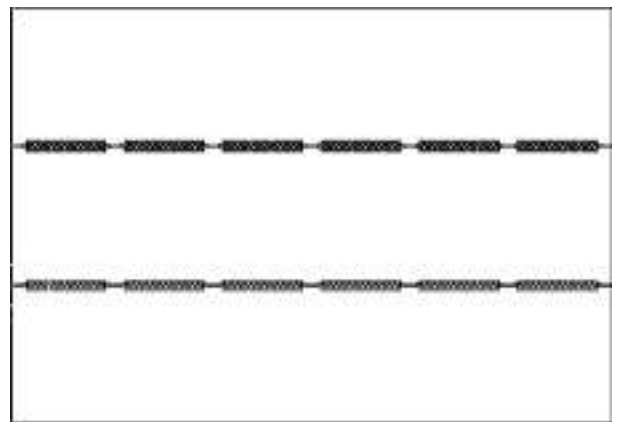
294



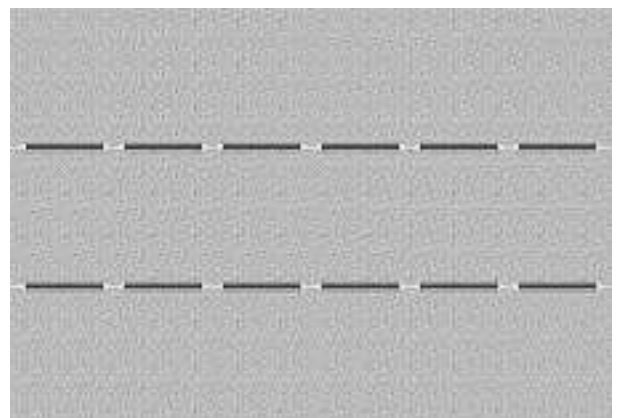
295



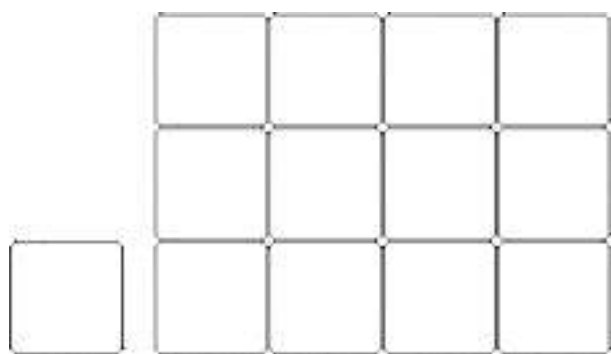
296



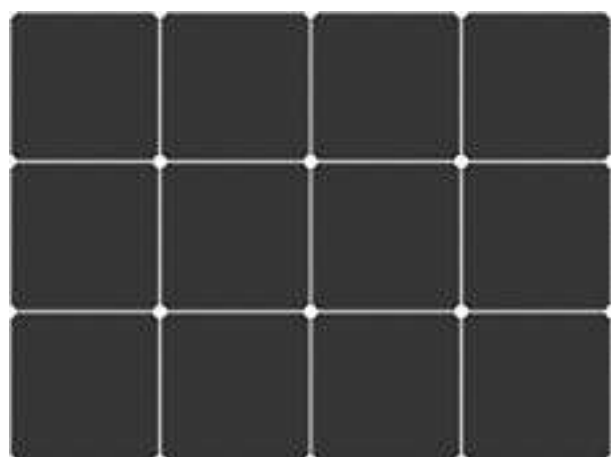
297



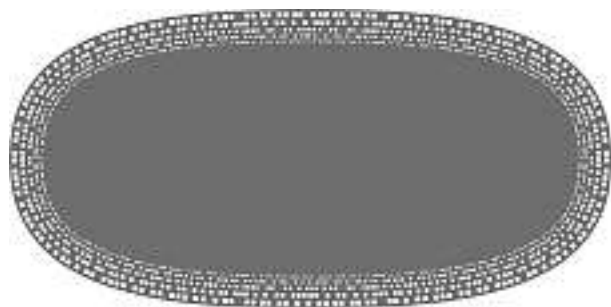
298



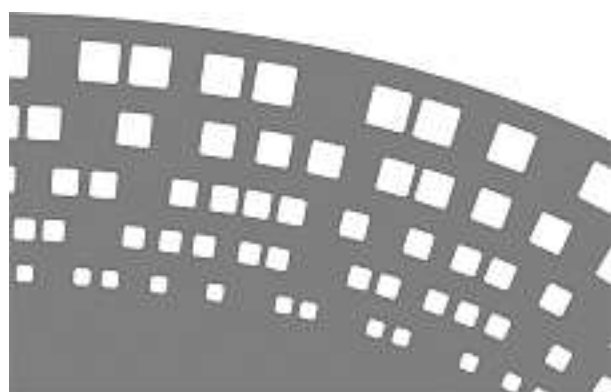
299



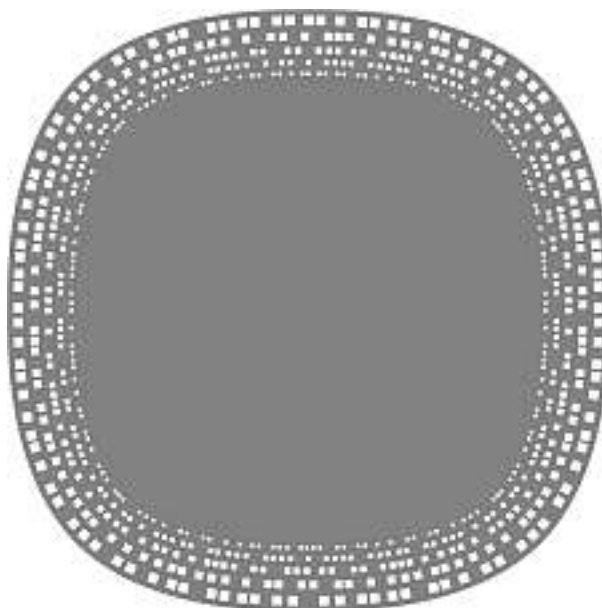
300



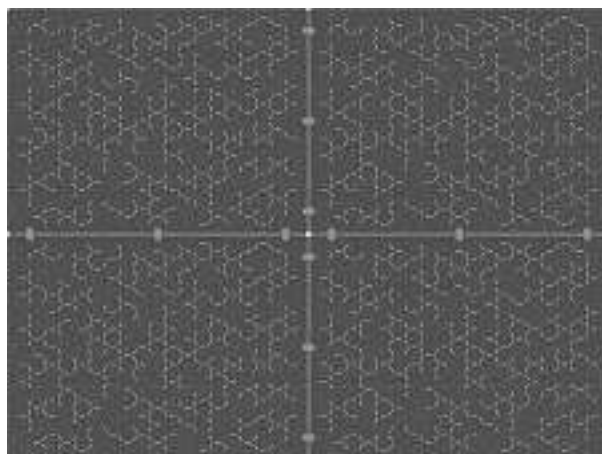
301



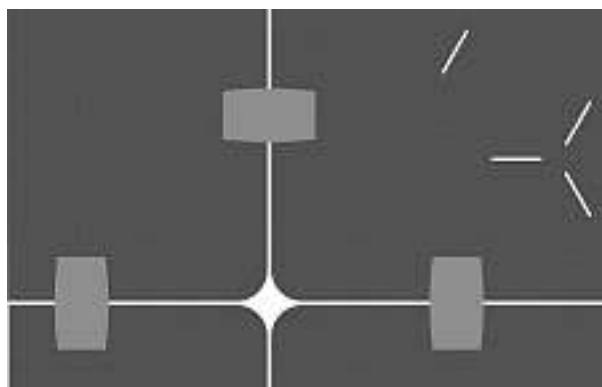
302



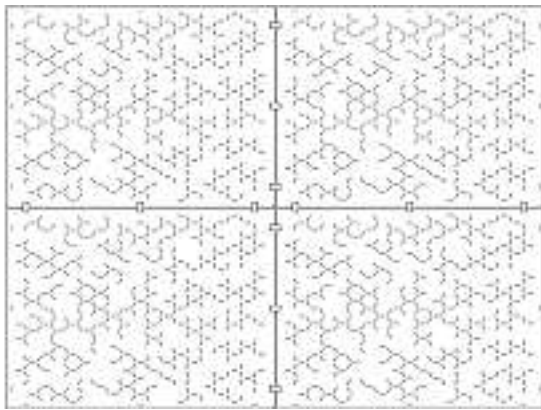
303



304



305



306

Cl. 07-01 131 320 17.11.2004
 9 Design – Becher, Tassen, Teller, Kanne
 Hinterleger: Mila GmbH, Andernacher Strasse 31,
 Nürnberg, DE
 Designer: Robert Köhler, Nürnberg
 Vertreter: M.I.L.A. Design- und Geschenkartikel GesmbH &
 Co. KG, Wien (A), Zweigniederlassung Wald, 3086 Englisberg
 Priorität: DE, 20.07.2004



8422



8005



8482



8012



8483



8484



8488

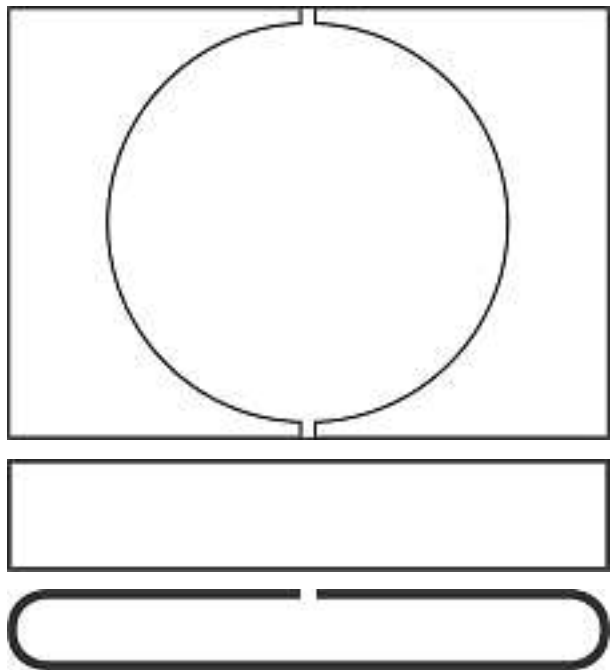


8489



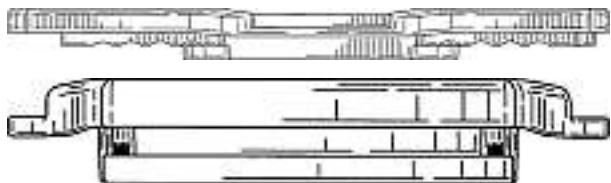
9900

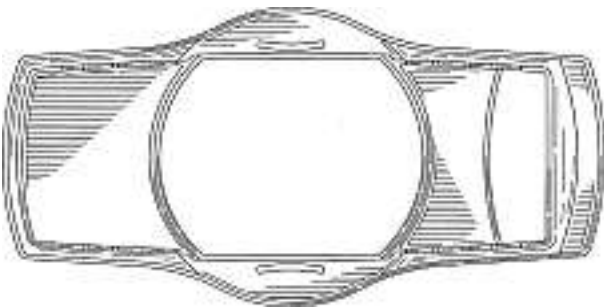
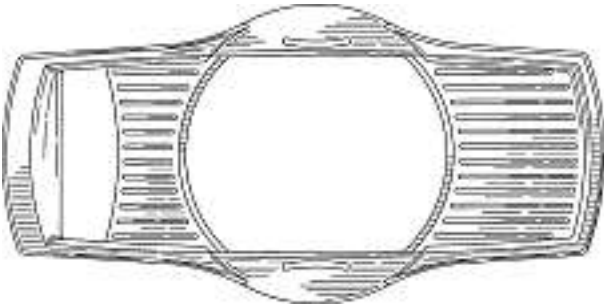
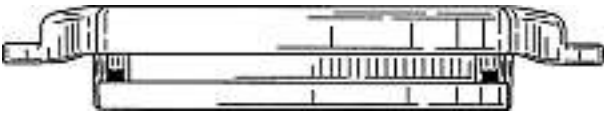
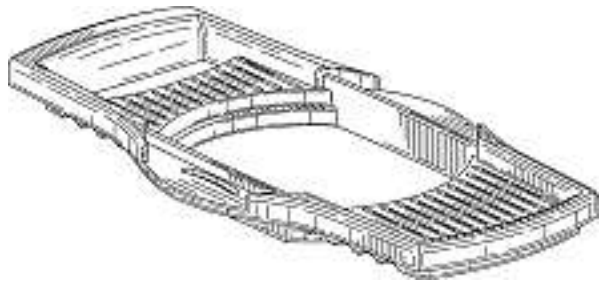
Cl. 07-01 131 321 29.11.2004
 1 Design – Schale
 Hinterleger: Michael Sonderegger, Wolfgangstrasse 36,
 9014 St. Gallen



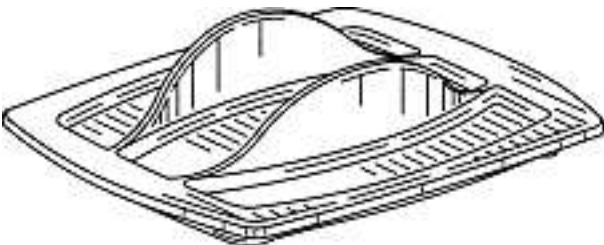
mi 001

Cl. 07-04 131 322 11.01.2005
 5 Design – Reibe/Sieb und Zubehör
 Hinterleger: Dart Industries Inc., 14901 S. Orange Blossom
 Trail, Orlando / FL, US
 Designer: Jan-Hendrik de Groot, Brüssel
 Vertreter: A. Braun, Braun, Héritier, Eschmann AG,
 Patentanwälte, 4051 Basel
 Priorität: US, 29.07.2004

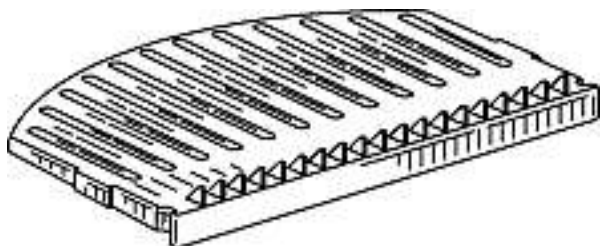




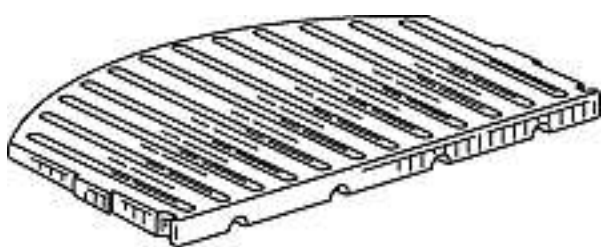
1



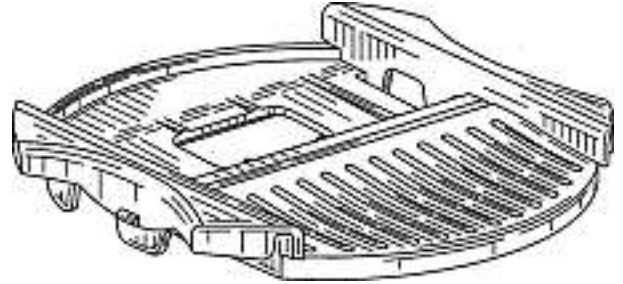
2



3



4



5

Cl. 07-05 131 323 12.11.2004

1 Design – Reinigungstuch

Hinterleger: MediaShop AG, Schliessa 3, Triesen, LI; VIB line Establishment, Zagalzel 8, Schaan, LI

Designer: Franz Thöny, Schaan

Vertreter: Büchel, von Révy & Partner, Patentanwälte, 9500 Wil SG

Priorität: LI, 17.05.2004





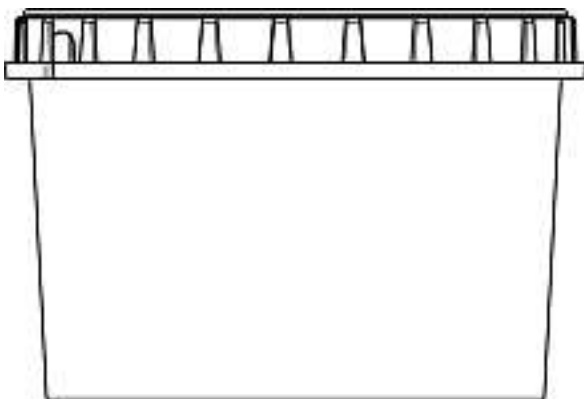
K-D-50050-CH/1

Cl. 09-01 131 324 30.11.2004
 1 Design – Flasche
 Hinterleger: Compo GmbH & Co. KG, Gildenstrasse 38,
 Postfach 21 07, Münster, DE
 Designer: Lars Wagner, Lengerich; Silke Pahlen, Münster
 Vertreter: E. Blum & Co., 8044 Zürich



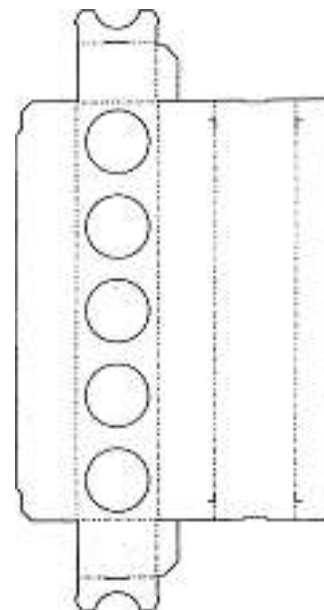
A-2004/1038

Cl. 09-03 131 325 23.11.2004
 1 Design – Dose mit Deckel
 Hinterleger: Fischer Söhne AG, Luzernerstrasse 105,
 Postfach 119, 5630 Muri AG
 Designer: Markus Brunner, Hilfikon

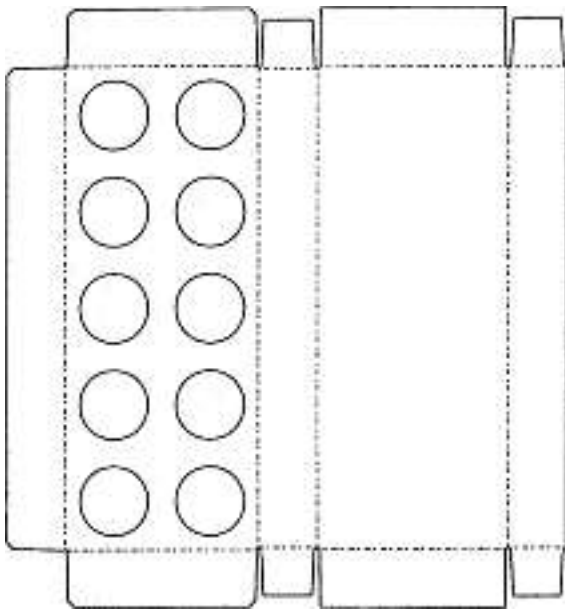


Deckeldose

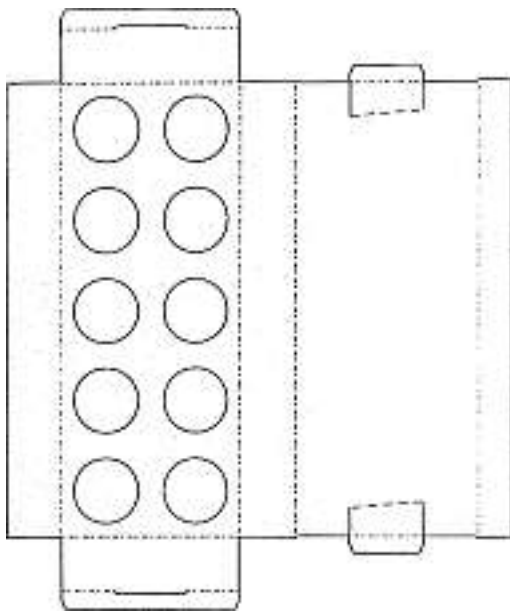
Cl. 09-03 131 326 15.12.2004
 6 Design – Zuschnitte und Verpackungen
 Hinterleger: Lande AG, Industriestrasse 11, 5102 Rapperswil
 Designer: Werner Studer, Dottikon
 Vertreter: Patentanwälte Schaad, Balass, Menzl & Partner AG,
 8034 Zürich



1



2



3



4



5



6

Cl. 09-03 131 327 17.01.2005

1 design – emballage

Déposant: Société des Produits Nestlé SA, 1800 Vevey

Designer: Putut Pramono, Telaga Golf

Mandataire: Nestec S.A., 1800 Vevey



FL 56615

Cl. 10-02 131 328 09.11.2004
 1 design – montre
 Déposant: Goldiam Sàrl, Vorbourg 48, CP 1019,
 2800 Delémont
 Designer: Henri Viatte, Delémont

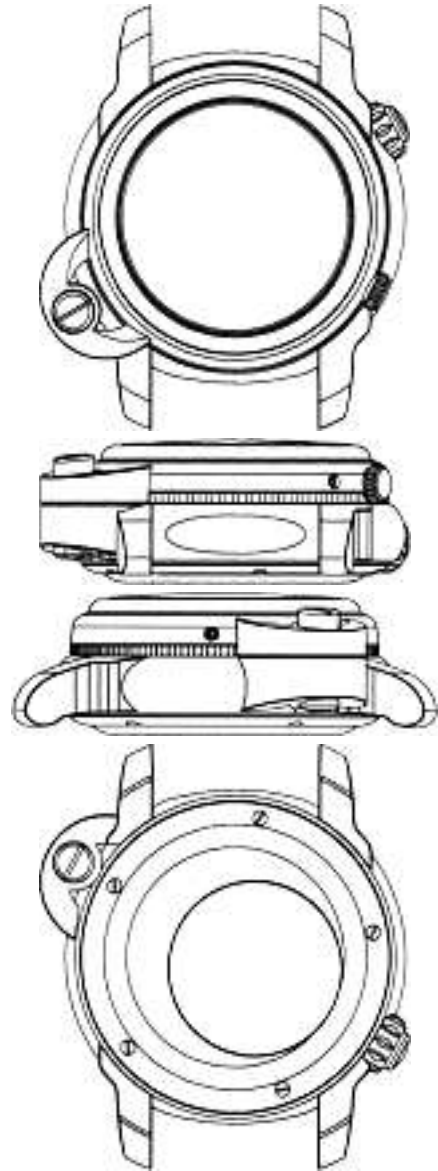
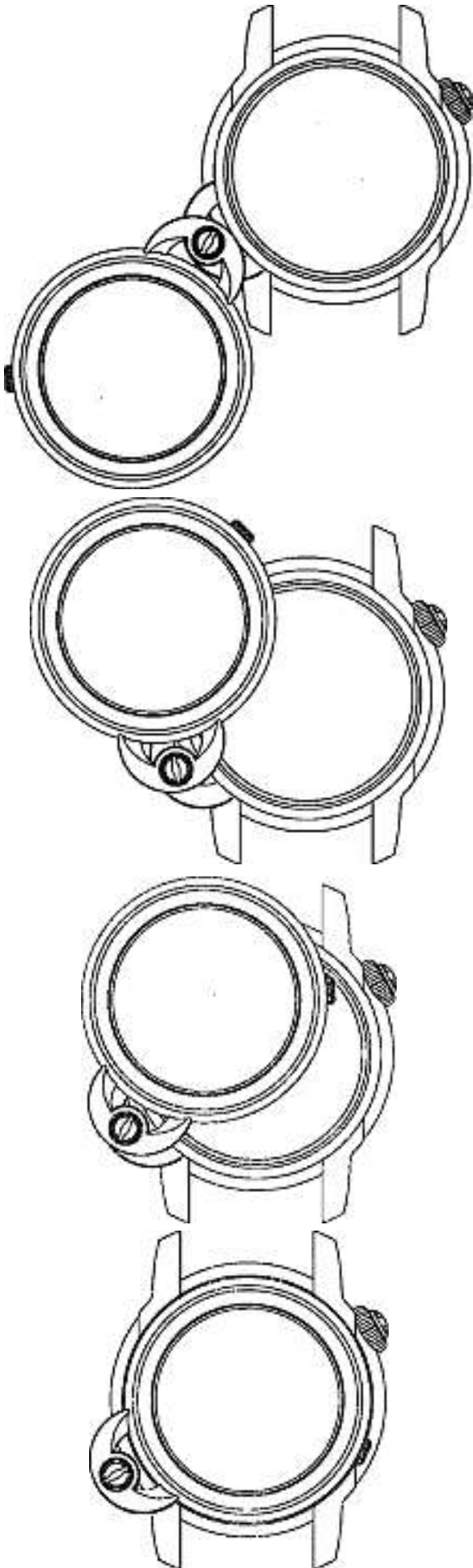


5016.02

Cl. 10-02 131 329 18.11.2004

1 Design – Armbanduhr
 Hinterleger: Urs Michel Jordi, 8, chemin de Montoiseau,
 1299 Crans-près-Céligny
 Vertreter: Zimmerli, Wagner & Partner AG, 8001 Zürich
 Beschreibung des Designs: Es handelt sich um eine
 Armbanduhr mit fächerartig schwenkbarem Doppelgehäuse.
 Die zwei Zifferblätter sowie das Armband bildet nicht
 Gegenstand des Schutzanspruchs.





1036CHDES180N02

Cl. 10-05

131 331

01.12.2004

1 Design – Zugangskontrolleinrichtung

Hinterleger: Axess AG, Oberst-Lepperdinger-Strasse 1,

Wals-Siezenheim, AT

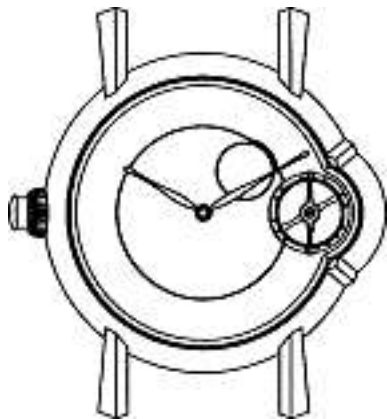
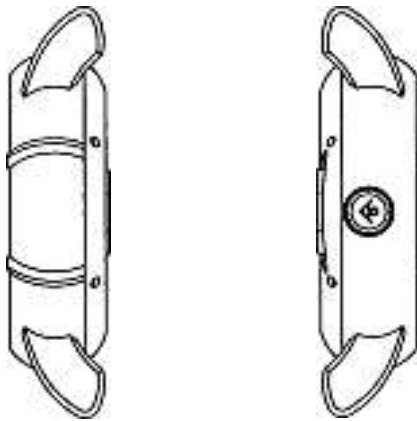
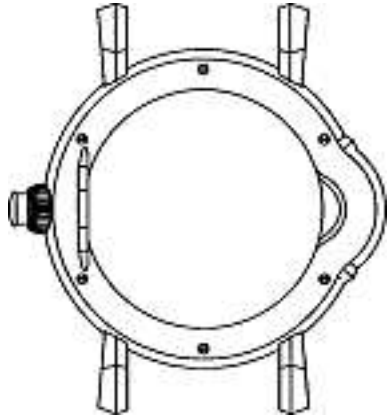
Designer: Wolfram Kocznar, Innsbruck; Josef Fischer, Hallein

Vertreter: Bovard AG, 3000 Bern 25

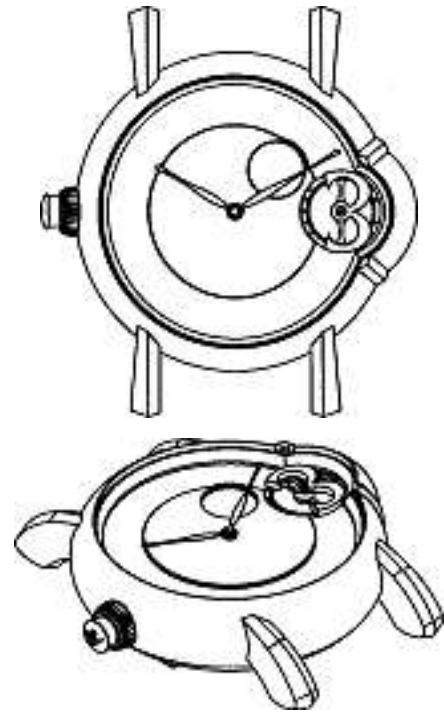


1

Cl. 10-07 131 332 23.11.2004
 2 design – montres
 Déposant: Vincent Bérard SA, boulevard des Endroits 24,
 2300 La Chaux-de-Fonds
 Designer: Vincent Bérard, La Chaux-de-Fonds
 Mandataire: INFOSUISSE, Information Horlogère et
 Industrielle, 2302 La Chaux-de-Fonds



1/441



2/441

Cl. 10-07 131 333 27.11.2004
 1 design – quadrante
 Depositante: Glen Rossi, 6803 Camignolo
 Mandatario: Studio legale e notarile, Avv. Walter Zandrini,
 6901 Lugano

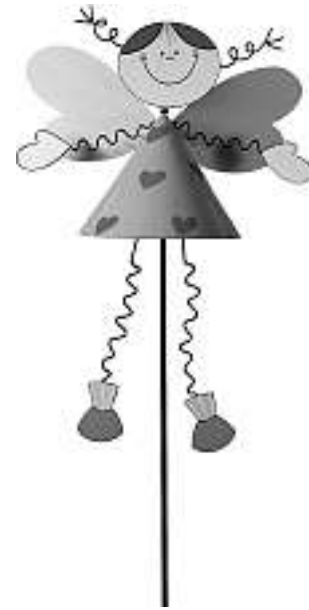


G-Collection 2

Cl. 11-02 131 334 17.11.2004
 23 Design – Ziergegenstände
 Hinterleger: Mila GmbH, Andernacher Strasse 31,
 Nürnberg, DE
 Designer: Robert Köhler, Nürnberg
 Vertreter: M.I.L.A. Design- und Geschenkartikel GesmbH &
 Co. KG, Wien (A), Zweigniederlassung Wald, 3086 Englisberg
 Priorität: DE, 10.08.2004



1943-1



1943-4



1943-2



1943-5



1943-3



1943-6



3251



3275



45243-45242-1



45243-45242-2



45260-1



45260-2



45260-3



45288



45274



45291

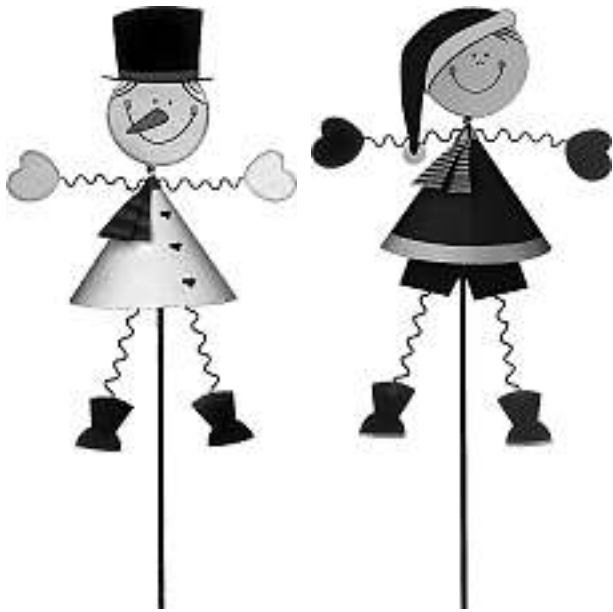
45298



45277



4822-1



4822-2

4822-3



6829



6830

Cl. 12-11 **131 335** 27.01.2005
1 Design – Fahrrad mit Seitenwagen
Hinterleger: Rita Suter, Studenbühlstrasse 50, 8830 Wollerau
Designer: Norbert Haller, Berlin
Vertreter: Troller Hitz Troller & Partner, Rechtsanwälte,
6002 Luzern



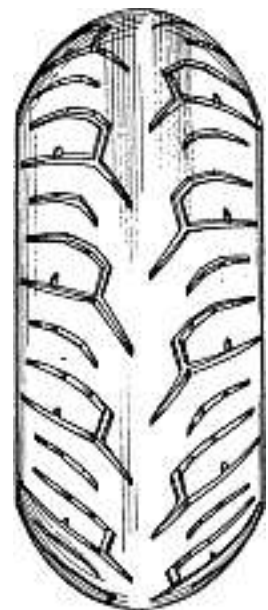
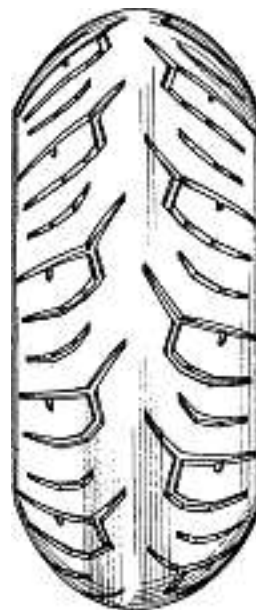


D-CH-05/01

Cl. 12-15 **131 336** 17.12.2004
 2 design – pneumatici per motociclette
 Depositante: Pirelli Pneumatici S.p.A., Viale Sarca 222,
 20126 Milano, IT
 Designer: Gunter Steinbach, Milano
 Mandatario: Fiammenghi-Fiammenghi, 6900 Lugano
 Priorità: EM, 09.07.2004



441/1





441/2

Cl. 12-16 **131 337** 19.11.2004
 2 Design – Anhänger
 Hinterleger: Pongratz Trailer-Group GmbH, Köllach 50, Proleb, AT
 Designer: Herwig Pongratz, Proleb
 Vertreter: Ritscher & Partner AG, 8702 Zollikon
 Priorität: AT, 04.06.2004



1



2

Cl. 12-16 **131 338** 25.11.2004
 1 Design – Dachbox für Kraftfahrzeuge
 Hinterleger: Votex GmbH, An der Trift 67, Dreieich, DE
 Designer: Frank Gruner, Gaimersheim
 Vertreter: PA Aldo Römpler, 9410 Heiden
 Priorität: EM, 17.06.2004



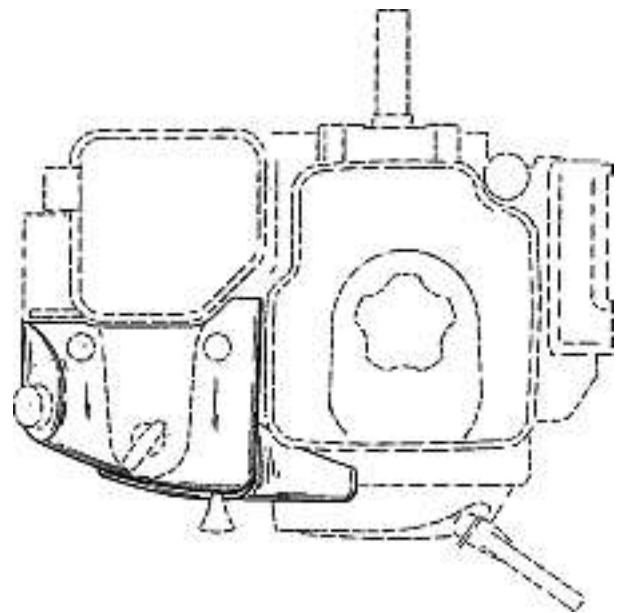
1

Cl. 14-01 **131 339** 16.11.2004
 1 design – diffuseur électroacoustique
 Déposant: dB media D. Brand, rue du Simplon 23, 1800 Vevey
 Designer: Daniel Brand, Vevey

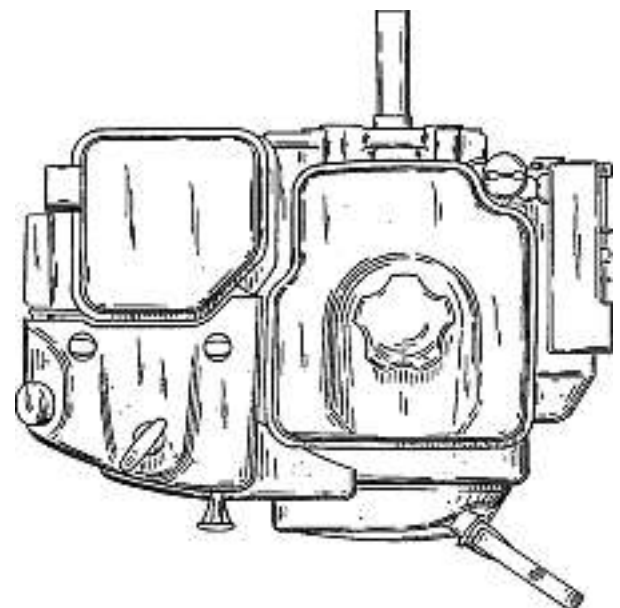
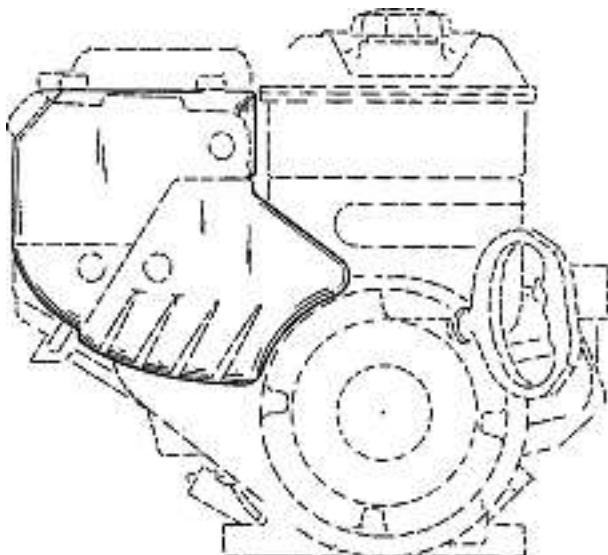
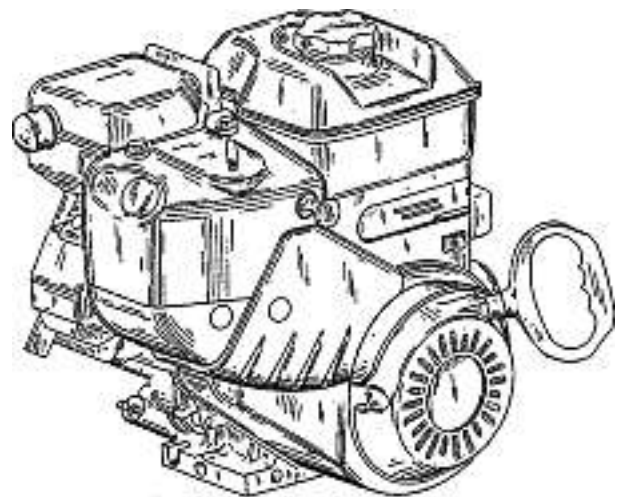
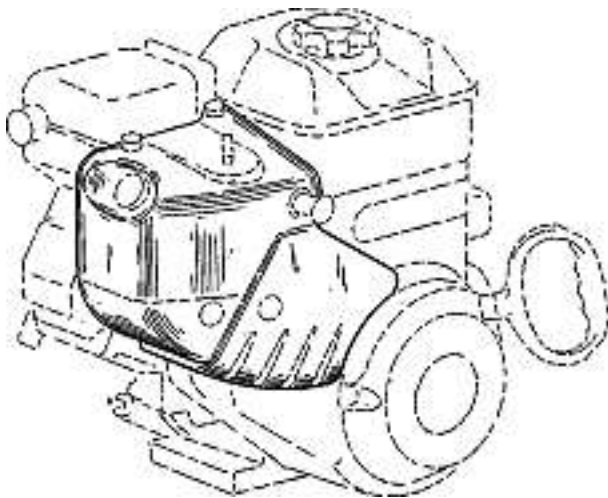


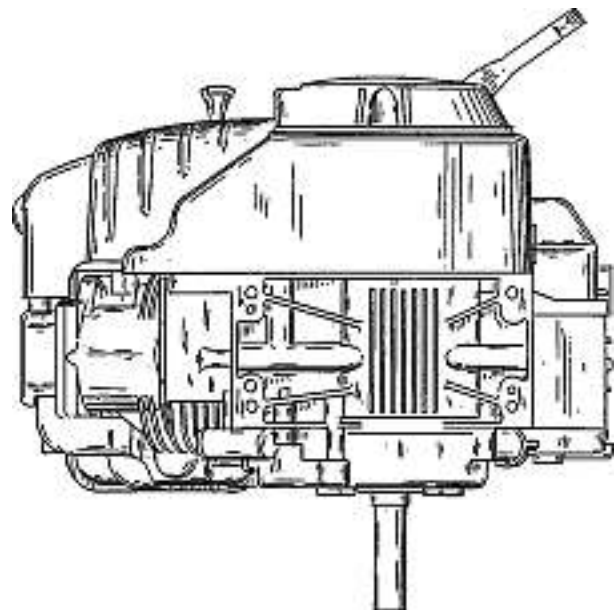
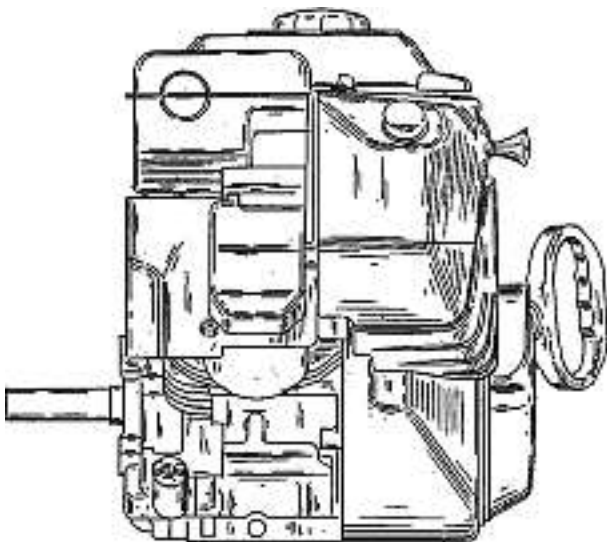
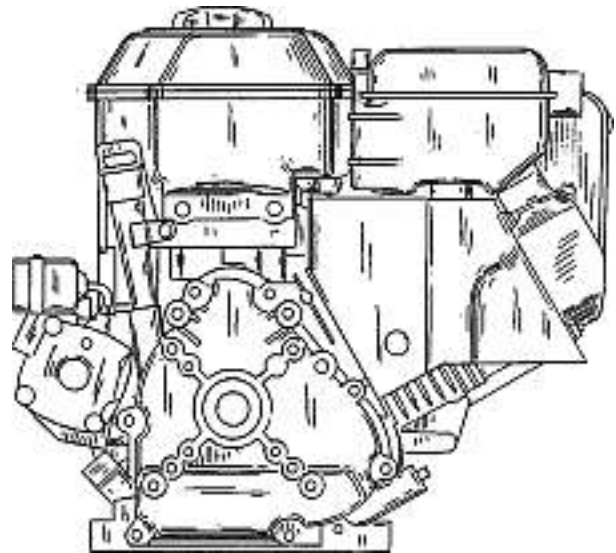
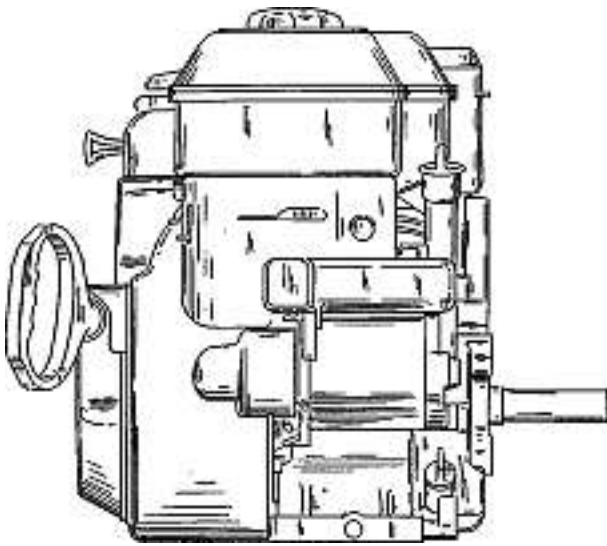
Alpha360 : Py360-3

Cl. 15-01 **131 340** 23.11.2004
 2 Design – Motor und Teil davon
 Hinterleger: Briggs & Stratton Corporation,
 12301 West Wirth Street, Wauwatosa, WI 53222, US
 Designer: Stephen J. Ryczek, Hartland; James D. Makiya,
 Wauwatosa; William M. Kindness, Franklin; Kyle Clasen,
 Hartford
 Vertreter: Isler & Pedrazzini AG, 8023 Zürich
 Priorität: US, 24.05.2004



M12957/1



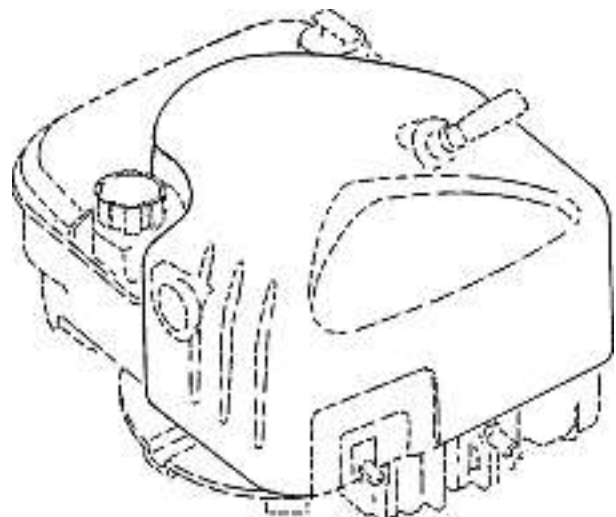
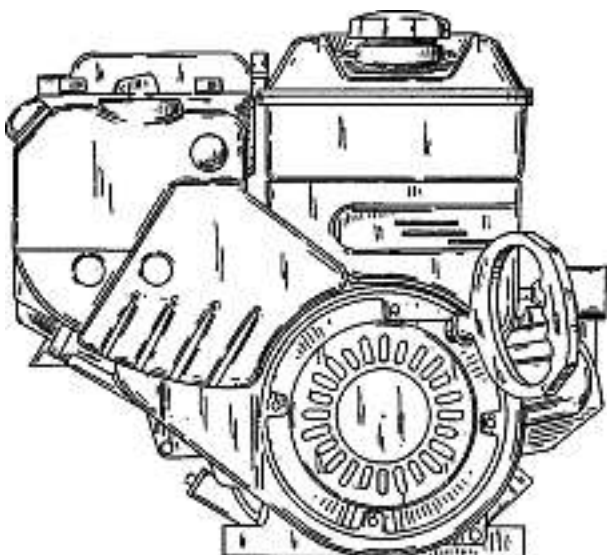


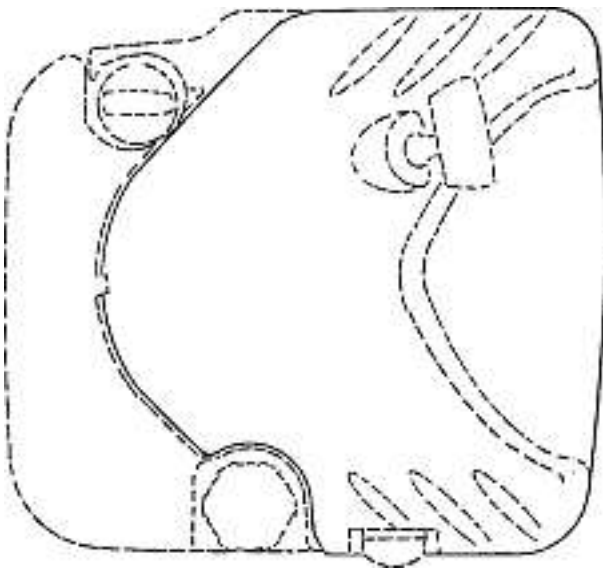
M12957/2

Cl. 15-01 **131 341** 23.11.2004

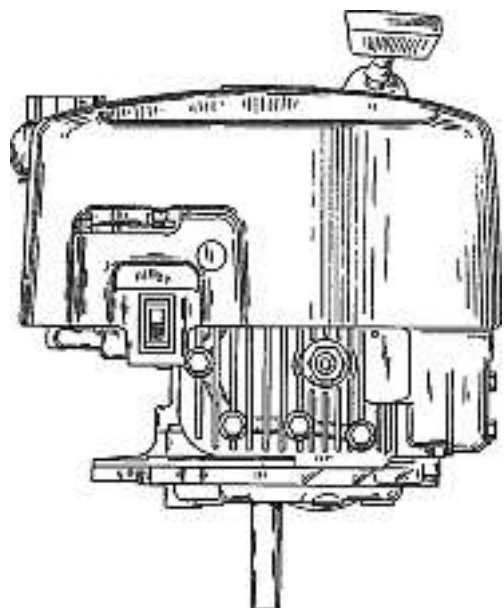
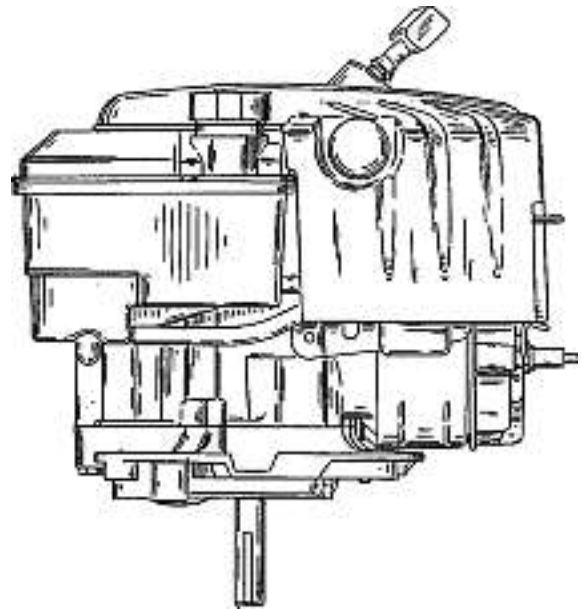
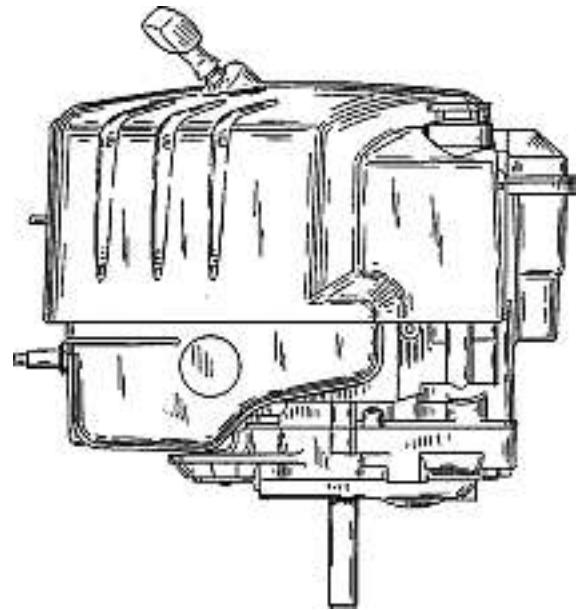
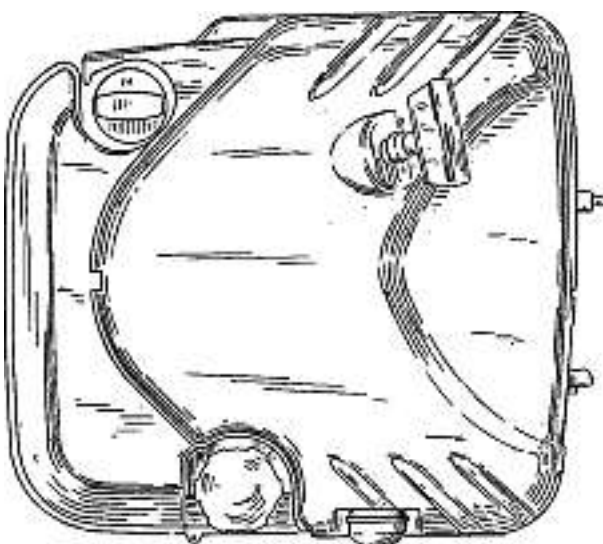
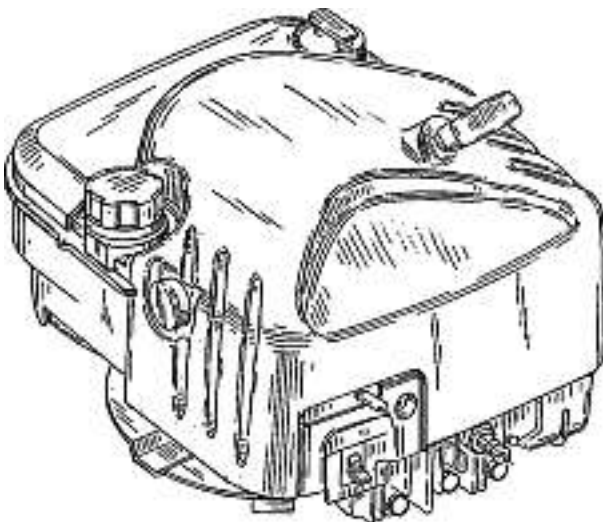
2 Design – Schneefräsenmotor und Teil davon
 Hinterleger: Briggs & Stratton Corporation,
 12301 West Wirth Street, Wauwatosa, WI 53222, US
 Designer: Stephen J. Ryczek, Hartland; James D. Makiya,
 Wauwatosa; William M. Kindness, Franklin; Kyle Clasen,
 Hartford

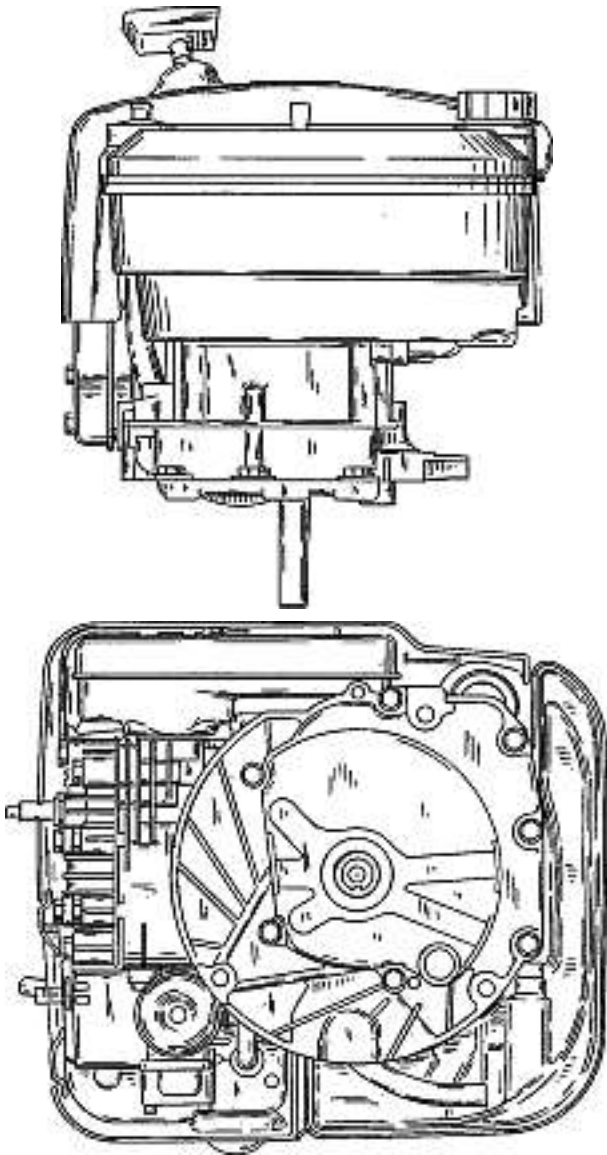
Vertreter: Isler & Pedrazzini AG, 8023 Zürich
 Priorität: US, 24.05.2004





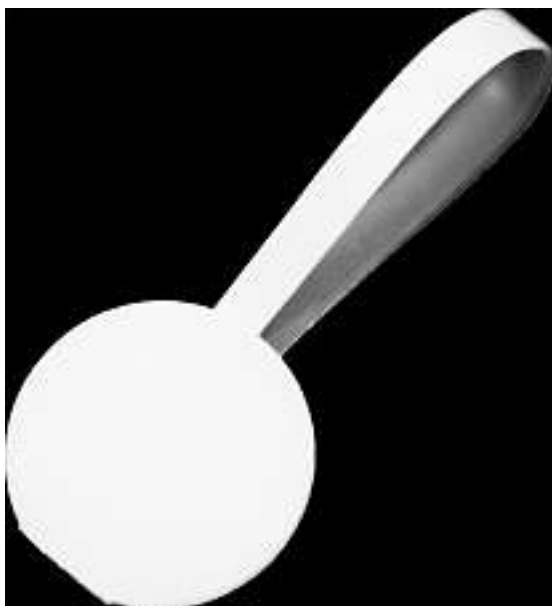
M12958/1





M12958/2

Cl. 20-03 **131 342** 25.11.2004
 1 Design – Kennzeichen für Blumen
 Hinterleger: Agro-Tropic AG, Meienbreitenstrasse 3,
 8153 Rümlang
 Designer: Bernhard Bürgisser, Torre
 Vertreter: Dr. Heinz Schweizer, Rechtsanwalt, 8053 Zürich



Agro-Design

Cl. 21-01 **131 343** 29.11.2004
 1 design – giocattoli
 Depositante: Viviana Roberta Chiosi, via Berté, 6533 Lumino



VIVI-18

Cl. 23-01 **131 344** 25.11.2004
 2 Design – Duschenrinne
 Hinterleger: Schaco AG, Luzernerstrasse 19, 6030 Ebikon
 Designer: Hans Schacher, Ebikon



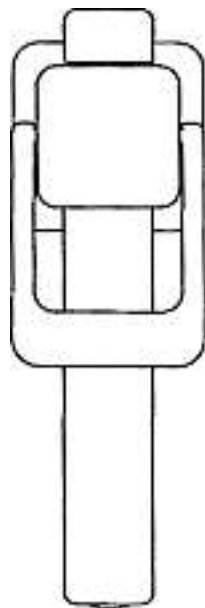
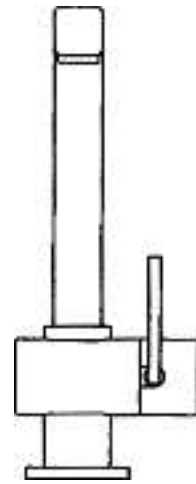
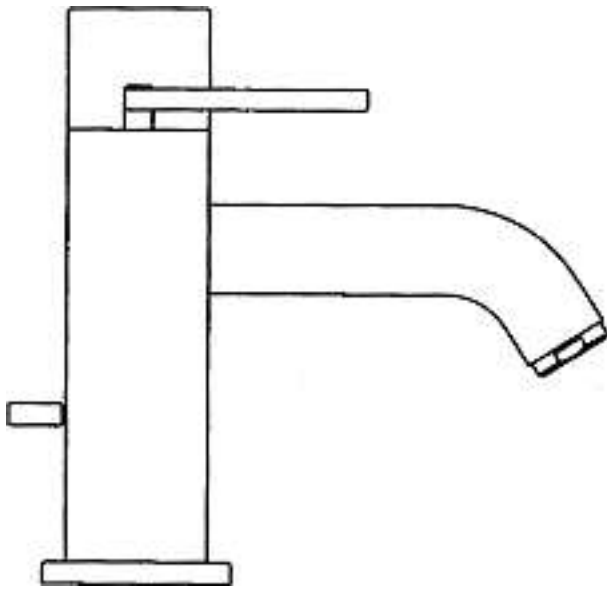
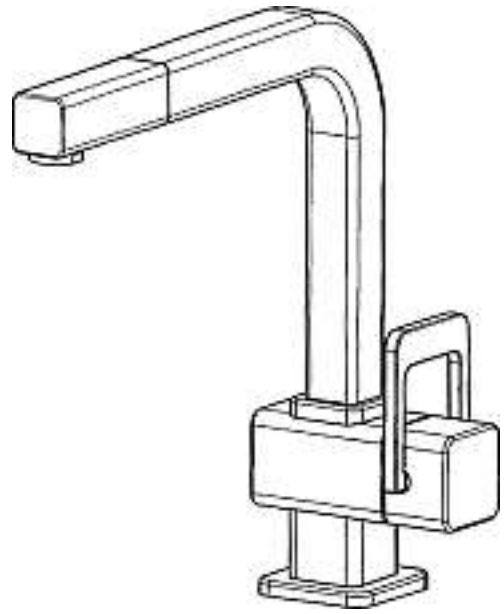
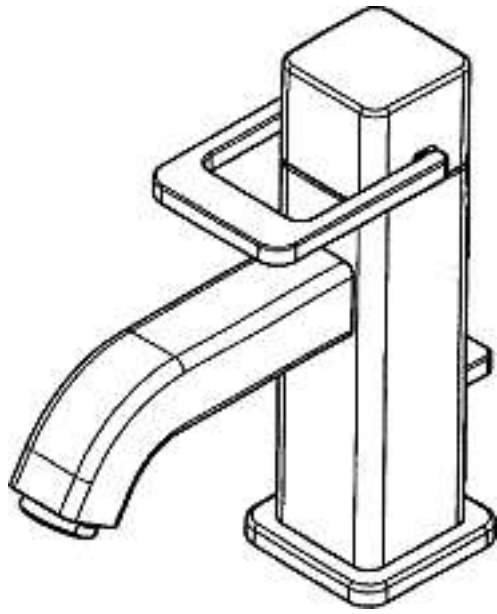
Aqua 1



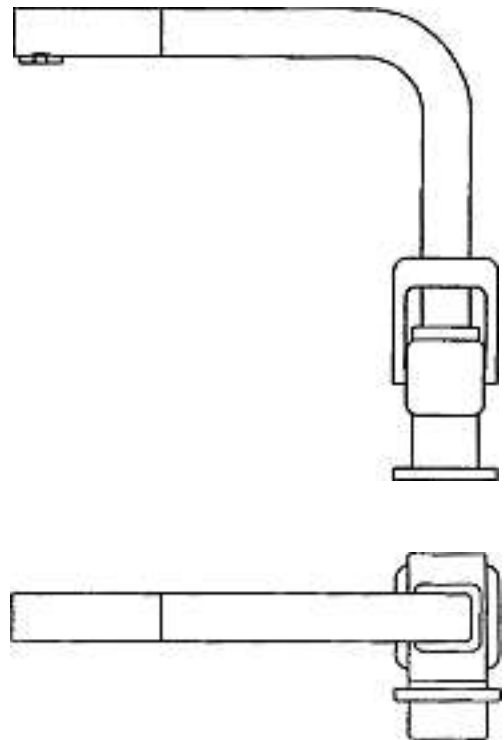
Aqua 2



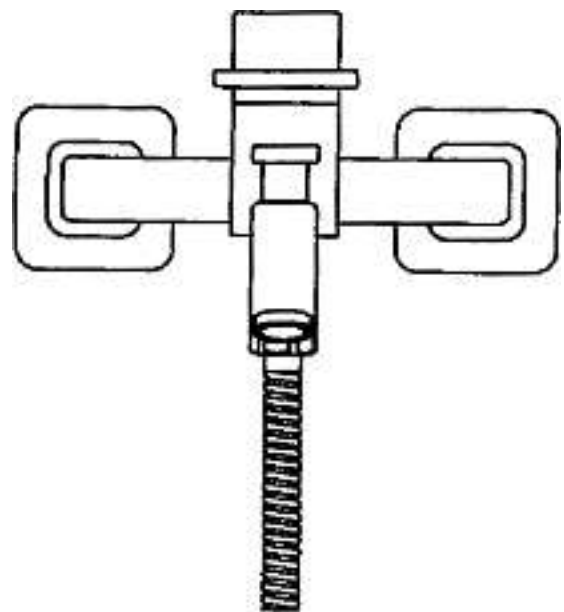
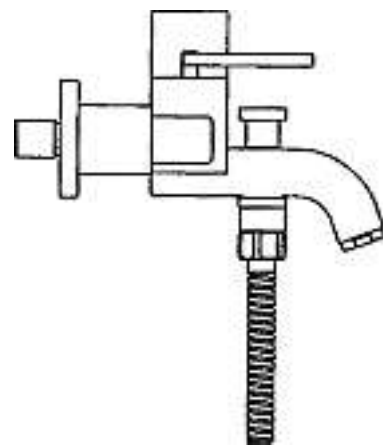
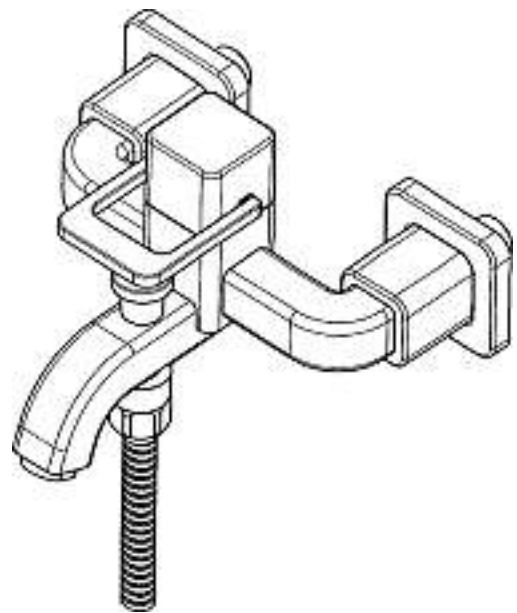
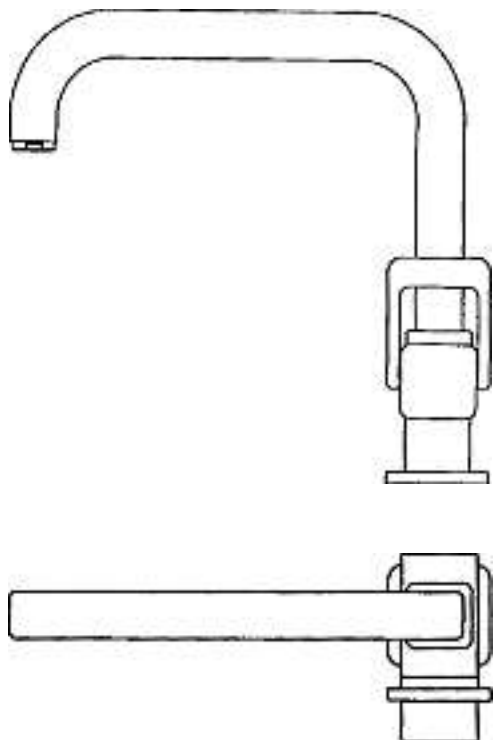
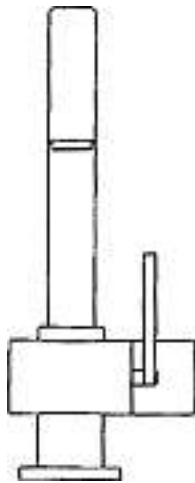
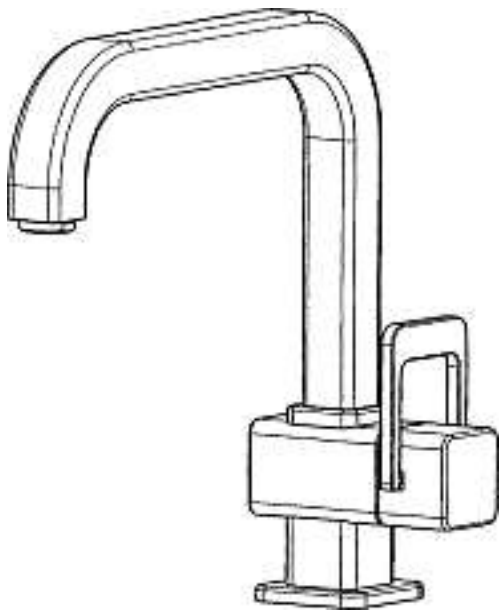
Cl. 23-01 **131 345** 16.12.2004
 10 Design – Mischer
 Hinterleger: arwa AG, Richtstrasse 2, 8304 Wallisellen
 Designer: Erik Demmer, München; Christian Schäffler,
 München
 Vertreter: Isler & Pedrazzini AG, 8023 Zürich

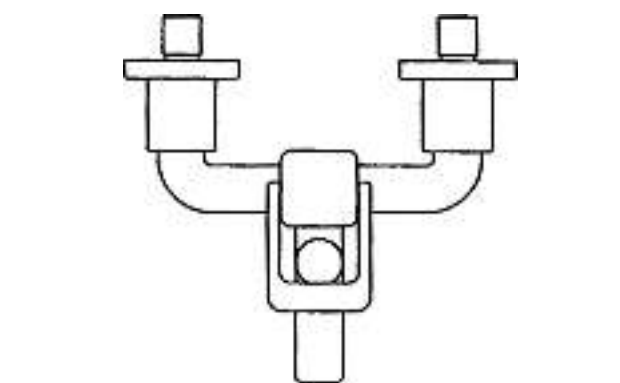


1

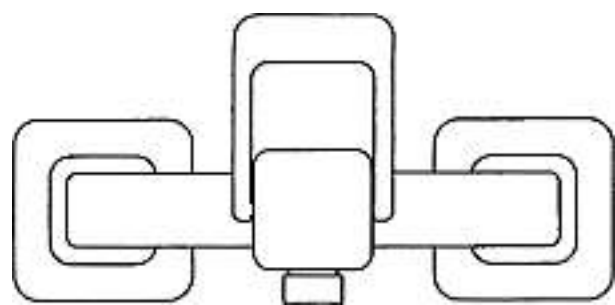
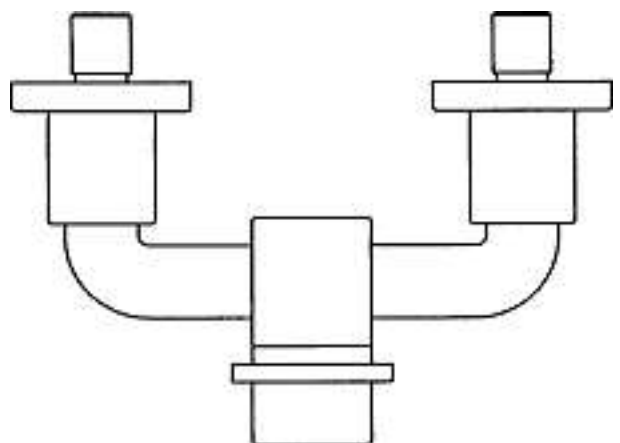
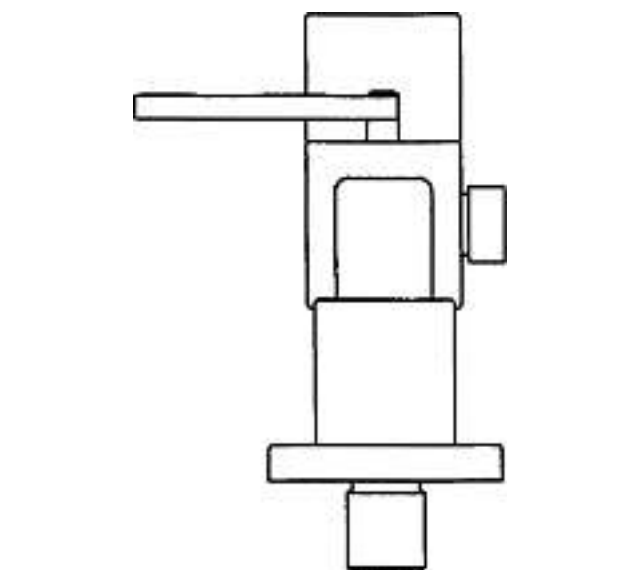
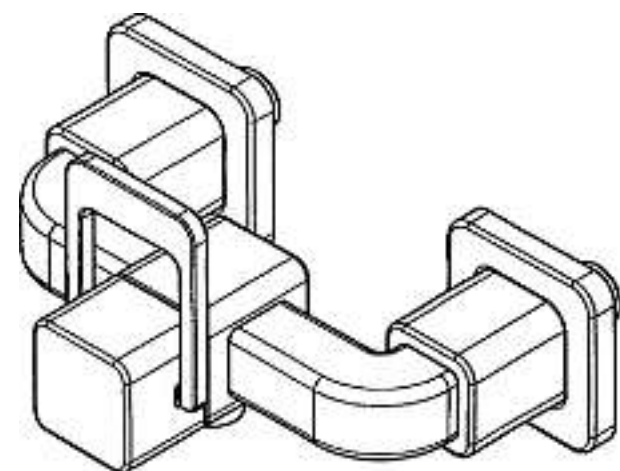


2





4



5



6



7



8



9



10

Cl. 23-02 **131 346** 17.11.2004

11 design – installations sanitaires
 Déposant: LAUFEN CZ, s.r.o., V Tunich 3/1637,
 120 00 Prague 2, CZ
 Designer: Peter Wirz, Prague
 Mandataire: Kirker & Cie S.A., Ingénieurs-Conseils,
 1226 Genève - Thônex
 Priorité: EM, 21.05.2004



1



2





3



4



5



6



7



8



9



10



11

Cl. 23-02 **131 347** 24.11.2004
6 Design – Küchenbrause
Hinterleger: Martin Kusters, Via de Sanctis 52, Milano, IT
Vertreter: Georg Fontana, 8640 Rapperswil SG

1



2



3





TK09-1

Cl. 26-01 **131 350** 17.11.2004
 13 Design – Kerzenständer
 Hinterleger: Jürg Ruch, Oberdorf 14, 7306 Fläsch

Cl. 23-03 **131 349** 19.11.2004
 1 Design – Cheminée
 Hinterleger: Thomas Kohlbrenner, ch. des Rochettes 1,
 1358 Valeyres-sous-Rances



1



2



3



6



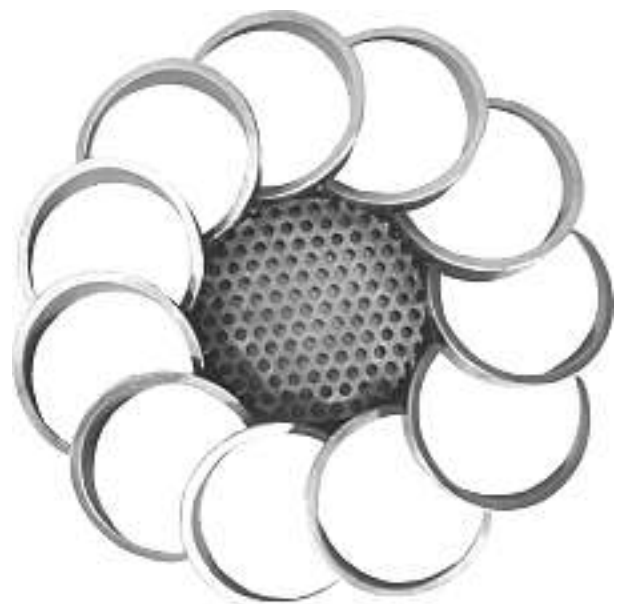
4



7



5



8



9



10



11



12



13

Cl. 26-05 131 351 12.11.2004

1 Design - Stehleuchte

Hinterleger: Sound & Light Image AG, Motorenstrasse 2a,
8623 Wetzikon ZH

Designer: Christian Zimmermann, Bertschikon





Luxe



Lina

Cl. 26-05 131 352 18.11.2004
1 Design – Lampenschirm
Hinterleger: Michael Debenath, Güterstrasse 320, 4053 Basel,
Andreas Nagy, Bahnweg 28, 7320 Sargans
Vertreter: Michael Debenath, 4053 Basel



Cl. 26-05 131 353 24.11.2004
2 Design – Wandleuchten
Hinterleger: Roman Glaser, Hofstetterweidweg 12 B,
8143 Stallikon



1





2

Verlängerungen Prolongations Prolongazioni

121 611	Cl.	09-05	1 Design
121 928	Cl.	09-01	1 Design
121 995	Cl.	08-06	5 Design
121 996	Cl.	08-09	1 Design
122 026	Cl.	01-04	1 Design
122 034	Cl.	06-01	2 Design
122 042	Cl.	07-01	42 design
122 050	Cl.	09-03	2 Design
122 081	Cl.	07-02	1 Design
122 117	Cl.	09-08	1 design
122 118	Cl.	09-08	2 design
122 275	Cl.	06-06	1 Design
122 292	Cl.	10-07	1 design
122 310	Cl.	23-01	1 Design
122 525	Cl.	09-03	1 Design
126 700	Cl.	28-01	1 design
126 735	Cl.	15-02	1 design
126 762	Cl.	09-03	2 Design
126 770	Cl.	12-11	1 Design
126 786	Cl.	25-01	1 Design
126 791	Cl.	28-03	1 Design
126 863	Cl.	19-07	1 Design
126 904	Cl.	21-02	1 Design
126 970	Cl.	05-05	1 Design
126 980	Cl.	06-06	1 Design
126 988	Cl.	09-01	32 Design
126 991	Cl.	10-02	1 design
126 992	Cl.	10-02	1 design
127 005	Cl.	15-09	2 Design
127 038	Cl.	24-02	1 Design
127 042	Cl.	03-99	2 Design
127 064	Cl.	12-13	1 Design

**Mutationen
Modifications
Modificazioni**
120 255

Übertragung

Hinterleger: Hitachi Home & Life Solutions Inc., 15-12, Nishi
Shinbashi 2-chome, Minato-ku, Tokyo, JP

Vertreter: Ammann Patentanwälte AG Bern, 3001 Bern

122 117**122 118**

Nouveau mandataire

Mandataire: Micheli & Cie, 1226 Thônex (Genève)

126 970

Übertragung

Hinterleger: Andy Hug AG, Ruessenstrasse 5, 6340 Baar

Vertreter: Troller Hitz Troller & Partner, 3011 Bern

131 215

Übertragung

Hinterleger: LA LOOP LLC, Suite 203A,

33 Little West 12th Street, New York, NY, US

Vertreter: Walder Wyss & Partner, 8022 Zürich

**Löschungen
Radiations
Radiazioni**

117 564	Cl.	14-03	1 Design
117 581	Cl.	12-08	2 Design
117 593	Cl.	24-02	1 Design
117 594	Cl.	24-02	1 Design
121 505	Cl.	09-03	3 Design
121 524	Cl.	26-05	1 Design
121 532	Cl.	07-06	1 Design
121 538	Cl.	21-02	1 design
121 540	Cl.	11-01	1 Design
126 216	Cl.	02-04	8 Design
126 219	Cl.	03-01	4 Design
126 220	Cl.	03-01	2 Design
126 223	Cl.	06-01	3 Design
126 225	Cl.	06-06	14 Design
126 229	Cl.	09-01	1 Design
126 230	Cl.	09-01	1 Design
126 234	Cl.	10-02	12 Design
126 239	Cl.	11-02	1 Design
126 240	Cl.	11-02	1 Design
126 242	Cl.	19-08	51 Design
126 243	Cl.	20-02	1 Design
126 246	Cl.	23-01	1 Design
126 247	Cl.	23-01	1 Design
126 248	Cl.	23-01	1 Design
126 249	Cl.	23-01	2 Design
126 250	Cl.	23-02	1 Design
126 251	Cl.	23-02	1 Design
126 252	Cl.	23-02	1 Design
126 253	Cl.	27-06	1 Design
126 262	Cl.	12-02	8 Design
126 278	Cl.	11-02	1 design
126 298	Cl.	02-04	1 Design