

## Nationale Hinterlegungen

In der folgenden Liste werden die beim Eidgenössischen Institut für Geistiges Eigentum hinterlegten Designs publiziert. Dabei sind der Reihe nach angegeben:

- internationale Klassenangaben
- Hinterlegungsnummer
- Hinterlegungsdatum
- Allenfalls Aufschub der Veröffentlichung
- Anzahl der hinterlegten Designs
- Bezeichnung
- Name und Wohnsitz des Hinterlegers oder der Hinterlegerin
- gegebenenfalls Name und Wohnsitz des Designers oder der Designerin
- Name und Geschäftssitz des allfälligen Vertreters oder der Vertreterin
- gegebenenfalls Prioritätsangaben
- gegebenenfalls Beschreibungstext
- Ordnungsnummer
- Reproduktion des Designs

## Internationale Hinterlegungen

Die bei der Weltorganisation für geistiges Eigentum in Genf hinterlegten Muster und Modelle mit Benennung Schweiz geniessen den gleichen Schutz wie national hinterlegte Designs. Sie werden jeweils im Blatt «Bulletin des dessins et modèles internationaux» veröffentlicht. Dieses Publikationsorgan ist deshalb für eine vollständige Recherche unbedingt beizuziehen.

## Topographien

Angaben über die vom Eidgenössischen Institut für Geistiges Eigentum eingetragenen Topographien von Halbleitererzeugnissen werden in folgender Anordnung aufgeführt:

- Eintragsnummer
- Anmeldedatum
- Bezeichnung
- Name und Wohnsitz des Anmelders oder der Anmelderin
- gegebenenfalls Name und Wohnsitz des Herstellers oder der Herstellerin
- Name und Geschäftssitz des oder der allfälligen Bevollmächtigten
- Datum und Ort einer allfälligen ersten geschäftlichen Verbreitung der Topographie

## Dépôts nationaux

Les designs déposés à l'Institut Fédéral de la Propriété Intellectuelle sont publiés dans la liste qui suit. Les indications y relatives sont mentionnées dans cet ordre:

- indications des classes internationales
- numéro de dépôt
- date de dépôt
- le cas échéant, ajournement de la publication
- nombre des designs déposés
- désignation
- nom et domicile du/de la déposant/e
- le cas échéant, nom et domicile du/de la designer
- nom et domicile de l'éventuel/le mandataire
- le cas échéant, indication de priorité
- le cas échéant, description du design
- numéro attribué à chaque design
- reproduction du design

## Dépôts internationaux

Les dessins et modèles déposés à l'Organisation Mondiale de la Propriété Intellectuelle à Genève qui désignent la Suisse jouissent de la même protection que les dépôts nationaux. Ils sont chaque fois publiés dans la feuille «Bulletin des dessins et modèles internationaux». Pour une recherche complète, il est indispensable de consulter ledit organe de publication.

## Topographies

Les indications concernant les topographies des produits semi-conducteurs, enregistrées par l'Institut Fédéral de la Propriété Intellectuelle, sont énumérées dans l'ordre suivant:

- numéro d'enregistrement
- date de dépôt
- désignation
- nom et domicile du/de la déposant/e
- le cas échéant, nom et domicile du/de la producteur/trice
- nom et domicile de l'éventuel/le mandataire
- date et lieu d'une éventuelle première mise en circulation de la topographie

## Depositi nazionali

Nella lista seguente vengono pubblicati i design depositati presso l'Istituto Federale della Proprietà Intellettuale. Sono menzionati nel seguente ordine:

- indicazioni delle classi internazionali
- numero di deposito
- data del deposito
- se del caso, indicazione che la pubblicazione è stata differita
- numero dei design depositati
- designazione
- nome e domicilio del depositante
- se del caso, nome e domicilio del designer
- nome e sede di un eventuale mandataro
- se del caso, indicazioni di priorità
- se del caso, descrizione del design
- numero d'ordine
- riproduzione del design

## Depositi internazionali

I disegni e modelli depositati presso l'Organizzazione Mondiale della Proprietà Intellettuale a Ginevra con denominazione Svizzera godono della medesima protezione del deposito nazionale. Essi vengono pubblicati ogni volta nel foglio «Bulletin des dessins et modèles internationaux». Quest'organo di pubblicazione è da consultare se si vuole effettuare una ricerca completa.

## Topografie

Le indicazioni concernenti le topografie di prodotti a semiconduttori depositati presso l'Istituto Federale della Proprietà Intellettuale sono menzionate nell'ordine seguente:

- numero di registrazione
- data del deposito
- designazione
- nome e domicilio del/la richiedente
- se del caso, nome e domicilio del/la produttore/trice
- nome e sede di un eventuale mandataro
- data e luogo di un'eventuale prima messa in circolazione della topografia

## Hinterlegungen Dépôts Deposit

Ende aufgeschobene Publikation:  
Cl. 28-03 129 025 01.07.2002  
1 Design – Diffusor  
Hinterleger: Cécile Lauper, 57, ch. du Cannelet,  
1285 Athenaz (Avusy)



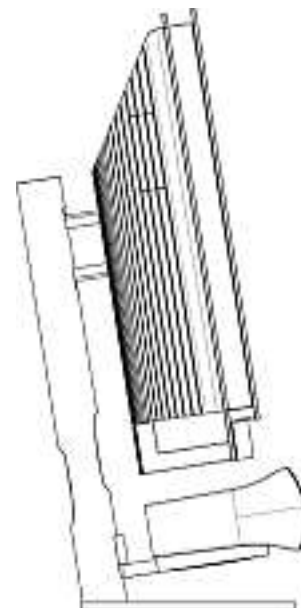
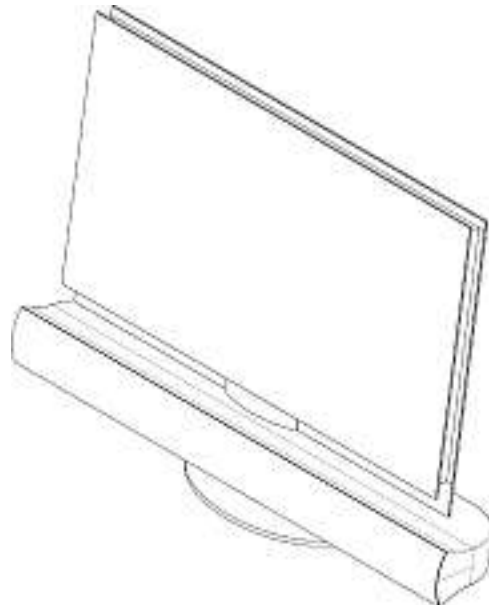
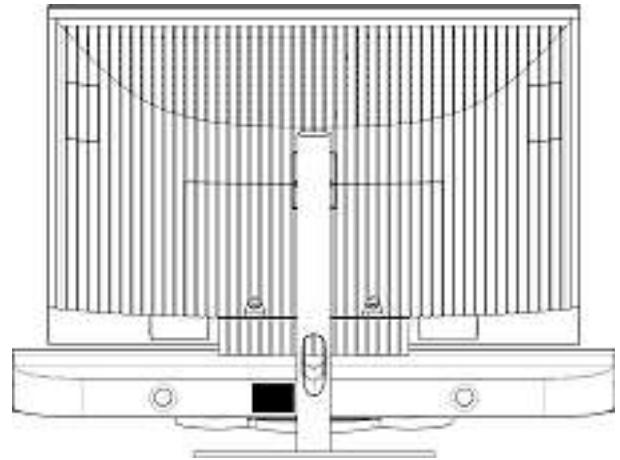
Eichenblatt

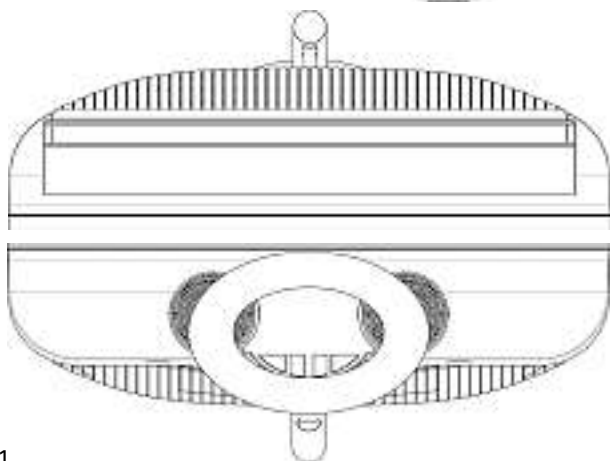
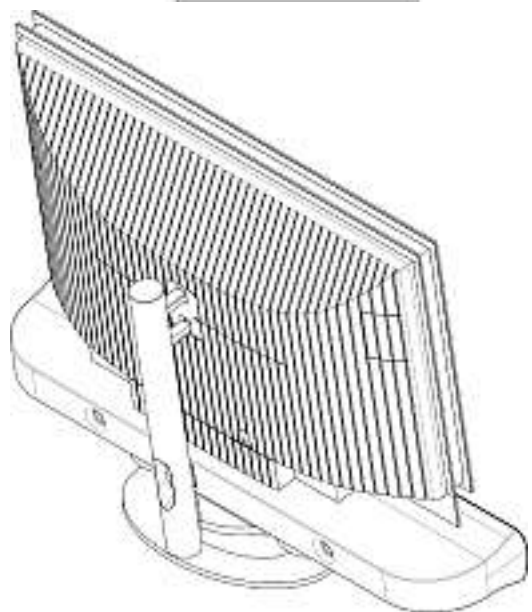
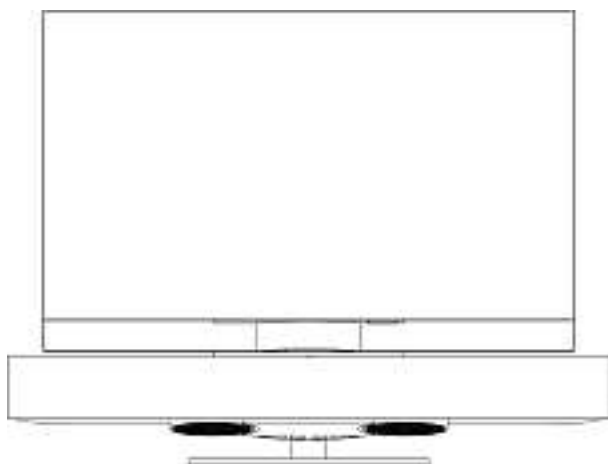
Ende aufgeschobene Publikation:  
Cl. 10-02 129 076 04.07.2002  
1 Design – Armbanduhr  
Hinterleger: Walter Fricker, Lehenstrasse 12, Pforzheim, DE  
Vertreter: Roland Schwob, 4402 Frenkendorf



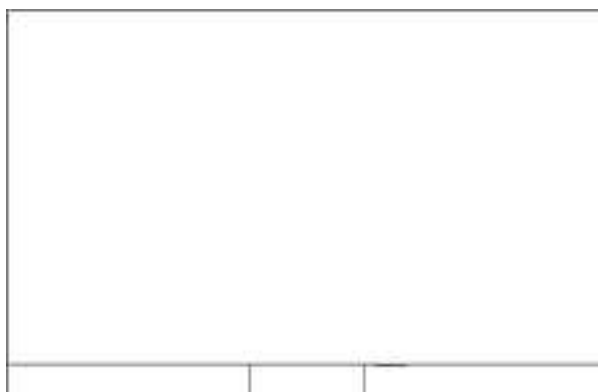
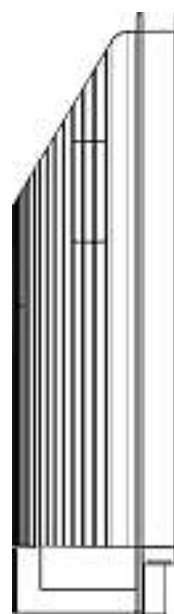
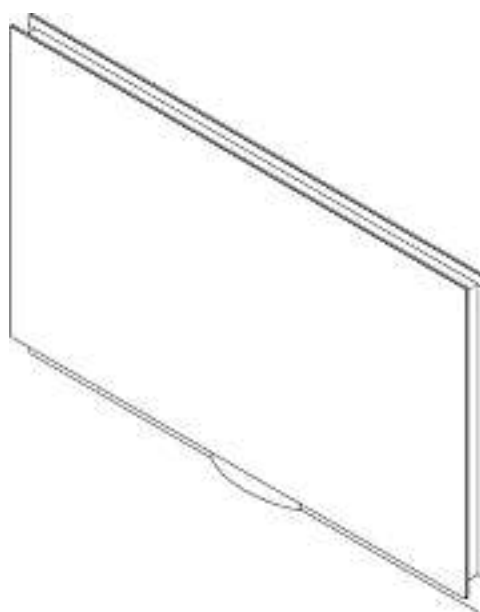
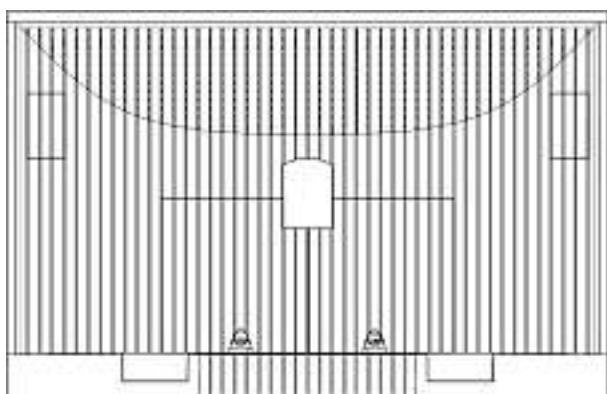
Münz-1

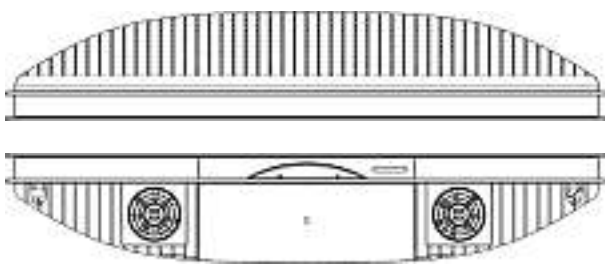
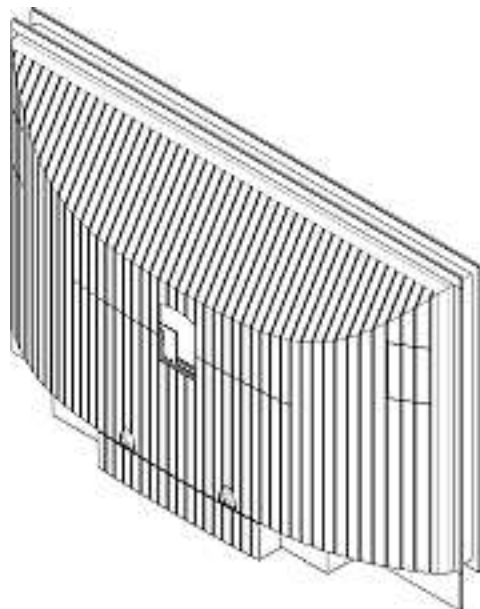
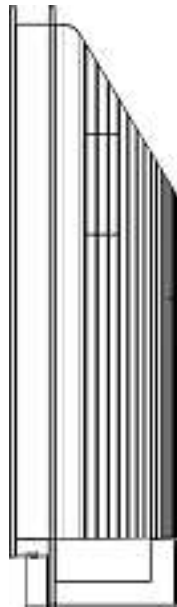
Cl. 14-01, 14-03 130 999 09.09.2004  
3 Design – Fernsehgerät, Lautsprecher, Bildschirm  
Hinterleger: Bang & Olufsen A/S, Peter Bangs Vej 15,  
7600 Struer, DK  
Designer: David Lewis, Copenhagen  
Vertreter: A.W. Metz & Co. AG, 8024 Zürich  
Priorität: DK, 30.03.2004; DK, 25.06.2004



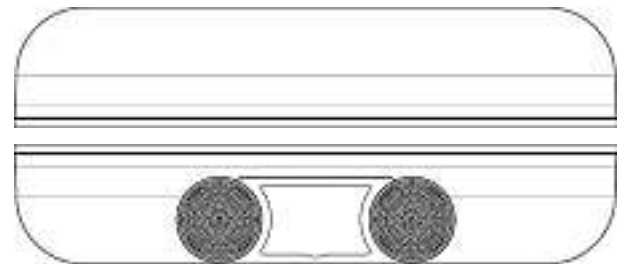
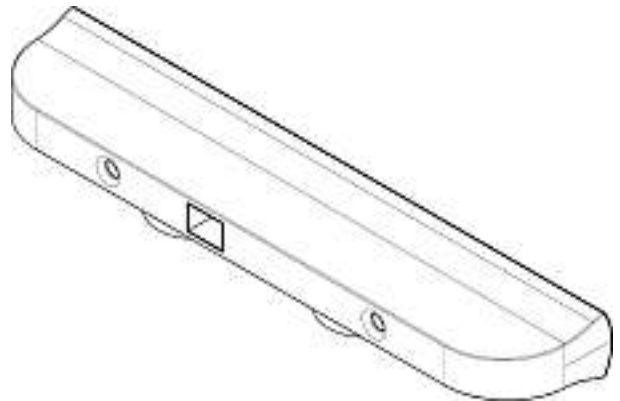
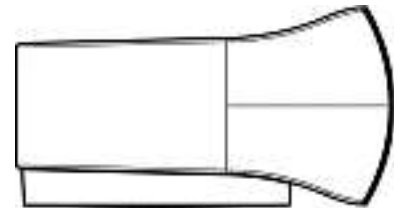
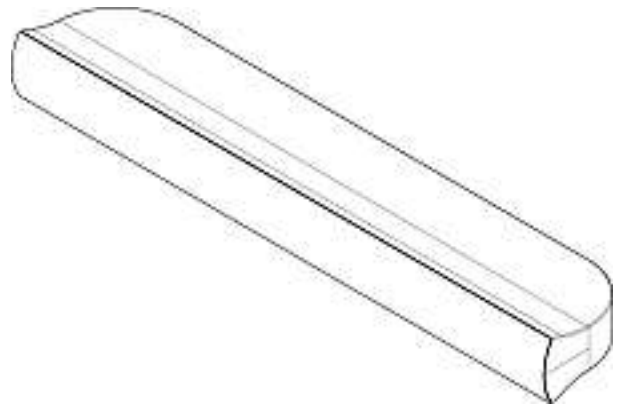


1





2



3

Cl. 01-01 **131 222** 27.10.2004

9 design – biscuits

Déposant: DOLCIARIA A. LOISON S.R.L., Via S.S. Pasubio, 6, Costabissara (VI), IT

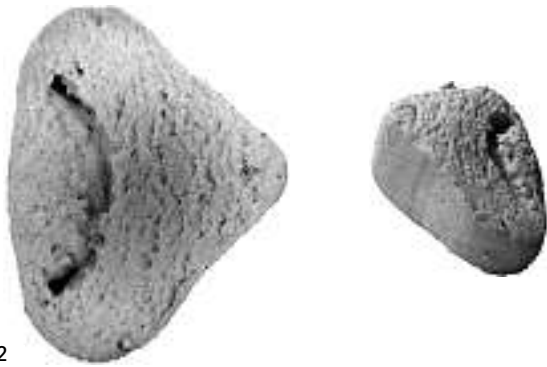
Designer: Dario Loison, Vicenza

Mandataire: SEDIN SA, 1207 Genève

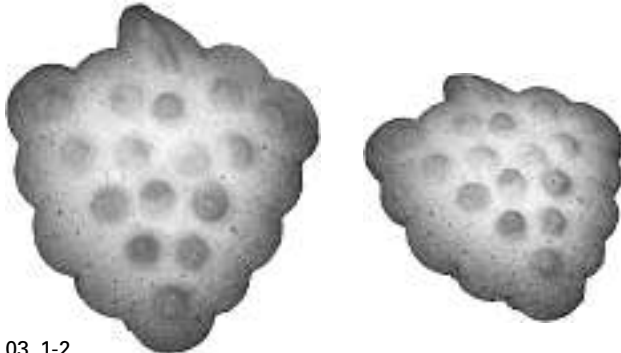
Priorité: EM, 03.05.2004; EM, 03.05.2004; EM, 03.05.2004; EM, 03.05.2004; EM, 03.05.2004; EM, 03.05.2004; EM, 03.05.2004; EM, 03.05.2004



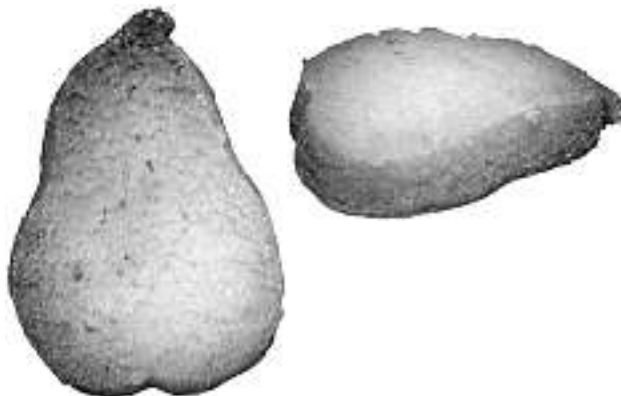
01\_1-2



02\_1-2



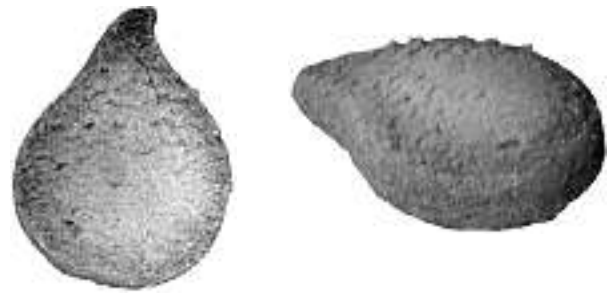
03\_1-2



04\_1-2



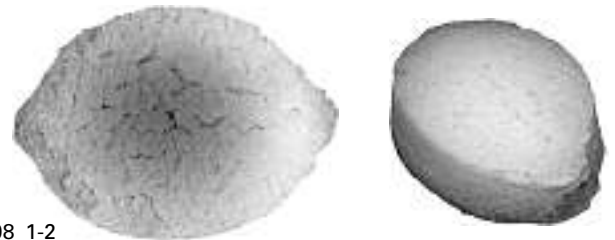
05\_1-2



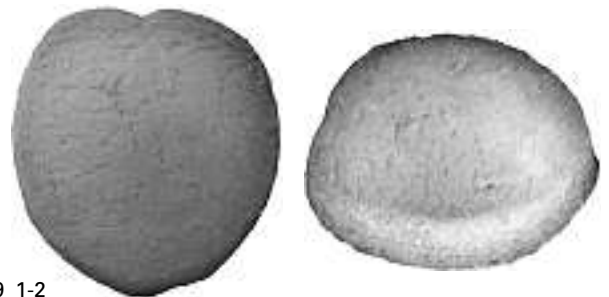
06\_1-2



07\_1-2



08\_1-2



09\_1-2

Cl. 02-02, 02-03 **131 223** 27.10.2004  
 2 Design – Hose, Mütze  
 Hinterleger: Wegmüller Kleider, Solothurnstrasse 9,  
 3422 Kirchberg BE  
 Designer: Max Wegmüller, Kirchberg

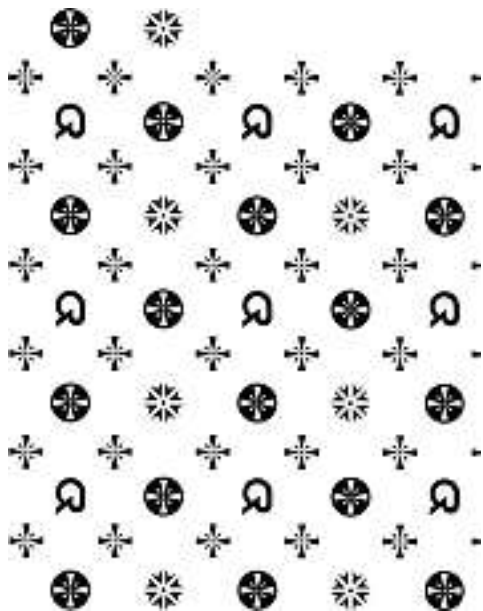


Uniform-Hose



Uniform-Mütze

Cl. 03-01 131 224 26.10.2004  
1 Design – Taschenbemusterungen  
Hinterleger: Portillo Lederwaren, Nordweg 5, 5037 Muhen  
Designer: Rolando Portillo, Muhen  
Vertreter: Prof. Dr. Wolfgang Larese, Rechtsanwalt, 8024 Zürich



Cl. 03-01 131 225 05.11.2004  
1 Design – Tasche  
Hinterleger: Design Atelier Maurer GmbH,  
Romanshornestrasse 19, 9302 Kronbühl  
Designer: Walter Maurer, Bühler



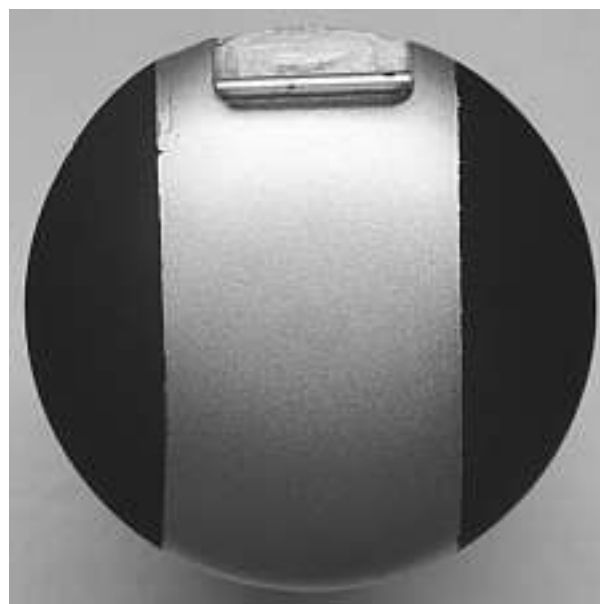
2391

Cl. 03-01 131 226 15.11.2004  
1 Design – Tasche  
Hinterleger: Martin Wiedmer, Emmit, 3754 Diemtigen





tasche104mw



1

Cl. 03-03                      131 227                      06.11.2004  
 2 Design – Schirmgriff  
 Hinterleger: Doppler Schirme, H. Würflingsdobler & Co KG,  
 A.-Kolping-Strasse 3, Simbach/Inn, DE  
 Designer: Margit Würflingsdobler, Braunau  
 Vertreter: Patentanwaltsbüro Dr. Urs Falk, 6312 Steinhausen  
 Priorität: DE, 23.06.2004

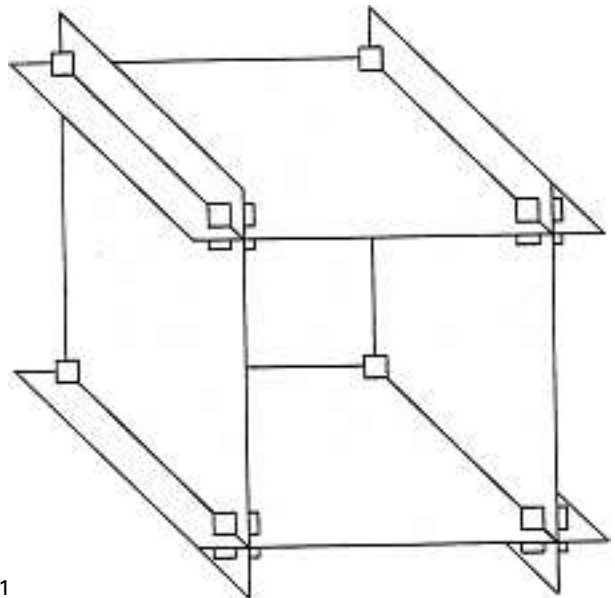
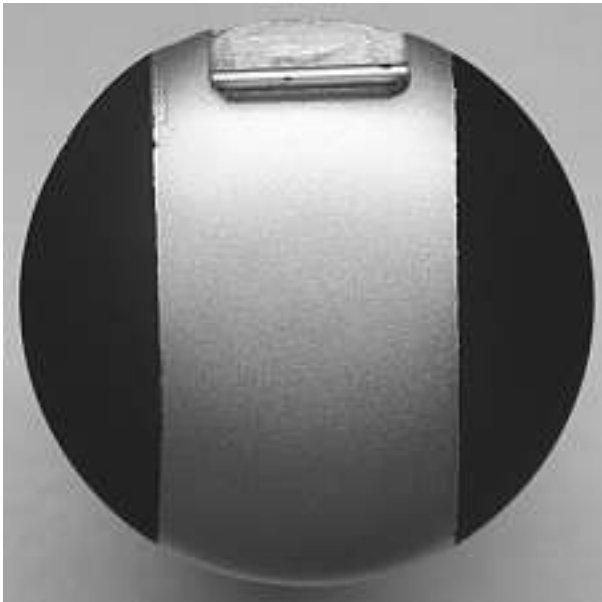




2004-10-03-p01

Cl. 06-01, 06-03, 06-04 131 229 29.10.2004  
06-06

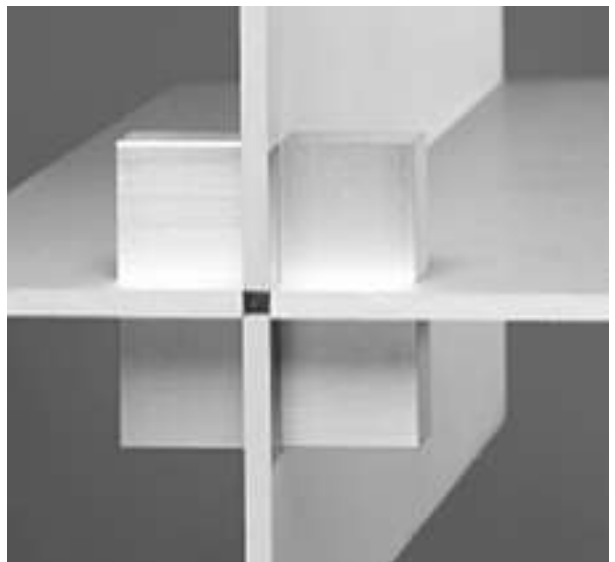
22 Design – Möbelverbinder, Regal, Tisch, Hocker, Stellwand  
Hinterleger: Eberhard G. Rensch, Kurhausstrasse 88,  
8032 Zürich  
Vertreter: Isler & Pedrazzini AG, 8023 Zürich



2

1

Cl. 03-03 131 228 15.11.2004  
1 Design – Schirmbemusterung  
Hinterleger: Guido Homberger, Oberhausensteig 24,  
8907 Wettswil

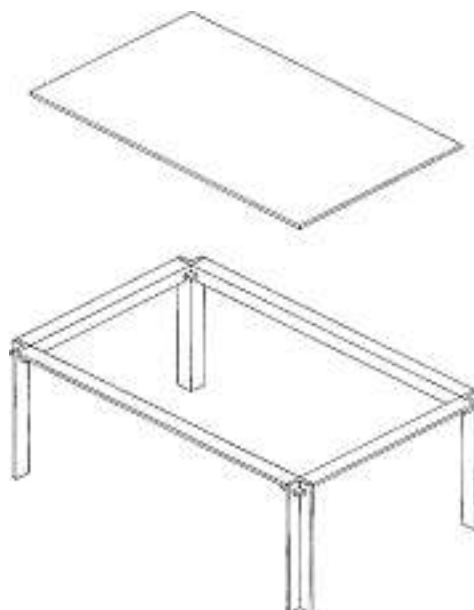


2

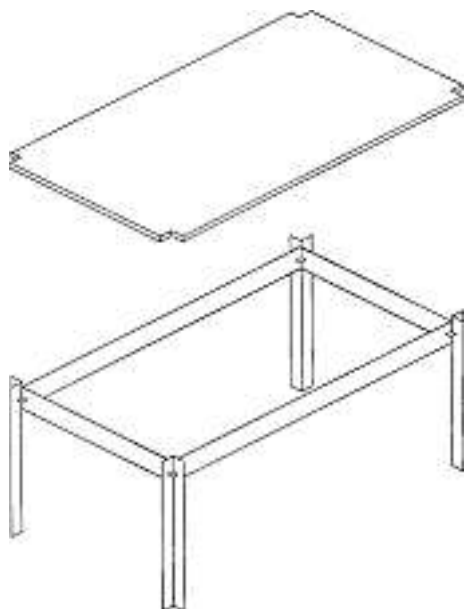




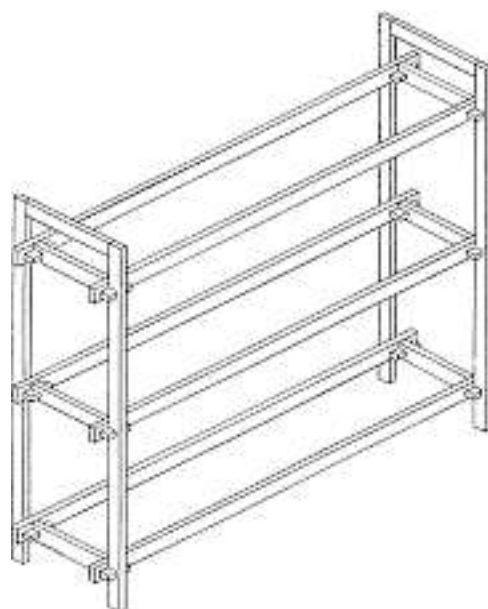
3



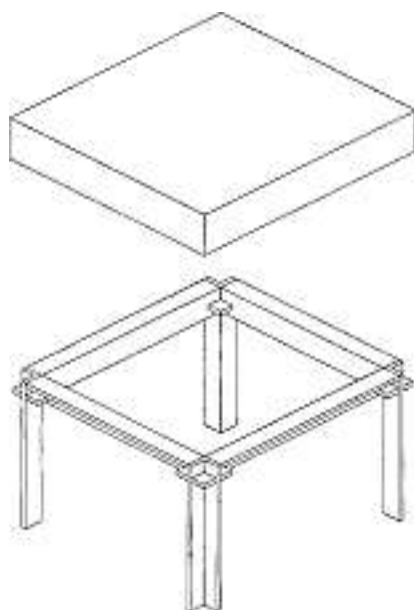
6



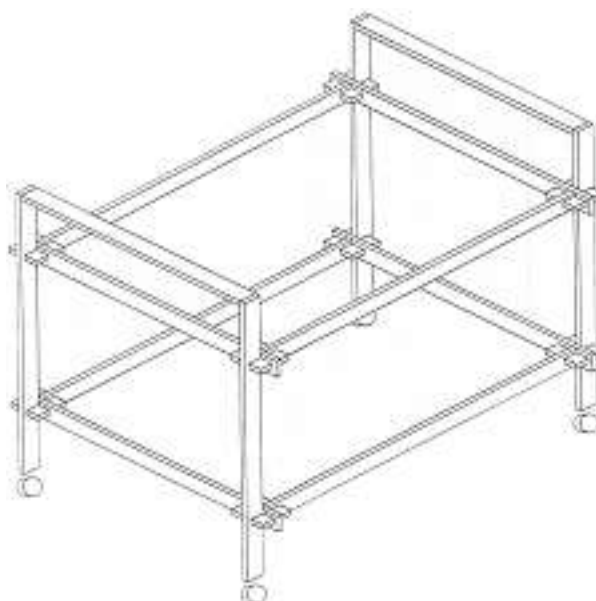
4



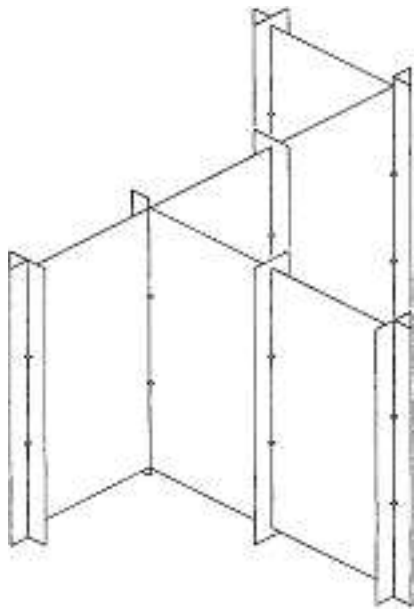
7



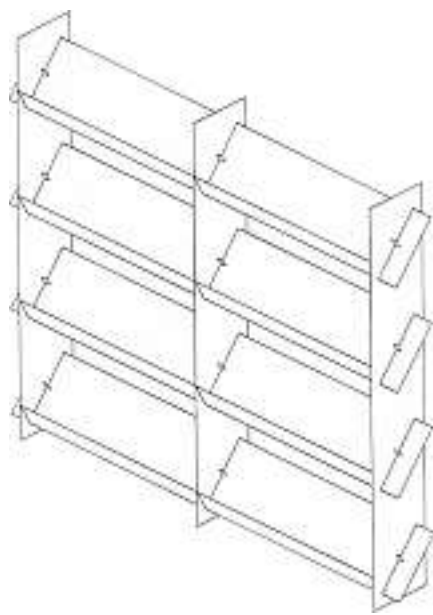
5



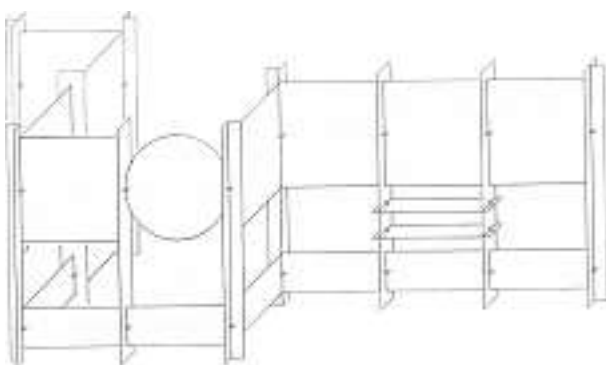
8



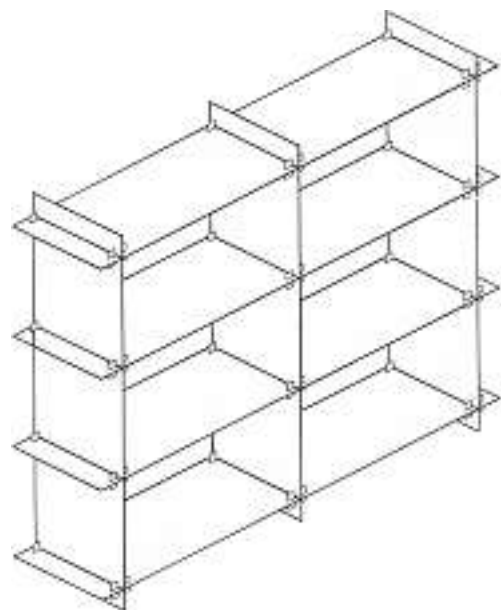
9



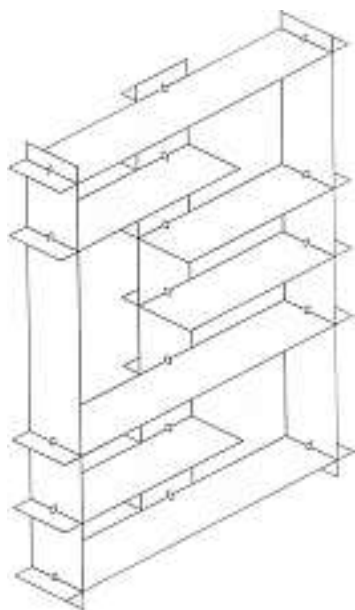
10



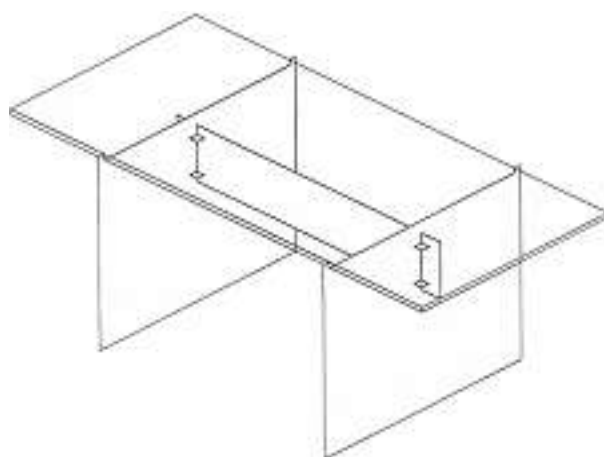
11



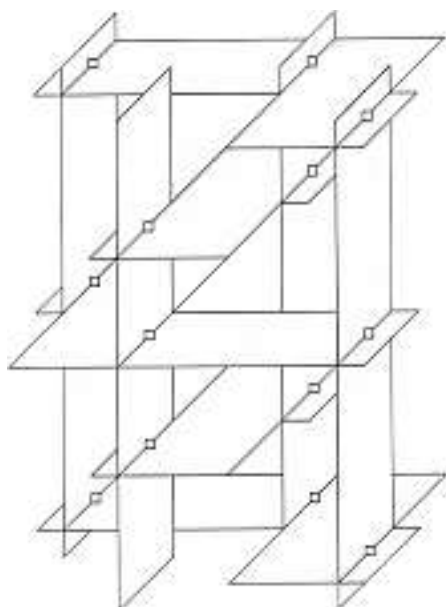
12



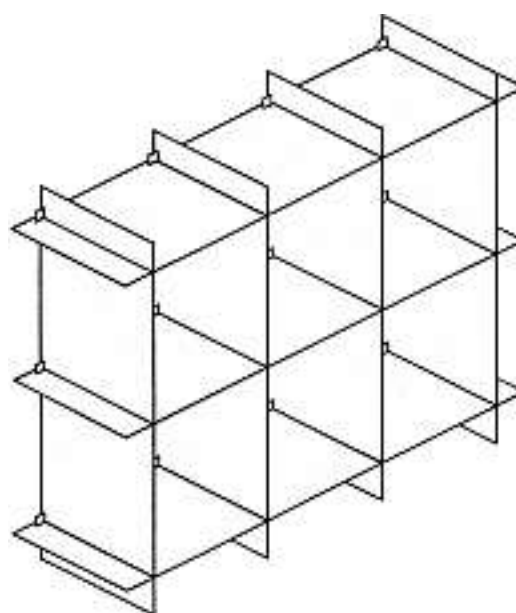
13



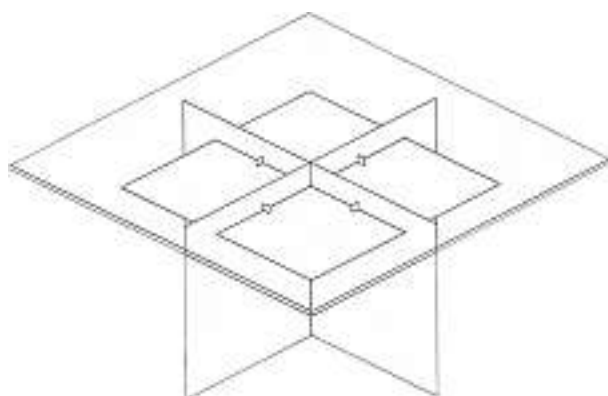
16



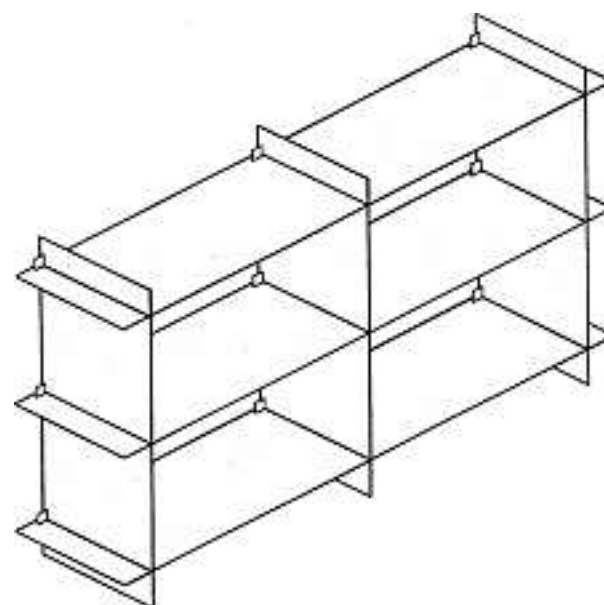
14



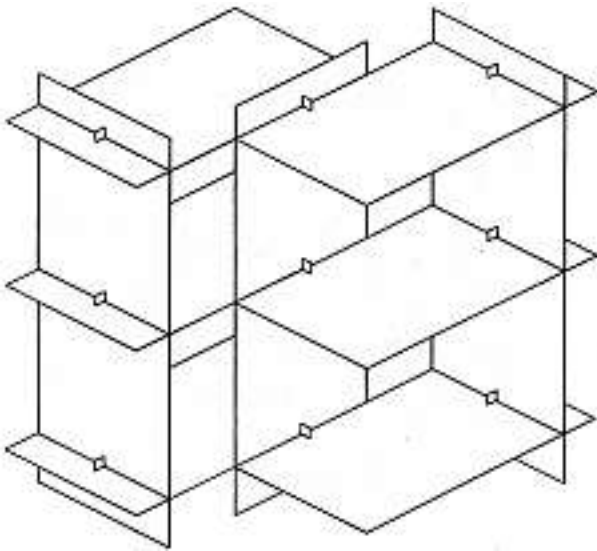
17



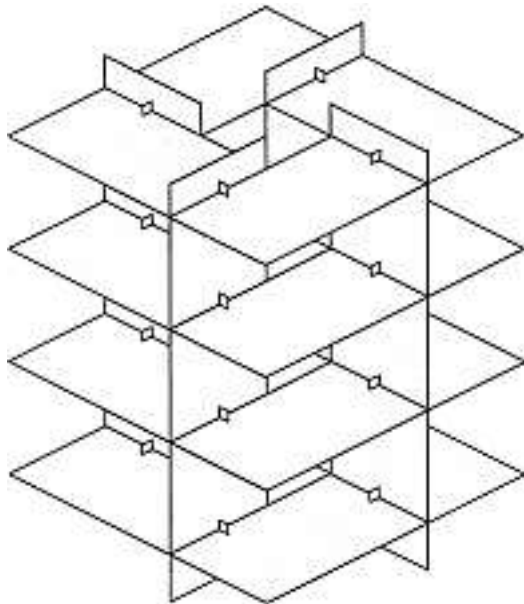
15



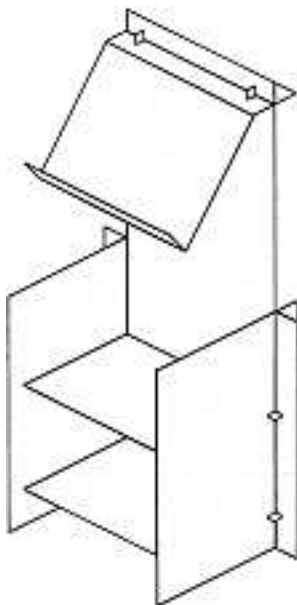
18



19



20



21



22

Cl. 06-01 131 230 01.11.2004  
2 Design – Stühle  
Hinterleger: Embru-Werke, Mantel & Cie.,  
Rapperswilerstrasse 33, 8630 Rüti ZH  
Designer: Christophe Marchand, Zürich



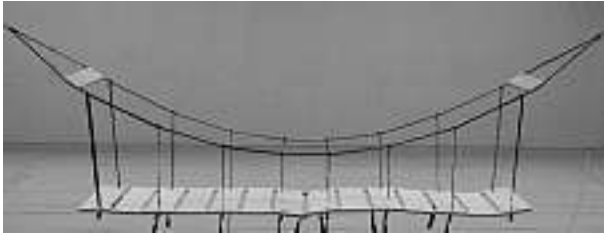


4040



4060

Cl. 06-01, 06-02, 06-03 131 231 01.11.2004  
3 Design – Hängeliege, Sitzmöbel, Tisch  
Hinterleger: Huber und Steiger GmbH, Hofstrasse 1,  
8032 Zürich  
Designer: Luzius Huber, Zürich; Florian Steiger, Zürich



60600



60602



60607

Cl. 06-01 131 232 11.11.2004  
3 Design – Bank, Hocker, Barhocker  
Hinterleger: D-SEIN-WERKE, Marian Good & James Di  
Gregorio, Albisstrasse 131, 8038 Zürich  
Designer: Marian Good, Zürich; James Di Gregorio, Zürich



070-3843-09



070-3843-10



Cl. 06-03 131 233 27.10.2004  
 2 Design – Steh-/Sitztisch  
 Hinterleger: VS Vereinigte Spezialmöbelfabriken GmbH & Co.,  
 Hochhäuser Strasse 8, Tauberbischofsheim, DE  
 Designer: Reinhard Weber, Minden; Gerhard Lippert,  
 Königheim  
 Vertreter: Isler & Pedrazzini AG, 8023 Zürich  
 Priorität: EM, 26.10.2004







M12943/1





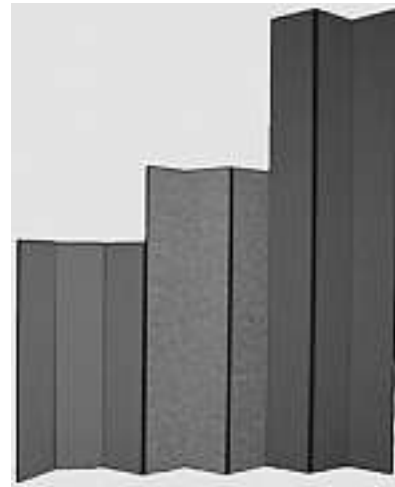
M12943/2

Cl. 06-03                      **131 234**                      01.11.2004  
 1 Design – Tisch  
 Hinterleger: Manuel Candio, Hardturmstrasse 175,  
 8005 Zürich; Ronald Büttler, Rotwandstrasse 64, 8004 Zürich  
 Vertreter: Manuel Candio, 8005 Zürich



1

Cl. 06-06                      **131 235**                      08.11.2004  
 4 Design – Paravent und Element  
 Hinterleger: Dekom Meyer, Steigmeier und Partner GmbH,  
 Kesselstrasse 11, 8957 Spreitenbach  
 Designer: Christoph Steinemann, Schinznach-Dorf



Butterfly 1



Butterfly 2



Butterfly 3

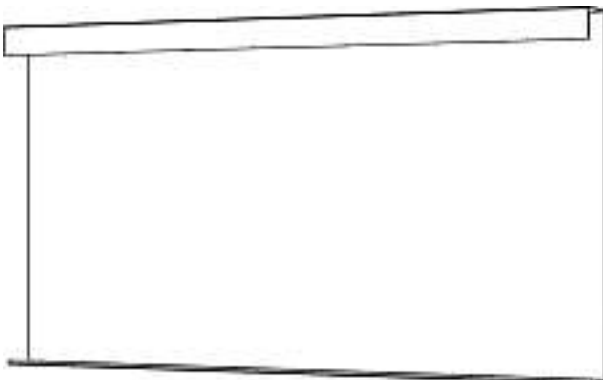
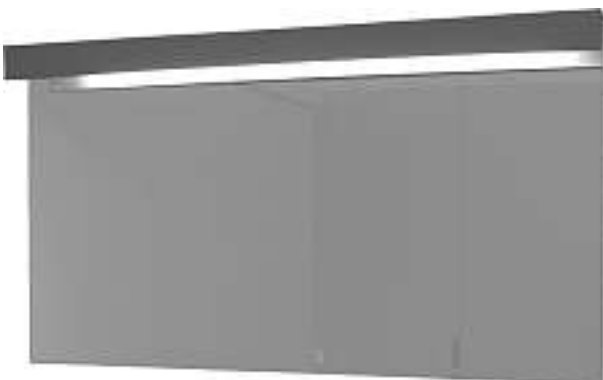


Butterfly D1



0402 Prag 2

Cl. 06-07                      **131 236**                      26.10.2004  
 2 Design – Spiegel  
 Hinterleger: Andreas Tobler, Breitiweg 1, 4460 Gelterkinden



0402 Prag 1

Cl. 06-07                      **131 237**                      03.11.2004  
 7 Design – Rahmen für Bilder oder Schriftstücke  
 Hinterleger: Helmut Messner, Scheibenstrasse 9, 9320 Arbon  
 Vertreter: PA Aldo Römpler, 9410 Heiden



01



02



03



04



05

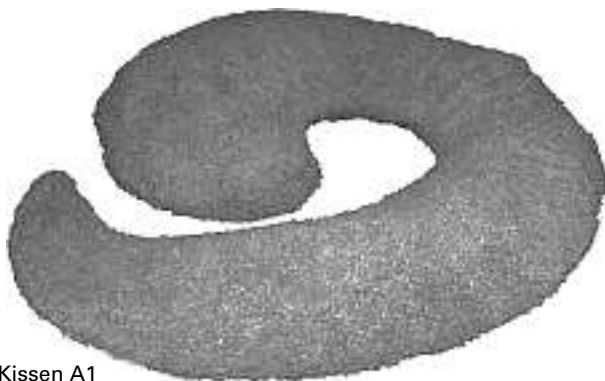


06

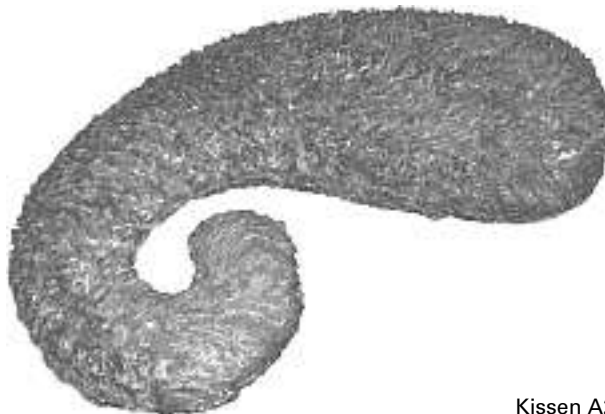


07

Cl. 06-09                      **131 238**                      10.11.2004  
 2 Design – Kissen  
 Hinterleger: ZetaVision GmbH, St. Karlstrasse 32b,  
 6004 Luzern  
 Designer: Sandra Bissig-Wutti, Oberrüti; Yvonne Mattmann,  
 Luzern  
 Vertreter: Bernhard Zwiker, 6006 Luzern

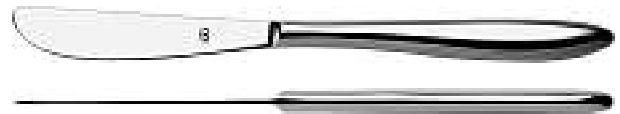


Kissen A1

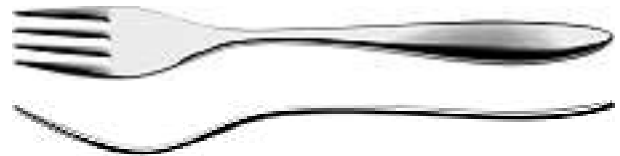


Kissen A2

Cl. 07-03                      **131 239**                      03.11.2004  
 3 Design – Messer, Gabel, Löffel  
 Hinterleger: M. H. Wilkens & Söhne GmbH,  
 An der Silberpräge, Bremen, DE  
 Designer: Kerstin Nolte, Hamburg  
 Vertreter: Isler & Pedrazzini AG, 8023 Zürich



M12946/1



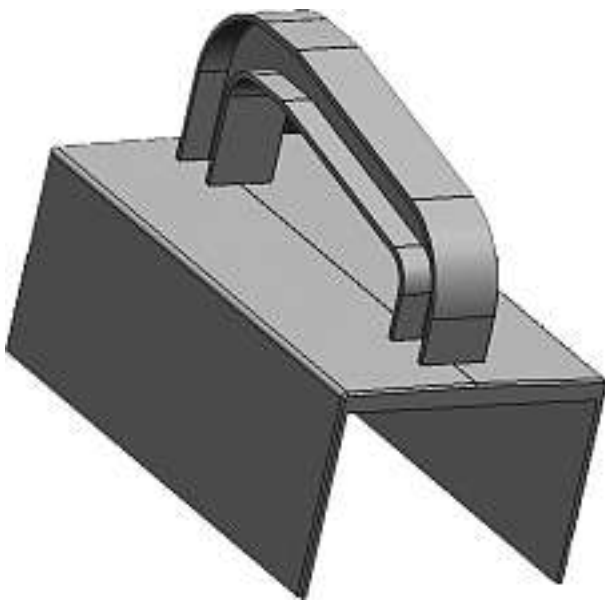
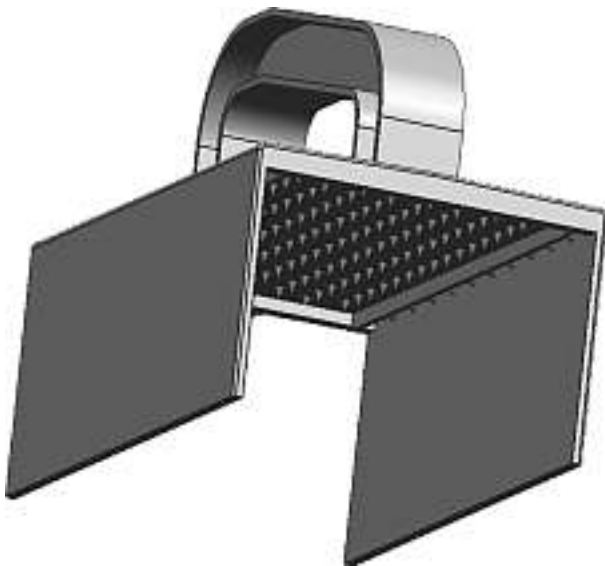
M12946/2



M12946/3

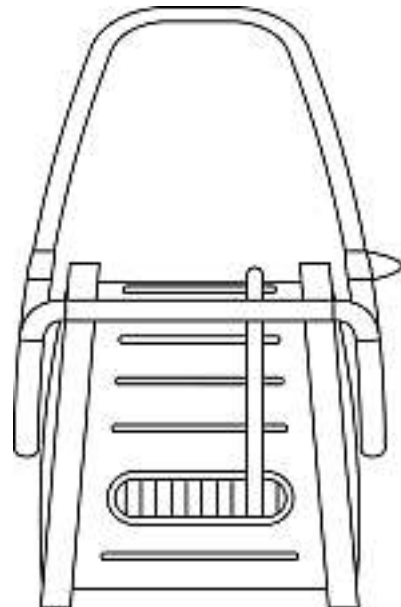
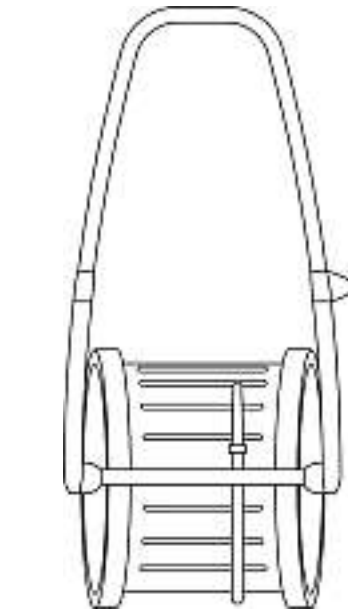
Cl. 07-04                      **131 240**                      20.10.2004  
 1 Design – Hobel  
 Hinterleger: Markus Baumann, Dahlienweg 11,  
 3097 Liebefeld  
 Designer: Troller Hitz Troller & Partner, 3011 Bern





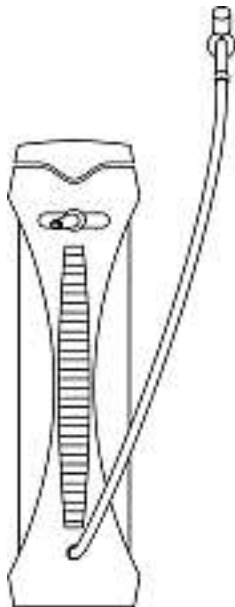
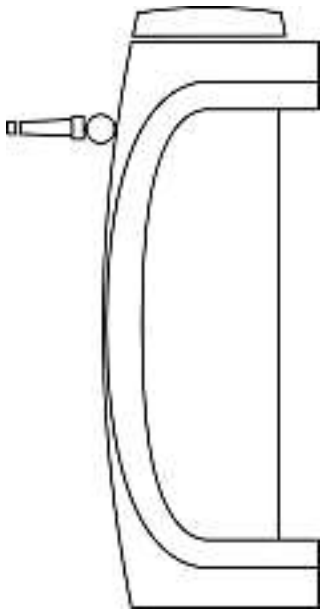
SBRINZ-FIX

Cl. 08-99 131 241 12.11.2004  
2 Design – Schlauchdispenser  
Hinterleger: Formreich Industrial Design GmbH,  
Zeughausstrasse 16 a, 8500 Frauenfeld  
Designer: Roman Strupler, Frauenfeld



terrazzo\_01





terrazzo\_02

Cl. 09-01                      131 242                      27.10.2004  
4 Design – Flaschen  
Hinterleger: Mayer Weinimport AG, Hintergasse 6,  
5615 Fahrwangen  
Designer: Markus Siegrist, Meisterschwanden



Christmas-tree-balls gold



Christmas-tree-balls blau



Christmas-tree-balls rot



Christmas-tree-balls silber



Cl. 09-01 131 243 09.11.2004

2 design – bouteilles

Déposant: Société Autonome de Verreries, Place de la Gare, Feuquières, FR

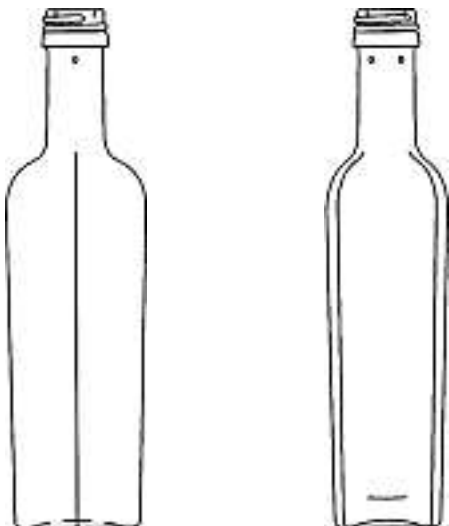
Designer: Didier Rica, Le Mont Saint Adrien

Mandataire: Inteltech SA, 2001 Neuchâtel

Priorité: EM, 04.06.2004



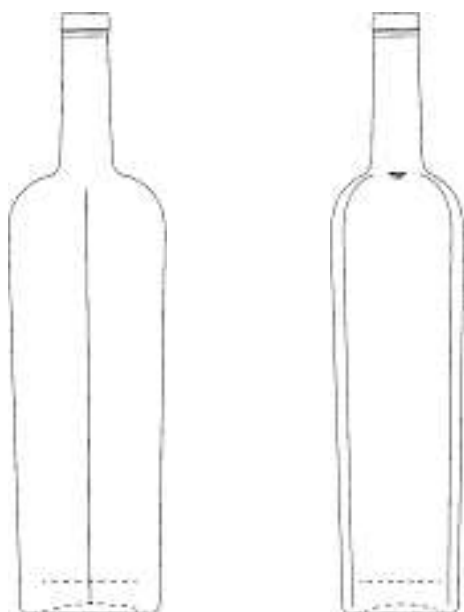




5cl

Description de design: 5cl  
 L'originalité principale de ce modèle réside dans sa section carrée. Le caractère dynamique et moderne du modèle est lié à la forme élancée et conique du fût. Le modèle est muni d'un col cylindrique se prolongeant par un épaulement arrondi d'où naissent les angles de chacune des faces de la bouteille. Le fond est constitué d'une épaisse semelle de verre lui conférant un caractère particulièrement esthétique.





100cl

Description de design: 100 cl

L'originalité principale de ce modèle réside dans sa section carrée. Le caractère dynamique et moderne du modèle est lié à la forme élancée et conique du fût. De l'épaulement bombé naissent les angles de chacune des faces de la bouteille. Le modèle est muni d'un col légèrement conique. Le fond est constitué d'une épaisse semelle de verre lui conférant un caractère particulièrement esthétique. Il est décliné dans plusieurs contenances et types de bague.

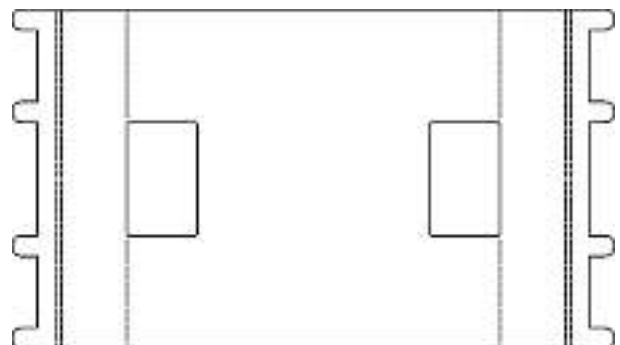
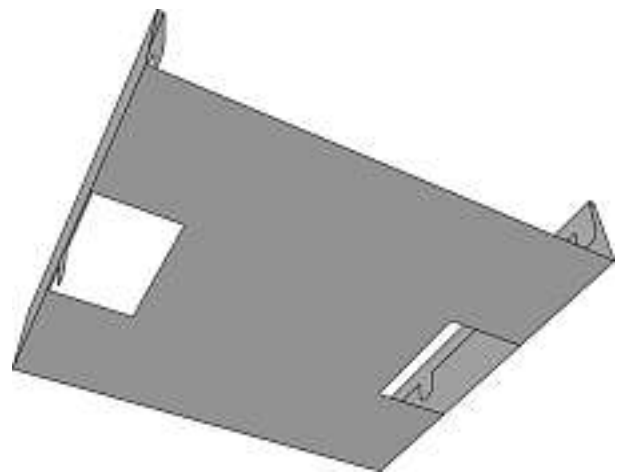
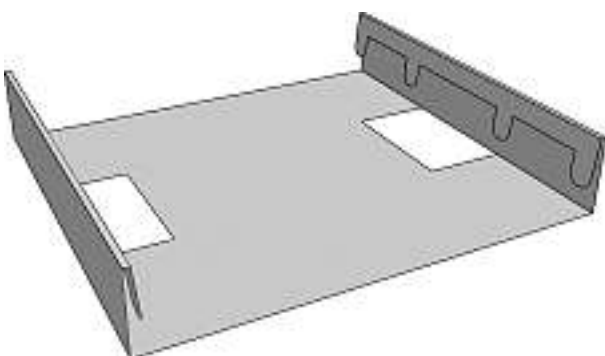


Cl. 09-02                      **131 244**                      02.11.2004  
 1 design – bidon pour lubrifiants  
 Déposant: Petroliam Nasional Berhad, Level 68, Tower 1,  
 Petronas Twin Towers, Kuala Lumpur, MY  
 Designer: Christian Musiol, Hamburg  
 Mandataire: Inteltech SA, 2001 Neuchâtel



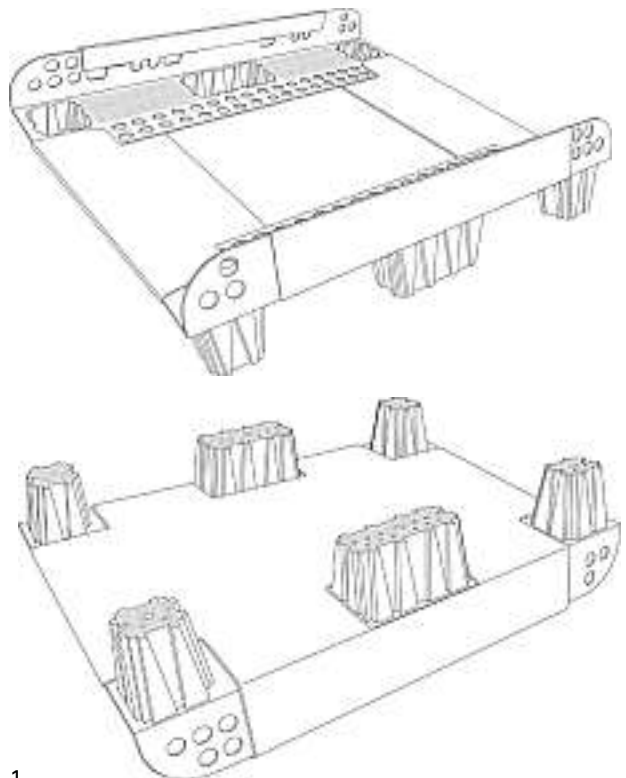
155050/010010

Cl. 09-99 **131 245** 29.10.2004  
 1 Design – Verpackungsplatte mit Abstandhalter  
 Hinterleger: Inter IKEA Systems B.V., Olof Palmestraat 1,  
 2616 Delft, NL  
 Designer: Allan Dickner, Älmhult; Bo Lörgård, Halmstad  
 Vertreter: Isler & Pedrazzini AG, 8023 Zürich  
 Priorität: SE, 30.04.2004

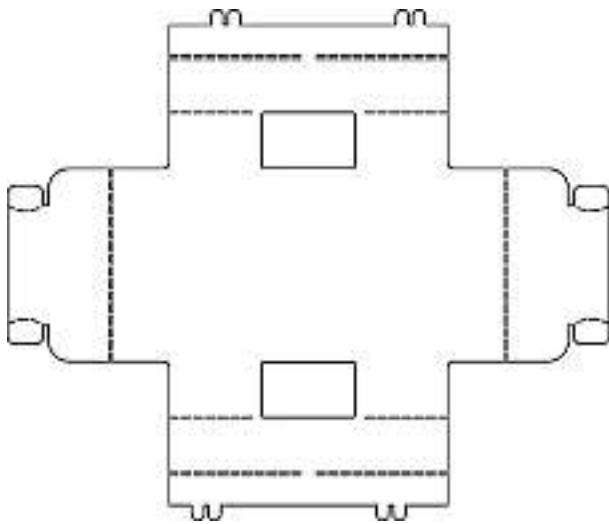
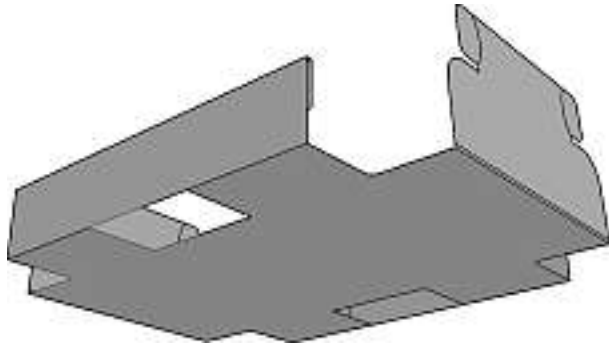
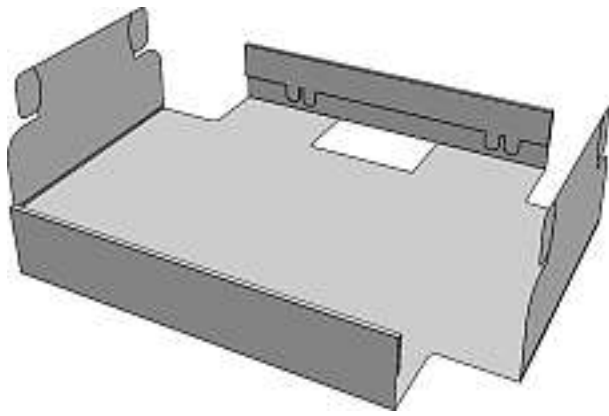


M12944

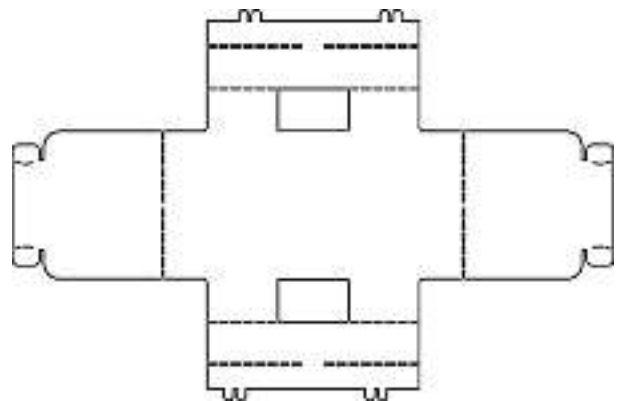
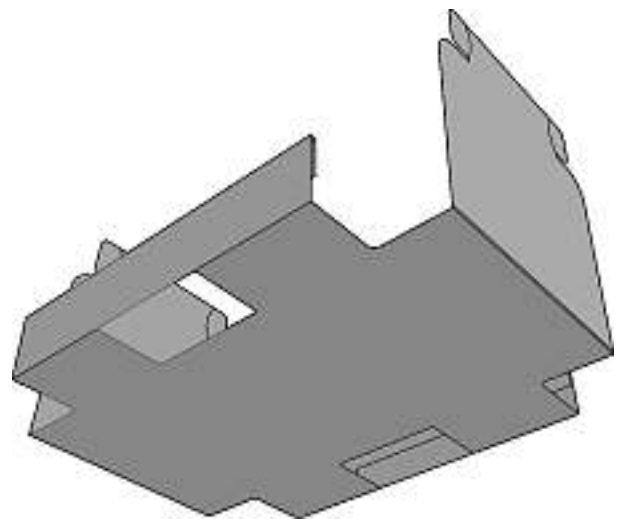
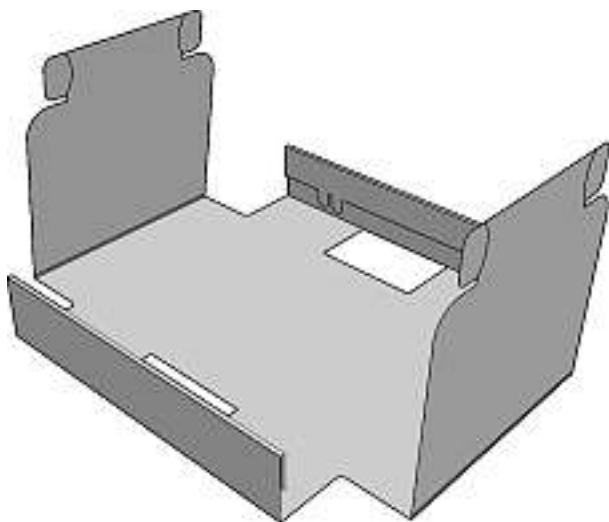
Cl. 09-99 **131 246** 29.10.2004  
 5 Design – Abstandsplattform/Verpackungsträger und  
 Abstandhalter hierfür  
 Hinterleger: Inter IKEA Systems B.V., Olof Palmestraat 1,  
 2616 Delft, NL  
 Designer: Allan Dickner, Älmhult  
 Vertreter: Isler & Pedrazzini AG, 8023 Zürich  
 Priorität: SE, 30.04.2004



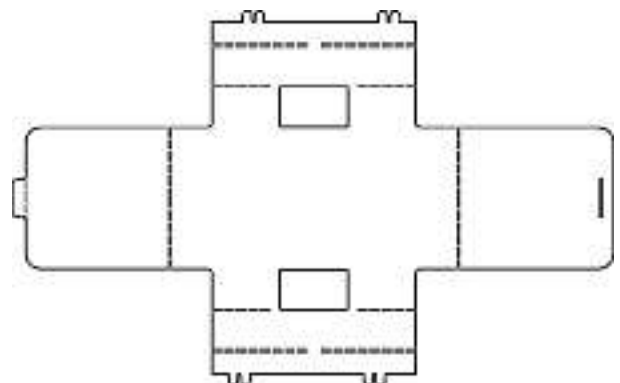
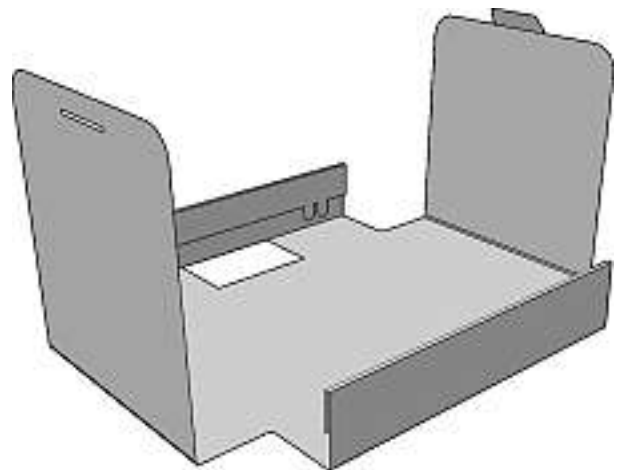
1

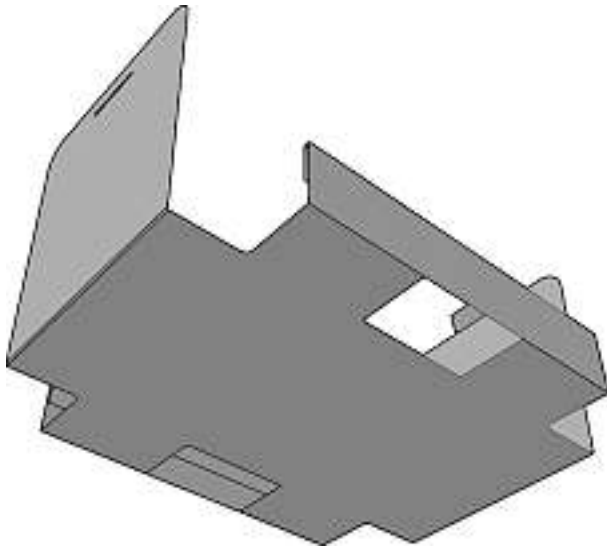


2

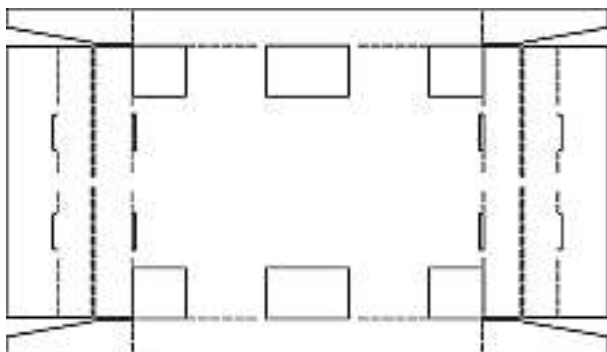
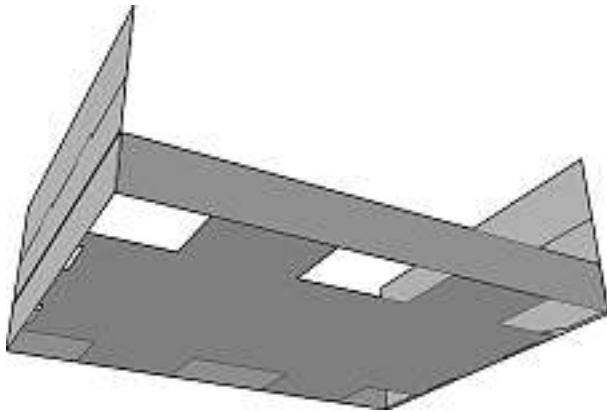
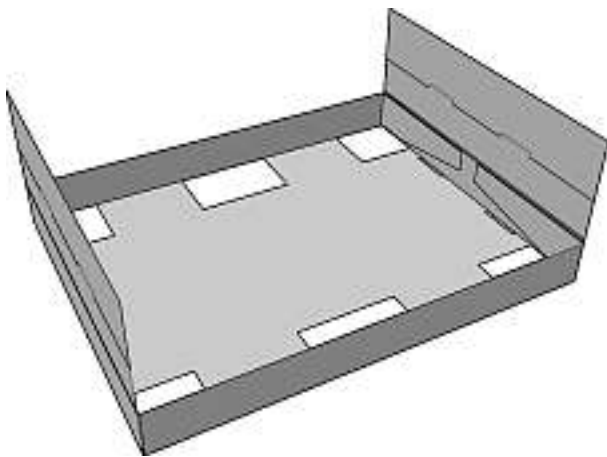


3



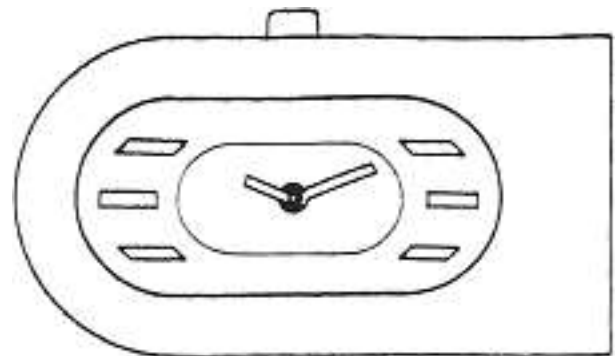
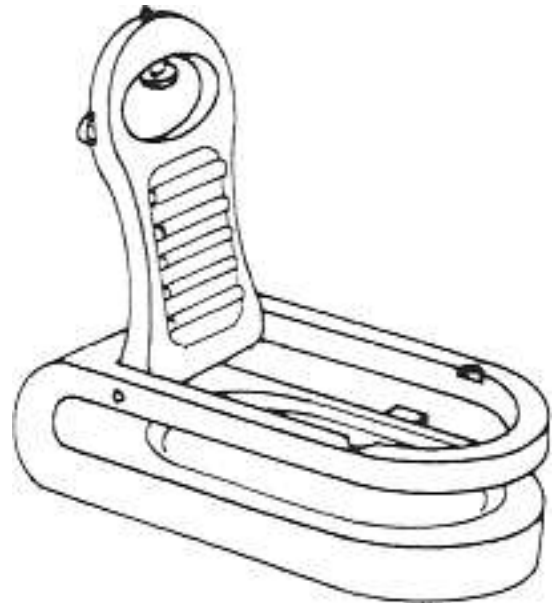


4

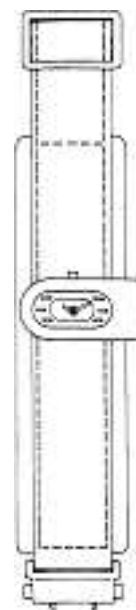
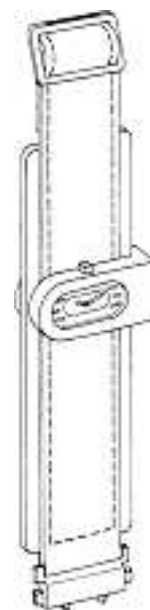


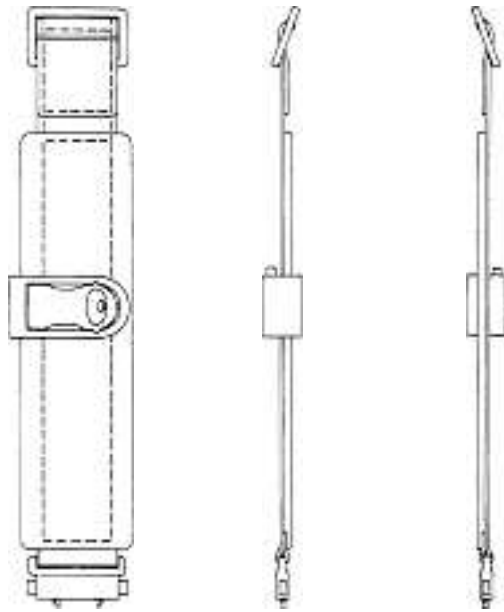
5

Cl. 10-02, 10-07 **131 247** 12.11.2004  
 2 design – montre-bracelet et boîte de montre  
 Déposant: LANCEL SOGEDI (Société Anonyme),  
 127, avenue des Champs Elysées, Paris, FR  
 Designer: Laurent Vignon, Paris  
 Mandataire: P&TS Marques SA, 2001 Neuchâtel  
 Priorité: EM, 17.05.2004



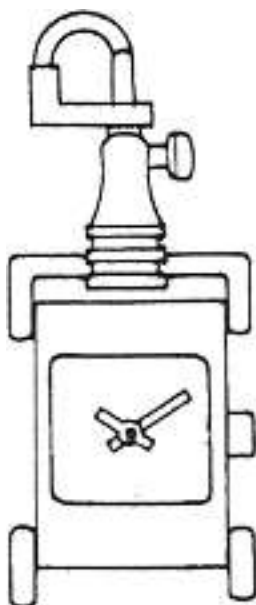
VOYAGEUR 1



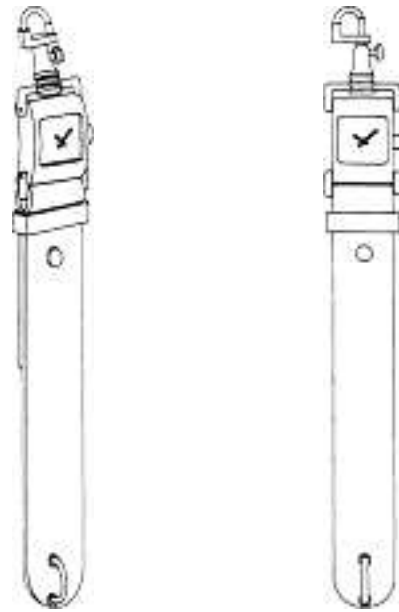


VOYAGEUR 2

Ci. 10-02, 10-07 **131 248** 12.11.2004  
 2 design – montre-bracelet et boîte de montre  
 Déposant: LANCEL SOGEDI (Société Anonyme),  
 127, avenue des Champs Elysées, Paris, FR  
 Designer: Laurent Vignon, Paris  
 Mandataire: P&TS Marques SA, 2001 Neuchâtel  
 Priorité: EM, 17.05.2004



MOUSQUETON 1



MOUSQUETON 2

Ci. 10-02, 10-07 **131 249** 12.11.2004  
 2 design – montre-bracelet et boîte de montre  
 Déposant: LANCEL SOGEDI (Société Anonyme),  
 127, avenue des Champs Elysées, Paris, FR  
 Designer: Laurent Vignon, Paris  
 Mandataire: P&TS Marques SA, 2001 Neuchâtel  
 Priorité: EM, 17.05.2004



ELSA 1

Cl. 11-02 131 250 12.11.2004  
 5 Design – Ziergegenstände  
 Hinterleger: Enrico Agostino Santoni, Römertorstrasse 23,  
 8404 Winterthur



Gecko



Gecko Ringelschwanz



ELSA 2



Kreuz gerade



Kreuz konisch offen



Kreuz konisch zu



Cl. 12-02                      **131 251**                      28.10.2004  
6 Design – Handwagen und Teile davon  
Hinterleger: Brüggl Produktion & Dienstleistung,  
Hofstrasse 5, 8590 Romanshorn 1  
Designer: Daniel Iranyi, Zürich  
Vertreter: Ritscher & Partner AG, 8029 Zürich  
Priorität: DE, 30.04.2004





1

2



3



5



6



4



Cl. 12-03 **131 252** 25.10.2004  
4 Design – Ski-Köcher für Seilbahnkabinen  
Hinterleger: CWA Constructions SA, Bornfeldstrasse 6,  
4600 Olten  
Designer: Georg Riser, Böckten  
Vertreter: Patentanwaltsbüro Eder AG, 4052 Basel



1



2



3



4

Cl. 12-11 131 253 09.11.2004  
 1 Design – Fahrradandemkupplung  
 Hinterleger: Thomas Weiss, Kaistenstrasse 14, Postfach 177,  
 5080 Laufenburg



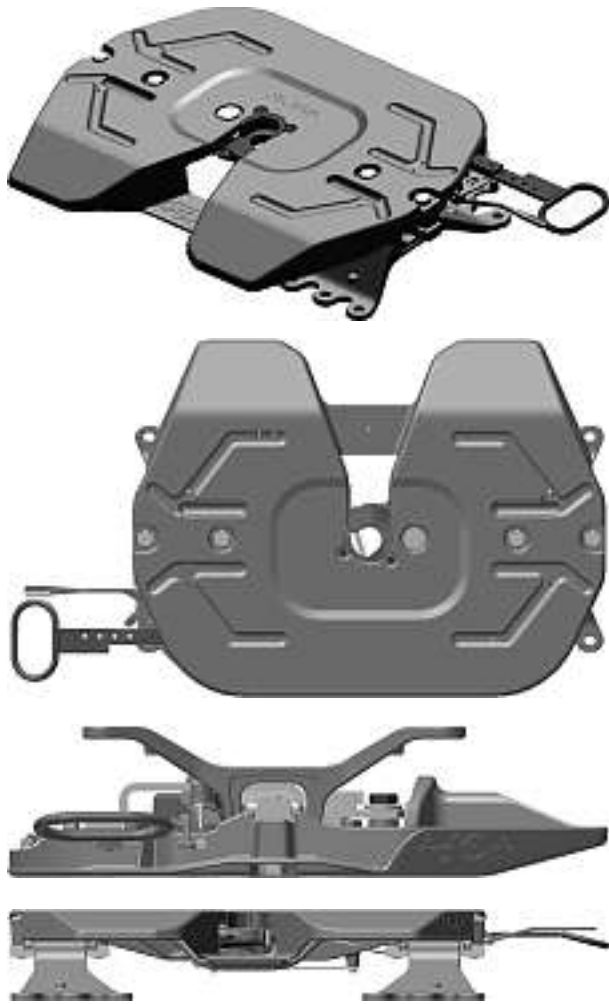
FollowMe

Cl. 14-03 131 254 25.10.2004  
 1 design – téléphone  
 Déposant: François Godio Paco, chemin du Val Florenche 1,  
 1786 Sugiez

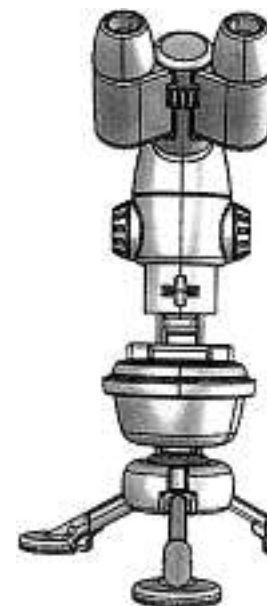
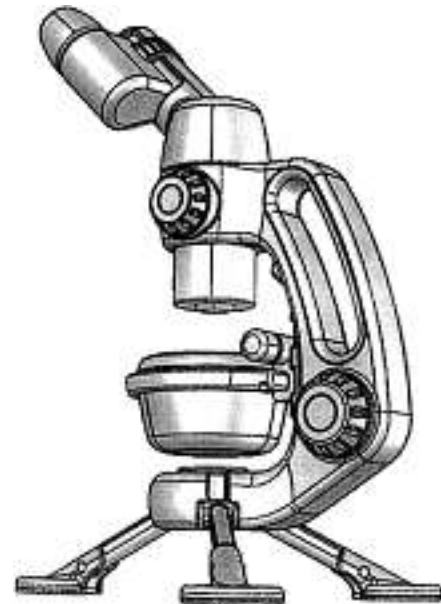
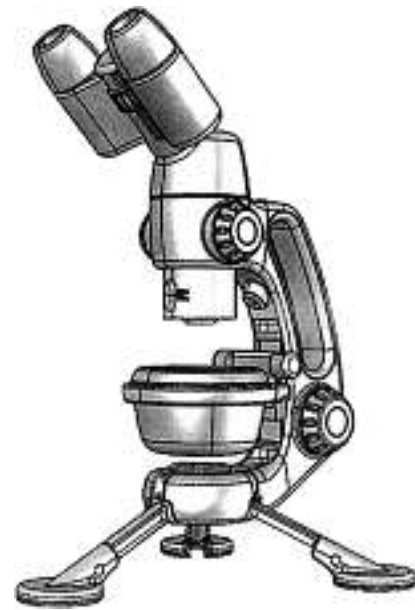


21.195309

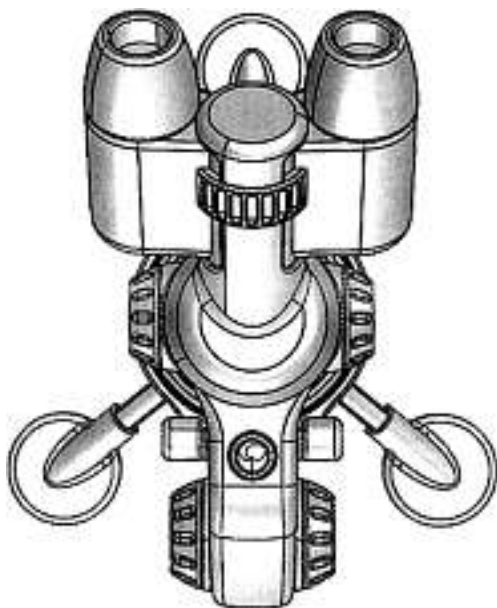
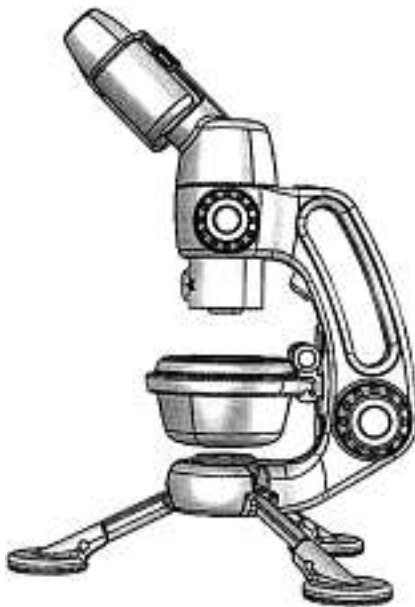
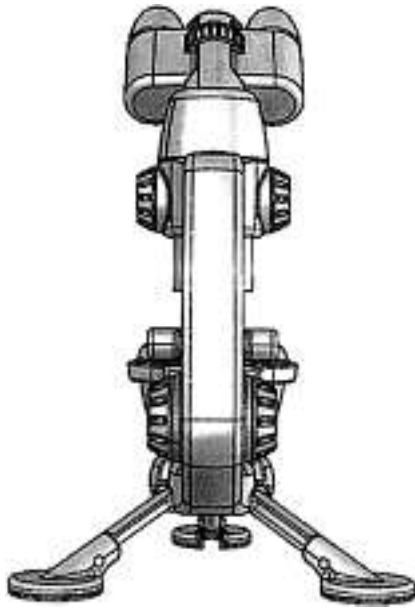
Cl. 15-09 131 255 09.11.2004  
 1 Design – Schmiernuten  
 Hinterleger: Georg Fischer Verkehrstechnik GmbH,  
 Julius-Bührer-Strasse 12, 78221 Singen, DE  
 Designer: Christian Roth-Schuler, Singen  
 Vertreter: Georg Fischer AG, 8201 Schaffhausen  
 Priorität: DE, 11.08.2004



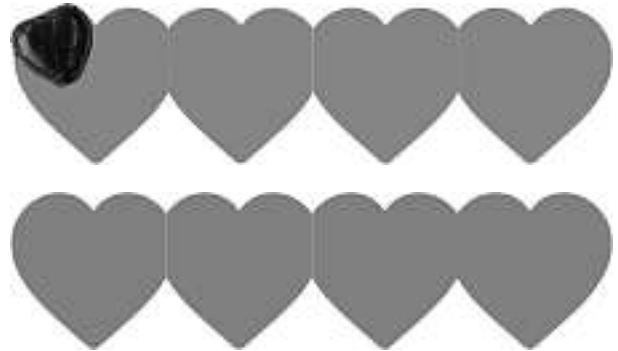
0328/FzT CH



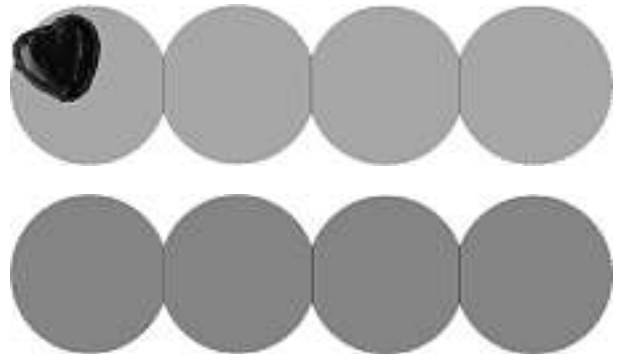
Cl. 16-06 131 256 30.09.2004  
 1 design – microscope  
 Déposant: Swift Instruments, Inc., 1190 N. Fourth Street,  
 San Jose, CA, US  
 Designer: Alison C. Swift, San Jose; David John Copeland,  
 Milton; Daniel J. Nelsen, Providence; Aidan John Petrie,  
 Jamestown; Ryan Patrick White, Georgetown; Robert J.  
 Garay, San Jose; Jacques Valiquette, San Jose  
 Mandataire: Katzarov S.A., 1227 Genève  
 Priorité: US, 31.03.2004



Cl. 19-08 131 257 11.11.2004  
 2 Design – Faltfahne  
 Hinterleger: P-Mediateam AG, Riedstrasse 10, 8953 Dietikon  
 Designer: Bernhard Schaub, Basel

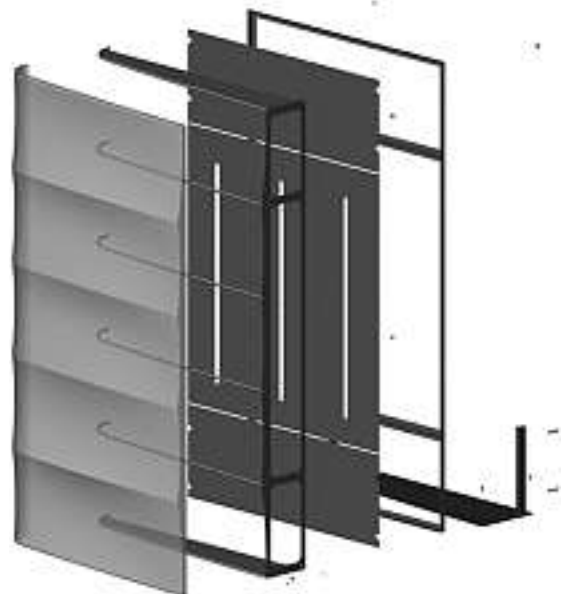


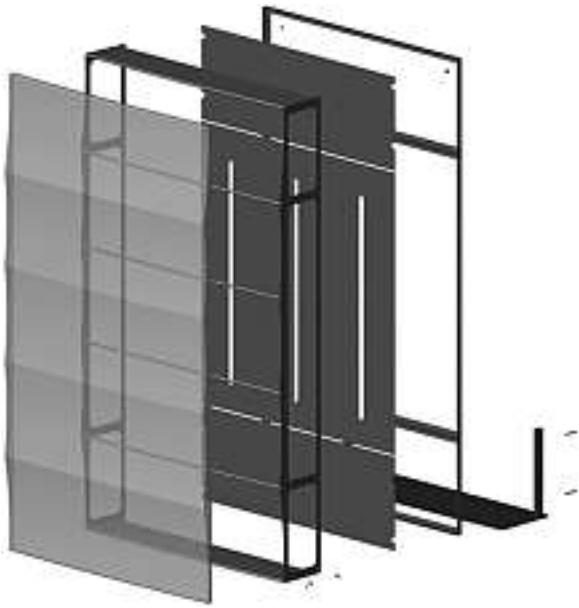
1



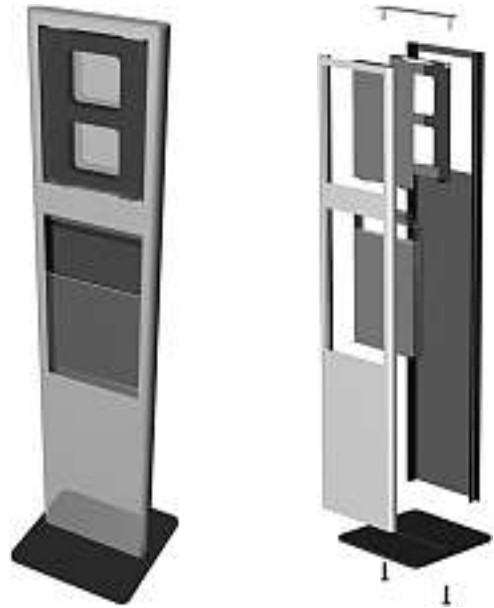
2

Cl. 20-02, 20-03 131 258 15.10.2004  
 12 Design – Ausstellungs- und Verkaufselemente  
 Hinterleger: Nose Applied Intelligence AG,  
 Hardturmstrasse 171, 8005 Zürich  
 Designer: Ruedi August Müller, Zürich





GME\_Brandwall\_Aufbau



GME\_CarData\_Stand

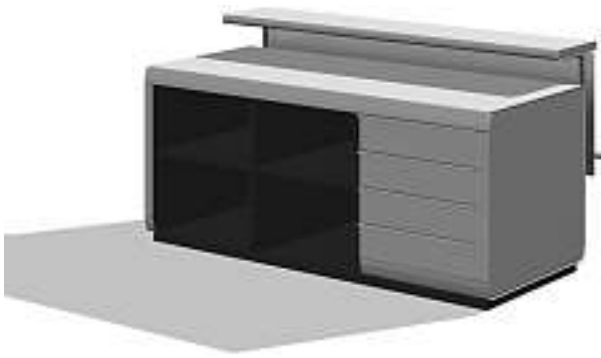


GME\_Brandwall



GME\_Counter\_730





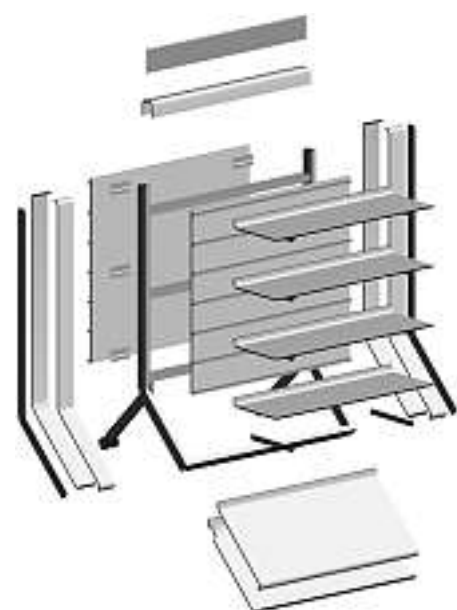
GME\_Counter\_900



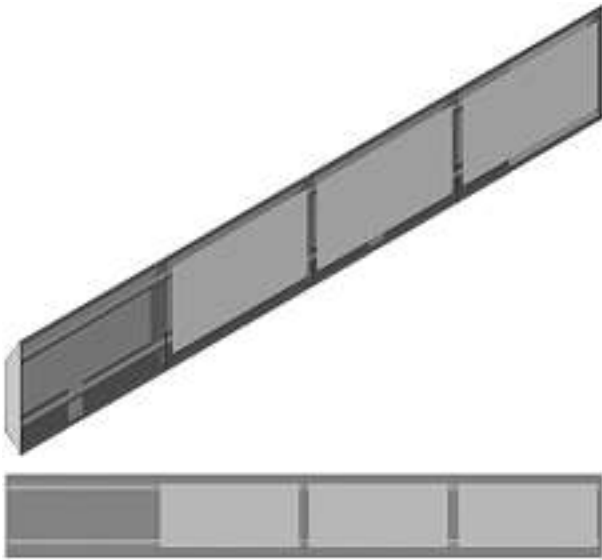
GME\_Display\_1200



GME\_Display\_600



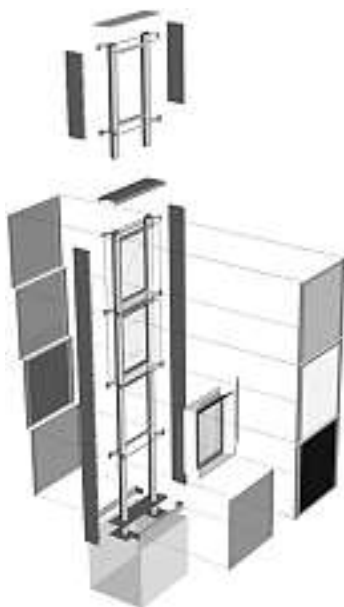
GME\_Display\_Aufbau



GME\_Fascia



GME\_Partitionwall



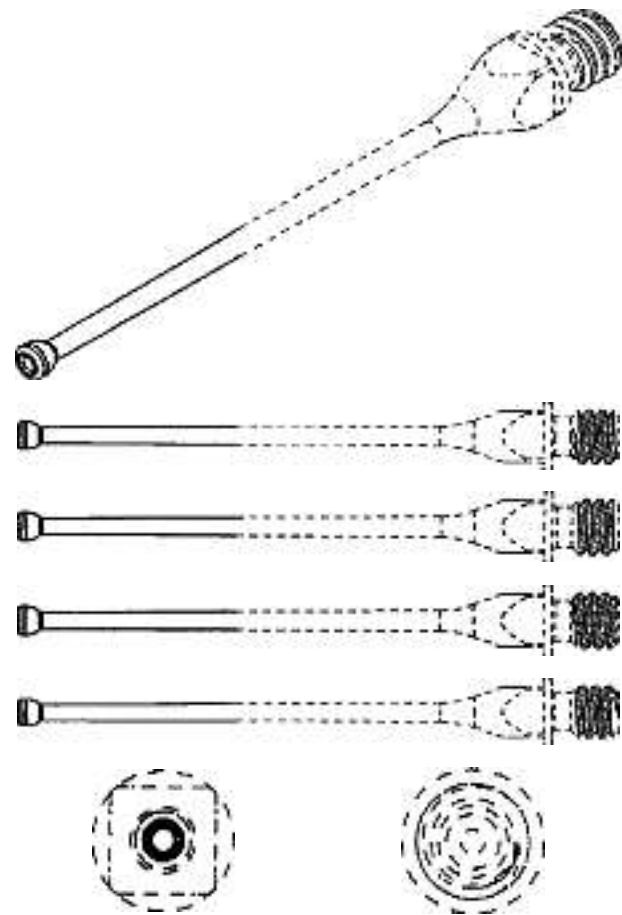
GME\_Pylon



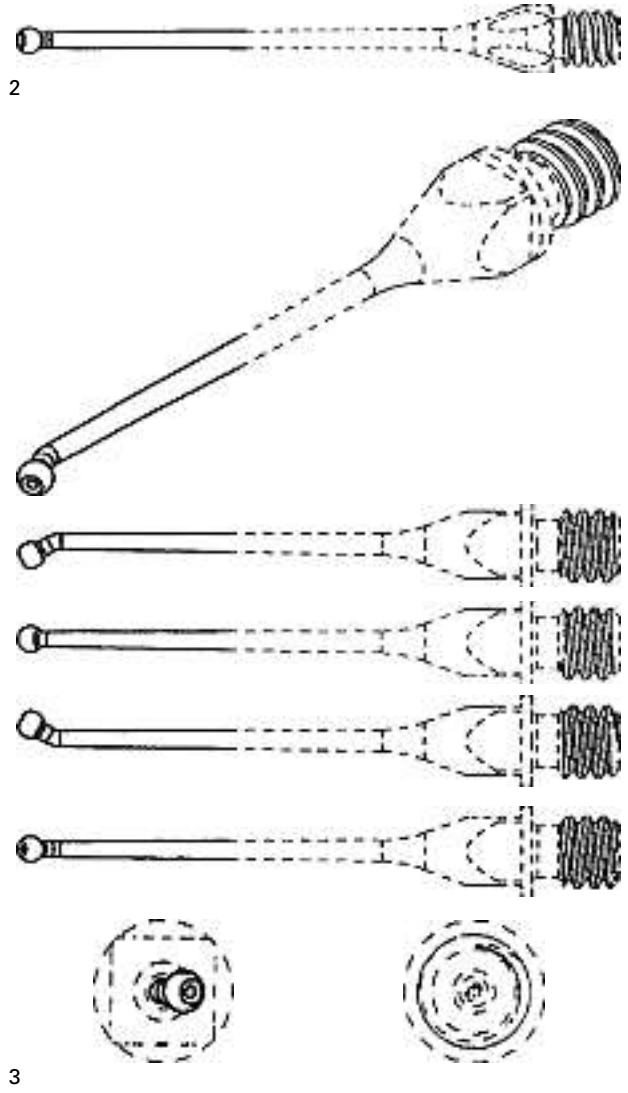
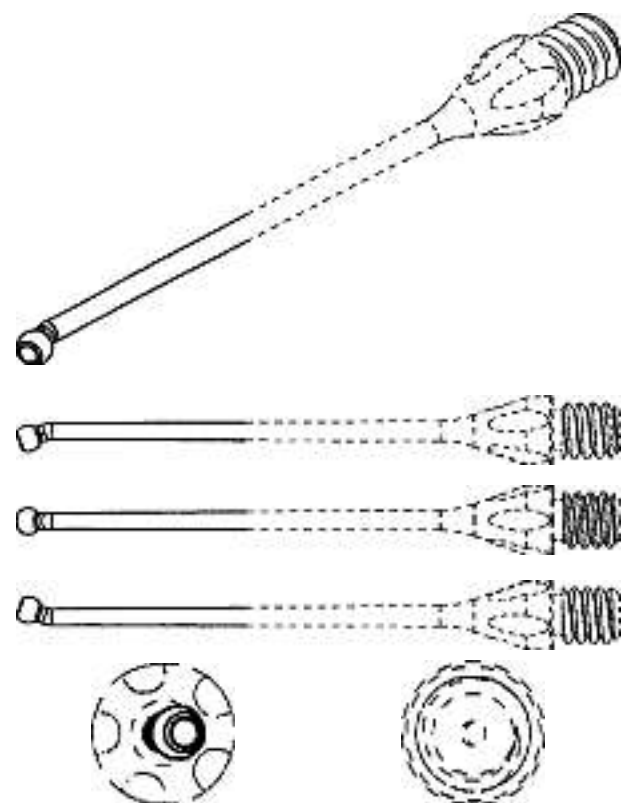
GME\_Showcase



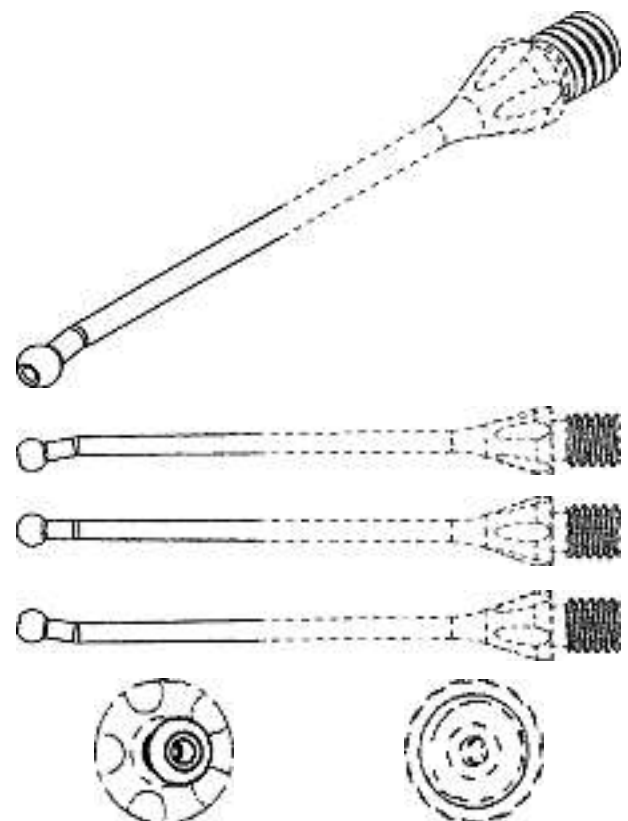
Cl. 24-02 131 259 04.10.2004  
9 Design – Spitze einer Phacoemulsifikationsnadel  
Hinterleger: Takayuki Akahoshi, 1-11-7-2603, Tsukuda,  
Chuoku, Tokyo, JP; Ravi Nallakrishnan, 26 Plaza Drive,  
Westmont, IL, US  
Designer: Takayuki Akahoshi, Tokyo  
Vertreter: Isler & Pedrazzini AG, 8023 Zürich

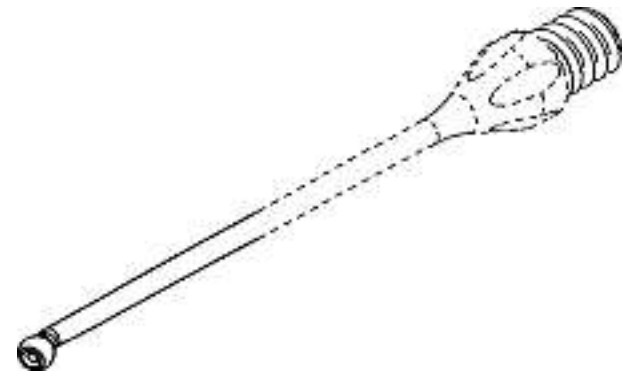


1

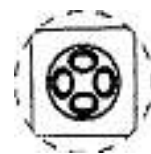
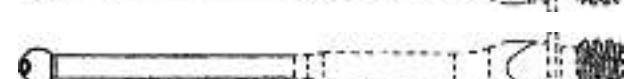
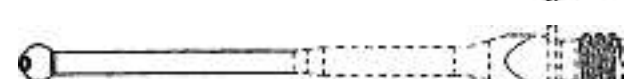
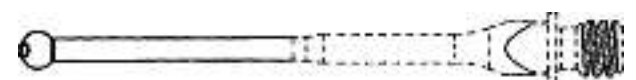
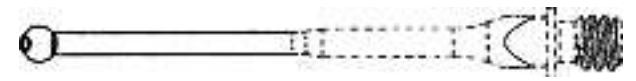
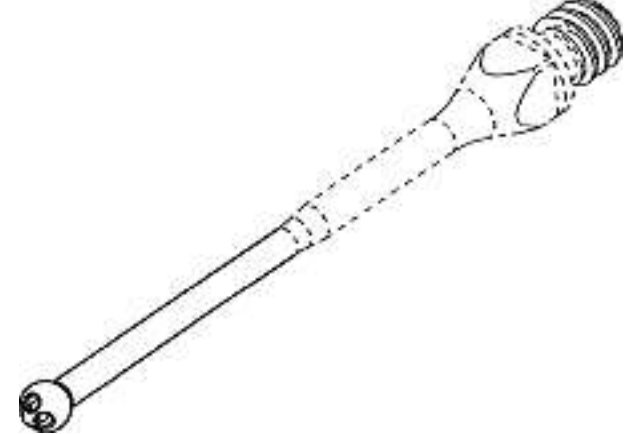
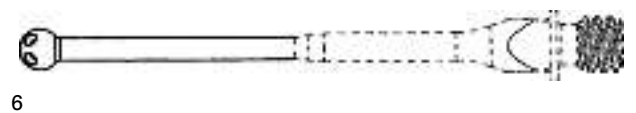
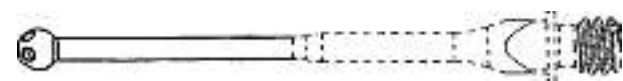
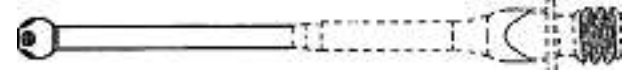
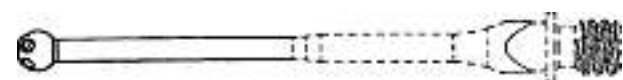
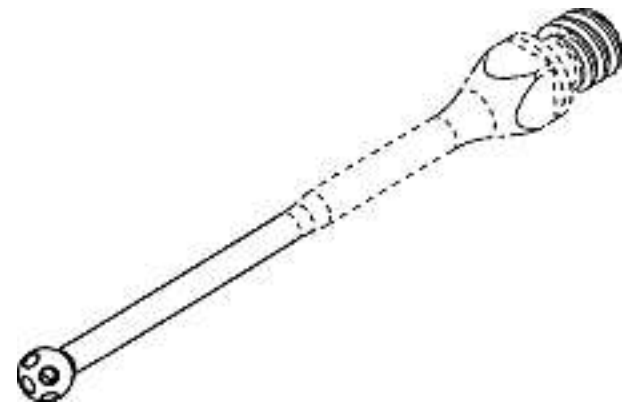


3

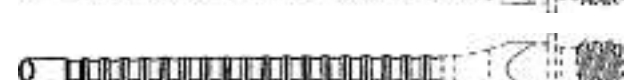
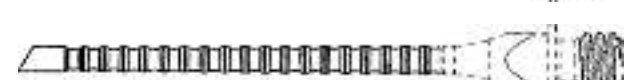
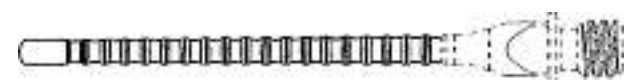
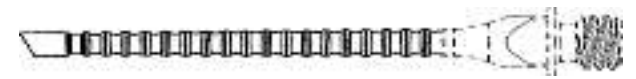
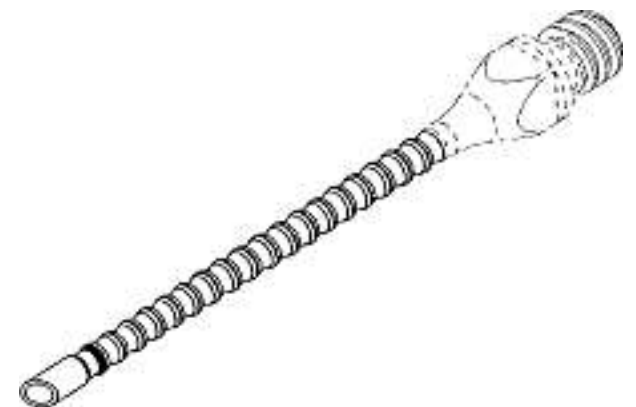


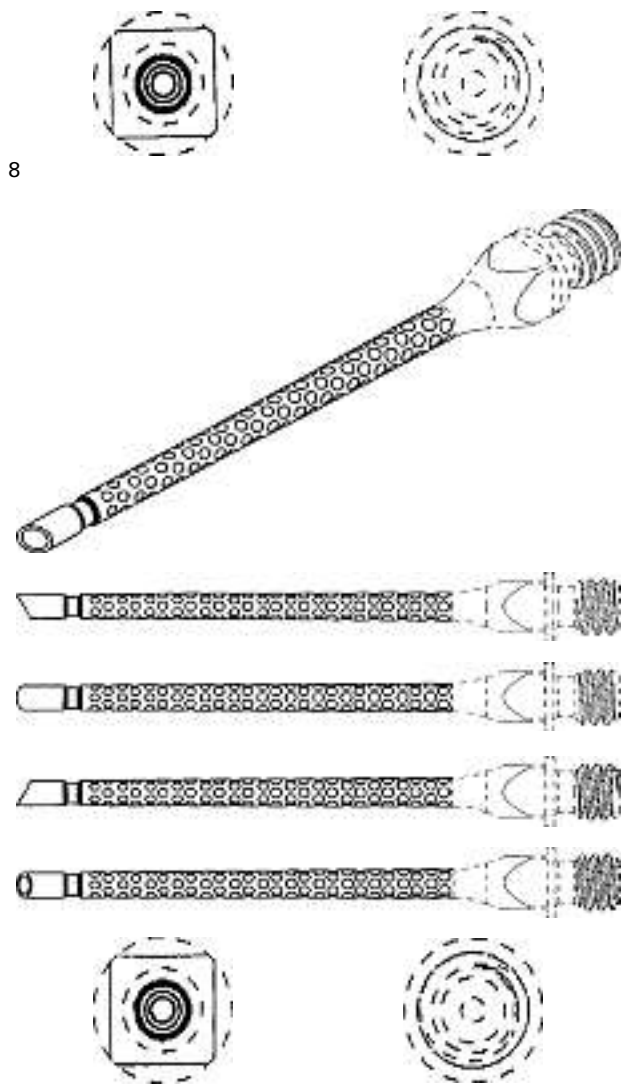


5



7





8

9

Cl. 24-04                      **131 260**                      09.11.2004  
 3 Design – Schnullerdeckel  
 Hinterleger: Annina Eigenmann, Hertensteinstrasse 26,  
 5408 Ennetbaden



maus



vogel



frosch

Cl. 25-01                      **131 261**                      11.10.2004  
 2 Design – Sockel  
 Hinterleger: Theresa Affolter, Lentulusstrasse 30, 3007 Bern



Sockel 3



Sockel 7

Cl. 26-05                      **131 262**                      27.10.2004  
 1 design – lampe  
 Déposant: Sébastien Homberger, Ch. des Bruyères 1,  
 1007 Lausanne; Olivier Rambert, Ch. Haute-Brise 21,  
 1012 Lausanne  
 Mandataire: Homberger mécanique SA, 1007 Lausanne



2004-001

Cl. 26-05                      **131 263**                      04.11.2004  
 3 Design – Lampen  
 Hinterleger: Greutmann-Bolzern AG für Gestaltung,  
 Sihlquai 268, 8005 Zürich  
 Designer: Carmen Greutmann, Zürich; Urs Greutmann,  
 Zürich



andromeda



haze



wing

Cl. 26-05                      **131 264**                      04.11.2004  
 1 Design – Lampe  
 Hinterleger: Zürcher Stiftung für Gefangenen- und  
 Entlassenenfürsorge, Geschäftsstelle, Militärstrasse 76,  
 8004 Zürich  
 Designer: Marianne Pletscher, Zürich; Cornelia Pitschi, Zürich



041104 Spielautomatenlampe

Cl. 26-05                      **131 265**                      05.11.2004  
 2 Design – Leuchte  
 Hinterleger: LRG Licht + Raum AG, Hinterer Schermen 44,  
 3063 Ittigen  
 Designer: Beat Kaufmann, Ittigen; David Breil, Bern



TAU Stehleuchte I



TAU Stehleuchte II

Cl. 26-05 **131 266** 05.11.2004  
 1 Design – Stehleuchte  
 Hinterleger: Colin Schälli, Meierweg 39, 7000 Chur



02

**Verlängerungen  
 Prolongations  
 Prolongazioni**

121 990	Cl.	06-13	1 Design
122 100	Cl.	25-01	2 design
122 206	Cl.	19-08	2 Design
122 240	Cl.	23-02	1 Design
126 164	Cl.	15-03	1 Design
126 561	Cl.	06-01	2 Design
126 702	Cl.	06-01	7 Design
126 706	Cl.	06-03	1 Design
126 727	Cl.	13-03	1 Design
126 766	Cl.	10-02	3 design
126 771	Cl.	12-16	16 Design
126 797	Cl.	06-01	24 Design
126 822	Cl.	20-03	2 Design
126 923	Cl.	06-01	3 Design
126 944	Cl.	12-11	1 Design
127 068	Cl.	14-99	3 Design

**Mutationen  
 Modifications  
 Modificazioni**

**126 942**  
 Neuer Vertreter  
 Vertreter: Ritscher & Partner AG, 8029 Zürich

**129 387**  
 Übertragung  
 Hinterleger: Renato Schaible, Rotensteinstrasse 11,  
 9403 Goldach

**Löschungen  
 Radiations  
 Radiazioni**

117 500	Cl.	07-01	2 Design
117 506	Cl.	09-03	1 Design
117 507	Cl.	09-09	3 Design
117 512	Cl.	14-02	1 Design
117 513	Cl.	14-02	1 Design
117 522	Cl.	23-01	1 Design
121 436	Cl.	22-06	1 Design
121 437	Cl.	22-06	1 Design
121 440	Cl.	25-02	10 Design
121 474	Cl.	11-02	1 Design
121 477	Cl.	11-02	1 Design
121 478	Cl.	12-05	1 Design
121 482	Cl.	19-08	1 Design
121 485	Cl.	23-03	9 Design
121 486	Cl.	26-05	1 Design
121 513	Cl.	13-02	2 Design
121 520	Cl.	23-03	10 Design
121 575	Cl.	14-01	1 Design
121 615	Cl.	10-07	1 Design
121 616	Cl.	10-07	1 Design
121 617	Cl.	10-07	1 Design
121 626	Cl.	21-02	5 Design
126 142	Cl.	01-01	1 Design
126 146	Cl.	06-03	1 Design
126 147	Cl.	06-04	1 Design
126 148	Cl.	06-06	1 Design
126 150	Cl.	06-06	2 Design
126 153	Cl.	08-06	1 Design
126 155	Cl.	09-03	2 Design
126 156	Cl.	09-03	3 Design
126 158	Cl.	09-05	1 Design
126 167	Cl.	20-02	1 design
126 169	Cl.	23-02	3 Design
126 176	Cl.	06-01	13 design
126 178	Cl.	06-03	1 Design
126 180	Cl.	06-06	1 Design
126 185	Cl.	07-04	2 Design
126 187	Cl.	07-99	1 Design
126 218	Cl.	03-01	45 design
126 241	Cl.	14-03	1 Design
126 267	Cl.	06-09	9 Design
126 289	Cl.	20-02	2 Design