

Nationale Hinterlegungen

In der folgenden Liste werden die beim Eidgenössischen Institut für Geistiges Eigentum hinterlegten Designs publiziert. Dabei sind der Reihe nach angegeben:

- internationale Klassenangaben
- Hinterlegungsnummer
- Hinterlegungsdatum
- Allenfalls Aufschub der Veröffentlichung
- Anzahl der hinterlegten Designs
- Bezeichnung
- Name und Wohnsitz des Hinterlegers oder der Hinterlegerin
- gegebenenfalls Name und Wohnsitz des Designers oder der Designerin
- Name und Geschäftssitz des allfälligen Vertreters oder der Vertreterin
- gegebenenfalls Prioritätsangaben
- gegebenenfalls Beschreibungstext
- Ordnungsnummer
- Reproduktion des Designs

Internationale Hinterlegungen

Die bei der Weltorganisation für geistiges Eigentum in Genf hinterlegten Muster und Modelle mit Benennung Schweiz geniessen den gleichen Schutz wie national hinterlegte Designs. Sie werden jeweils im Blatt «Bulletin des dessins et modèles internationaux» veröffentlicht. Dieses Publikationsorgan ist deshalb für eine vollständige Recherche unbedingt beizuziehen.

Topographien

Angaben über die vom Eidgenössischen Institut für Geistiges Eigentum eingetragenen Topographien von Halbleitererzeugnissen werden in folgender Anordnung aufgeführt:

- Eintragsnummer
- Anmeldedatum
- Bezeichnung
- Name und Wohnsitz des Anmelders oder der Anmelderin
- gegebenenfalls Name und Wohnsitz des Herstellers oder der Herstellerin
- Name und Geschäftssitz des oder der allfälligen Bevollmächtigten
- Datum und Ort einer allfälligen ersten geschäftlichen Verbreitung der Topographie

Dépôts nationaux

Les designs déposés à l'Institut Fédéral de la Propriété Intellectuelle sont publiés dans la liste qui suit. Les indications y relatives sont mentionnées dans cet ordre:

- indications des classes internationales
- numéro de dépôt
- date de dépôt
- le cas échéant, ajournement de la publication
- nombre des designs déposés
- désignation
- nom et domicile du/de la déposant/e
- le cas échéant, nom et domicile du/de la designer
- nom et domicile de l'éventuel/le mandataire
- le cas échéant, indication de priorité
- le cas échéant, description du design
- numéro attribué à chaque design
- reproduction du design

Dépôts internationaux

Les dessins et modèles déposés à l'Organisation Mondiale de la Propriété Intellectuelle à Genève qui désignent la Suisse jouissent de la même protection que les dépôts nationaux. Ils sont chaque fois publiés dans la feuille «Bulletin des dessins et modèles internationaux». Pour une recherche complète, il est indispensable de consulter ledit organe de publication.

Topographies

Les indications concernant les topographies des produits semi-conducteurs, enregistrées par l'Institut Fédéral de la Propriété Intellectuelle, sont énumérées dans l'ordre suivant:

- numéro d'enregistrement
- date de dépôt
- désignation
- nom et domicile du/de la déposant/e
- le cas échéant, nom et domicile du/de la producteur/trice
- nom et domicile de l'éventuel/le mandataire
- date et lieu d'une éventuelle première mise en circulation de la topographie

Depositi nazionali

Nella lista seguente vengono pubblicati i design depositati presso l'Istituto Federale della Proprietà Intellettuale. Sono menzionati nel seguente ordine:

- indicazioni delle classi internazionali
- numero di deposito
- data del deposito
- se del caso, indicazione che la pubblicazione è stata differita
- numero dei design depositati
- designazione
- nome e domicilio del depositante
- se del caso, nome e domicilio del designer
- nome e sede di un eventuale mandatarario
- se del caso, indicazioni di priorità
- se del caso, descrizione del design
- numero d'ordine
- riproduzione del design

Depositi internazionali

I disegni e modelli depositati presso l'Organizzazione Mondiale della Proprietà Intellettuale a Ginevra con denominazione Svizzera godono della medesima protezione del deposito nazionale. Essi vengono pubblicati ogni volta nel foglio «Bulletin des dessins et modèles internationaux». Quest'organo di pubblicazione è da consultare se si vuole effettuare una ricerca completa.

Topografie

Le indicazioni concernenti le topografie di prodotti a semiconduttori depositati presso l'Istituto Federale della Proprietà Intellettuale sono menzionate nell'ordine seguente:

- numero di registrazione
- data del deposito
- designazione
- nome e domicilio del/la richiedente
- se del caso, nome e domicilio del/la produttore/trice
- nome e sede di un eventuale mandatarario
- data e luogo di un'eventuale prima messa in circolazione della topografia

Hinterlegungen
Dépôts
Deposit

Cl. 03-01 129 450 25.04.2003
8 Design – Taschen
Hinterleger: ROSSI Accessoires GmbH,
Alfred Escher-Strasse 17, 8002 Zürich
Designer: Francesco Rossi, Zürich
Vertreter: Fuhrer Marbach & Partner, 3007 Bern
Ende aufgeschobene Publikation





750109/1





750109/2



750109/3







750109/5



750109/6





750109/7



750109/8

Cl. 10-02, 10-07 **129 475** 02.04.2003
4 Design – Armbanduhren und Teile davon
Hinterleger: Milus International SA, Reuchenettestrasse 19,
2502 Biel/Bienne
Designer: Paul Junot, Biel/Bienne
Vertreter: Zimmerli, Wagner & Partner AG, 8021 Zürich
Ende aufgeschobene Publikation



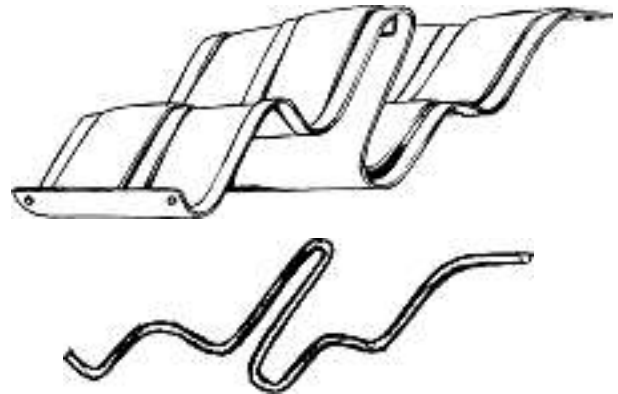
1



2



Cl. 12-16 **129 480** 14.04.2003
 1 design – intérieur de voiture
 Déposant: Christine Schopfer, Grand-Rue 32, 1530 Payerne
 Fin de la période ajournement de la publication



Headquarters

Cl. 23-01, 23-02 **130 960** 17.08.2004
 9 Design – Ausgussarme und Armaturen
 Hinterleger: KWC AG, Hauptstrasse 57, 5726 Unterkulm
 Designer: Michael Lammel, Aachen
 Vertreter: Patentanwälte, Schaad, Balass, Menzl & Partner AG,
 8034 Zürich
 Ende aufgeschobene Publikation





1



2



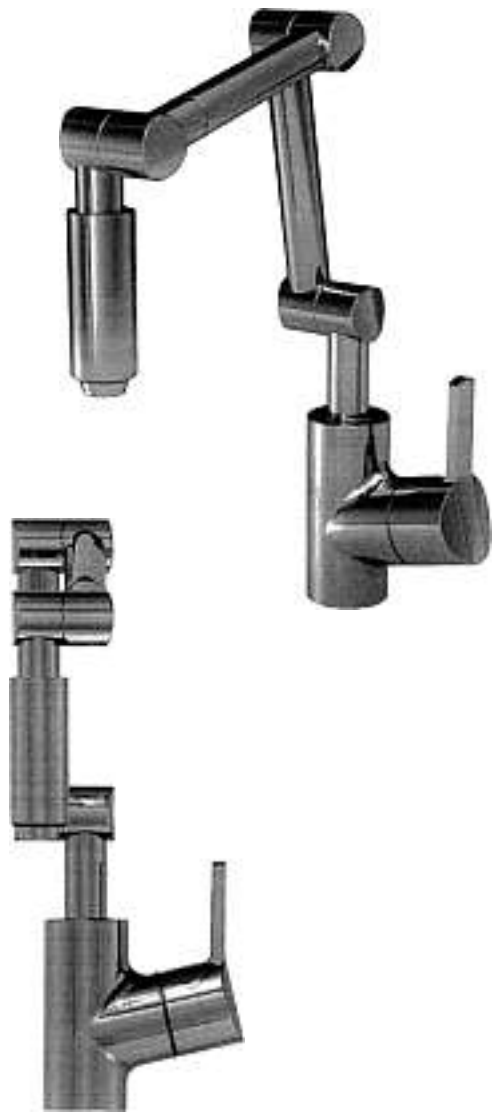
3



4



5



6

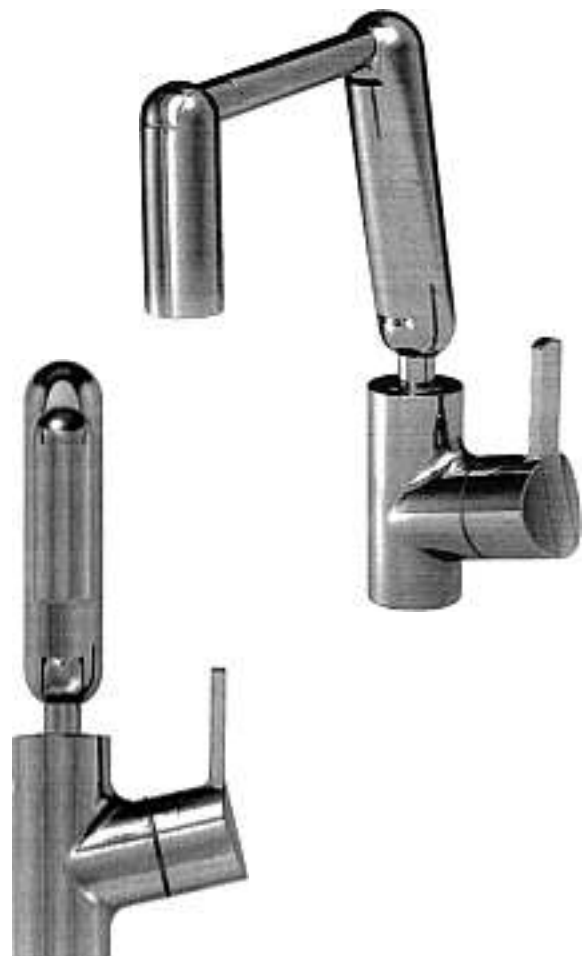


7



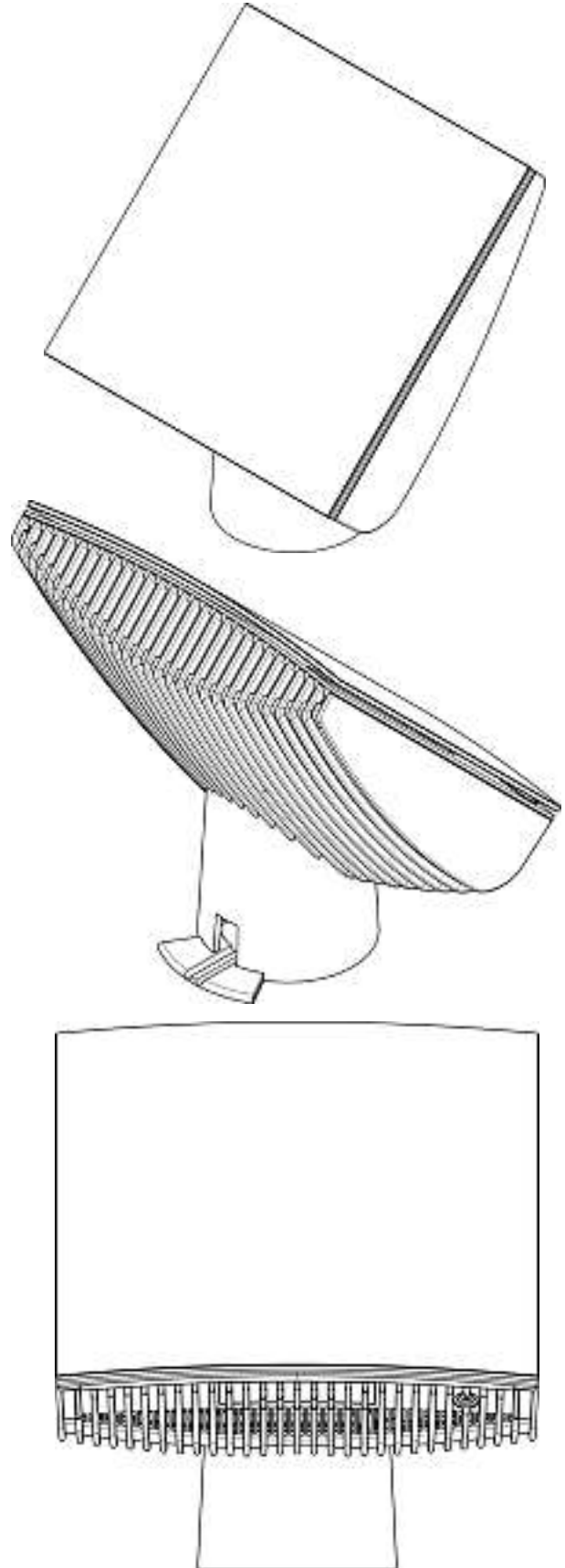


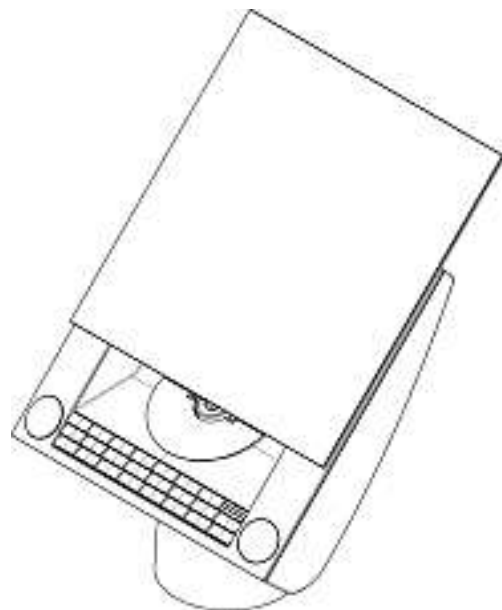
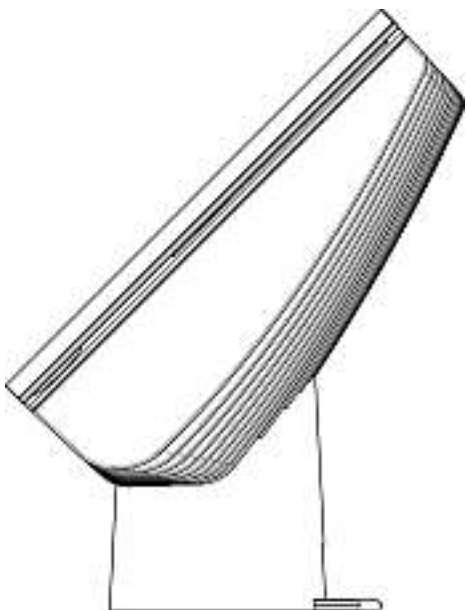
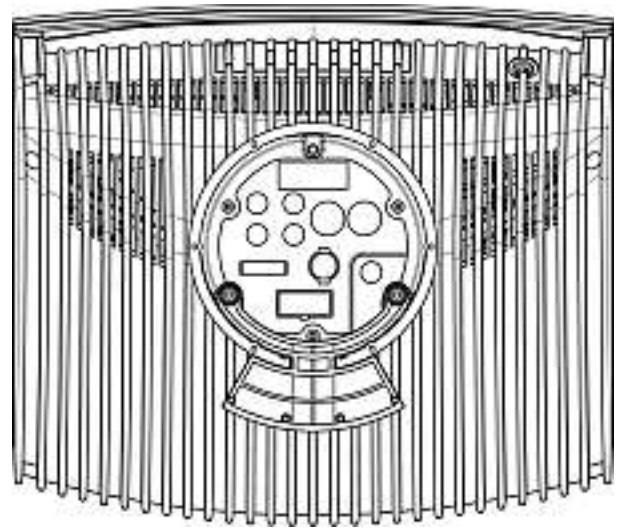
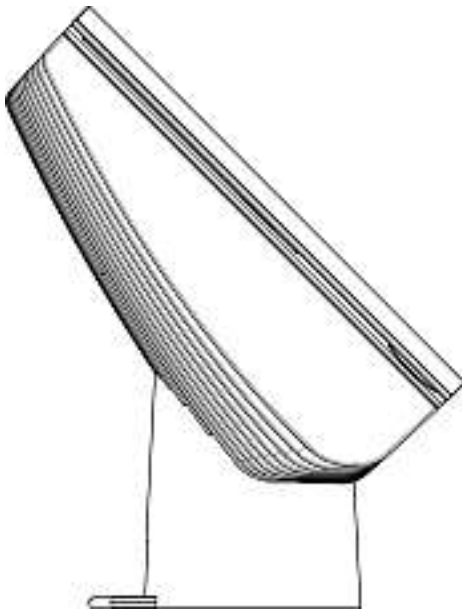
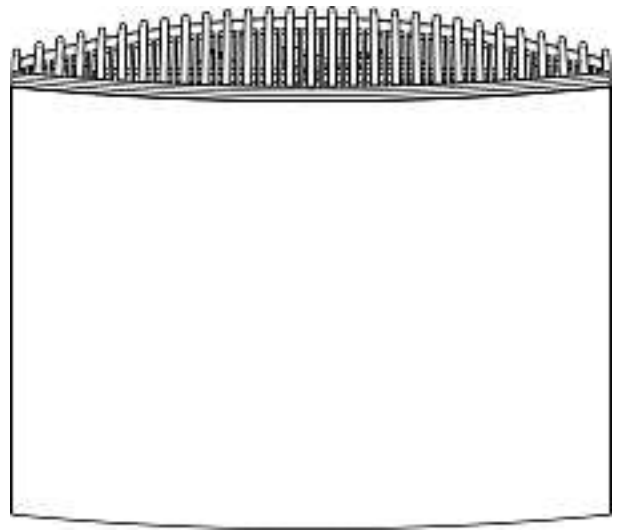
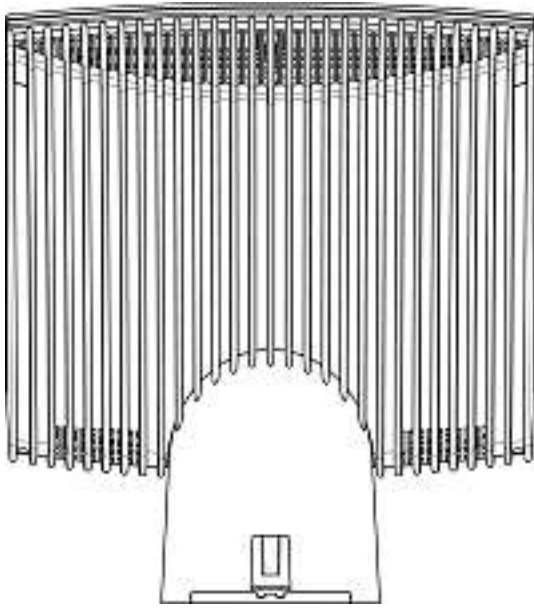
8

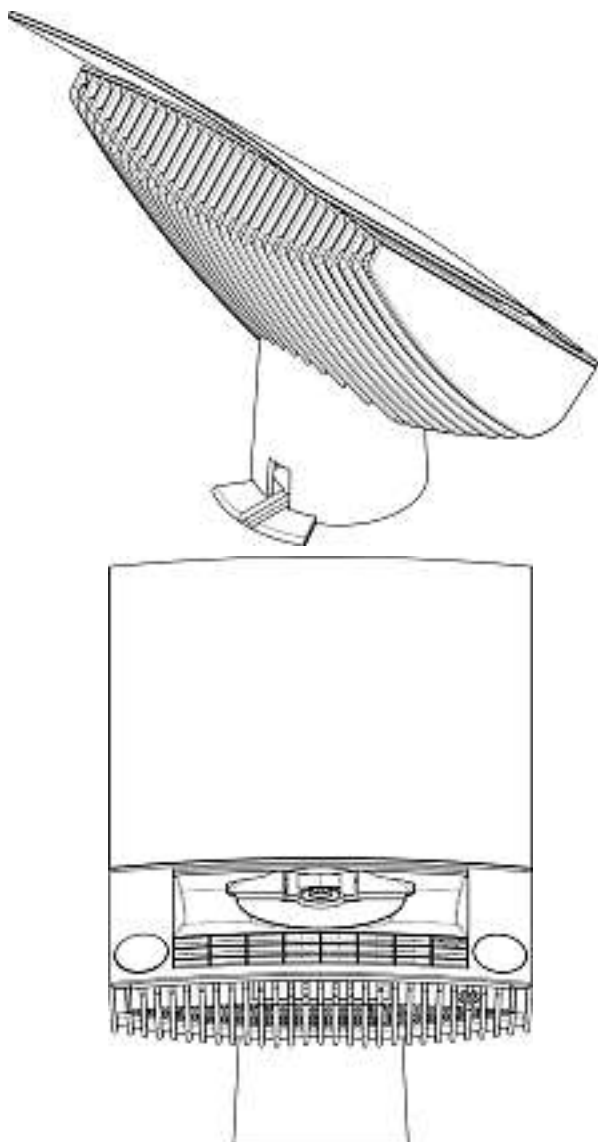


9

Cl. 14-01 131 897 06.07.2005
1 Design – Musikanlage
Hinterleger: Bang & Olufsen A/S, Peter Bangs Vej 15,
7600 Struer, DK
Designer: David Lewis, Kopenhagen
Vertreter: A.W. Metz & Co. AG, 8024 Zürich
Priorität: DK, 22.03.2005
Ende aufgeschobene Publikation



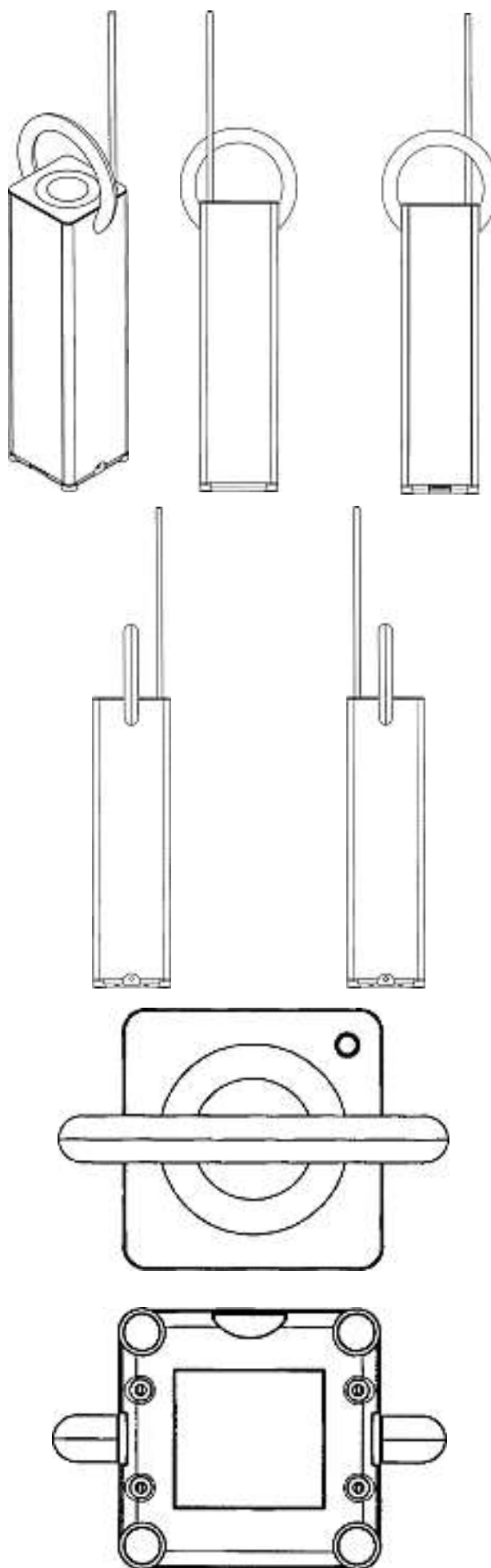


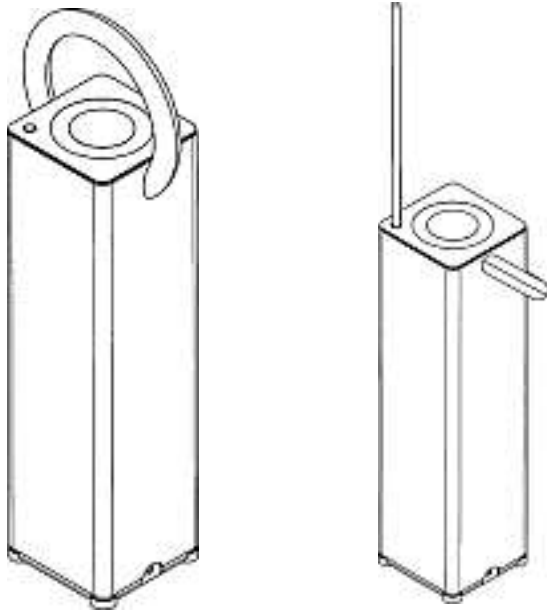


1763-CH-14-DO / VAR. I

Cl. 14-01 131 898 07.07.2005

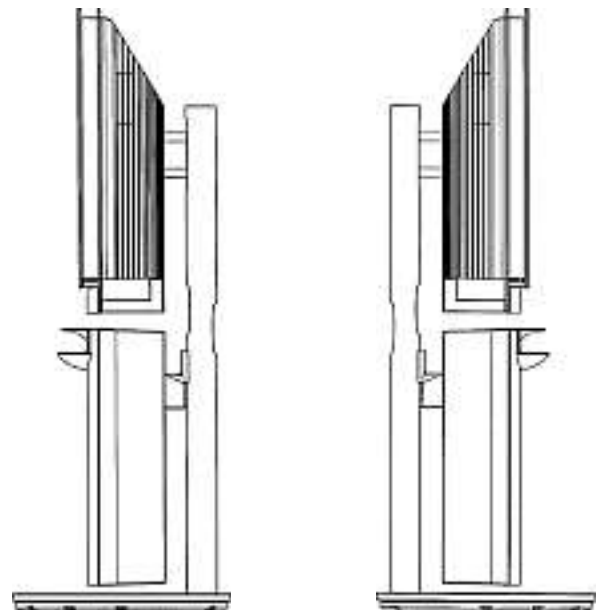
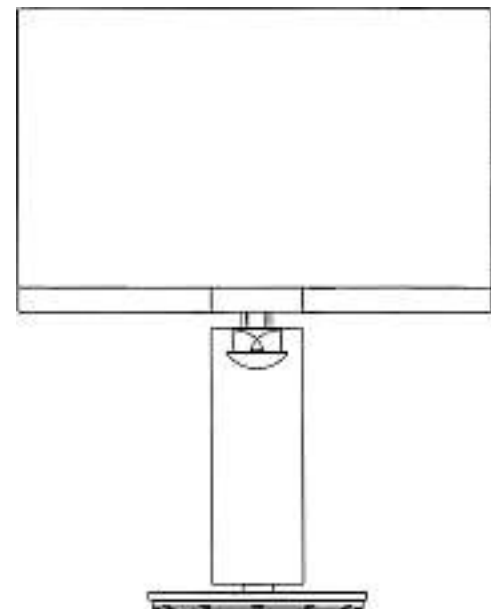
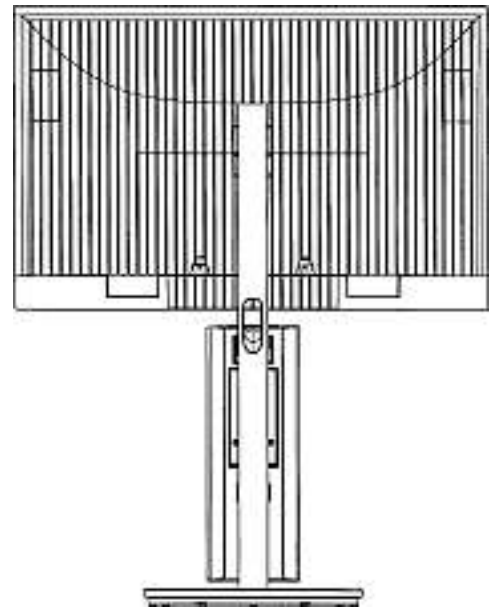
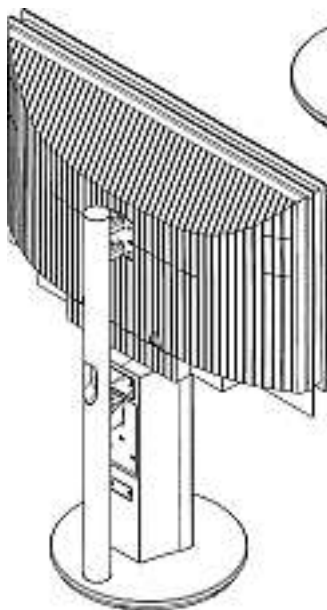
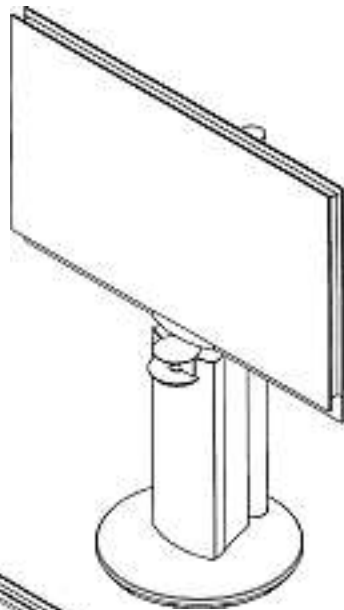
1 Design – Musikanlage
 Hinterleger: Bang & Olufsen A/S, Peter Bangs Vej 15,
 7600 Struer, DK
 Designer: David Lewis, Kopenhagen
 Vertreter: A.W. Metz & Co. AG, 8024 Zürich
 Priorität: DK, 22.03.2005
 Ende aufgeschobene Publikation

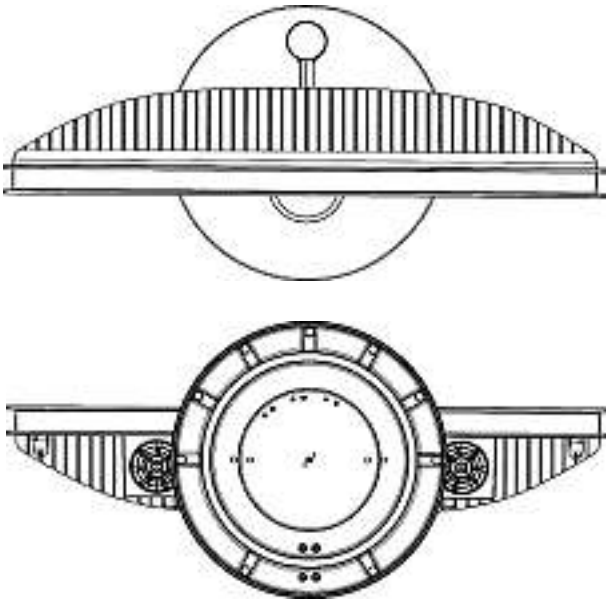




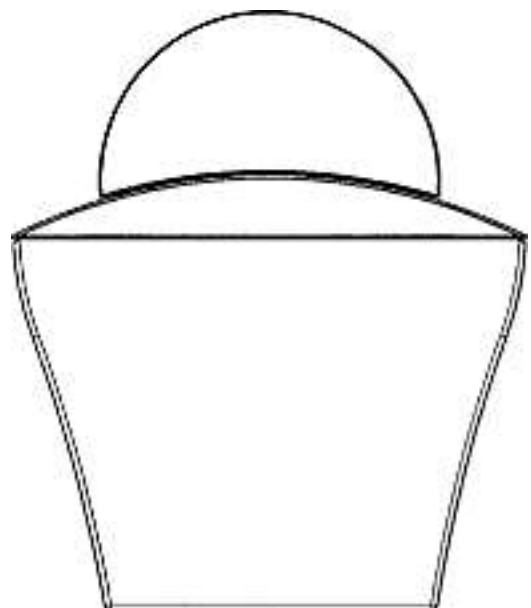
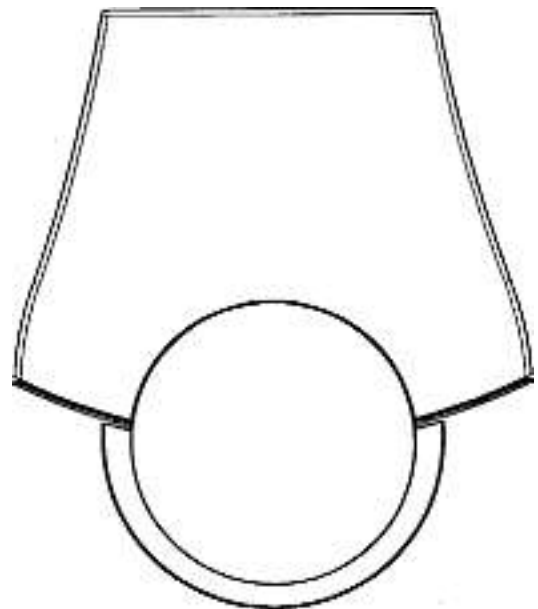
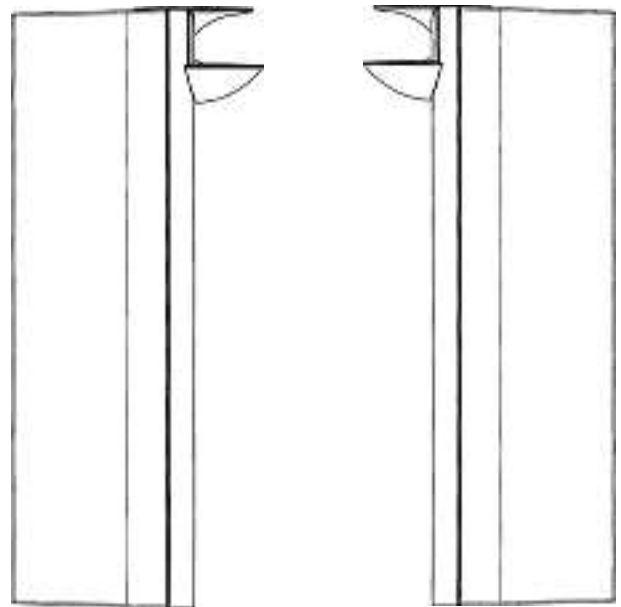
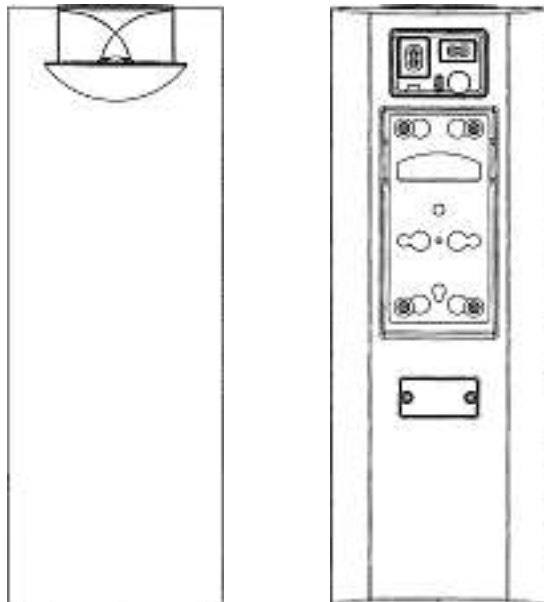
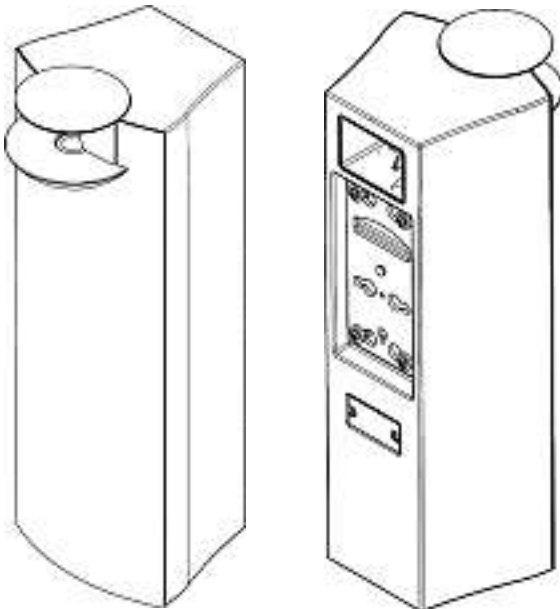
1763-CH-14-DN / VAR. II

Cl. 14-01 14-03 **131 950** 08.07.2005
 2 Design – Fernseher und Lautsprecher
 Hinterleger: Bang & Olufsen A/S, Peter Bangs Vej 15,
 7600 Struer, DK
 Designer: David Lewis, Kopenhagen
 Vertreter: A.W. Metz & Co. AG, 8024 Zürich
 Priorität: DK, 22.03.2005
 Ende aufgeschobene Publikation



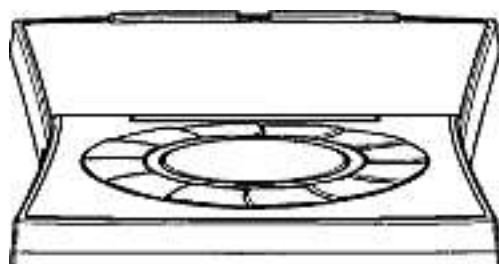
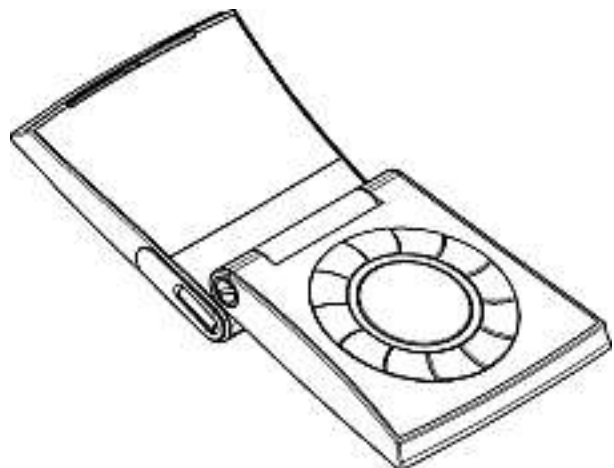
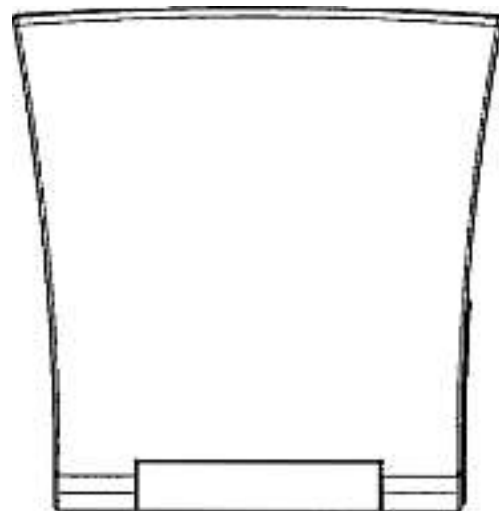
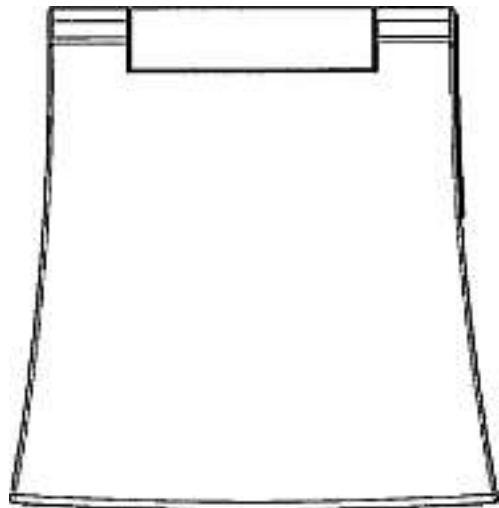
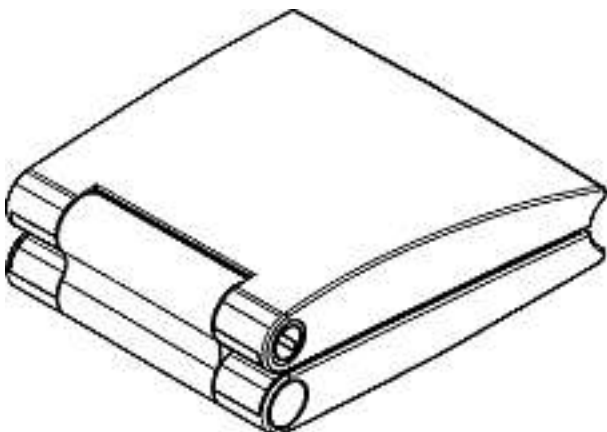
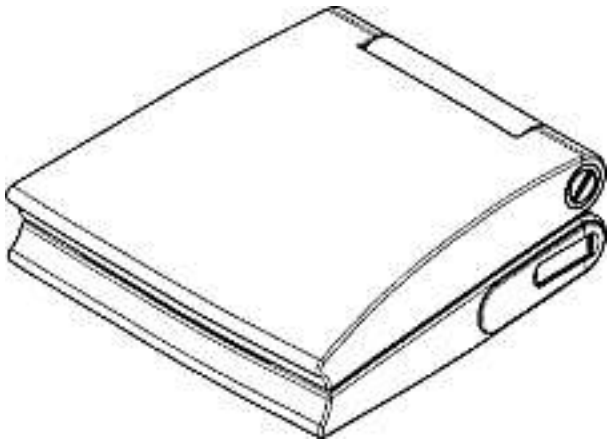


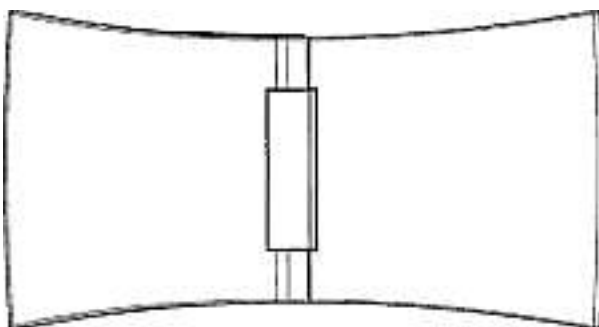
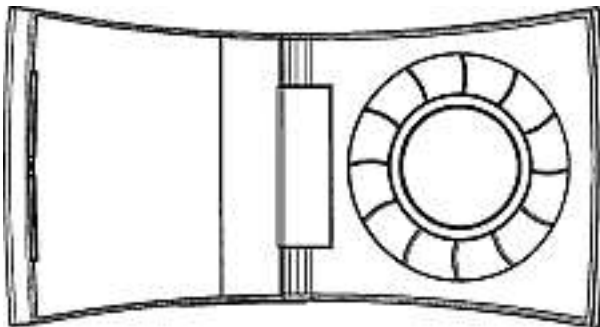
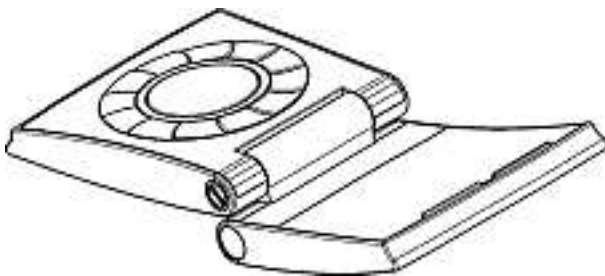
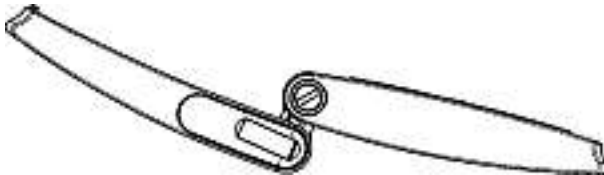
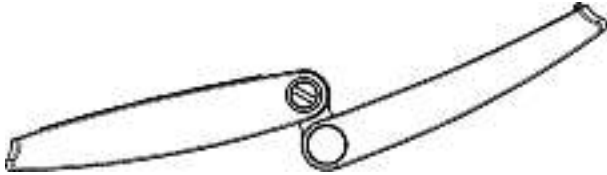
1763-CH-14-DQ/1



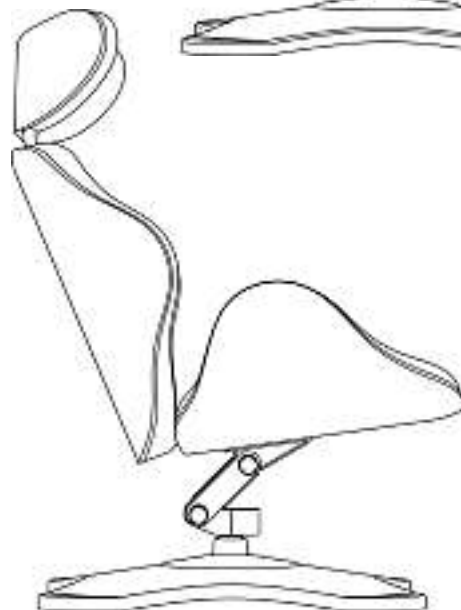
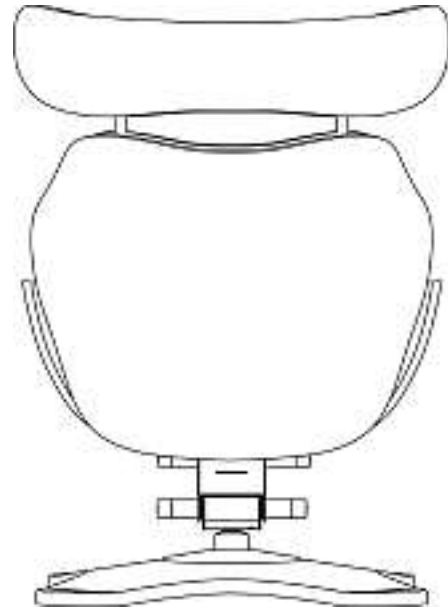
1763-CH-14-DQ/2

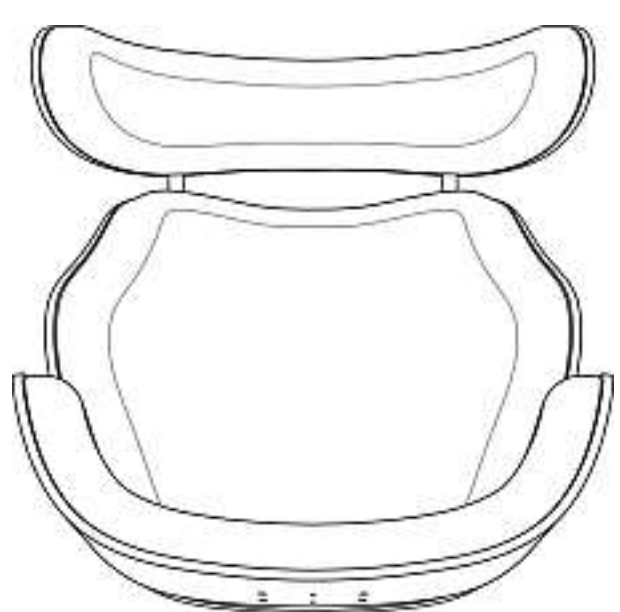
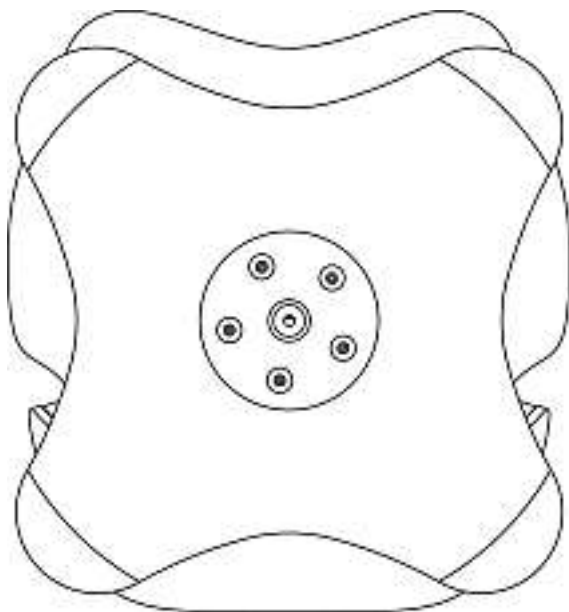
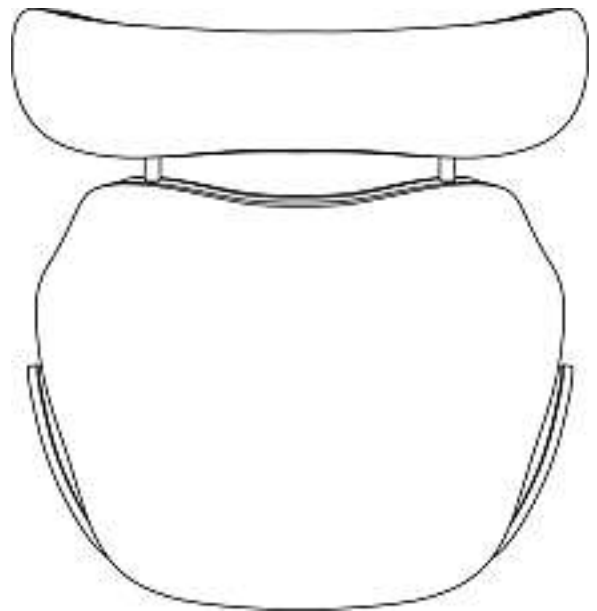
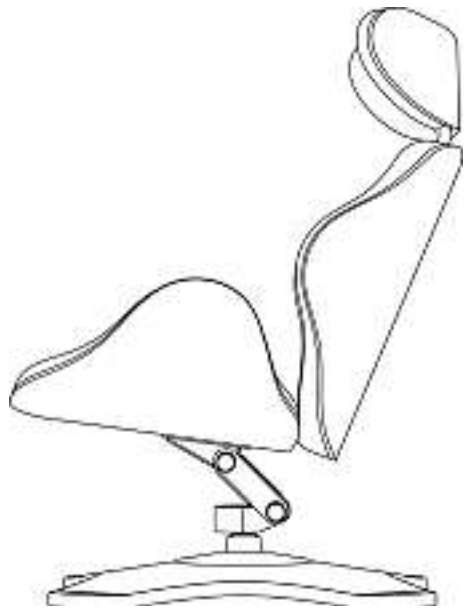
Cl. 14-03 131 952 08.07.2005
1 Design – Telefon
Hinterleger: Bang & Olufsen A/S, Peter Bangs Vej 15,
7600 Struer, DK
Designer: David Lewis, Kopenhagen
Vertreter: A.W. Metz & Co. AG, 8024 Zürich
Priorität: DK, 29.03.2005
Ende aufgeschobene Publikation

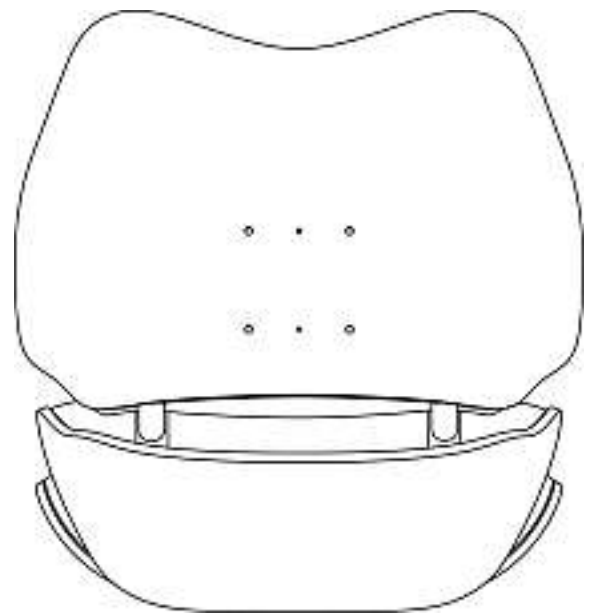
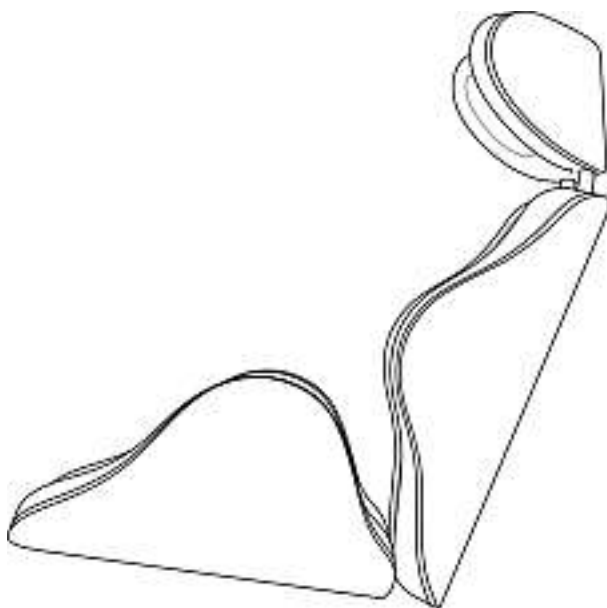
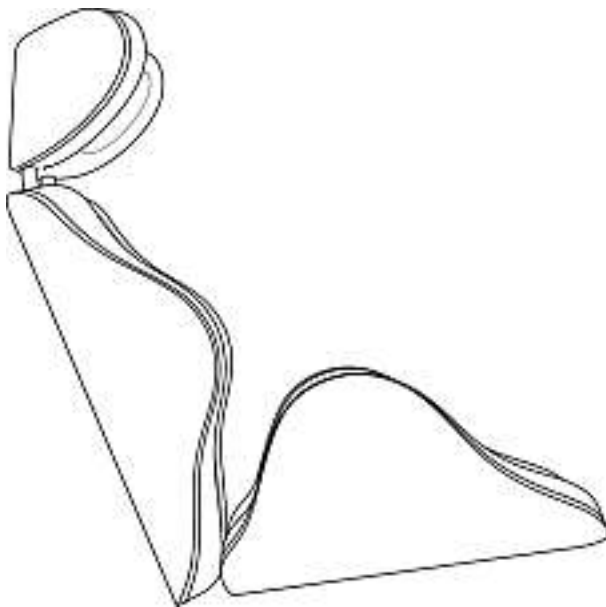




Cl. 06-01, 06-06 132 196 07.10.2005
5 Design – Lehnstuhl, Fussstütze und Teile davon
Hinterleger: Toshiyuki Kita, c/o IDK-Design, TS Bldg 2F 3-1-2
Tenma, Kita-Ku, Osaka, JP
Vertreter: Frei Patentanwaltsbüro, 8032 Zürich
Priorität: NO, 12.04.2005

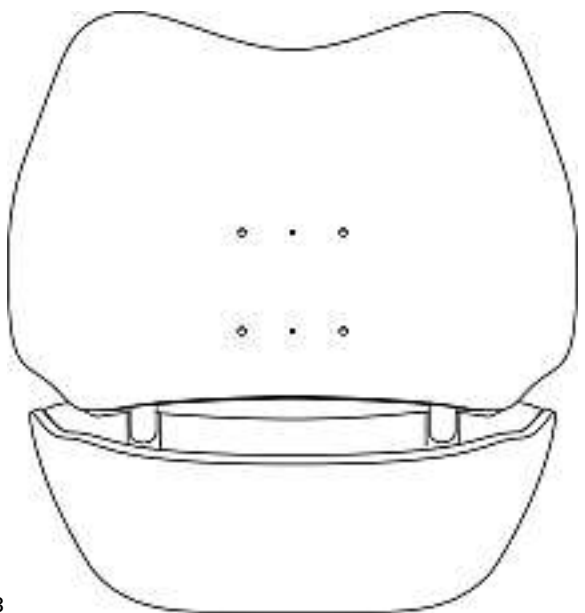
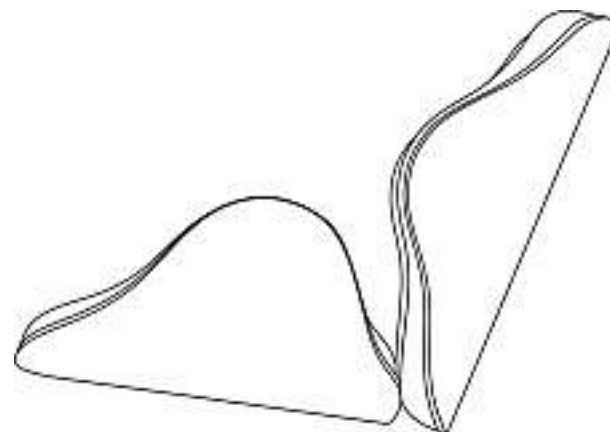
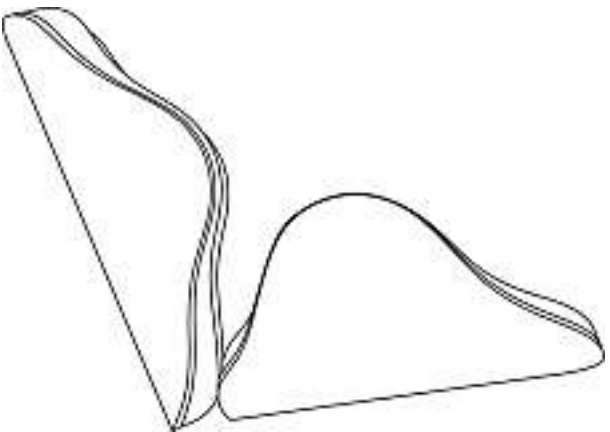




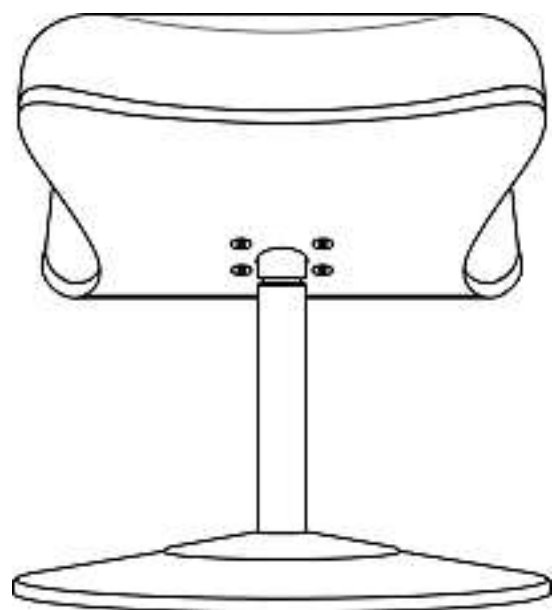


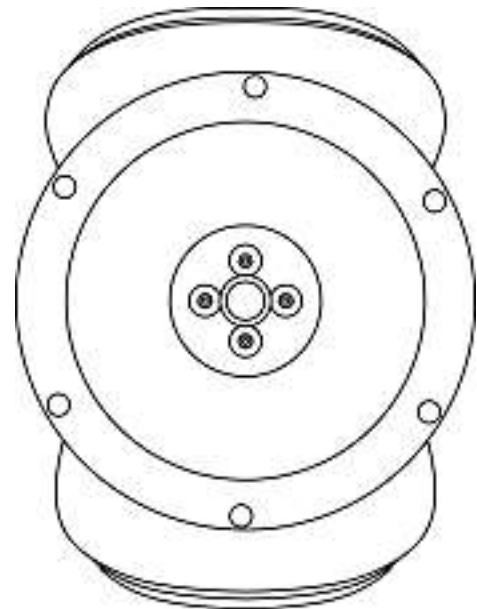
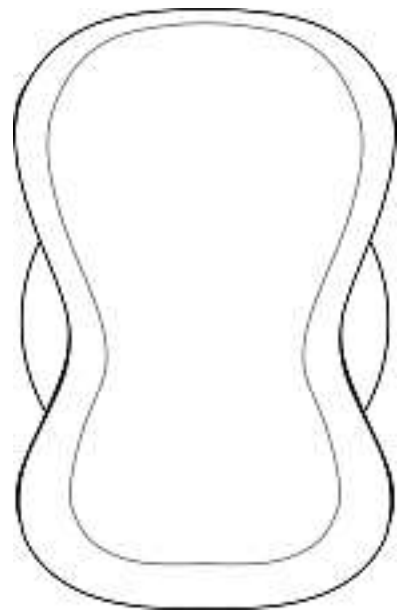
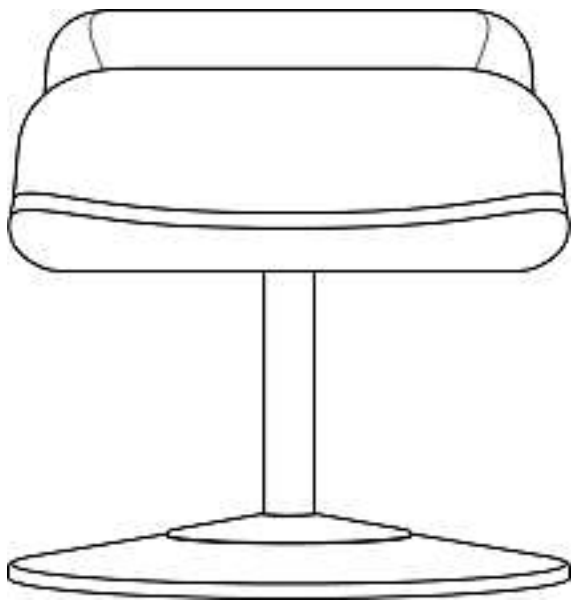
2

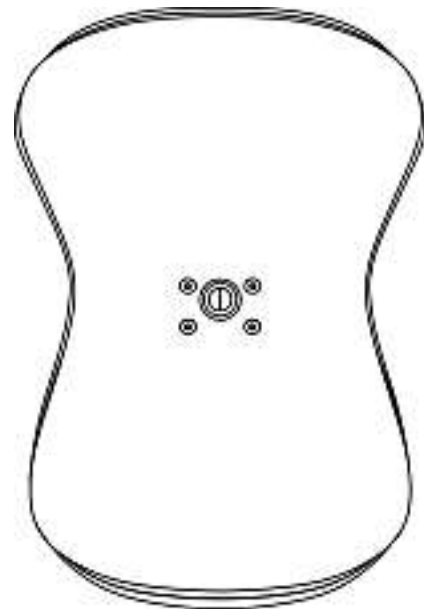
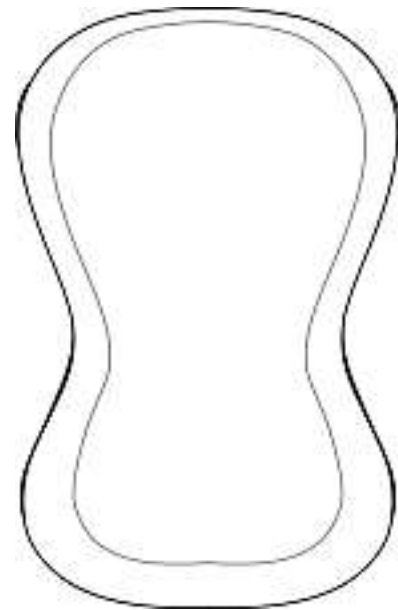
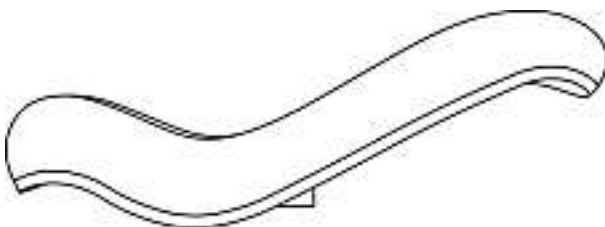
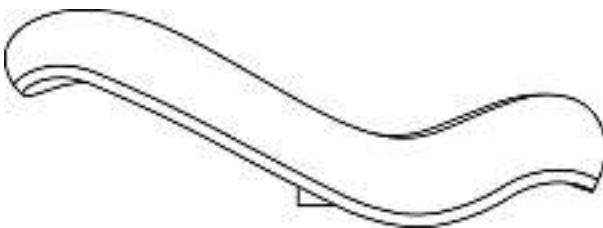
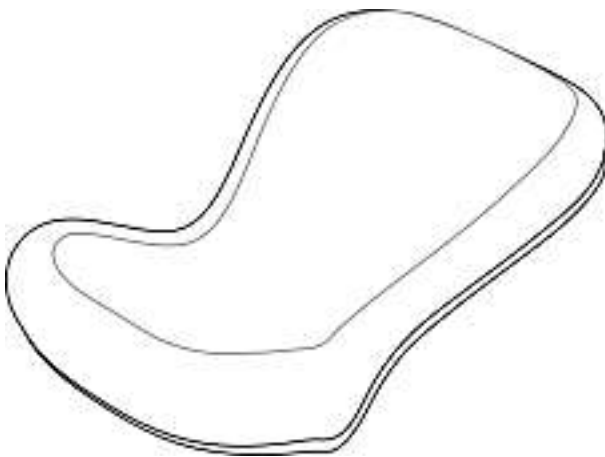
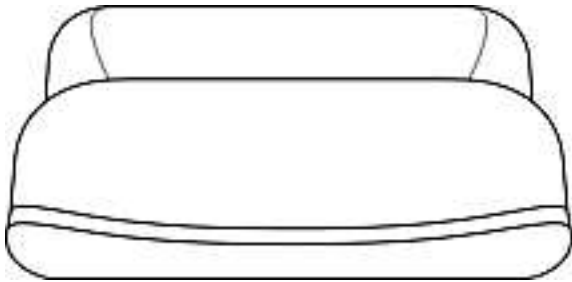
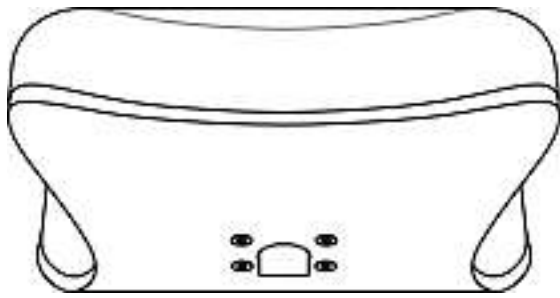




3







5

Cl. 06-01, 06-03 **132 197** 11.10.2005
 7 Design – Sessel, Klappstisch, Stapeltisch
 Hinterleger: MWH-Metallwerk Helmstadt GmbH, Flinsbacher
 Strasse 1, Helmstadt, DE
 Designer: Werner Rech, Illingen; Hans J. Theemann,
 Helmstadt
 Vertreter: Isler & Pedrazzini AG, 8023 Zürich
 Priorität: EM, 15.04.2005





1





2





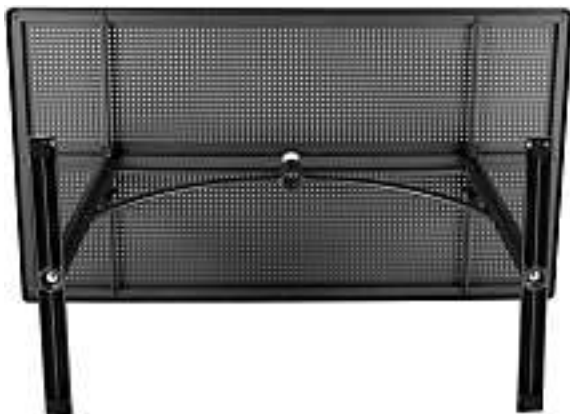


4





5



6





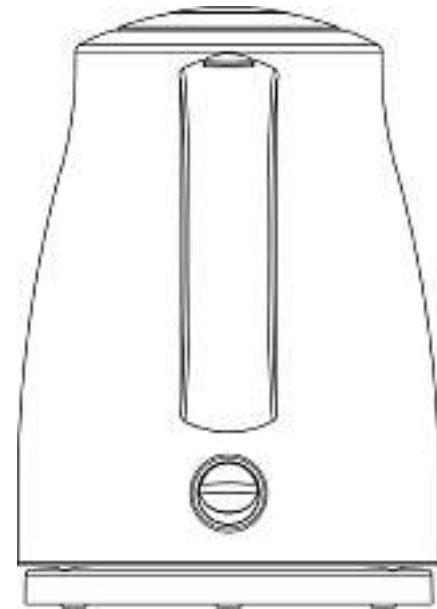
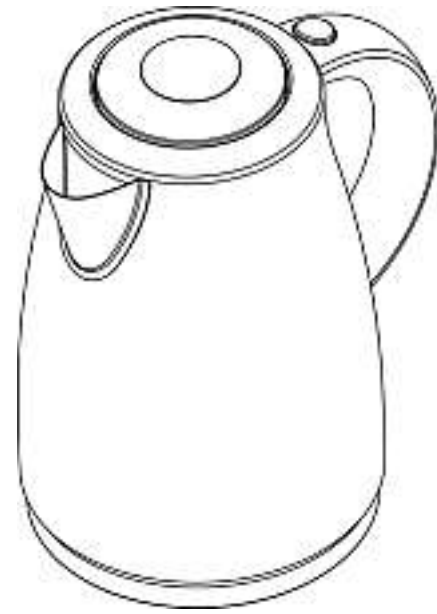
7



Cl. 07-02 132 198 05.10.2005

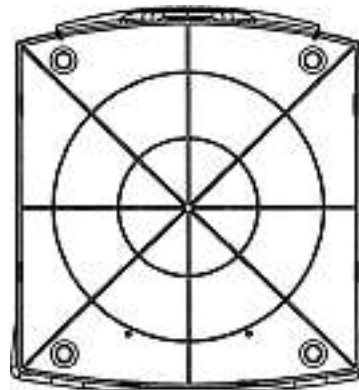
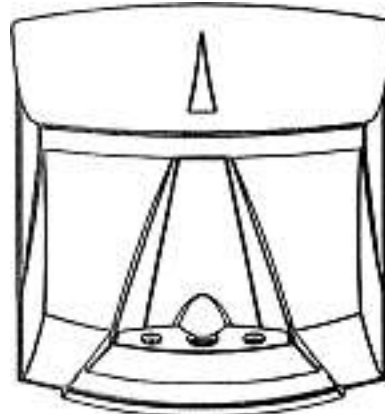
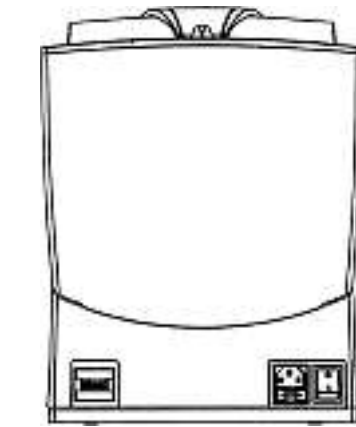
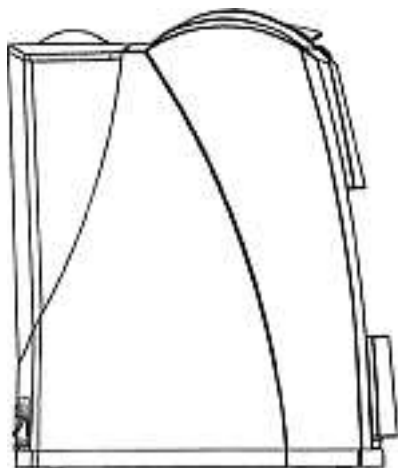
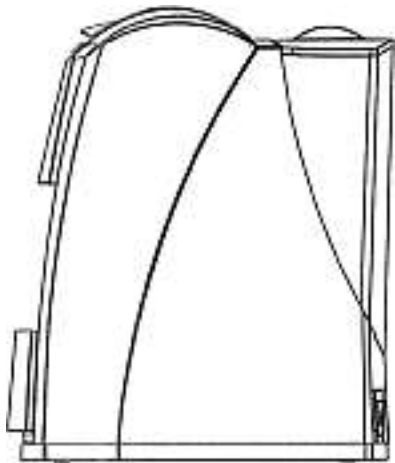
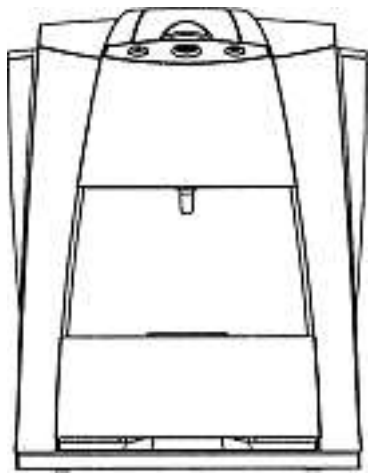
1 Design – Kochgerät
Hinterleger: Breville Pty Ltd., Building 2, Port Air Industrial Estate, 1A Hale Street, Botany, New South Wales 2019, AU
Designer: Paul Cohen, Watsons Bay
Vertreter: Keller & Partner, Patentanwälte AG, 3000 Bern 7
Priorität: AU, 07.04.2005





1

Cl. 07-02 132 199 11.10.2005
 1 Design – Kaffeemaschine
 Hinterleger: SGL Italia S.r.l.,
 Strada San Mauro, 252, Torino, IT
 Designer: Sergio Cortese, Torino
 Vertreter: Bovard AG, 3000 Bern 25



1

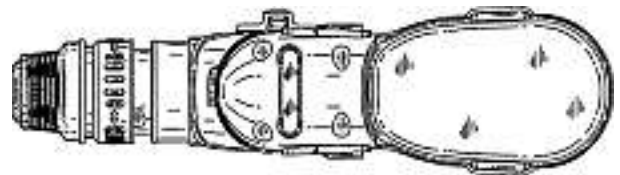
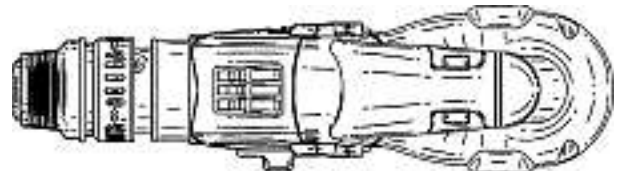
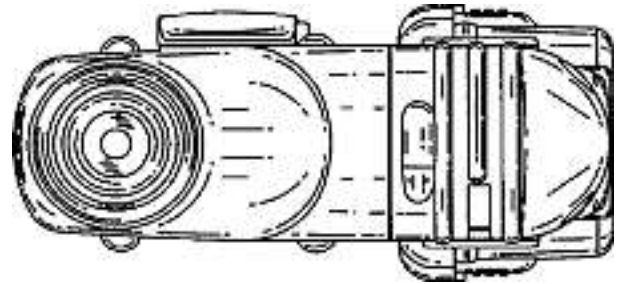
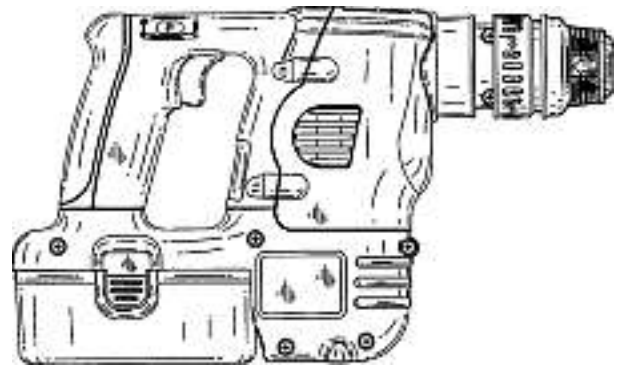
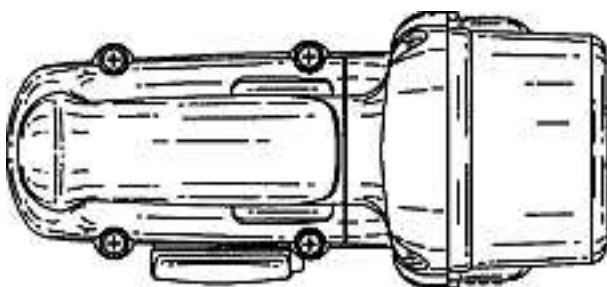
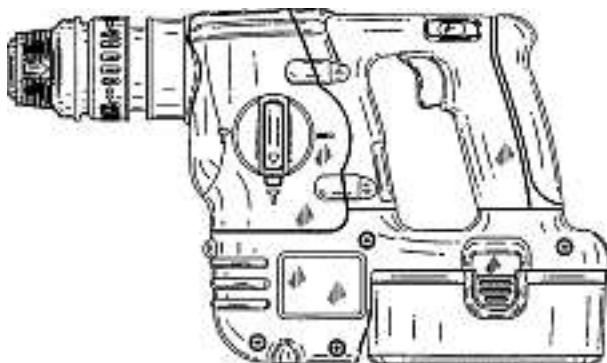
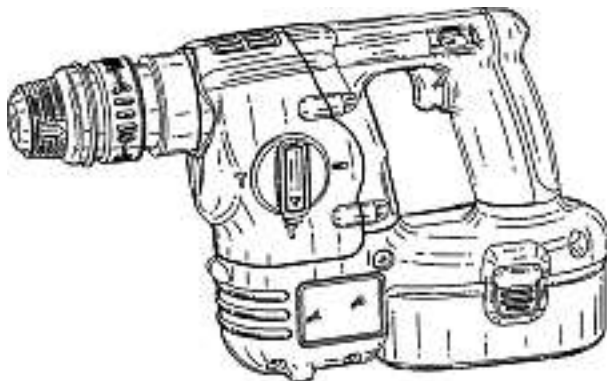
Cl. 07-99 132 200 16.09.2005
 1 Design – Stiefelknecht
 Hinterleger: Charles O. Job, Ottikerstrasse 53, 8006 Zürich





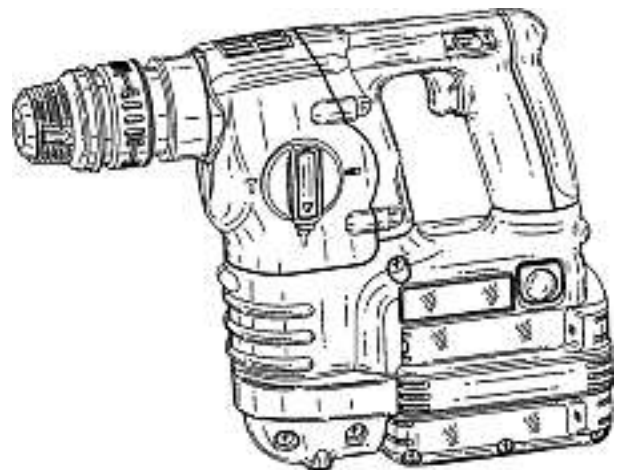
schuon

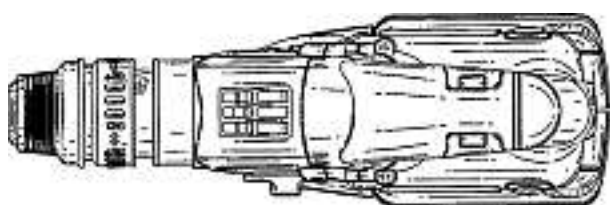
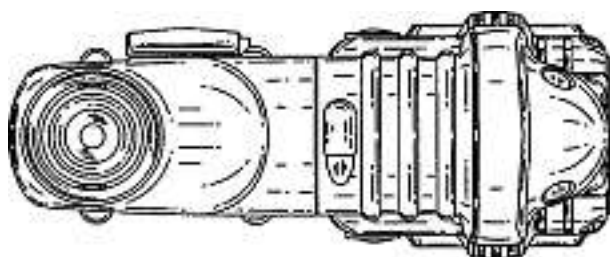
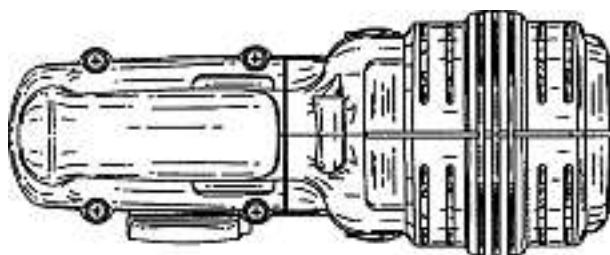
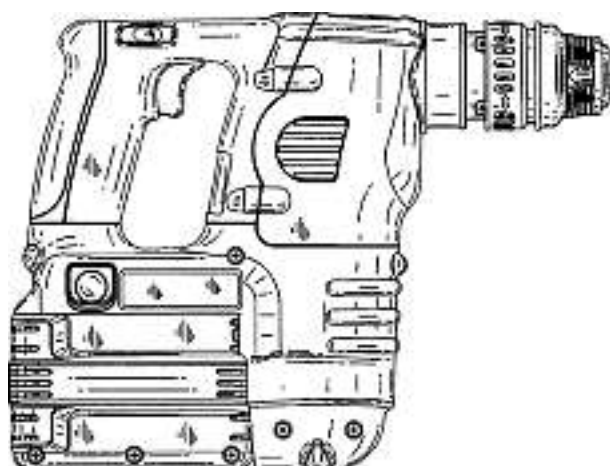
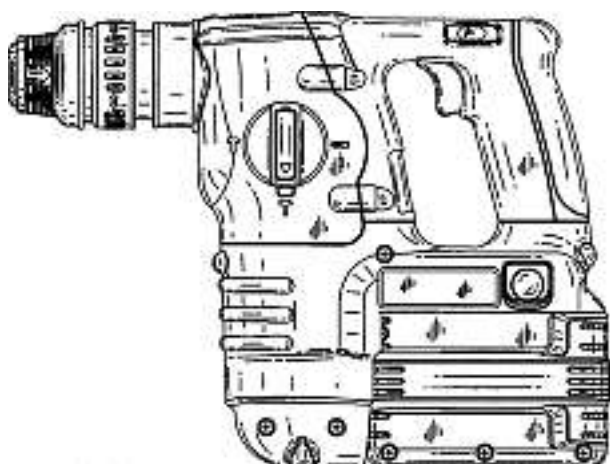
Cl. 08-02 132 201 10.10.2005
 1 Design – Hammer
 Hinterleger: Black & Decker Inc., Drummond Plaza Office
 Park, 1423 Kirkwood Highway, Newark/DE, US
 Designer: Michael Stirm, Oberursel
 Vertreter: E. Blum & Co., 8044 Zürich
 Priorität: EM, 28.04.2005



1

Cl. 08-02 132 202 12.10.2005
 1 Design – Hammer
 Hinterleger: Black & Decker Inc., Drummond Plaza Office
 Park, 1423 Kirkwood Highway, Newark/DE, US
 Designer: Michael Stirm, Oberursel
 Vertreter: E. Blum & Co., 8044 Zürich
 Priorität: EM, 28.04.2005





Cl. 09-01 132 203 29.09.2005
1 design – bottiglia di profumo
Depositante: GA MODEFINE S.A., Via Penate 4,
6850 Mendrisio
Designer: Giorgio Armani, Milano
Mandatario: Studio Rapisardi S.A., 6901 Lugano





0. 5065

Cl. 09-01 132 204 29.09.2005
1 design – bonbonne de gaz
Déposant: Shell Brands International AG, Baarermatte,
6340 Baar
Designer: Gilles Damon, Chaponost
Mandataire: Kirker & Cie S.A., 1226 Genève-Thônex
Priorité: FR, 16.08.2005





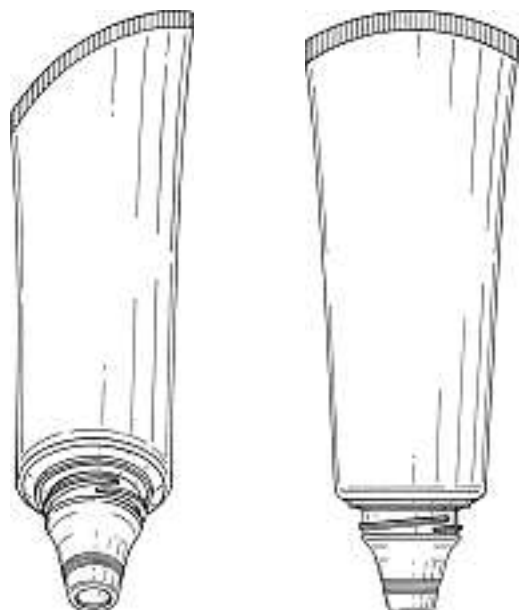
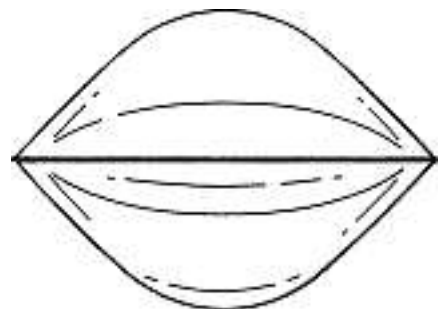
MPM/cl/309885-CH

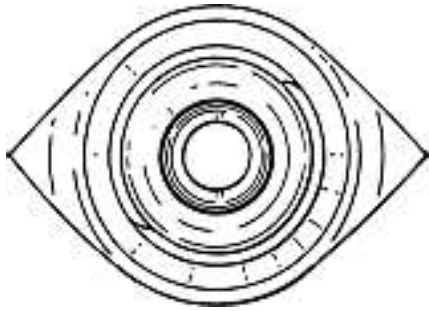
Cl. 09-03 132 205 30.09.2005
 1 Design – Verpackung
 Hinterleger: Seetal Schaller AG, Wildschachen, 5201 Brugg AG
 Designer: Monica Bühlmann, Zürich
 Vertreter: Troesch Scheidegger Werner AG, Patent- und
 Markenanwälte, 8126 Zumikon



D300064

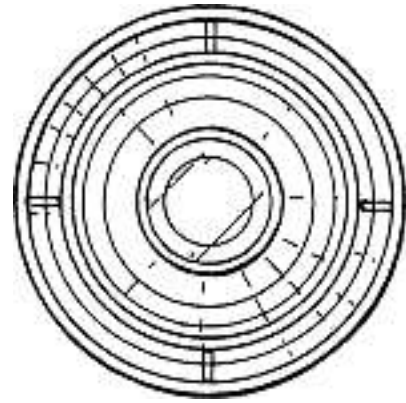
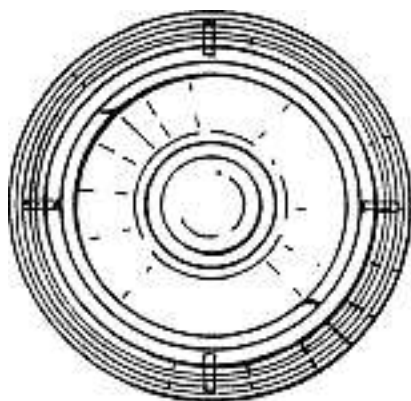
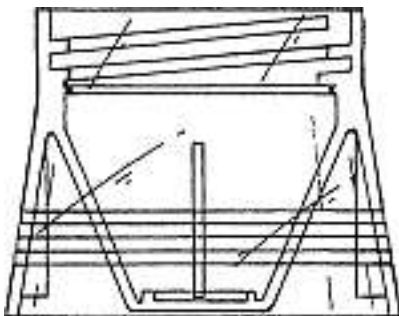
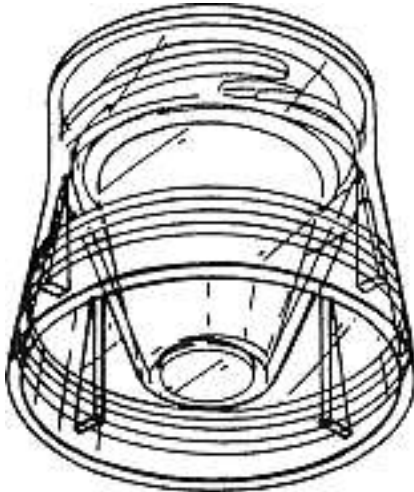
Cl. 09-05 132 206 05.10.2005
 1 Design – Tube
 Hinterleger: Glaxo Group Limited, Glaxo Wellcome House,
 Berkeley Avenue, Greenford/Middx, GB
 Designer: Gary Spencer, London
 Vertreter: Isler & Pedrazzini AG, 8023 Zürich
 Priorität: GB, 07.04.2005





M13076

Cl. 09-07 **132 207** 05.10.2005
 1 Design – Deckel
 Hinterleger: Glaxo Group Limited, Glaxo Wellcome House,
 Berkeley Avenue, Greenford/Middx, GB
 Designer: Gary Spencer, London
 Vertreter: Isler & Pedrazzini AG, 8023 Zürich
 Priorität: GB, 07.04.2005



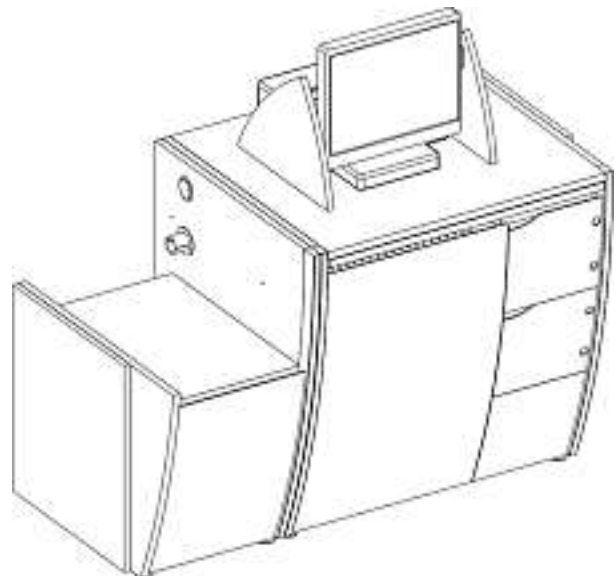
M13075

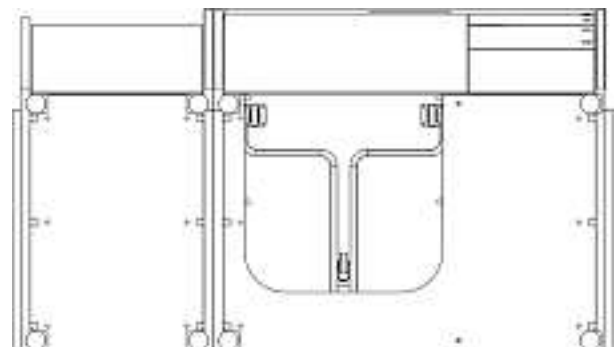
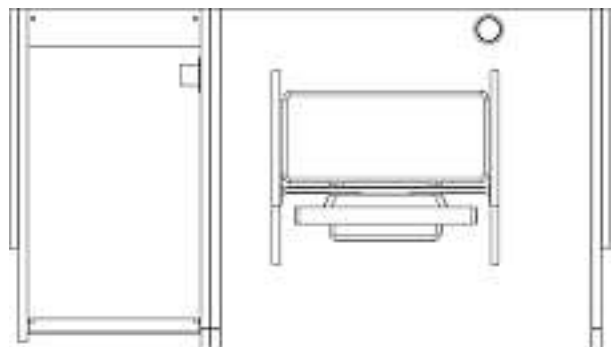
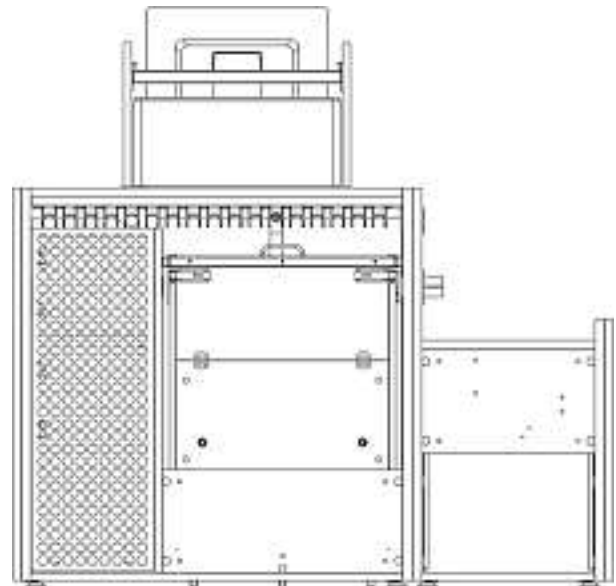
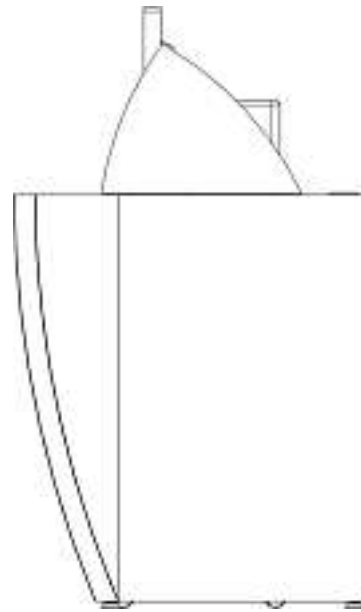
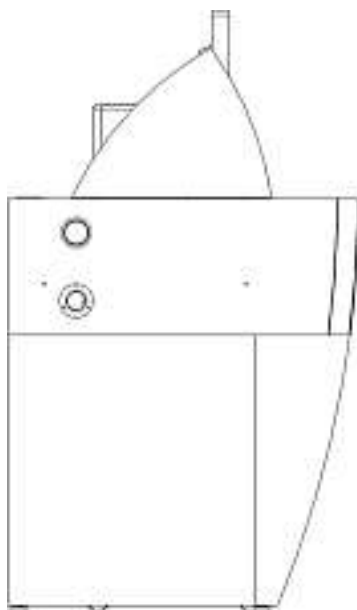
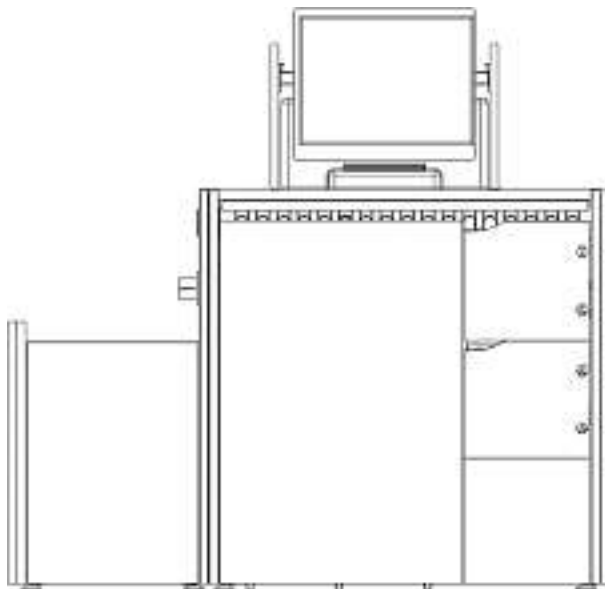
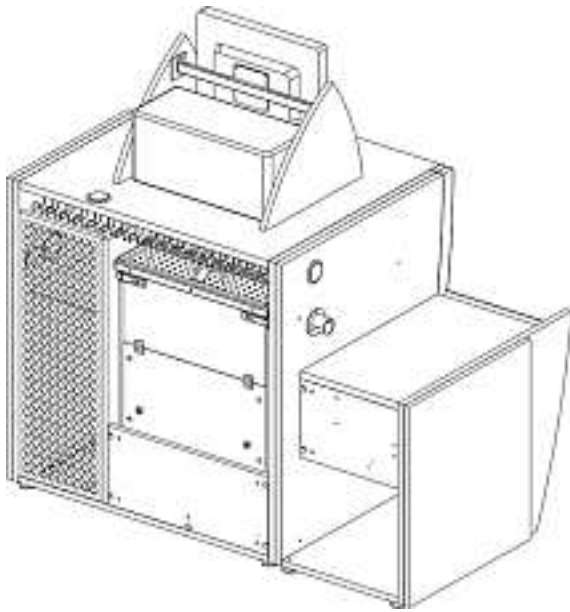
Cl. 10-01 **132 208** 12.10.2005
 1 Design – Standuhr
 Hinterleger: Jörg C. Hilfiker, Winzrüti 31 A, 6319 Allenwinden



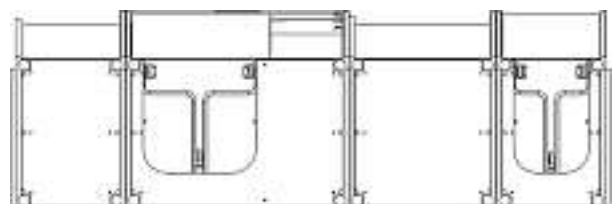
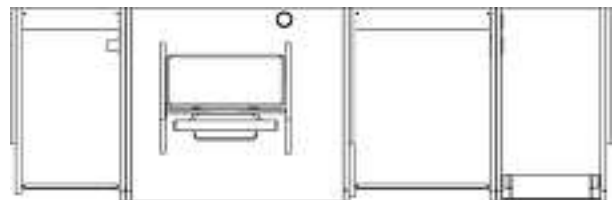
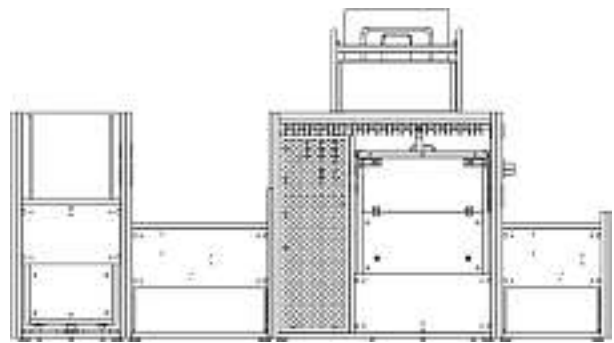
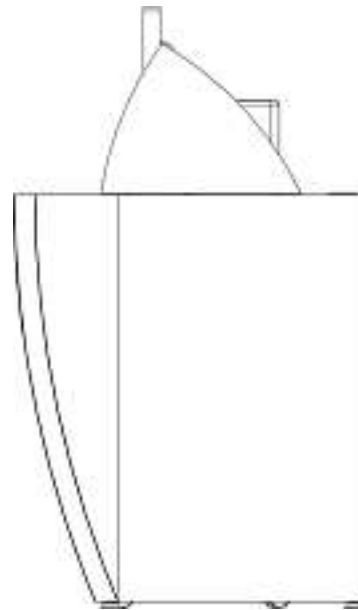
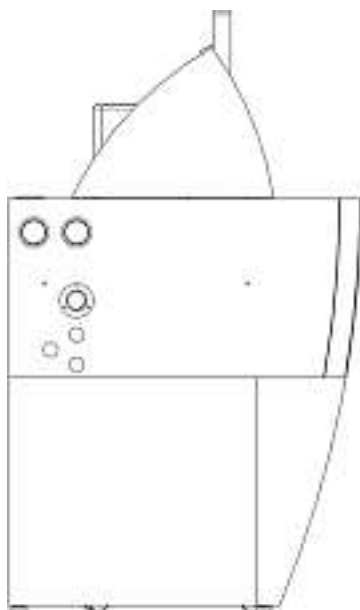
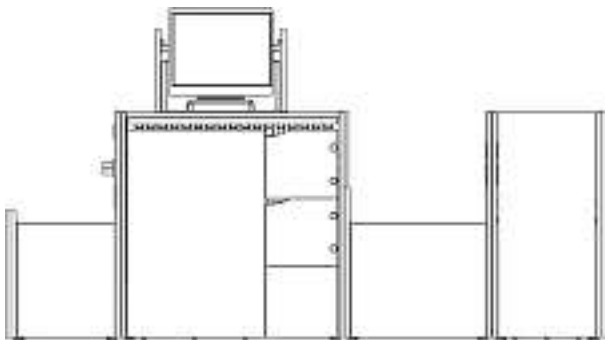
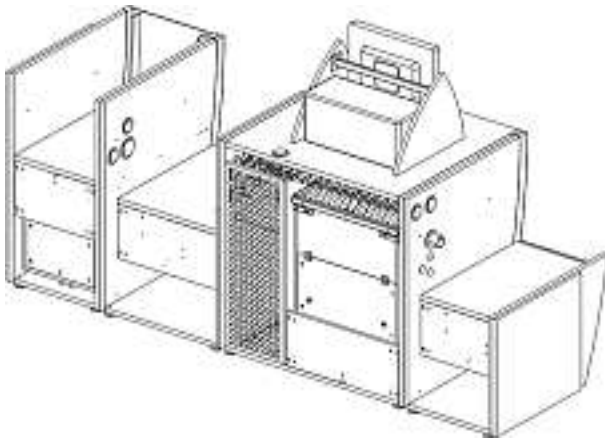
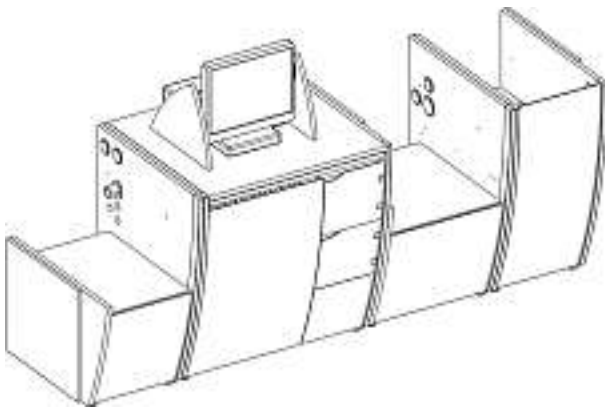
1

Cl. 10-04 **132 209** 08.10.2005
 2 Design – Konsole für Garnprüfgerät
 Hinterleger: Uster Technologies AG, Wilstrasse 11,
 8610 Uster
 Designer: Christophe Apotheloz, Gockhausen



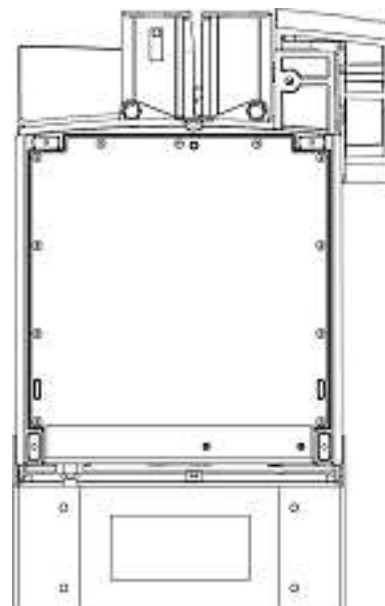
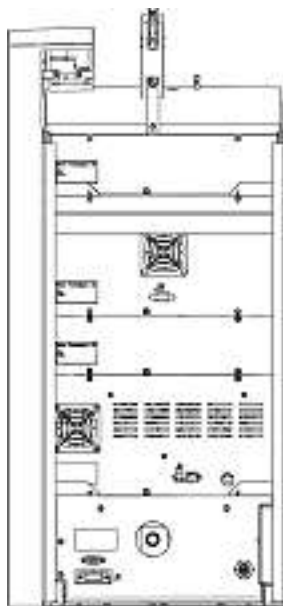
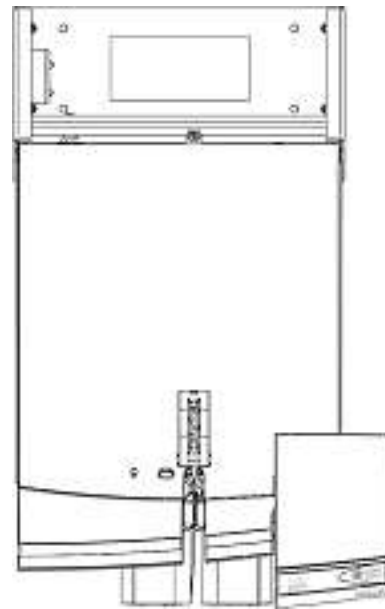
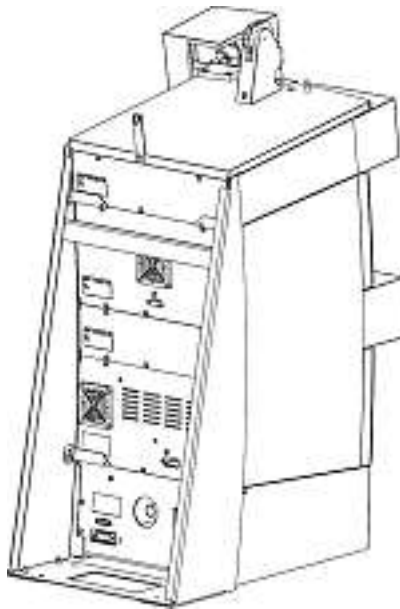
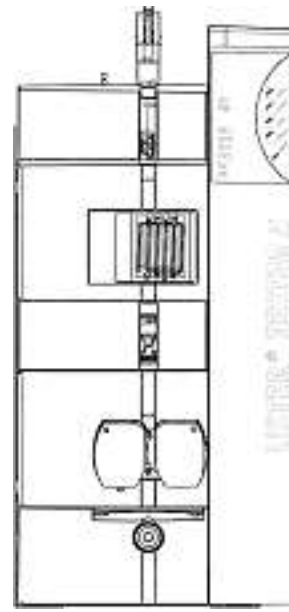
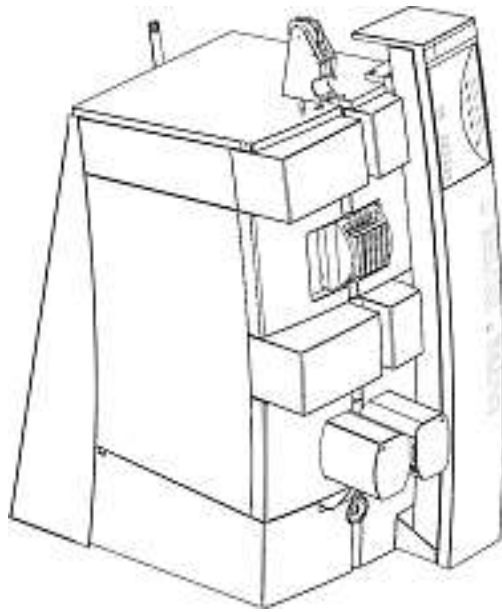


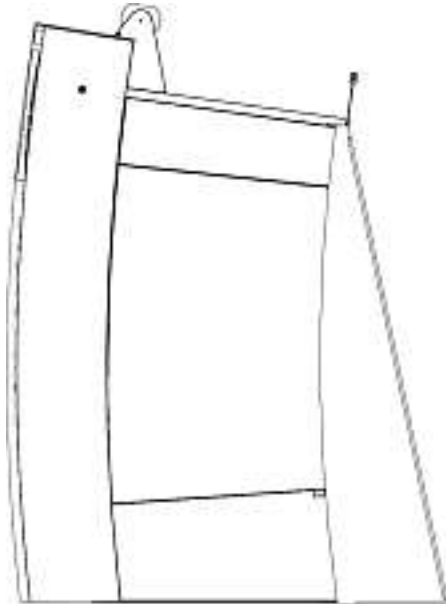
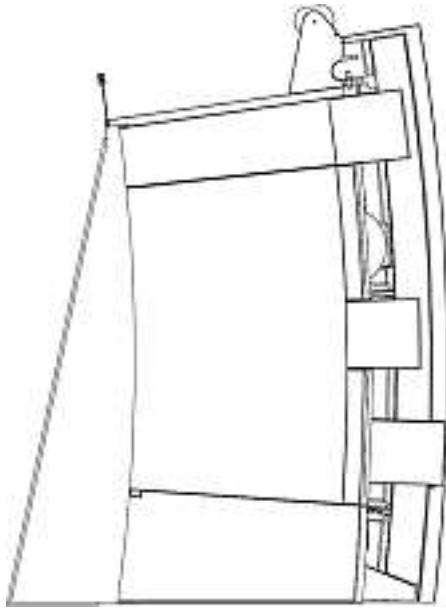
S400



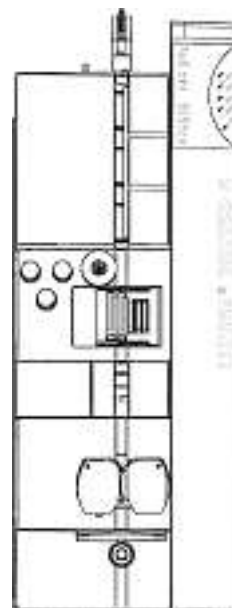
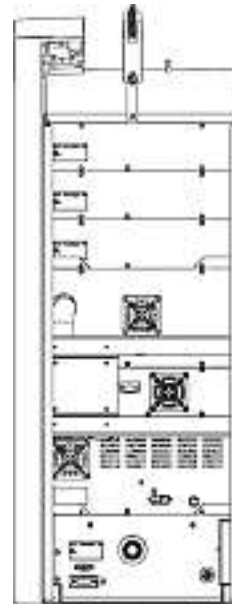
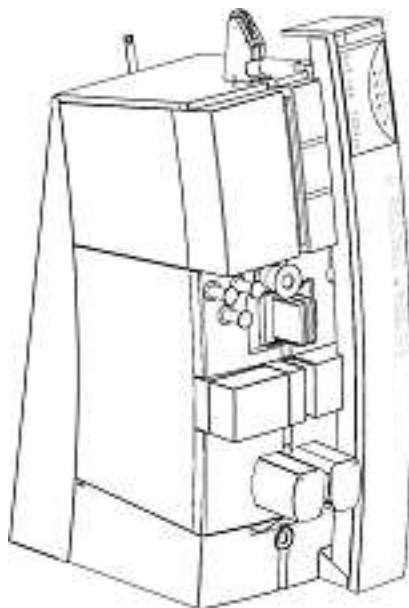
S800 AT FA

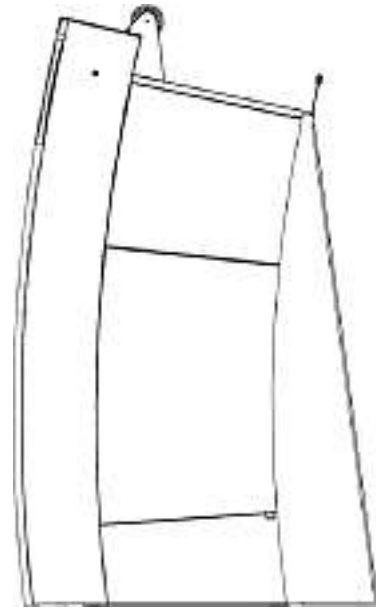
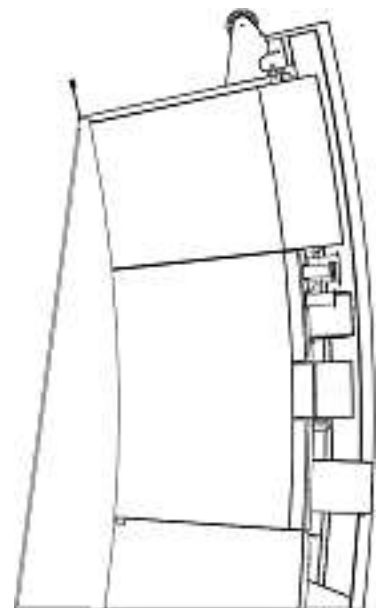
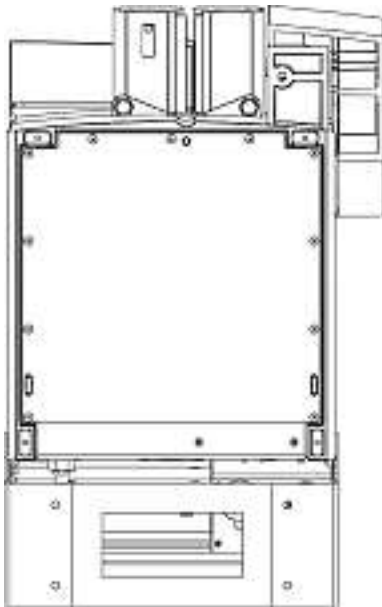
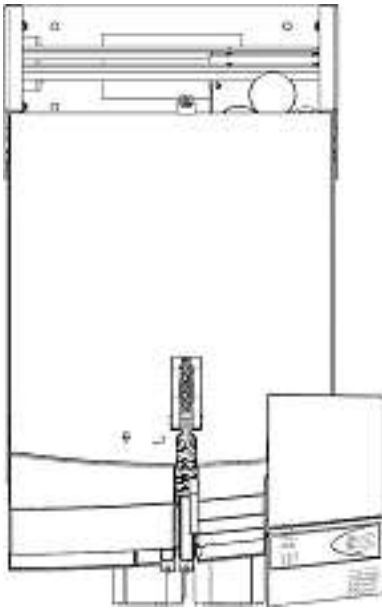
Cl. 10-04 132 210 08.10.2005
 2 Design – Garnprüfgerät
 Hinterleger: Uster Technologies AG, Wilstrasse 11,
 8610 Uster
 Designer: Christophe Apotheloz, Gockhausen





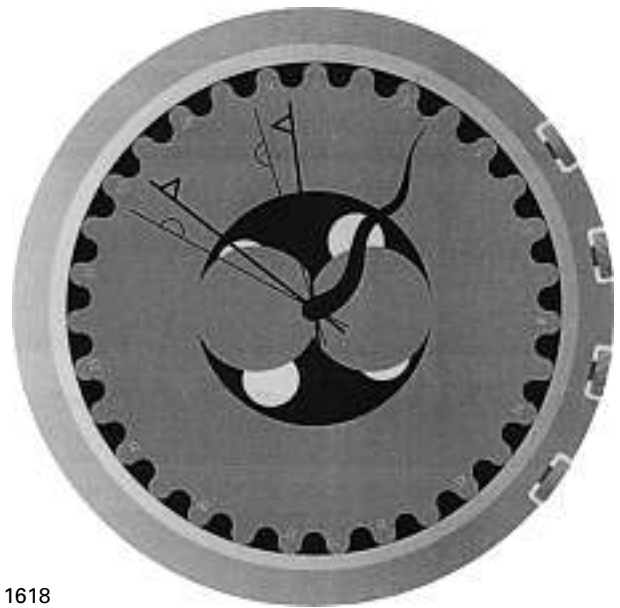
C800-M





S800-M

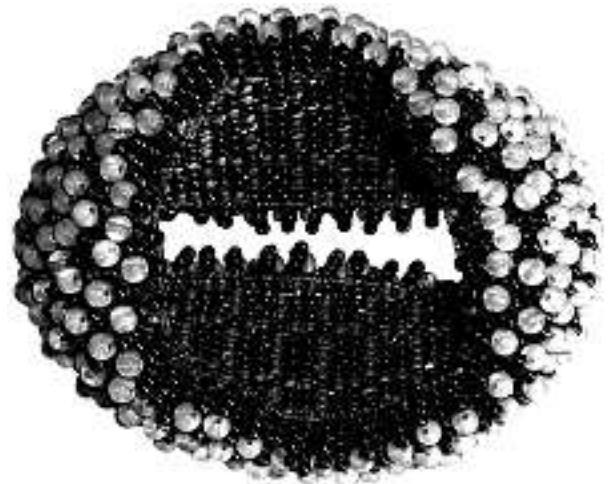
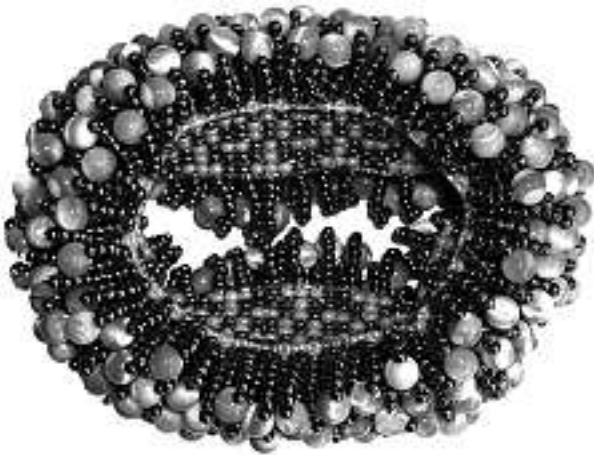
Cl. 10-07 132 211 16.09.2005
 1 design – cadran
 Déposant: Charles Vogt, 26, rue Carteret, 1202 Genève



1618

Cl. 11-01 132 215 03.10.2005
 3 Design – Armband (Schmuck)
 Hinterleger: Ronzani & Ronzani, Hammerstrasse 58,
 8032 Zürich
 Designer: Caroline Ronzani, Zürich
 Vertreter: Daniel Ronzani, 8032 Zürich





Bracelet 7

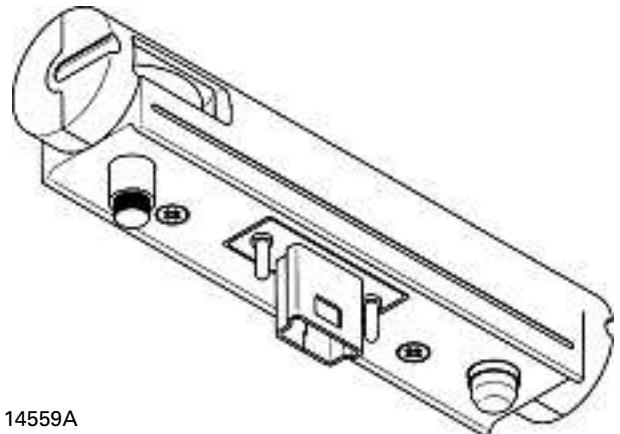
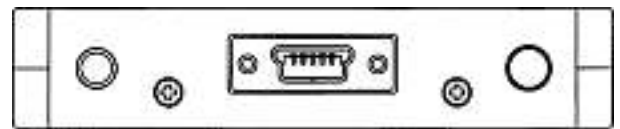
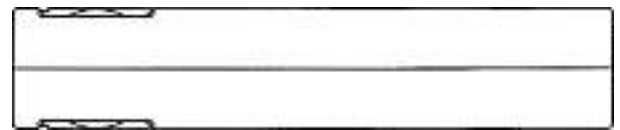
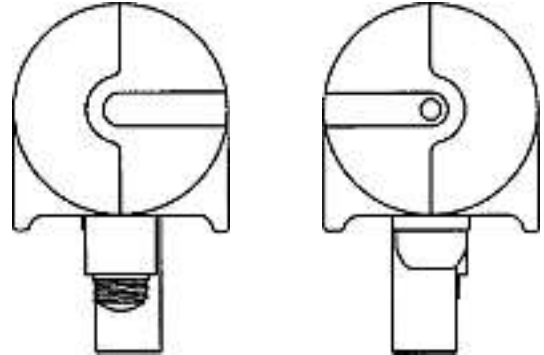
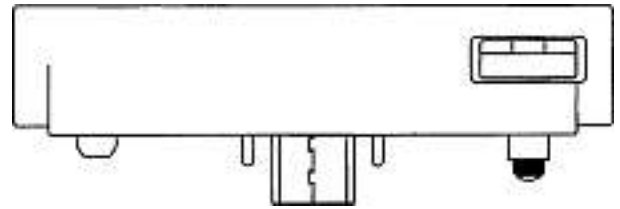
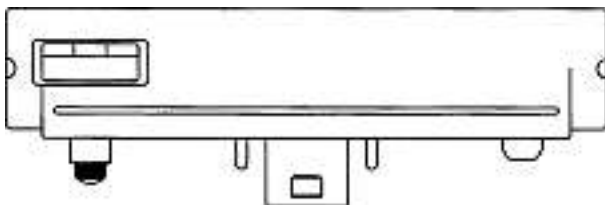
Bracelet 8



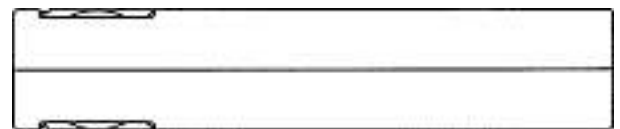
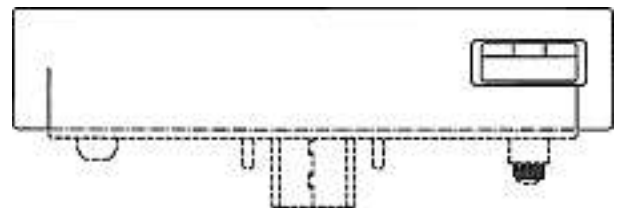
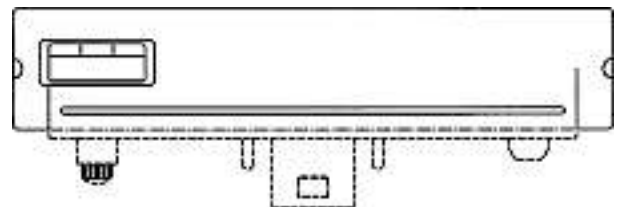


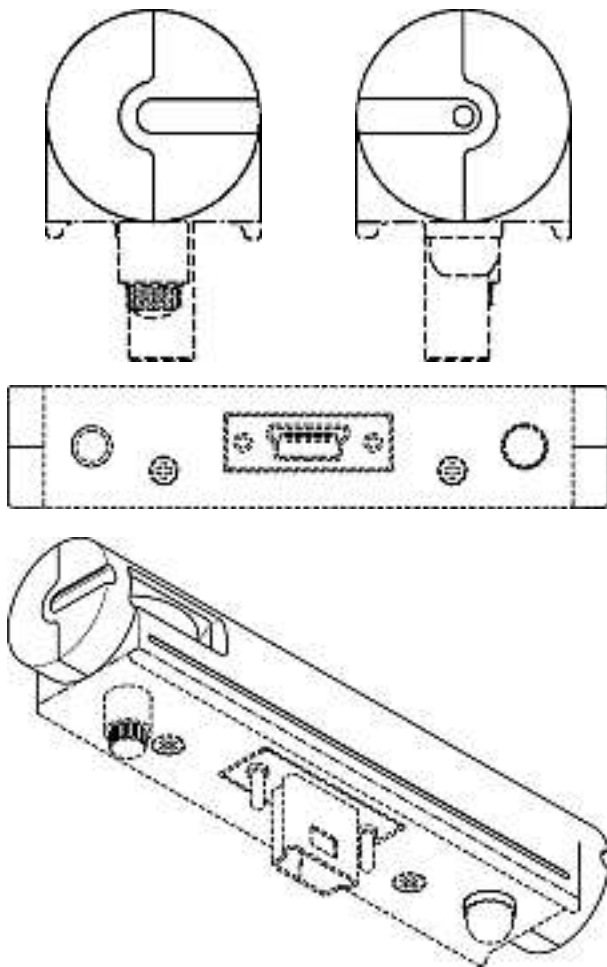
Bracelet 9

Cl. 14-01 **132 216** 14.10.2005
 2 design – microphone
 Déposant: Sony Computer Entertainment Inc., 2-6-21,
 Minami-Aoyama, Minato-ku, Tokyo, JP
 Designer: Minoru Shimizu, Tokyo
 Mandataire: MICHELI & CIE SA, 1226 Thônex
 Priorité: JP, 15.07.2005; JP, 15.07.2005



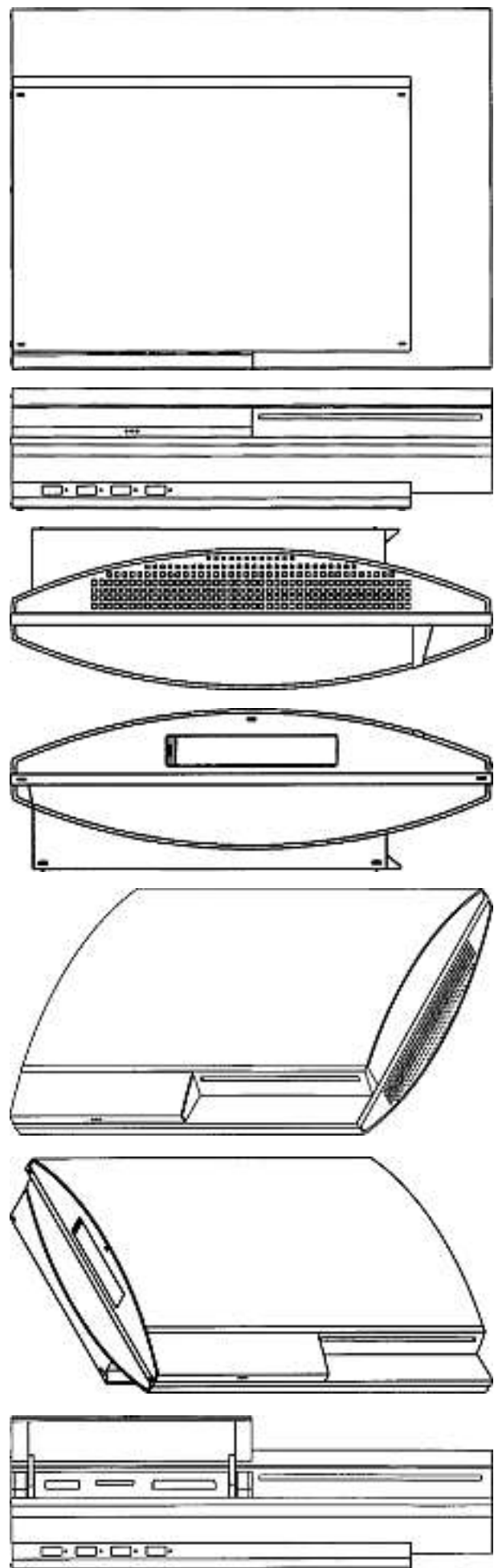
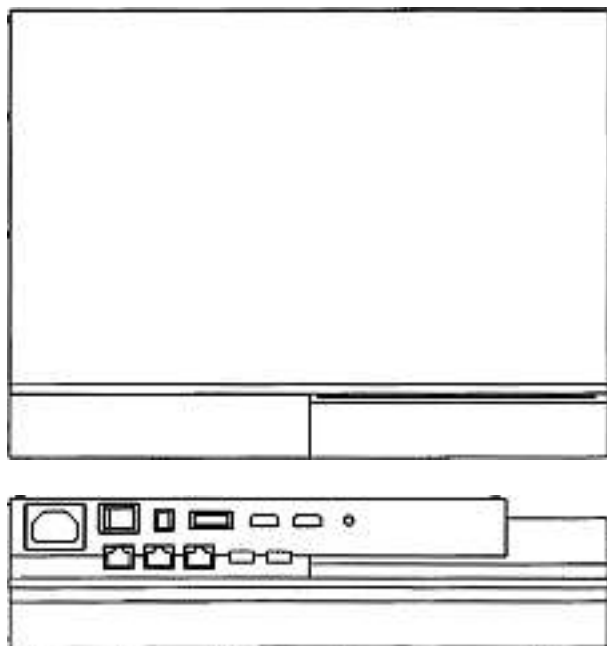
14559A

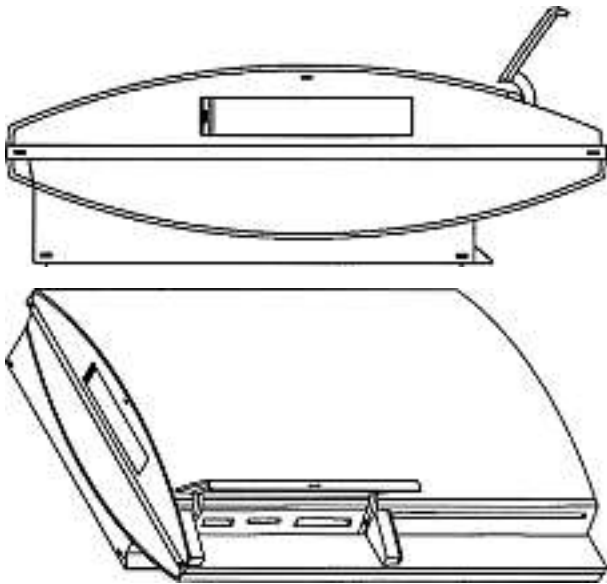




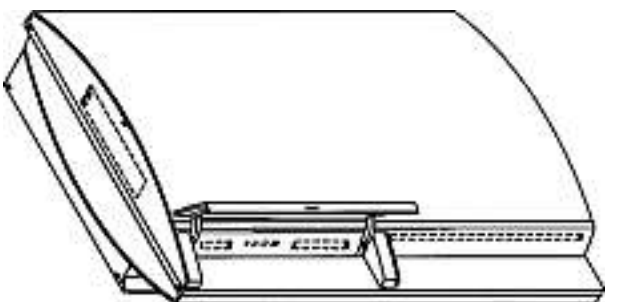
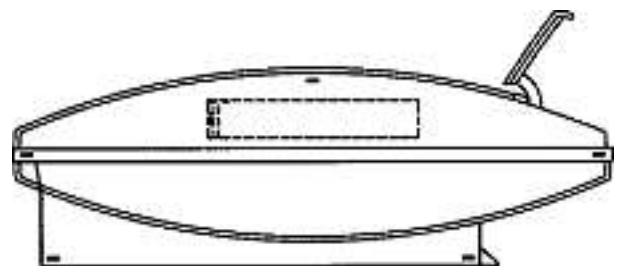
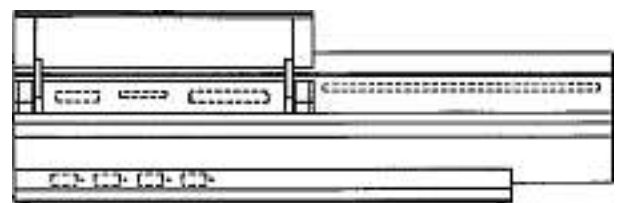
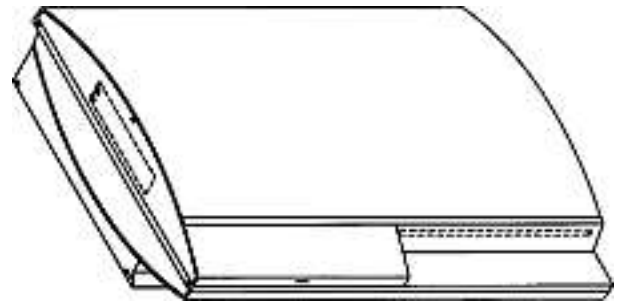
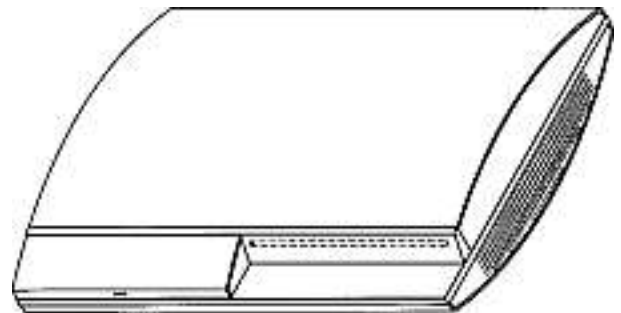
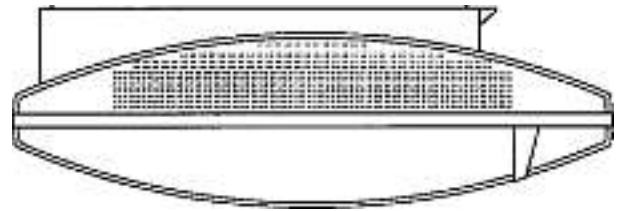
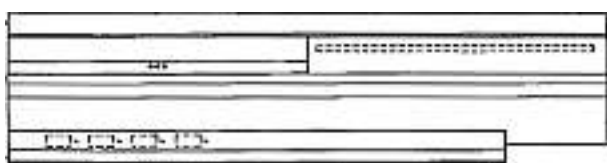
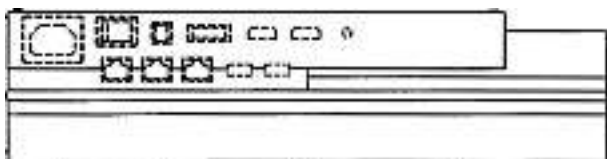
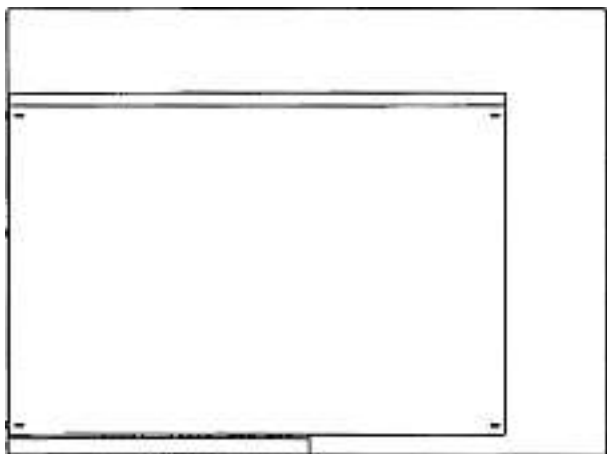
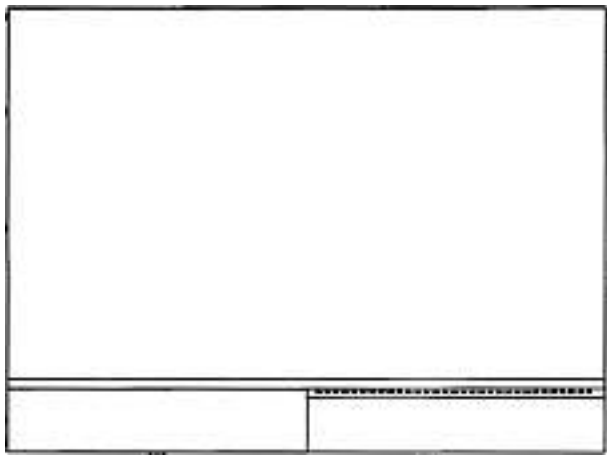
14559B

Cl. 14-02 **132 217** 14.10.2005
 2 design – unité de contrôle et de calcul
 Déposant: Sony Computer Entertainment Inc., 2-6-21,
 Minami-Aoyama, Minato-ku, Tokyo, JP
 Designer: Ken Kutaragi, Tokyo; Teiyu Goto, Tokyo
 Mandataire: MICHELI & CIE SA, 1226 Thônex
 Priorité: JP, 16.05.2005; JP, 16.05.2005



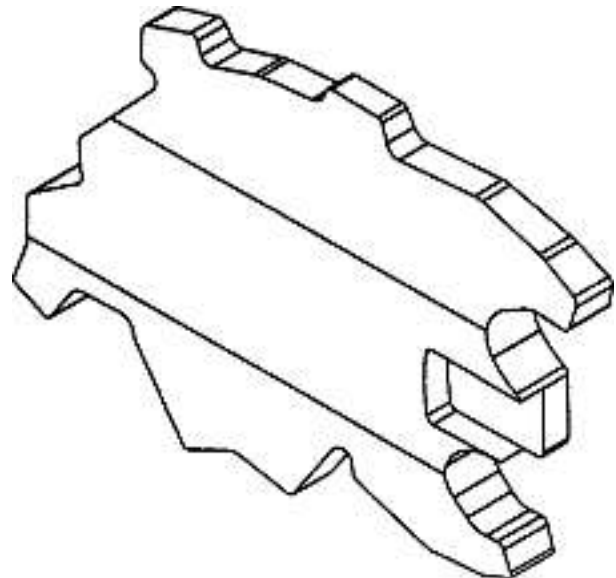
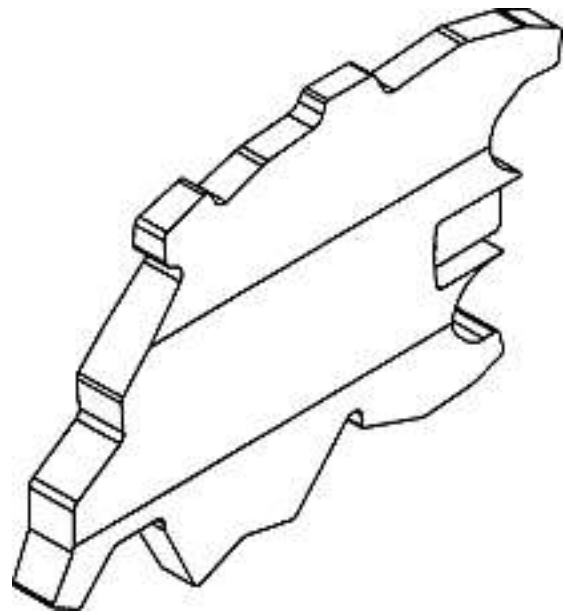
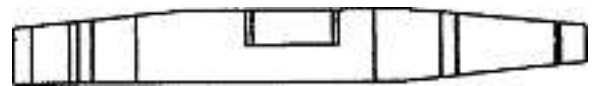
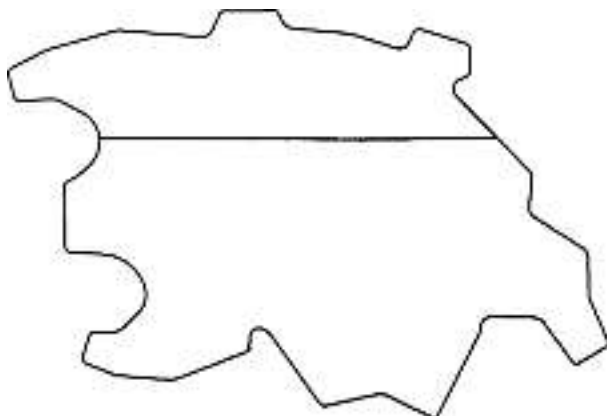
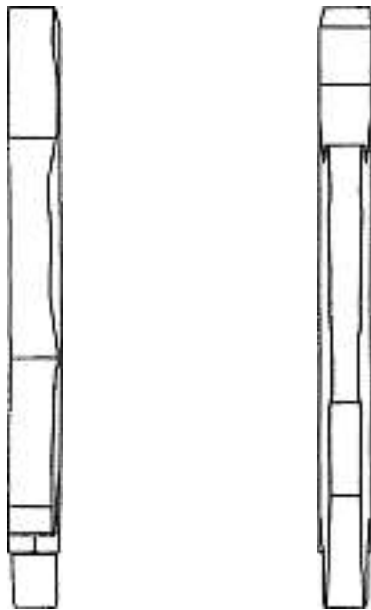
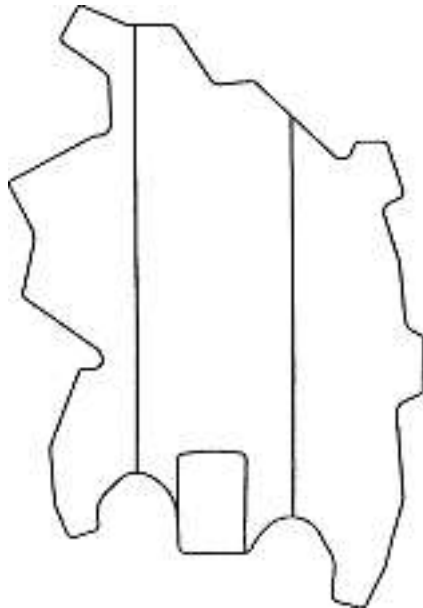


14560A



14560B

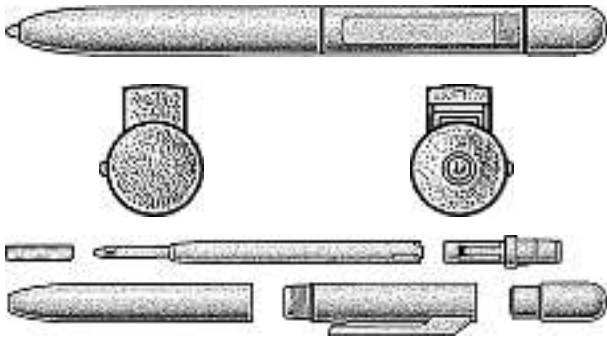
Cl. 17-03 132 218 01.10.2005
 1 design – corps de guitare
 Déposant: JMC Lutherie SA, Route du Risoud 23,
 Case postale 42, 1348 Le Brassus
 Designer: Jean-Michel Capt, Le Brassus



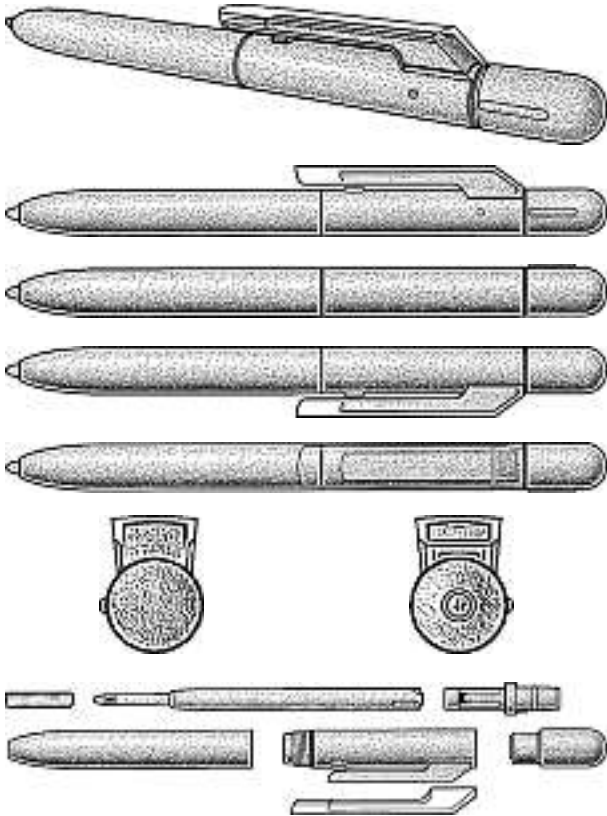
Suisse

Cl. 19-06 132 219 24.10.2005
 2 Design – Schreibgerät
 Hinterleger: Prodir S.A., Zona Industriale 1/2, P.O. Box 580,
 6802 Rivera
 Designer: Christoph Schnug, Milano
 Vertreter: Baker & McKenzie Zurich, 8034 Zürich





DS4 ohne Clip-Cover



DS4 mit Clip-Cover

Cl. 21-01 132 220 03.10.2005
10 Design – Spielsteine, Spiel
Hinterleger: Moritz Werder, Giessenstrasse 53, 9469 Haag
(Rheintal)



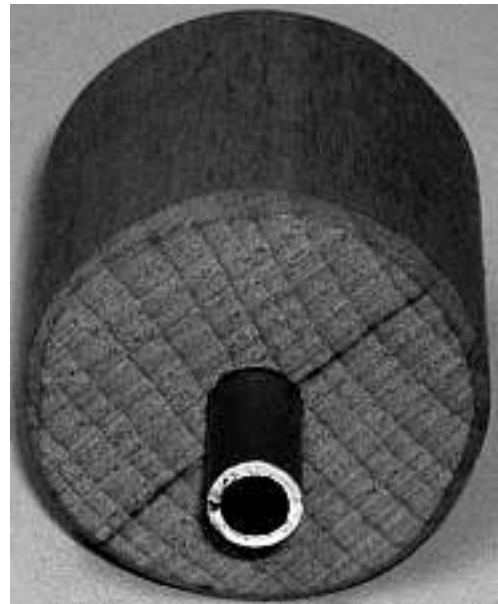
1



2



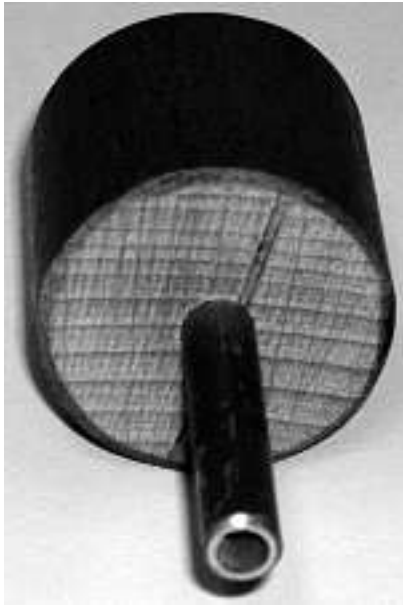
4



3



5



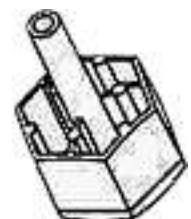
7



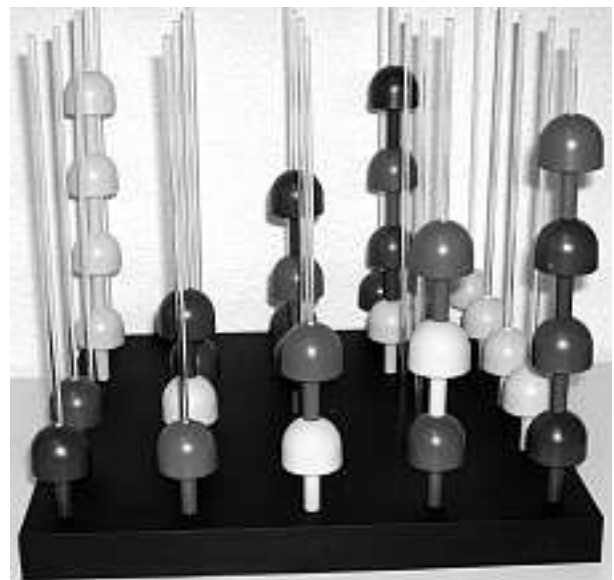
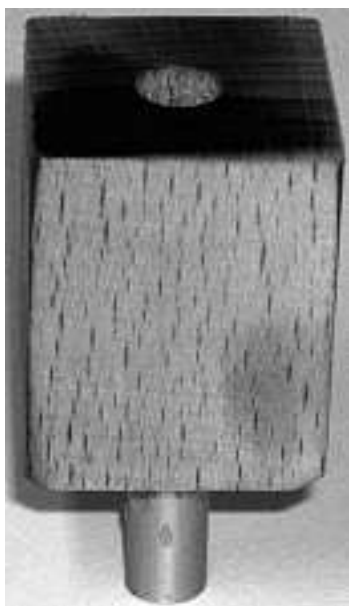
6

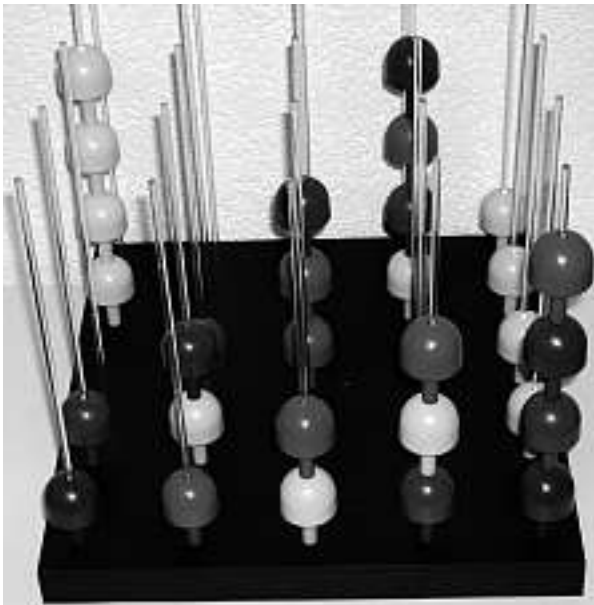


8



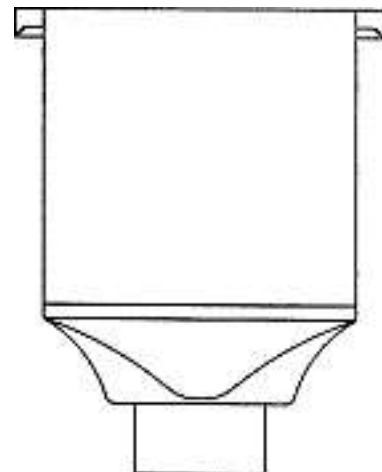
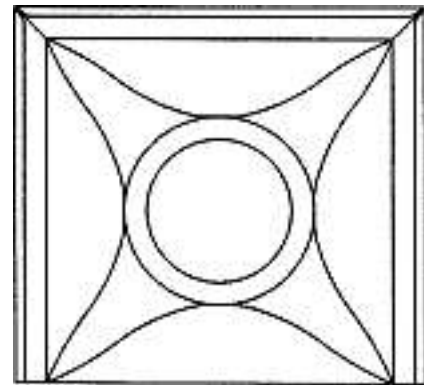
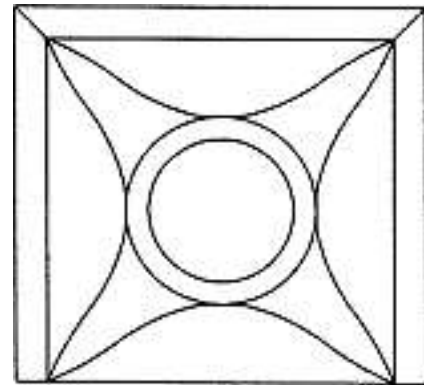
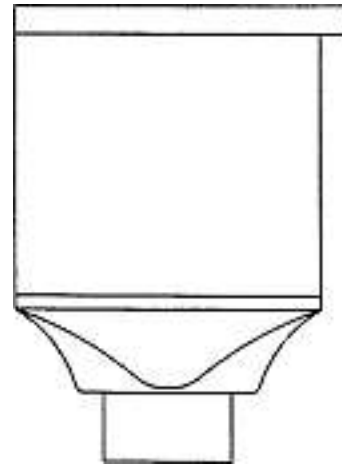
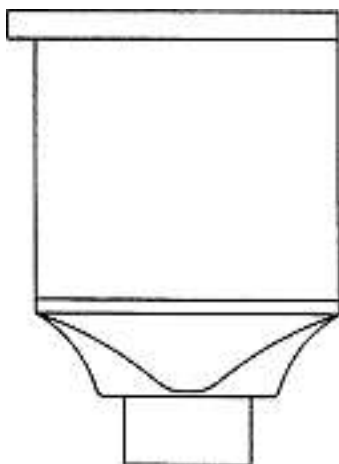
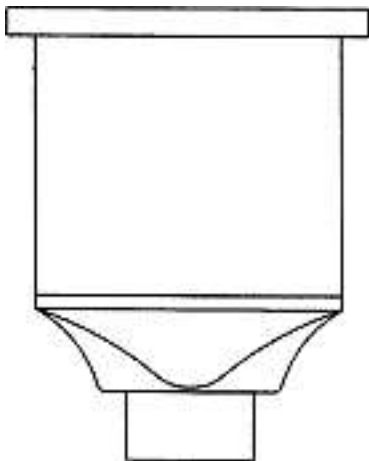
9

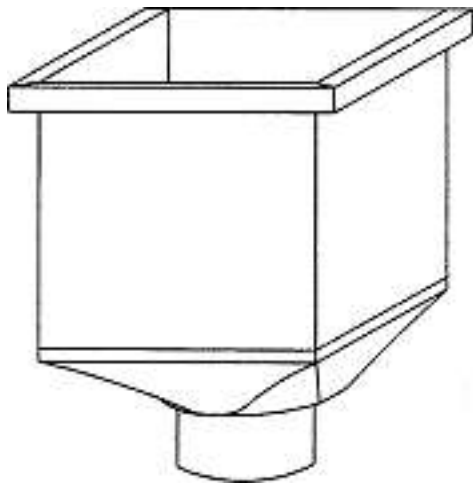




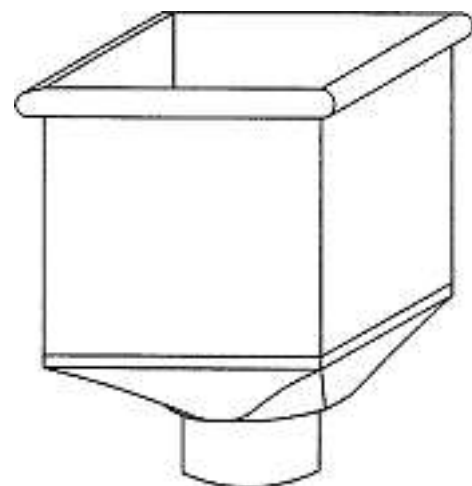
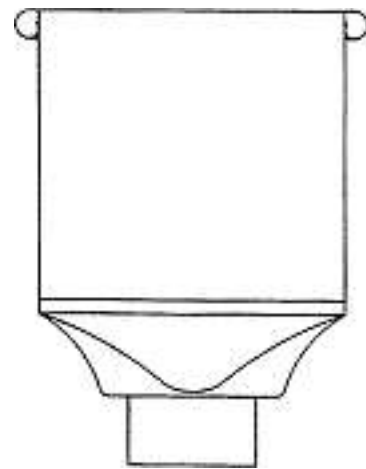
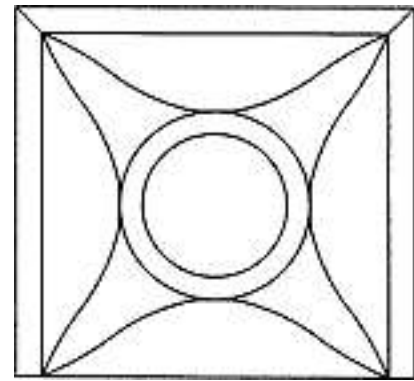
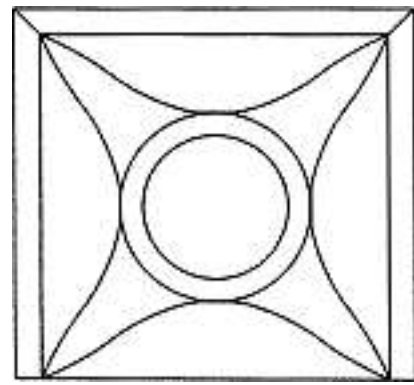
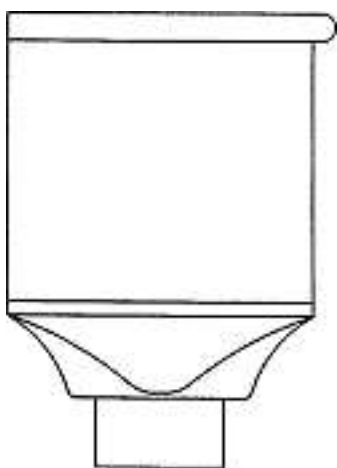
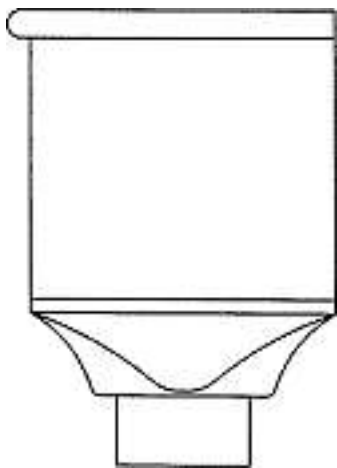
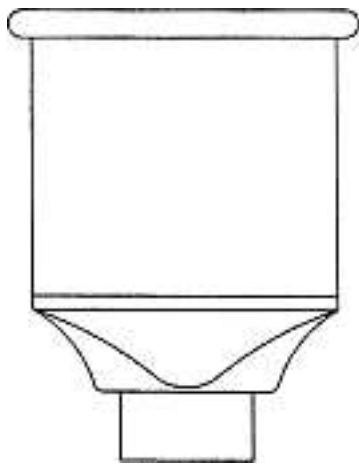
10

Cl. 23-01 132 221 14.10.2005
 2 Design – Rinnenkasten
 Hinterleger: Walter Bühlmann, Buhholzweg 9, 6213 Knutwil
 Vertreter: Isler & Pedrazzini AG, 8023 Zürich



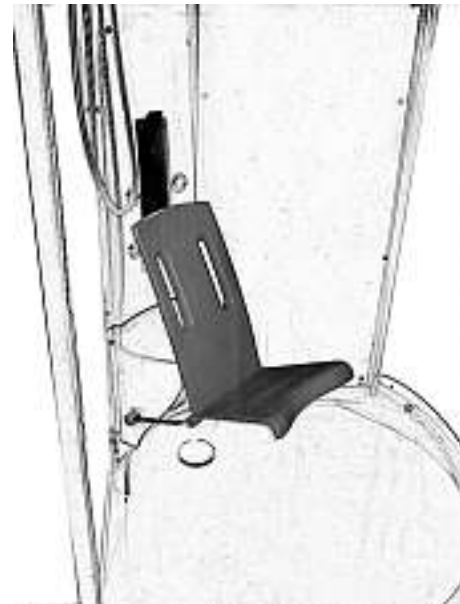
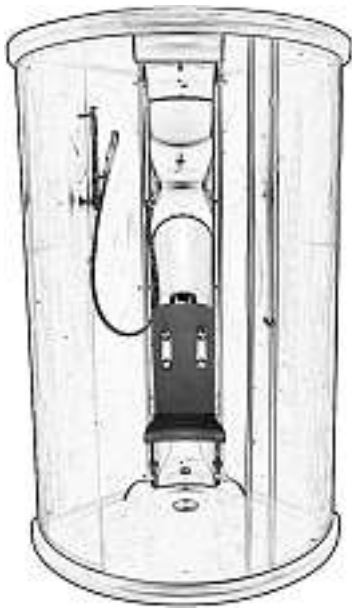


M13077/1



M13077/2

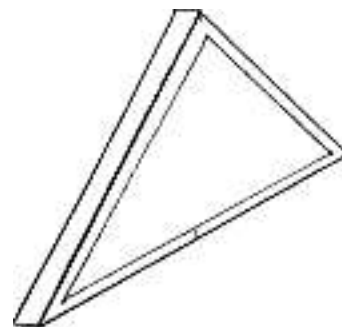
Cl. 23-02 132 222 04.10.2005
 1 Design – Duschkabine
 Hinterleger: DOMINO S.r.l., Via Valcellina, 2 Zona Industriale Nord, 33097 Spilimbergo, IT
 Designer: Fausto Boscariol, Spilimbergo; Antonio Cadamuro, Spilimbergo; Guido Carone, Settimo Torinese
 Vertreter: Patentanwälte Schaad, Balass, Menzl & Partner AG, 8034 Zürich
 Priorität: EM, 11.04.2005

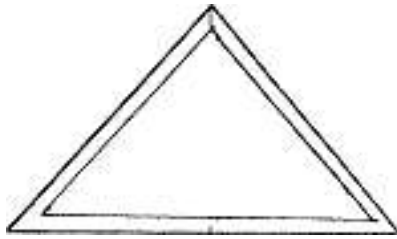


1

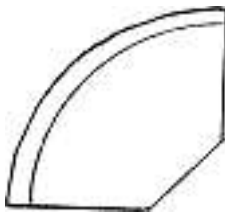
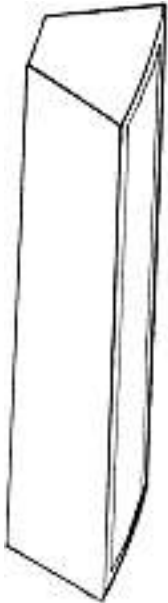


Cl. 23-03 132 223 05.10.2005
 4 Design – Heizgerät, Wärmestrahler, Heizkörper
 Hinterleger: Margarete Kerschbaum, Lindegg 44, Bad Blumau, AT; Wolfgang Kerschbaum, Lindegg 44, Bad Blumau, AT
 Vertreter: BÜCHEL, KAMINSKI & PARTNER PATENTANWÄLTE ESTABLISHMENT, Vaduz (LI), Zweigniederlassung Frümisen, 9467 Frümisen
 Priorität: AT, 12.04.2005; AT, 12.04.2005; AT, 12.04.2005; AT, 12.04.2005

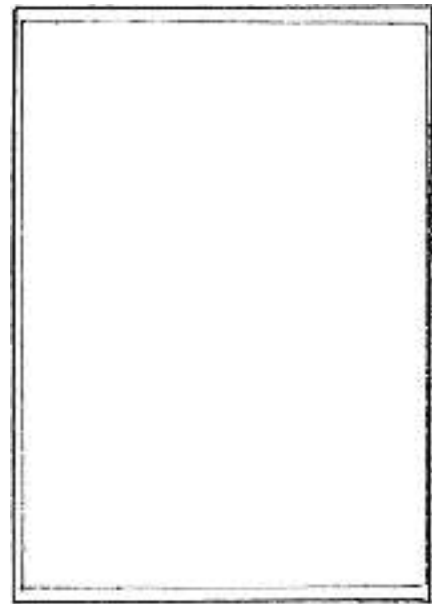
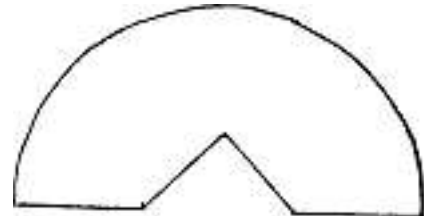
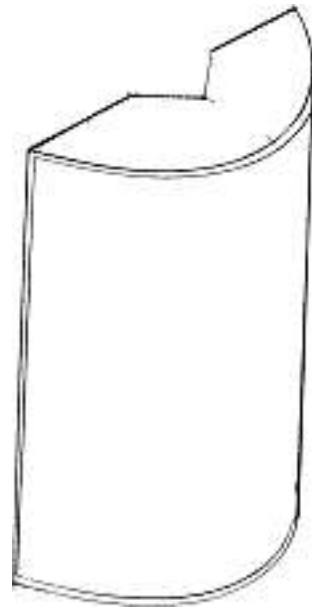




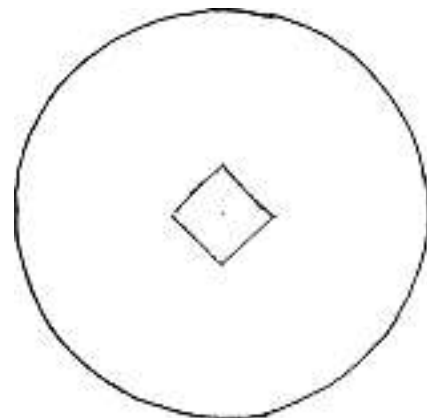
FYD-50400-CH/1

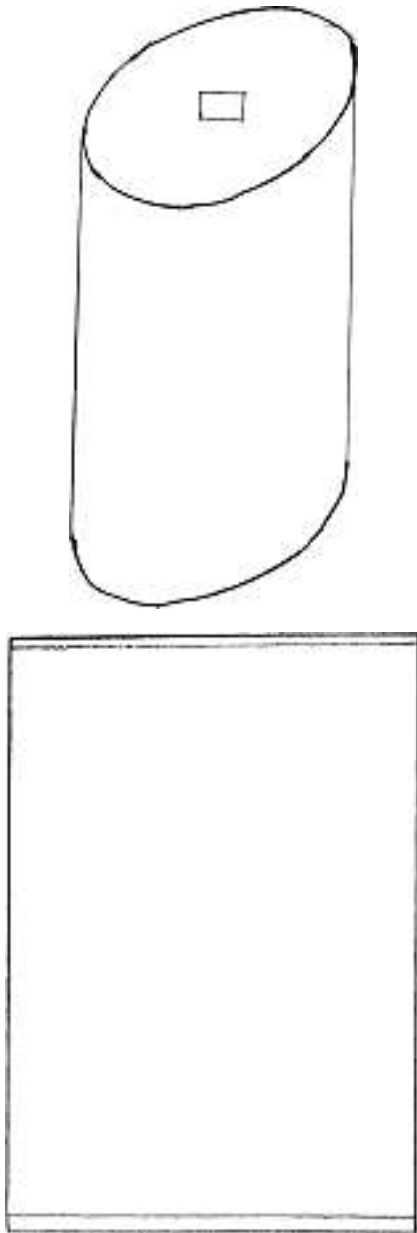


FYD-50400-CH/2



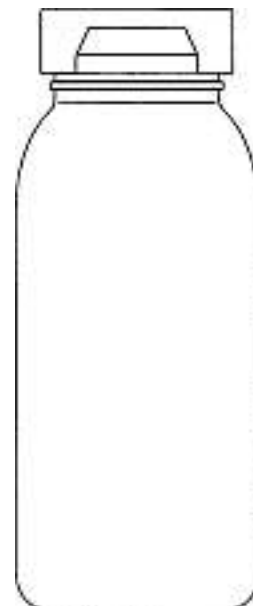
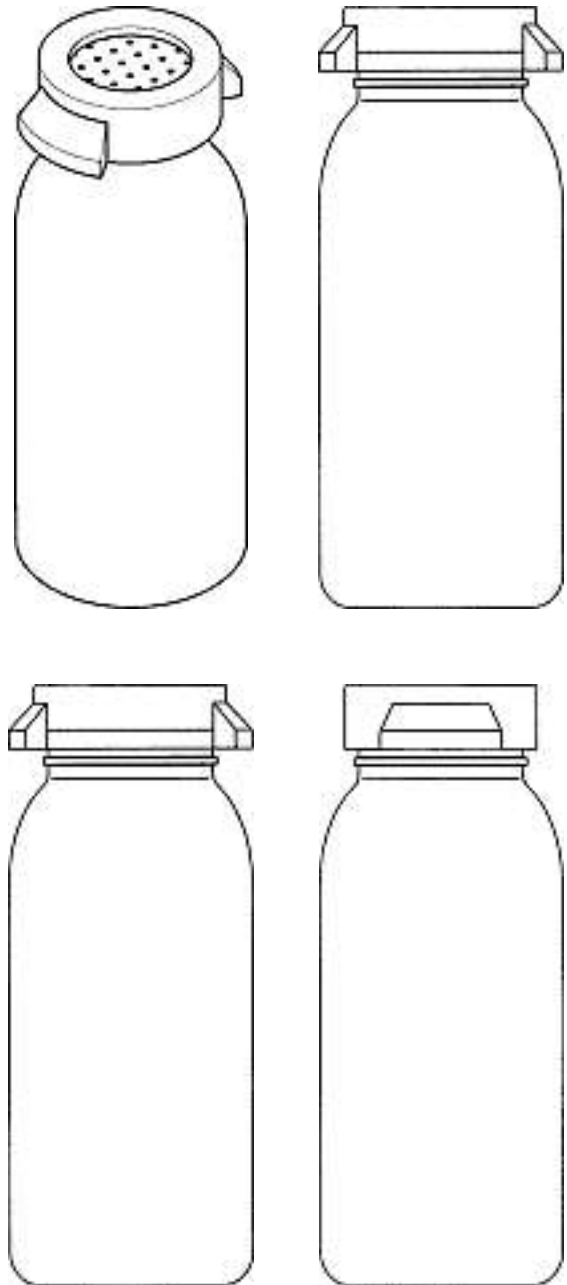
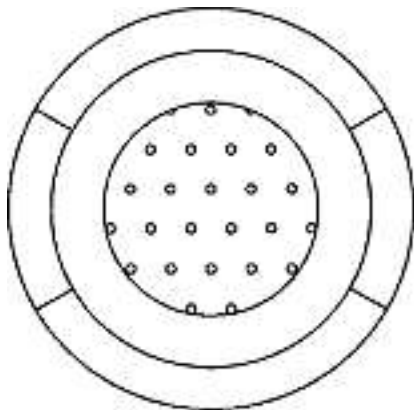
FYD-50400-CH/3

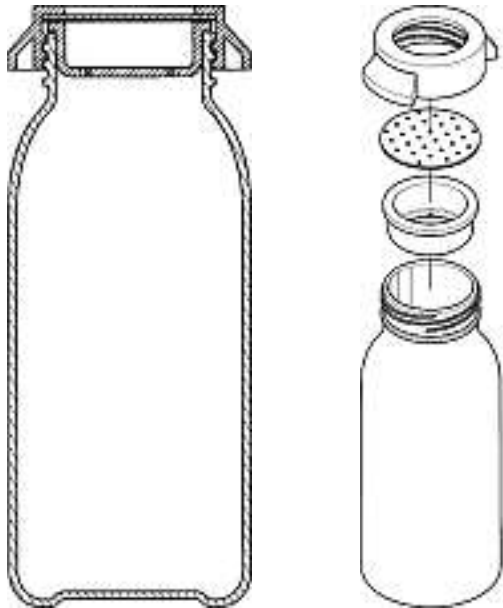
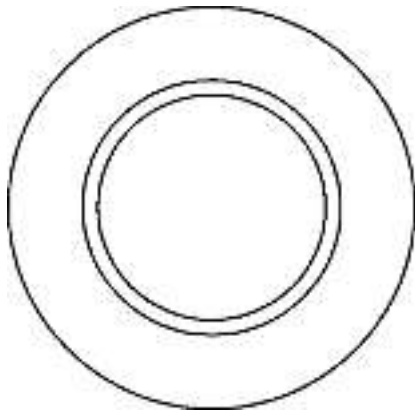




FYD-50400-CH/4

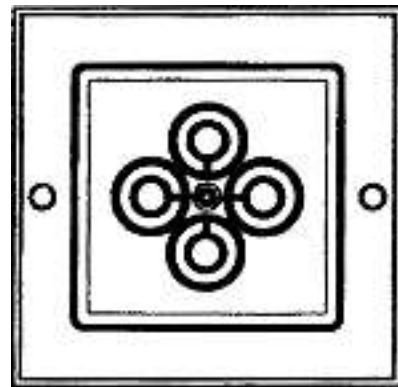
Cl. 24-02 132 224 07.10.2005
 1 Design – Behälter
 Hinterleger: Human Meditek Co., Ltd, A-208, SK Twin Tech
 Tower, 345-9, Kasan-Dong,
 Keum Cheon-Gu, Seoul 150-023, KR
 Designer: Jung-Suek Ko, Seoul
 Vertreter: E. Blum & Co., 8044 Zürich
 Priorität: KR, 09.04.2005



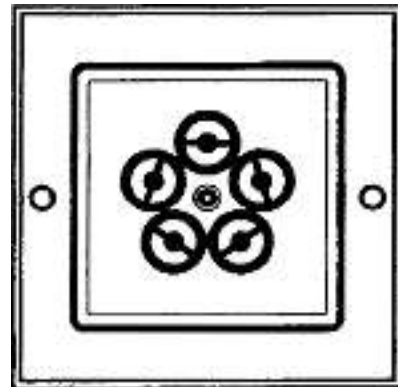


A-2005/1039

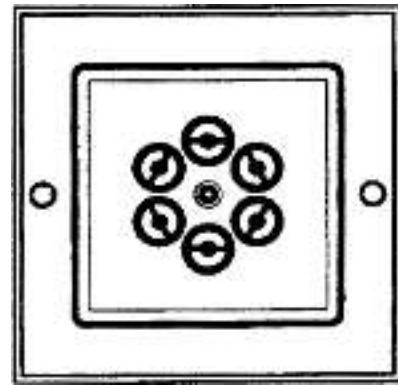
Cl. 26-05 **132 225** 04.10.2005
 15 Design – Beleuchtungsapparate
 Hinterleger: iGUZZINI ILLUMINAZIONE S.p.A.,
 Via Mariano Guzzini 37, Recanati, Macerata, IT
 Designer: Giannunzio Guzzini, Recanati
 Vertreter: Bovard AG, 3000 Bern 25
 Priorität: EM, 08.04.2005; EM, 08.04.2005; EM, 08.04.2005;
 EM, 08.04.2005; EM, 08.04.2005; EM, 08.04.2005; EM,
 08.04.2005; EM, 08.04.2005; EM, 08.04.2005; EM, 08.04.2005;
 EM, 08.04.2005; EM, 08.04.2005; EM, 08.04.2005;
 EM, 08.04.2005; EM, 08.04.2005



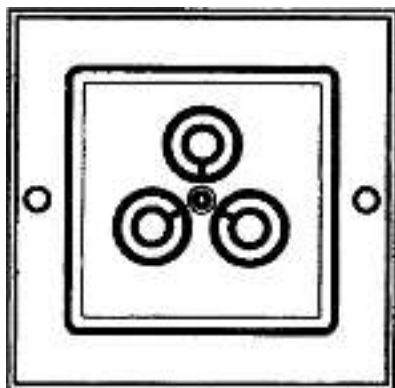
2



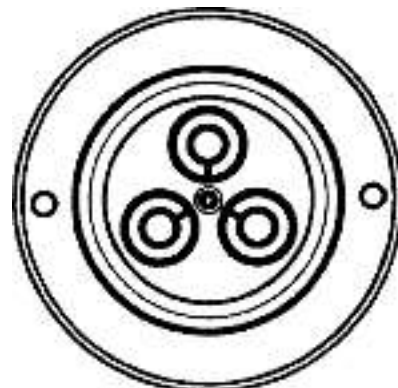
3



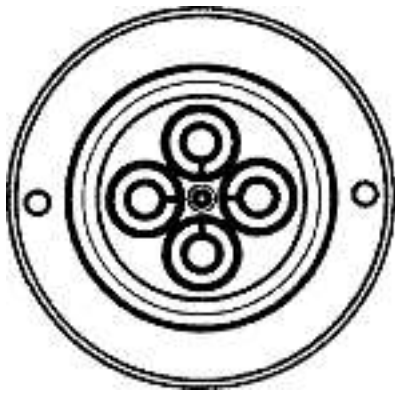
4



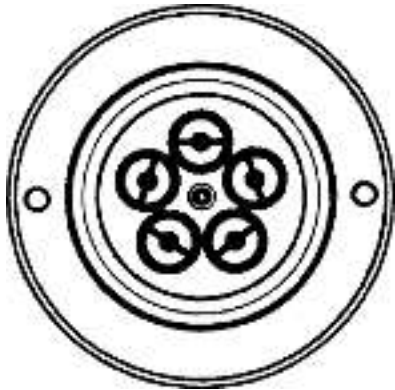
1



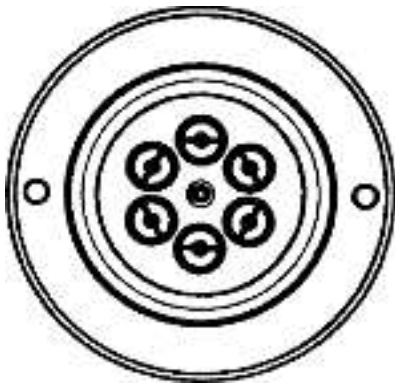
5



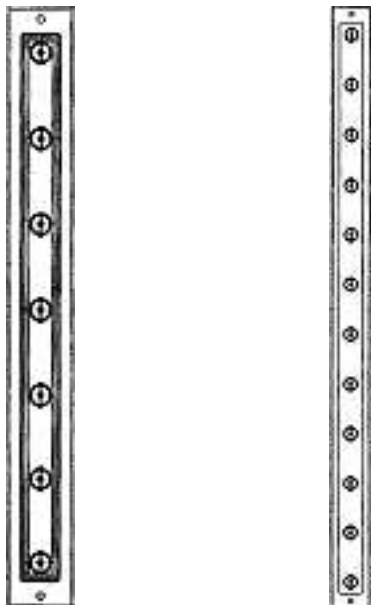
6



7

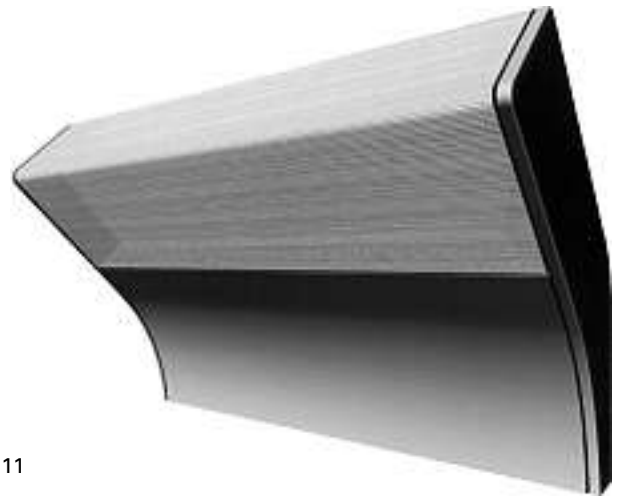


8



9

10



11



12



13

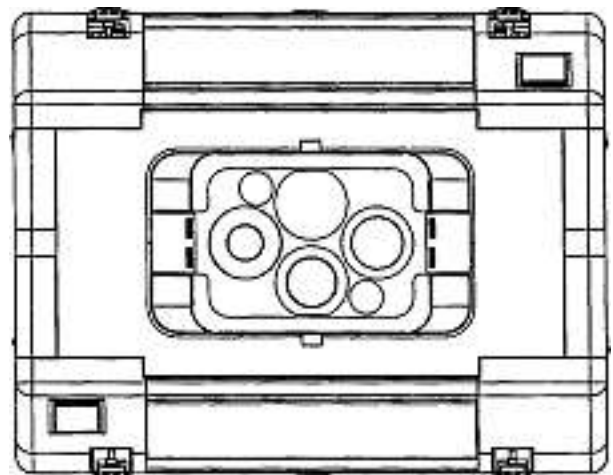
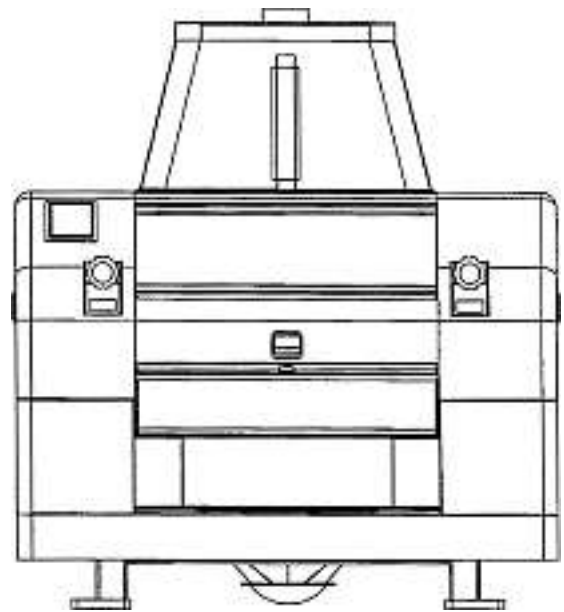
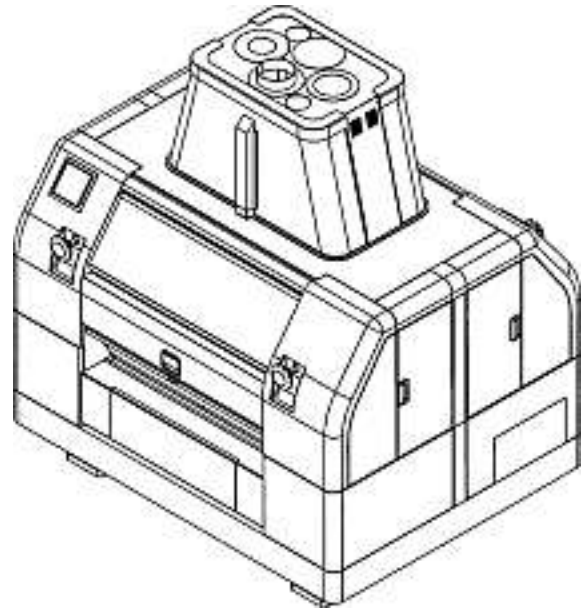


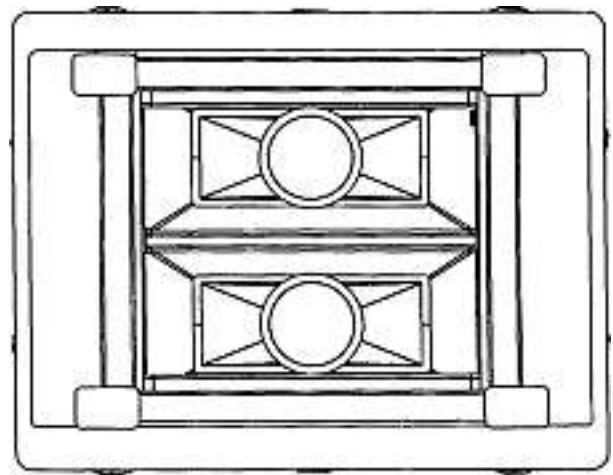
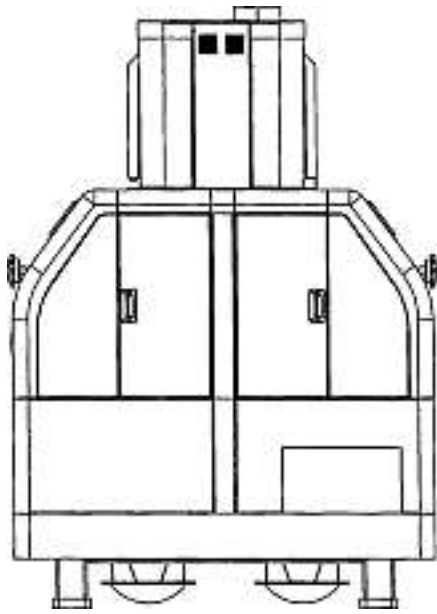
14



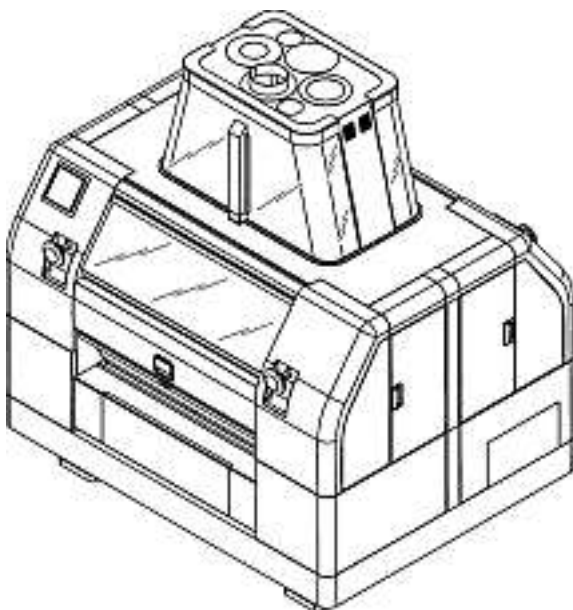
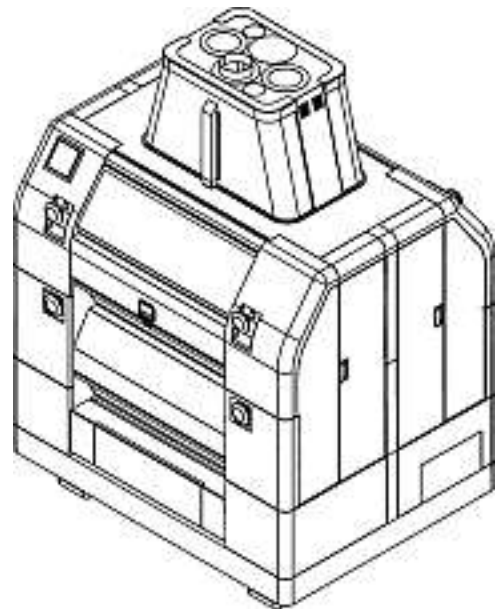
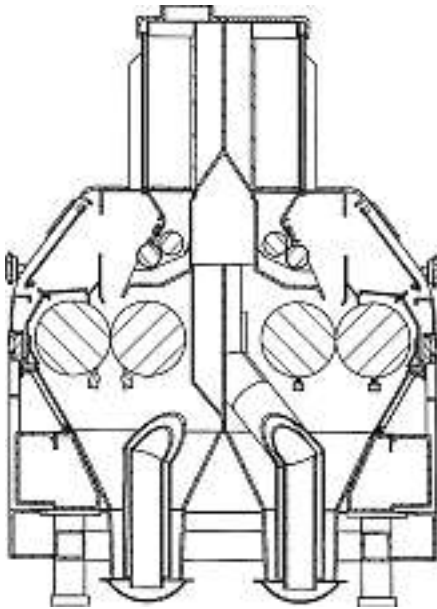
15

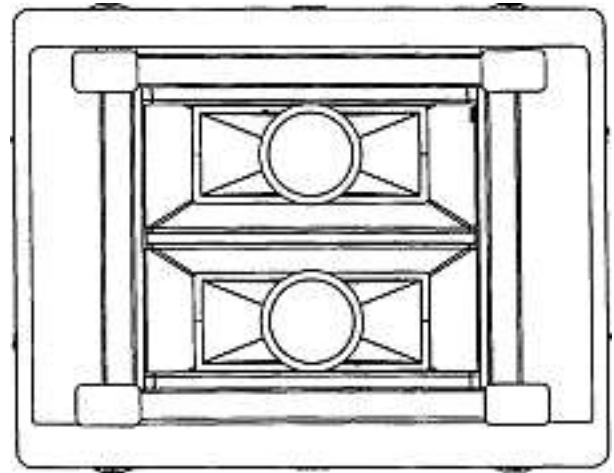
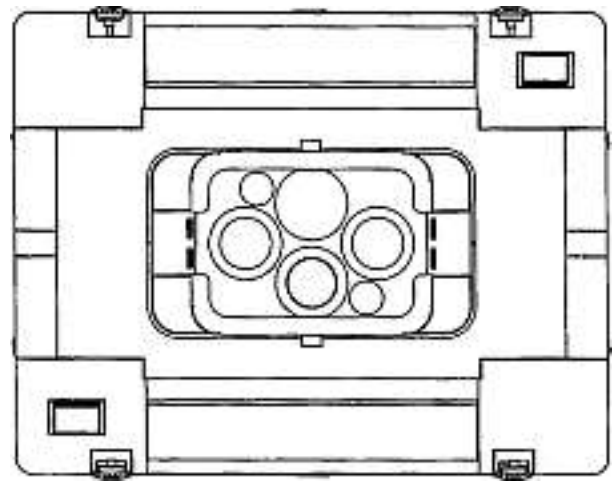
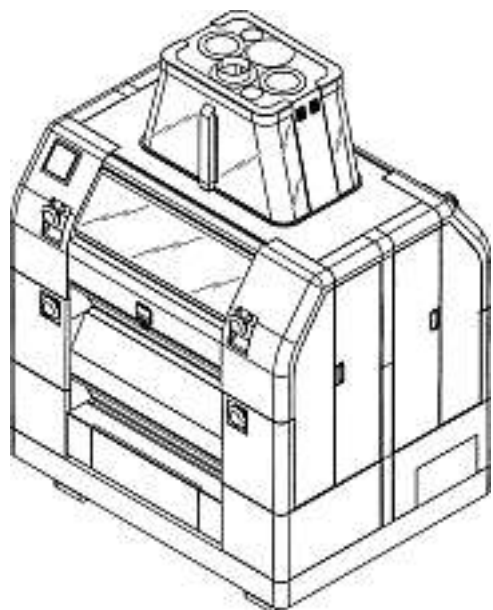
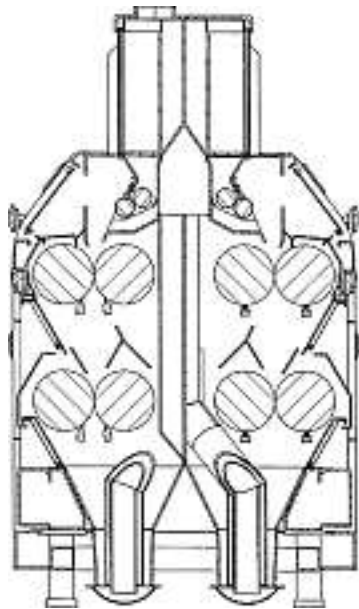
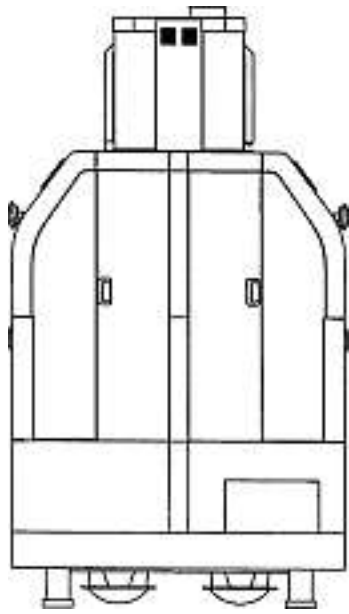
Cl. 31-00 132 226 10.10.2005
2 design – dispositif de mouture à rouleaux
Déposant: Satake Corporation, 7-2, Sotokanda 4-chome,
Chiyoda-ku/Tokyo, JP
Designer: Takuji Nakano, Tokyo
Mandataire: Micheli & Cie, 1226 Thônex (Genève)
Priorité: JP, 21.04.2005; JP, 21.04.2005





14553A

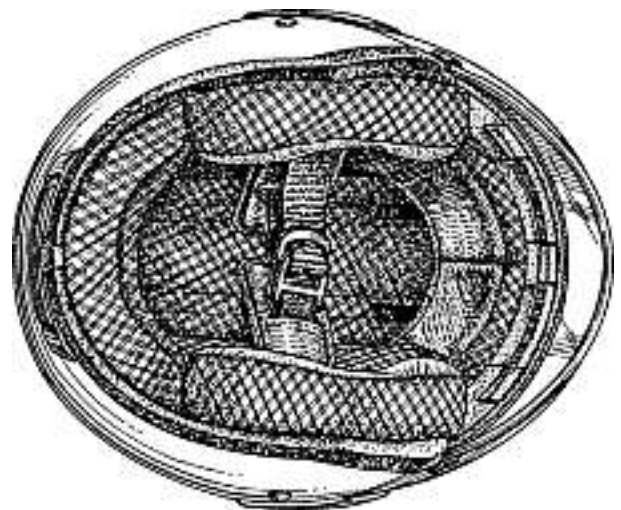
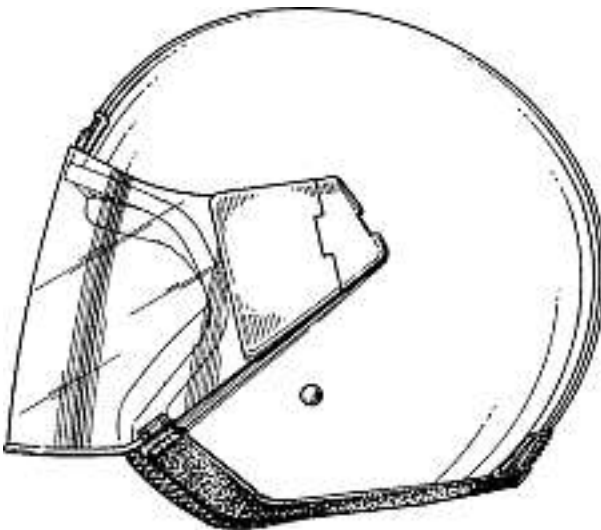
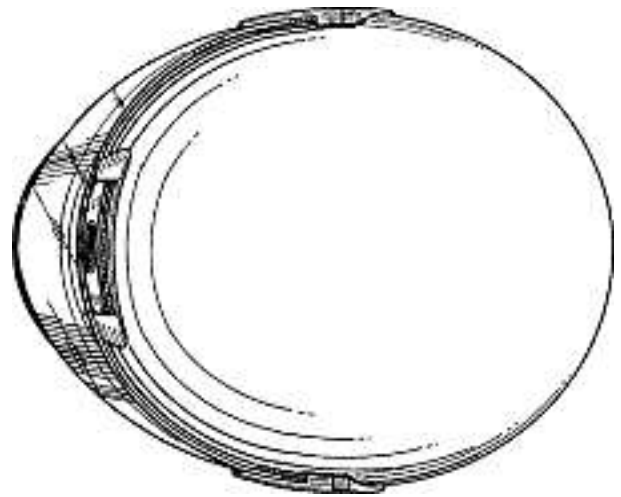
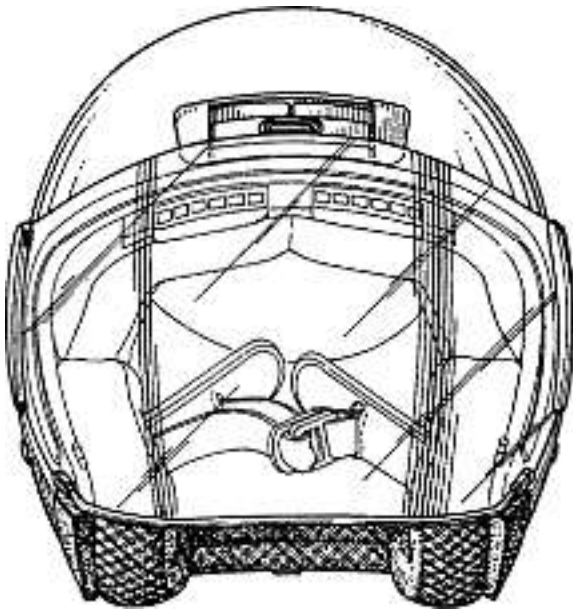
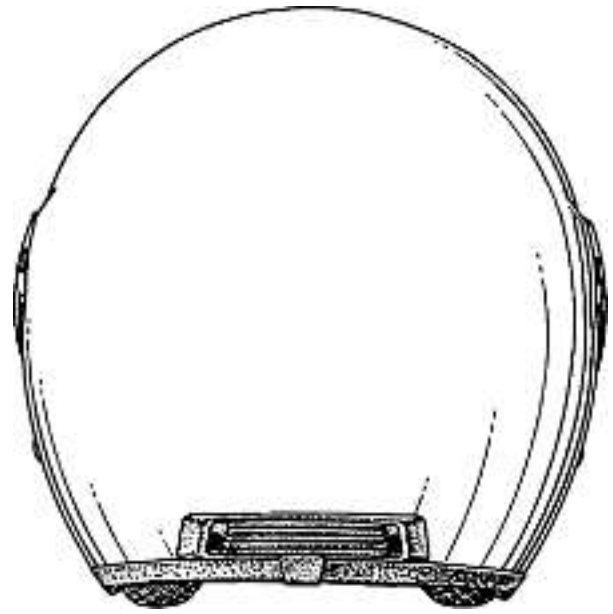




14553B

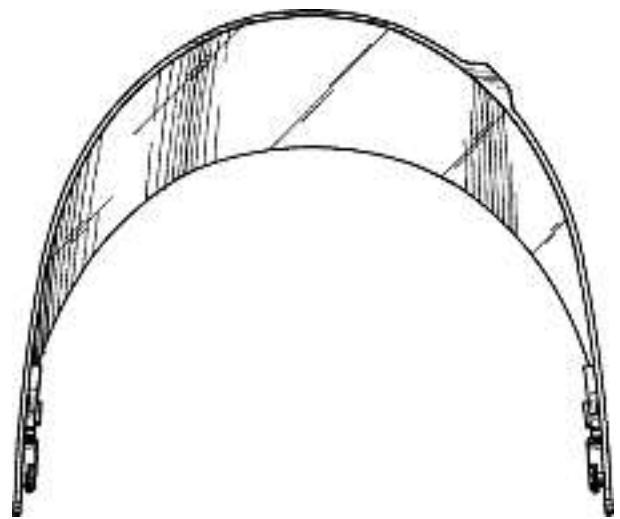
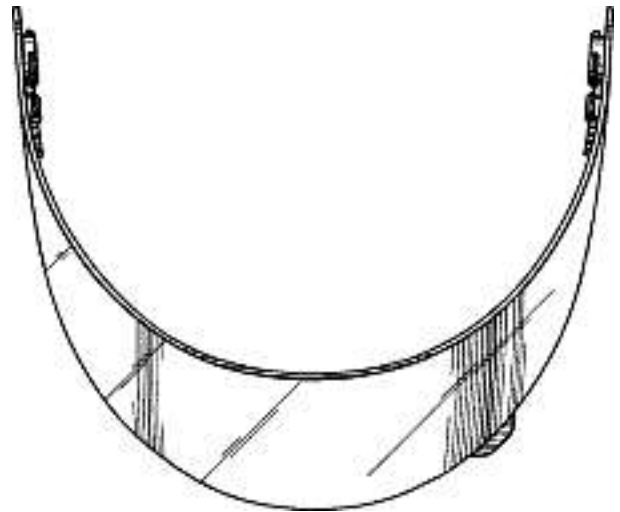
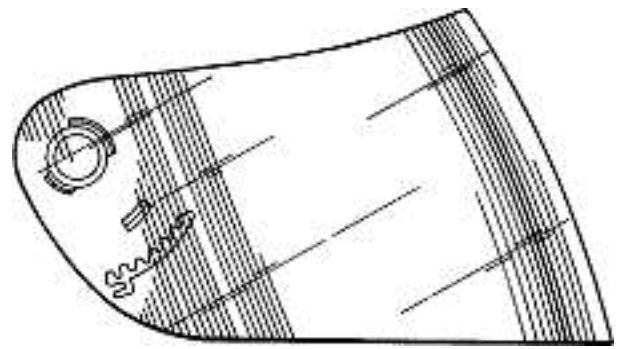
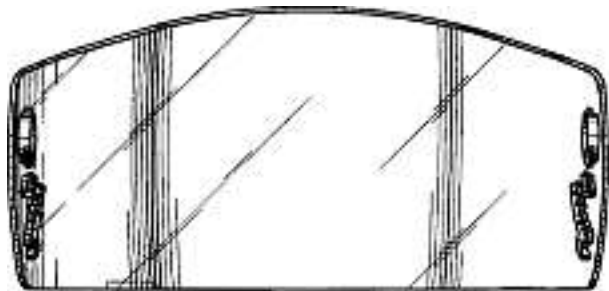
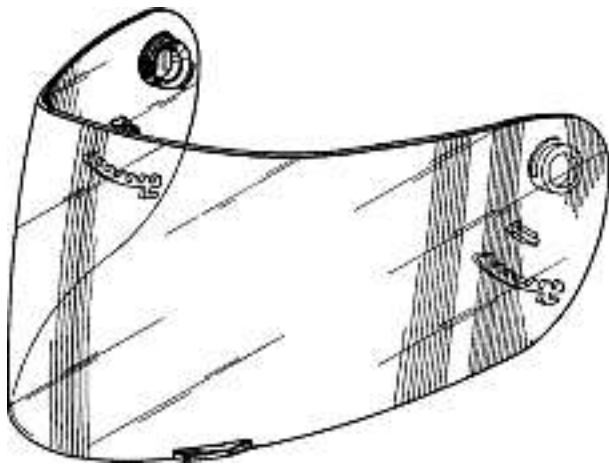
**Verlängerungen
Prolongations
Prolongazioni**

118 604 Cl. 02-03 2 Design



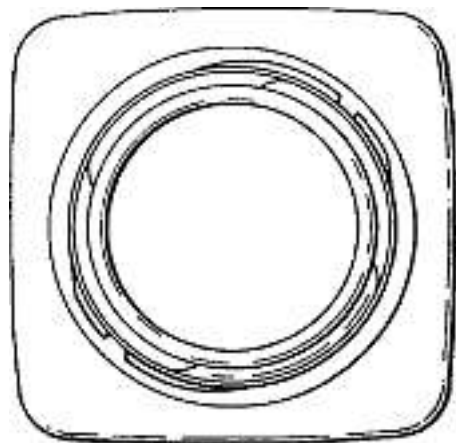


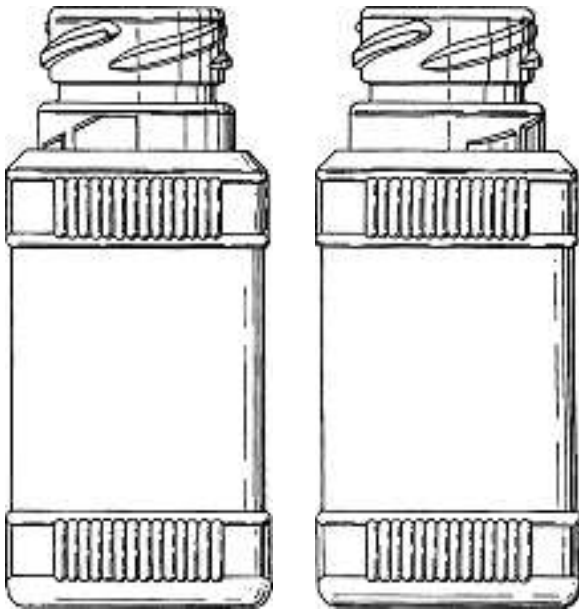
1



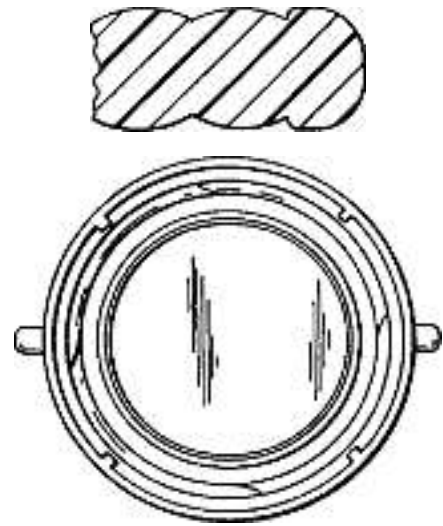
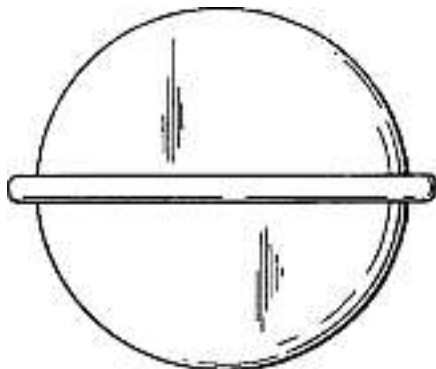
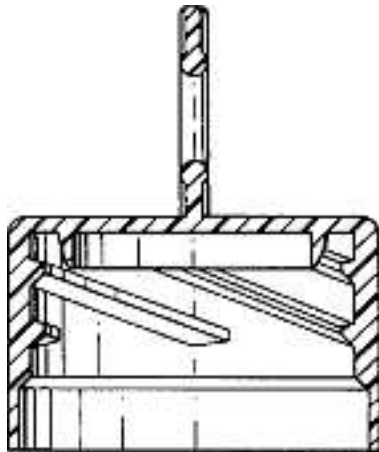
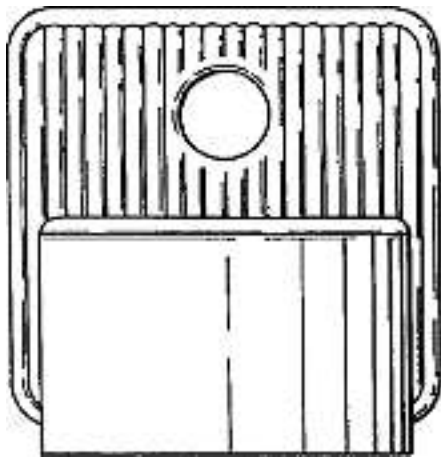
2

118 690 Cl. 09-01 2 Design





1



2

122 731	Cl.	06-03	9 Design
122 779	Cl.	09-03	1 Design
122 780	Cl.	09-03	1 Design
122 781	Cl.	09-07	1 Design
122 845	Cl.	24-02	1 Design
122 900	Cl.	23-02	1 Design
122 928	Cl.	11-01	92 design
122 932	Cl.	19-06	1 Design
122 966	Cl.	19-04	1 design
123 005	Cl.	19-08	1 Design
127 026	Cl.	10-02	2 Design
127 404	Cl.	26-05	1 Design
127 405	Cl.	26-05	6 Design
127 407	Cl.	01-03	1 Design
127 466	Cl.	10-07	10 Design
127 500	Cl.	06-06	2 Design
127 510	Cl.	12-14	11 Design
127 517	Cl.	19-08	37 design
127 548	Cl.	11-01	1 Design
127 552	Cl.	11-02	1 Design
127 589	Cl.	09-03	1 Design
127 677	Cl.	09-07	3 design
127 698	Cl.	03-01	2 Design
127 711	Cl.	09-01	1 Design
127 735	Cl.	03-01	1 Design
127 751	Cl.	10-03	1 Design
127 788	Cl.	09-01	3 Design

**Mutationen
Modifications
Modificazioni**

118 521

123 624

Namensänderung/Namensänderung/Übertragung/
Übertragung/Übertragung

Hinterleger: ABB Metering SVM AB, Box 60, Spånga, SE

Hinterleger: ABB Metering AB, Box 60, Kista, SE

Hinterleger: ABB Automation Technology Products AB,
Västerås, SE

Hinterleger: ABB Automation Technologies AB, Västerås, SE

Hinterleger: Metrima AB, Norra Stationsgatan 93,
Stockholm, SE

Vertreter: Bovard AG, Patentanwälte, 3000 Bern 25

119 165

Namensänderung

Hinterleger: Chevron Global Energy Inc., 6001 Bollinger
Canyon Road, San Ramon/CA, US

122 731

Übertragung

Hinterleger: USM Holding AG, Schlossgutweg 39,
3073 Gümligen

Vertreter: Keller & Partner, Patentanwälte AG, 3000 Bern 7

127 466

Übertragung

Hinterleger: Alcobra Ltd, Störklingasse 60, 4125 Riehen

Vertreter: INFOSUISSE, Information Horlogère et Industrielle,
2302 La Chaux-de-Fonds
**Löschungen
Radiations
Radiazioni**

118 155	Cl.	23-01	1	Design
118 159	Cl.	25-01	1	design
118 161	Cl.	25-02	4	Design
118 195	Cl.	03-01	4	Design
118 242	Cl.	14-03	1	Design
118 243	Cl.	14-03	1	Design
122 174	Cl.	06-01	19	Design
122 218	Cl.	06-01	1	Design
122 219	Cl.	06-03	3	Design
122 221	Cl.	06-09	1	Design
122 228	Cl.	12-10	1	Design
122 241	Cl.	24-02	3	Design
122 247	Cl.	31-00	1	Design
122 290	Cl.	10-05	2	Design
122 298	Cl.	13-03	1	Design
122 314	Cl.	26-05	4	Design
122 335	Cl.	10-02	14	Design
122 339	Cl.	14-99	2	Design
122 354	Cl.	09-01	1	Design
126 866	Cl.	01-01	4	design
126 867	Cl.	01-01	2	Design
126 900	Cl.	19-08	2	Design
126 921	Cl.	03-01	1	Design
126 922	Cl.	03-01	1	Design
126 924	Cl.	06-01	3	Design
126 926	Cl.	06-04	1	Design
126 927	Cl.	06-04	1	Design
126 928	Cl.	06-06	1	Design
126 929	Cl.	06-06	3	Design
126 931	Cl.	07-01	1	Design
126 932	Cl.	07-01	1	Design
126 935	Cl.	07-01	1	Design
126 937	Cl.	07-03	1	Design
126 952	Cl.	19-99	1	Design
126 954	Cl.	21-01	1	Design
126 959	Cl.	26-05	1	Design
126 965	Cl.	99-00	1	Design
126 979	Cl.	06-06	3	Design
127 028	Cl.	12-12	1	design