

Nationale Hinterlegungen

In der folgenden Liste werden die beim Eidgenössischen Institut für Geistiges Eigentum hinterlegten Designs publiziert. Dabei sind der Reihe nach angegeben:

- internationale Klassenangaben
- Hinterlegungsnummer
- Hinterlegungsdatum
- Allenfalls Aufschub der Veröffentlichung
- Anzahl der hinterlegten Designs
- Bezeichnung
- Name und Wohnsitz des Hinterlegers oder der Hinterlegerin
- gegebenenfalls Name und Wohnsitz des Designers oder der Designerin
- Name und Geschäftssitz des allfälligen Vertreters oder der Vertreterin
- gegebenenfalls Prioritätsangaben
- gegebenenfalls Beschreibungstext
- Ordnungsnummer
- Reproduktion des Designs

Internationale Hinterlegungen

Die bei der Weltorganisation für geistiges Eigentum in Genf hinterlegten Muster und Modelle mit Benennung Schweiz geniessen den gleichen Schutz wie national hinterlegte Designs. Sie werden jeweils im Blatt «Bulletin des dessins et modèles internationaux» veröffentlicht. Dieses Publikationsorgan ist deshalb für eine vollständige Recherche unbedingt beizuziehen.

Topographien

Angaben über die vom Eidgenössischen Institut für Geistiges Eigentum eingetragenen Topographien von Halbleitererzeugnissen werden in folgender Anordnung aufgeführt:

- Eintragsnummer
- Anmeldedatum
- Bezeichnung
- Name und Wohnsitz des Anmelders oder der Anmelderin
- gegebenenfalls Name und Wohnsitz des Herstellers oder der Herstellerin
- Name und Geschäftssitz des oder der allfälligen Bevollmächtigten
- Datum und Ort einer allfälligen ersten geschäftlichen Verbreitung der Topographie

Dépôts nationaux

Les designs déposés à l'Institut Fédéral de la Propriété Intellectuelle sont publiés dans la liste qui suit. Les indications y relatives sont mentionnées dans cet ordre:

- indications des classes internationales
- numéro de dépôt
- date de dépôt
- le cas échéant, ajournement de la publication
- nombre des designs déposés
- désignation
- nom et domicile du/de la déposant/e
- le cas échéant, nom et domicile du/de la designer
- nom et domicile de l'éventuel/le mandataire
- le cas échéant, indication de priorité
- le cas échéant, description du design
- numéro attribué à chaque design
- reproduction du design

Dépôts internationaux

Les dessins et modèles déposés à l'Organisation Mondiale de la Propriété Intellectuelle à Genève qui désignent la Suisse jouissent de la même protection que les dépôts nationaux. Ils sont chaque fois publiés dans la feuille «Bulletin des dessins et modèles internationaux». Pour une recherche complète, il est indispensable de consulter ledit organe de publication.

Topographies

Les indications concernant les topographies des produits semi-conducteurs, enregistrées par l'Institut Fédéral de la Propriété Intellectuelle, sont énumérées dans l'ordre suivant:

- numéro d'enregistrement
- date de dépôt
- désignation
- nom et domicile du/de la déposant/e
- le cas échéant, nom et domicile du/de la producteur/trice
- nom et domicile de l'éventuel/le mandataire
- date et lieu d'une éventuelle première mise en circulation de la topographie

Depositi nazionali

Nella lista seguente vengono pubblicati i design depositati presso l'Istituto Federale della Proprietà Intellettuale. Sono menzionati nel seguente ordine:

- indicazioni delle classi internazionali
- numero di deposito
- data del deposito
- se del caso, indicazione che la pubblicazione è stata differita
- numero dei design depositati
- designazione
- nome e domicilio del depositante
- se del caso, nome e domicilio del designer
- nome e sede di un eventuale mandataro
- se del caso, indicazioni di priorità
- se del caso, descrizione del design
- numero d'ordine
- riproduzione del design

Depositi internazionali

I disegni e modelli depositati presso l'Organizzazione Mondiale della Proprietà Intellettuale a Ginevra con denominazione Svizzera godono della medesima protezione del deposito nazionale. Essi vengono pubblicati ogni volta nel foglio «Bulletin des dessins et modèles internationaux». Quest'organo di pubblicazione è da consultare se si vuole effettuare una ricerca completa.

Topografie

Le indicazioni concernenti le topografie di prodotti a semiconduttori depositati presso l'Istituto Federale della Proprietà Intellettuale sono menzionate nell'ordine seguente:

- numero di registrazione
- data del deposito
- designazione
- nome e domicilio del/la richiedente
- se del caso, nome e domicilio del/la produttore/trice
- nome e sede di un eventuale mandataro
- data e luogo di un'eventuale prima messa in circolazione della topografia

Hinterlegungen

Dépôts

Depositi

Cl. 10-07 129 617 08.05.2003

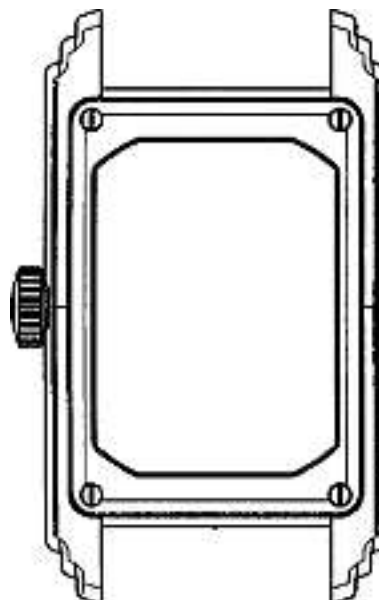
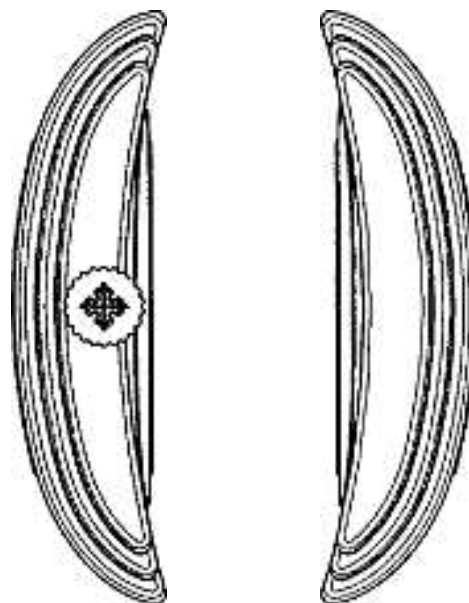
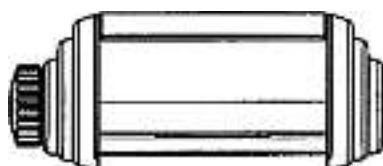
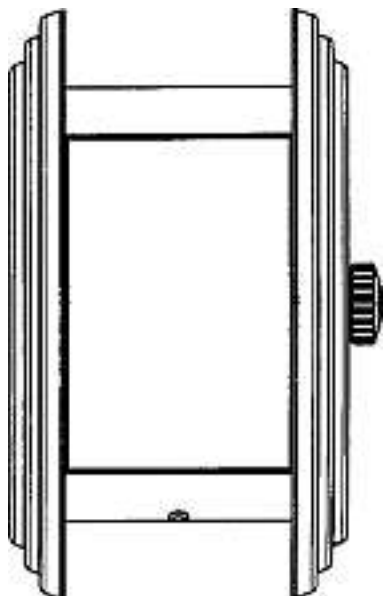
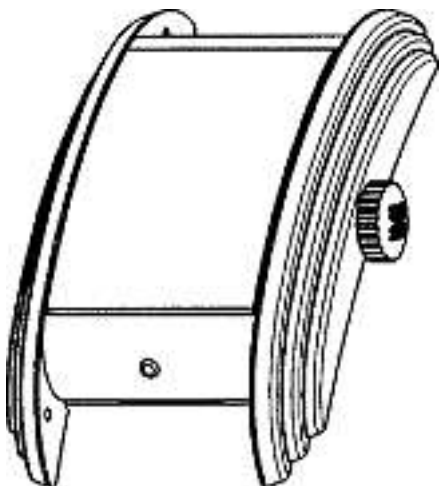
1 design – boîte de montre

Déposant: Patek Philippe S.A., 141, chemin Pont-du-Centenaire, 1211 Genève 2

Designer: Thierry Stern, Plan-les-Ouates

Mandataire: Kirker & Cie S.A., Ingénieurs-Conseils, 1226 Genève - Thônex

Fin de la période ajournement de la publication



308214-CH

Cl. 02-04 129 717 22.07.2003

1 design – protection pour orteils

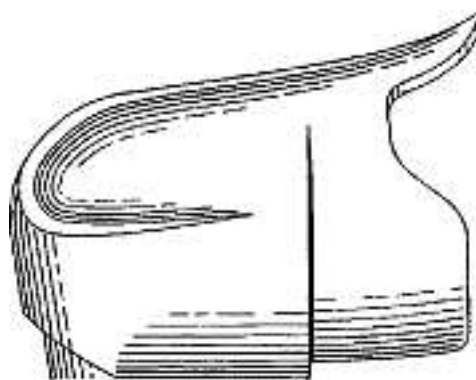
Déposant: Sport Maska Inc., 3500, boul. de Maisonneuve, Westmount, Québec, CA

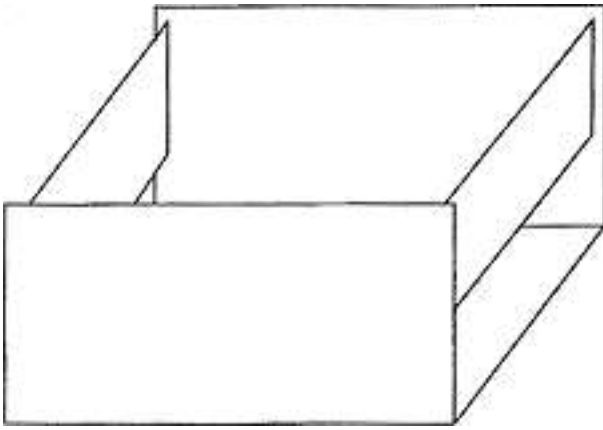
Designer: Philippe Koyess, Montréal; Luc Vachon, St-Jean-sur-Richelieu; Stephen Murphy, Montréal

Mandataire: Micheli & Cie, 1226 Thônex (Genève)

Priorité: CA, 17.04.2003

Fin de la période ajournement de la publication

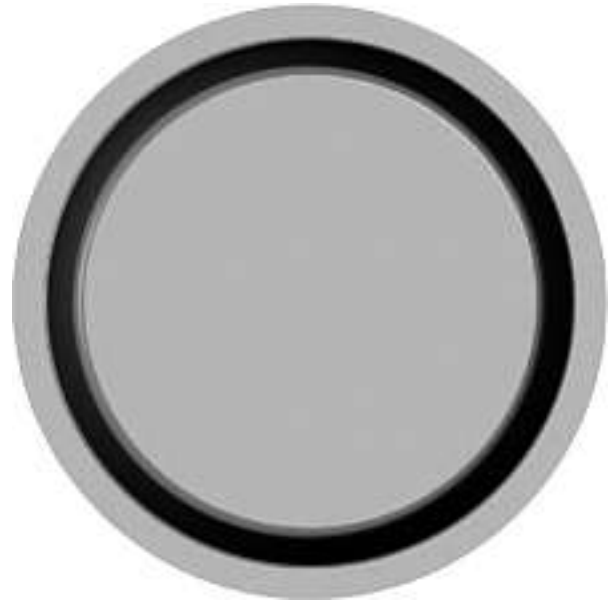
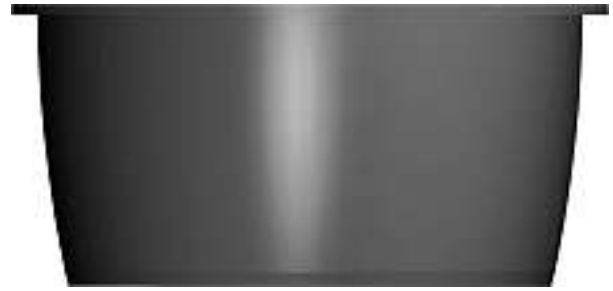




C-03.05

Cl. 07-02 132 114 13.09.2005

1 Design – Kochtopf
 Hinterleger: Kuhn Rikon AG, 8486 Rikon im Tösstal
 Designer: Philipp Beyeler, Bern
 Vertreter: Isler & Pedrazzini AG, 8023 Zürich

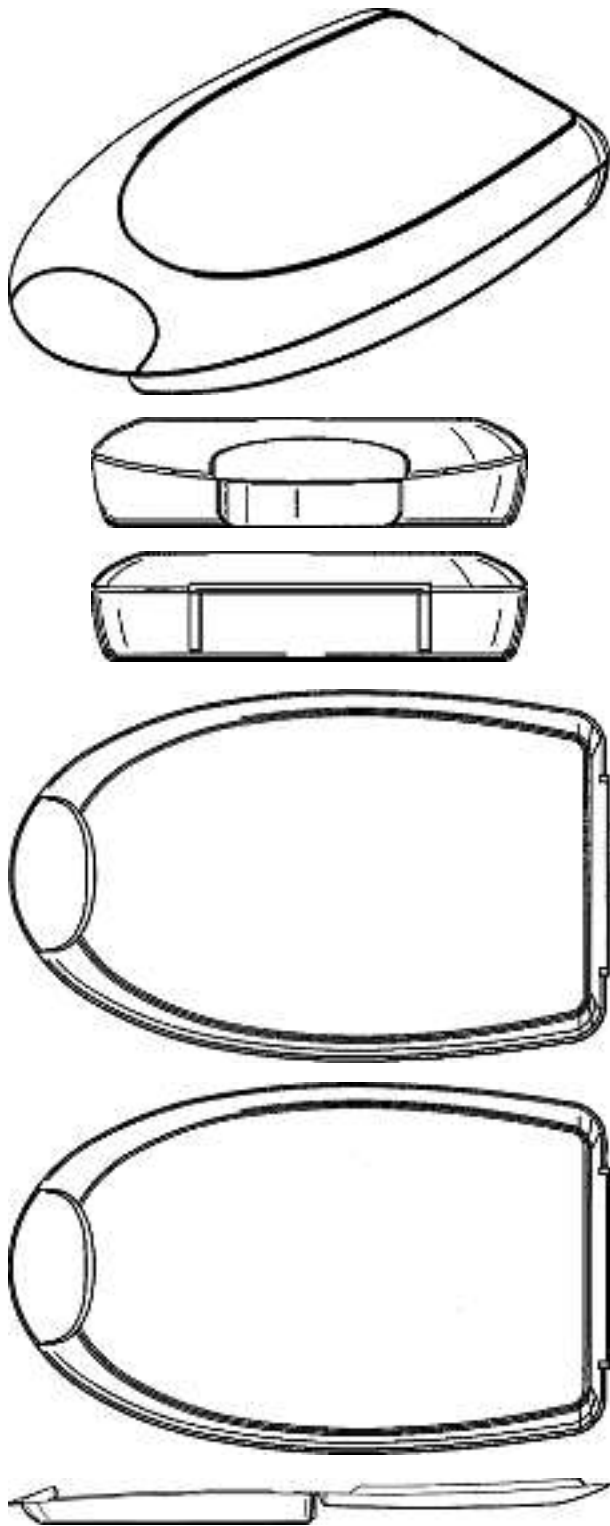


1

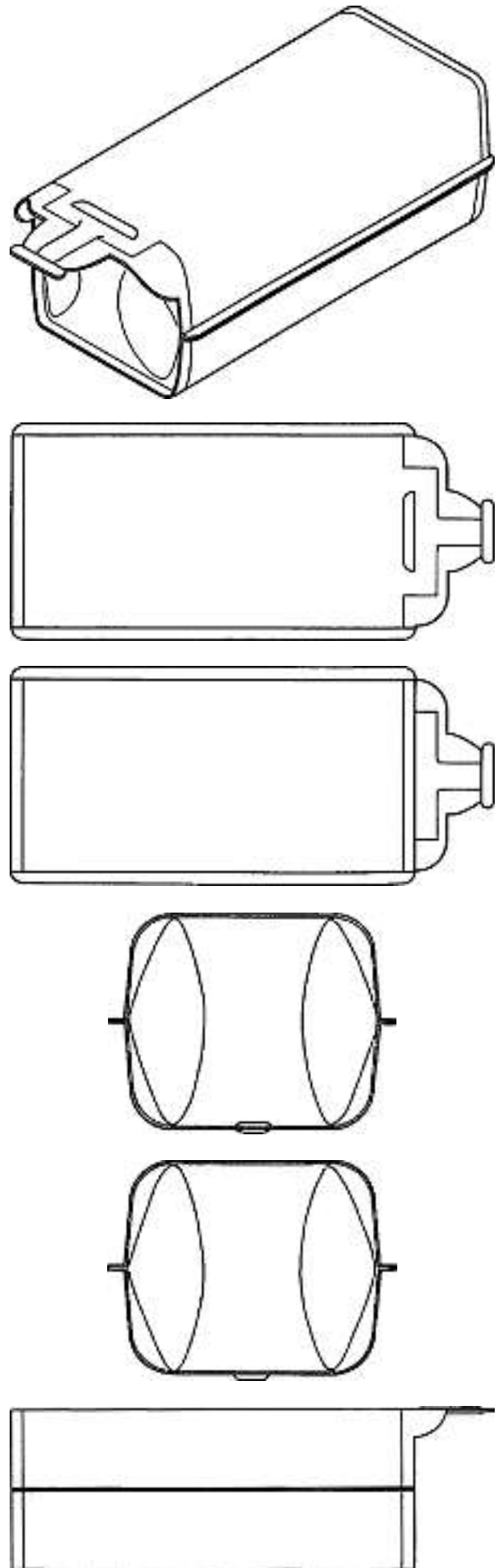
Cl. 07-06 132 115 01.09.2005

2 Design – Flaschenöffner
 Hinterleger: PI-DESIGN AG, Kantonsstrasse 100,
 6234 Triengen
 Designer: Jorgen Bodum, St. Niklausen
 Vertreter: Isler & Pedrazzini AG, 8023 Zürich
 Priorität: DK, 08.03.2005

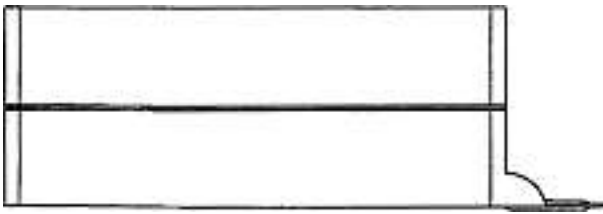




MPM/cl/309836-CH

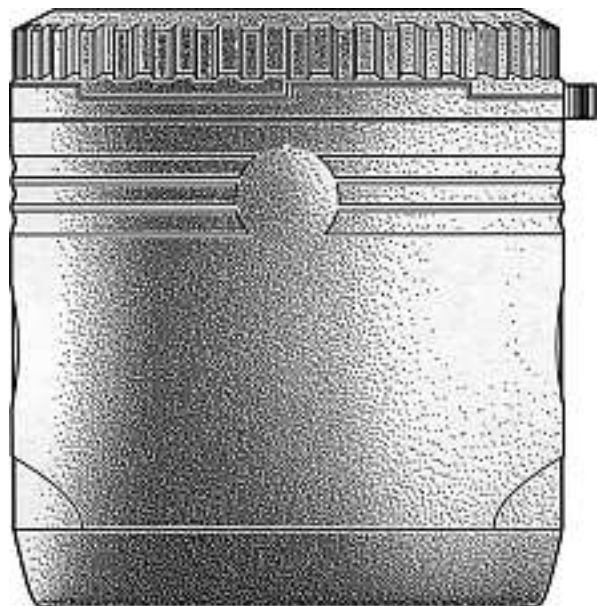
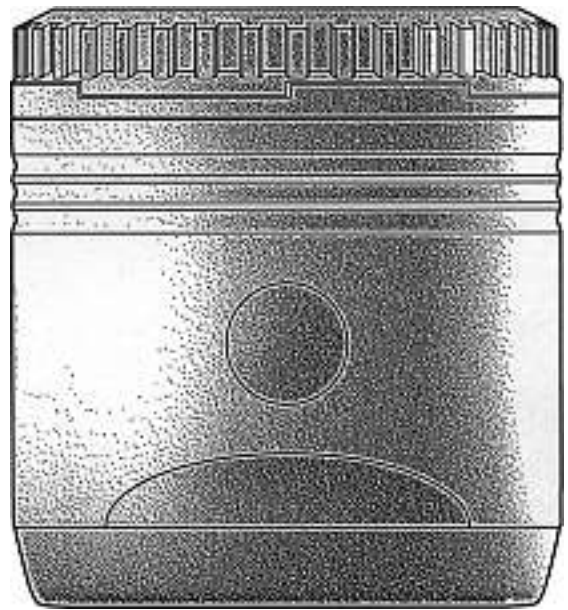
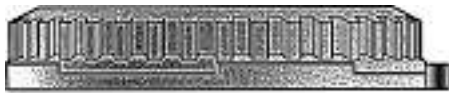


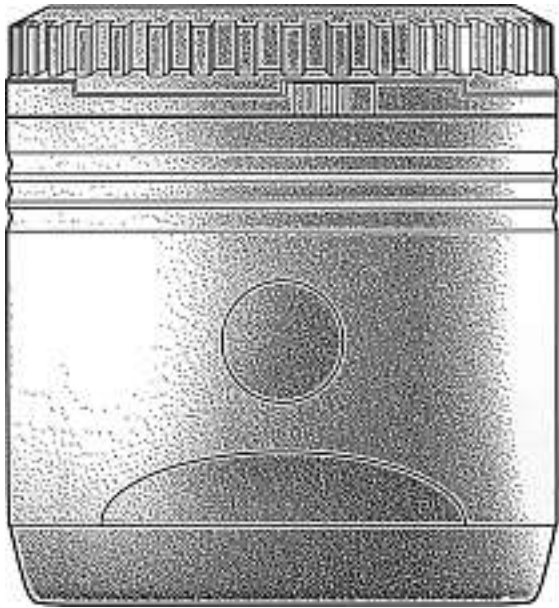
Cl. 09-03 132 118 26.08.2005
1 design – emballage
Déposant: PAKERMAN S.A., Rue de Saint-Léger 28,
1204 Genève
Designer: Eric Risgalla, Genève
Mandataire: William Blanc & Cie, Conseils en Propriété
Industrielle S.A., 1220 Les Avanchets/Genève



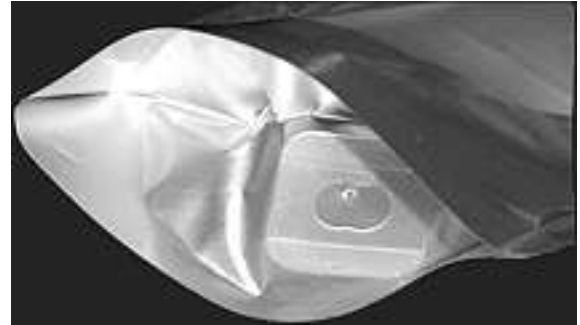
D-15615 CH

Cl. 09-03 132 119 29.08.2005
 1 Design – Behälter
 Hinterleger: Rensan Holdings Limited, c/o Higgs Johnson,
 83 Shirley Street, Nassau, BS
 Designer: Anthony Hou On Shu, Lagos
 Vertreter: Baker & McKenzie Zurich, 8034 Zürich



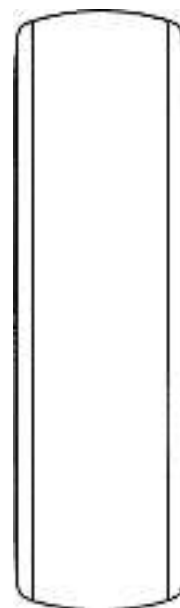
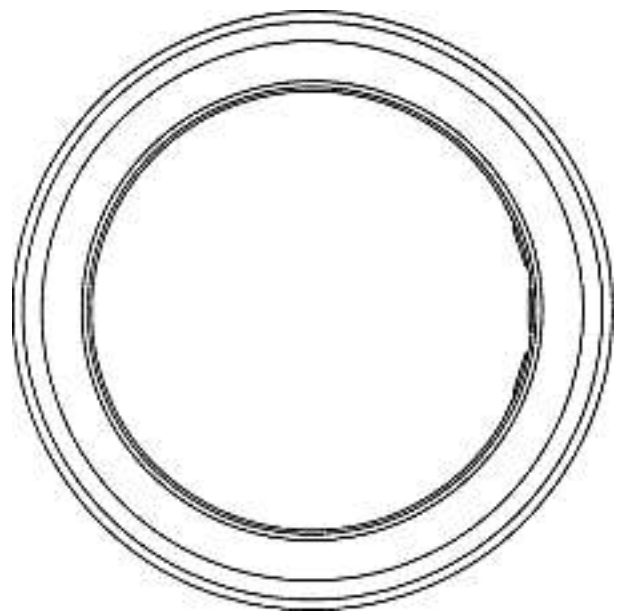
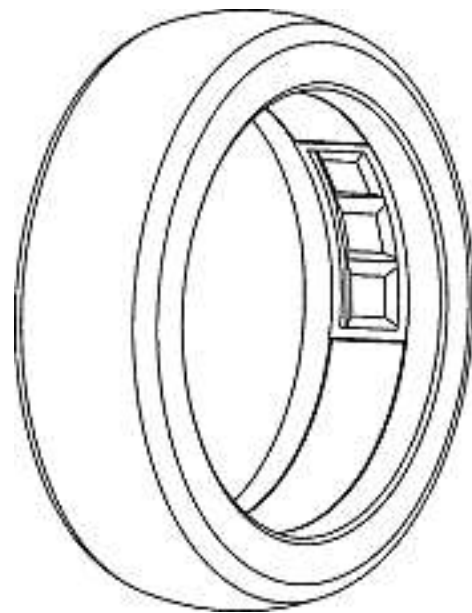


Cl. 09-05 **132 120** 26.08.2005
1 Design – Verpackungen für Nahrungsmittel
Hinterleger: Elag Verpackungen AG, Industrie Neuhof,
3422 Kirchberg BE
Designer: Martin Kropf, Münchenbuchsee
Vertreter: ABP PATENT NETWORK Swiss GmbH,
8630 Rüti ZH





G2005/09009



Cl. 10-05 **132 121** 12.09.2005
 1 design – dispositif de sécurité
 Déposant: GM Précision Sàrl, Chemin de la Chatanerie 10,
 1023 Crissier
 Designer: Olivier Guignet, Denges

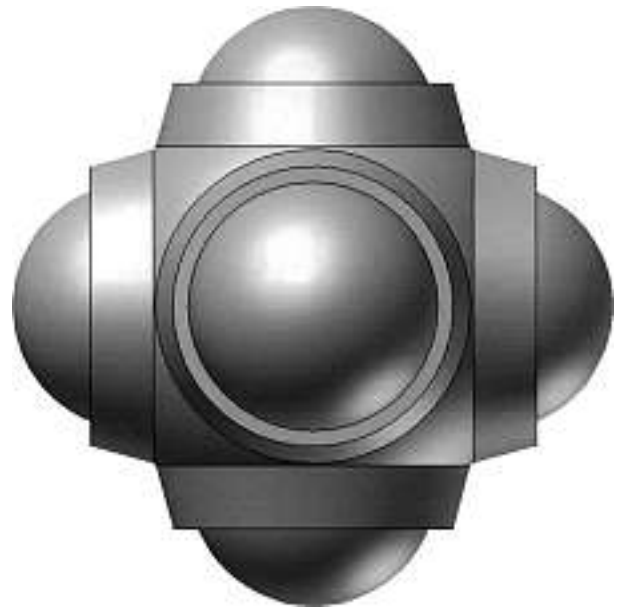
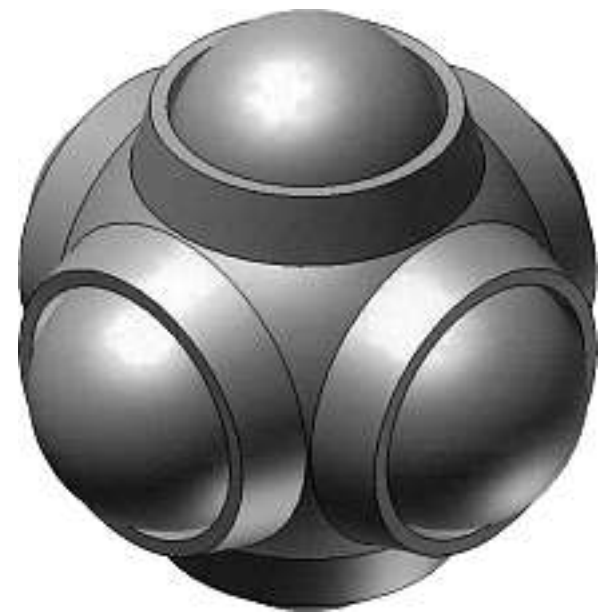
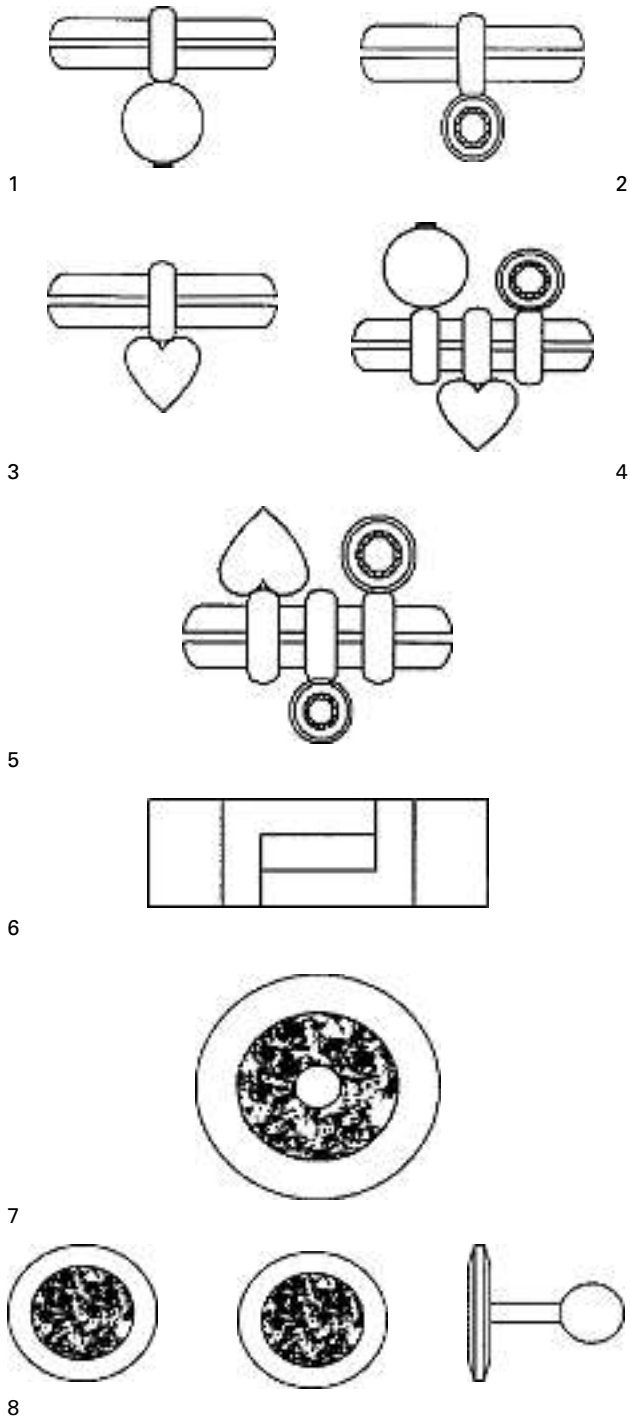


Tirette à boule

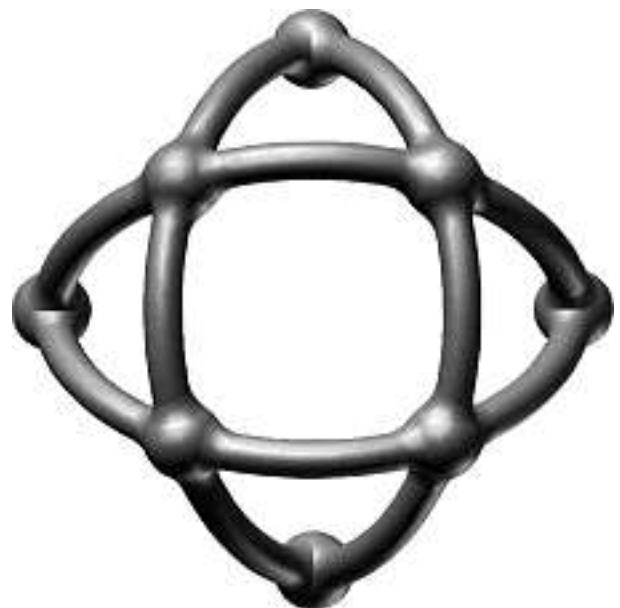
Cl. 11-01 **132 123** 09.08.2005
 1 Design – Ring
 Hinterleger: Seiler Juwelier, Gerbergasse 89, 4051 Basel
 Designer: Alexander Seiler, Basel

SJ-1

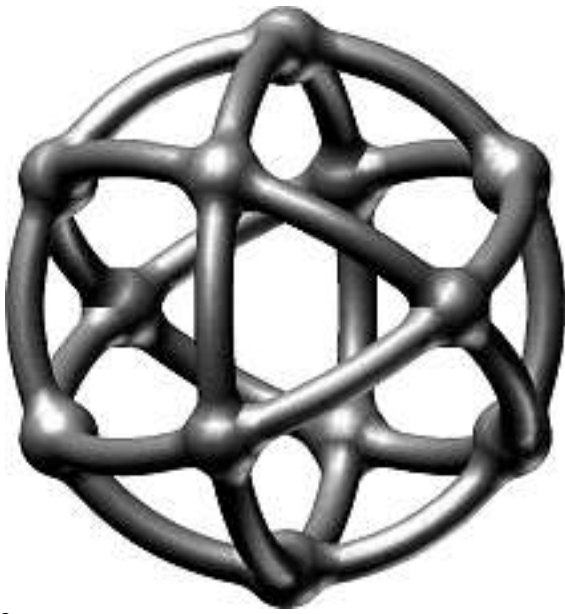
Cl. 11-01 132 124 15.08.2005
8 Design – Schmuckstücke
Hinterleger: Meister + Co AG, Hauptstrasse 66, 8832 Wollerau
Designer: Silvio Daldini, Kilchberg ZH; Thomas Geiser, Wollerau; Dieter Flehmer, Unteriberg; Marcus Siessegger, Wald



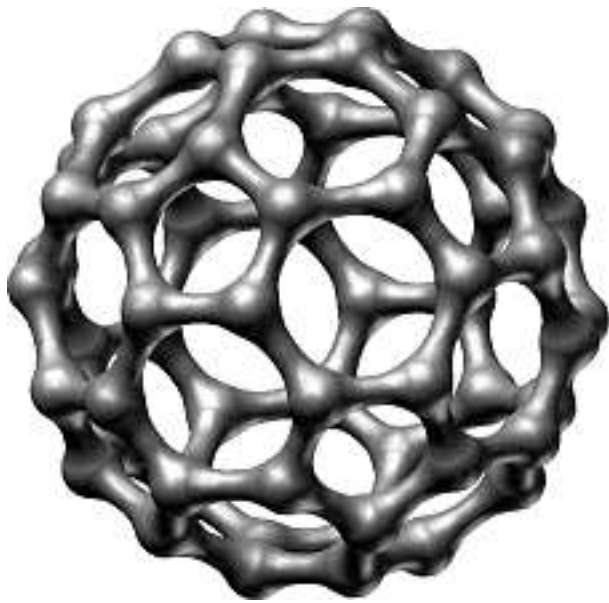
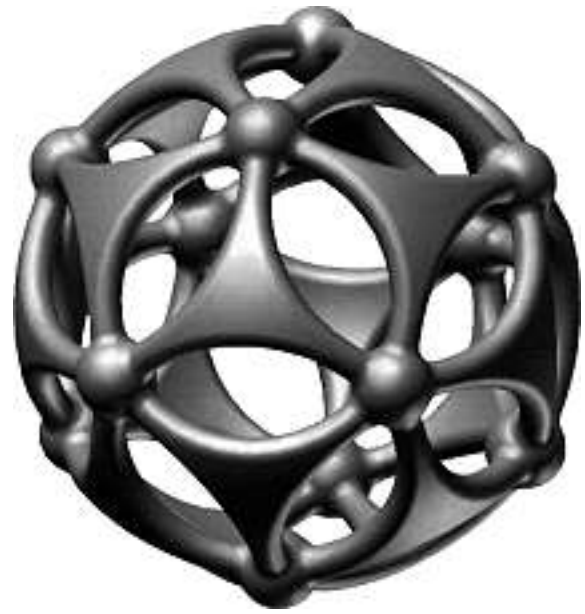
101



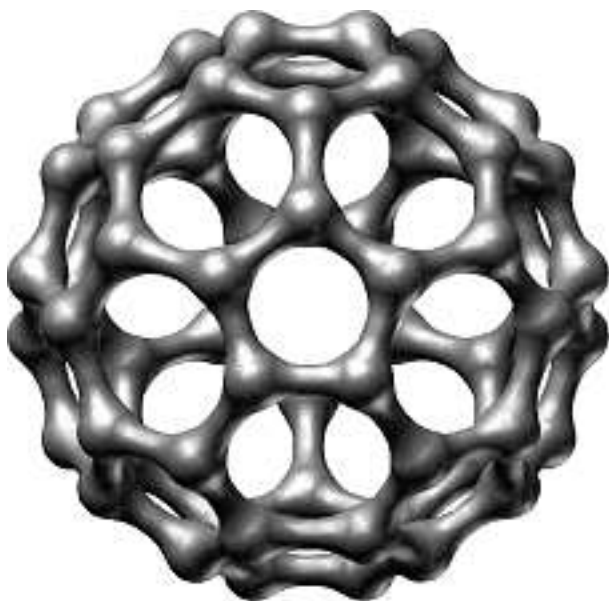
Cl. 11-01 132 125 25.08.2005
9 design – bijoux
Déposant: Antoine Glauser, Pavi 14, 1786 Sugiez



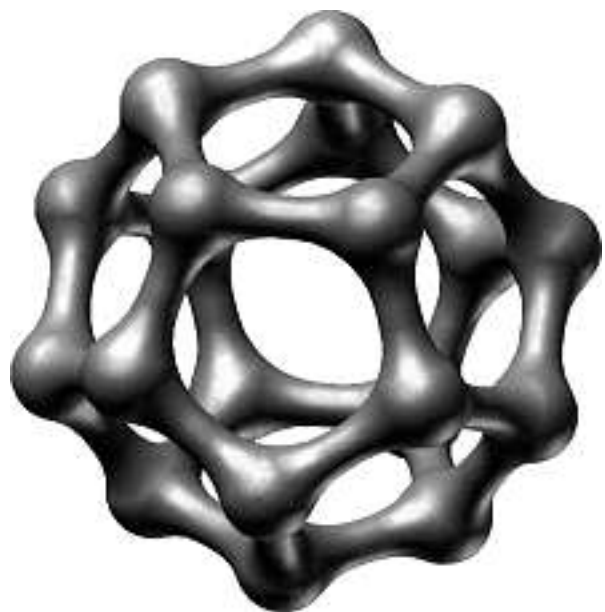
102

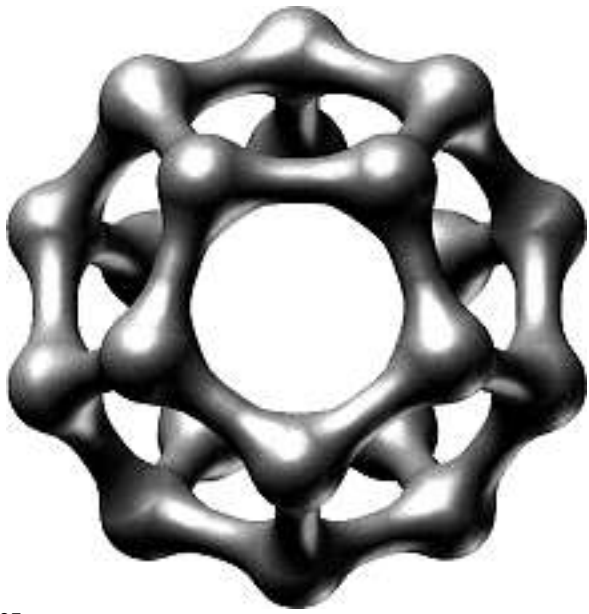


104

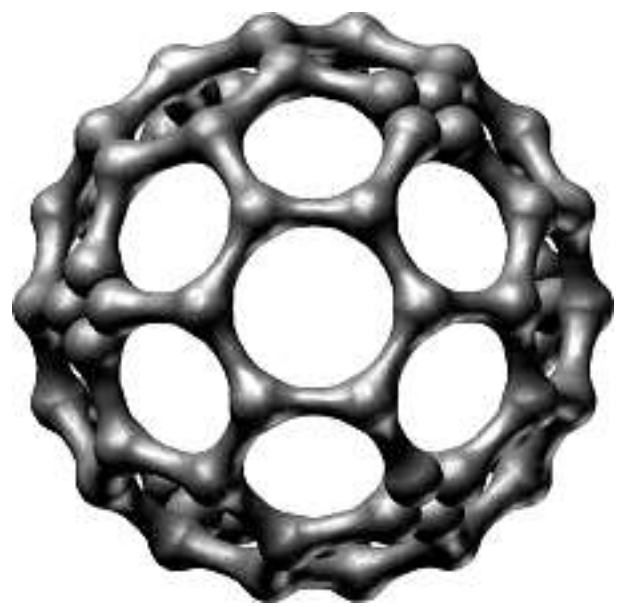


103





105



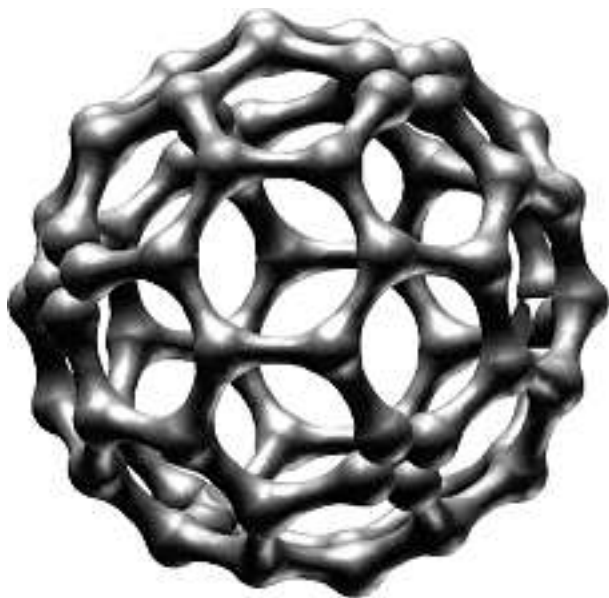
107

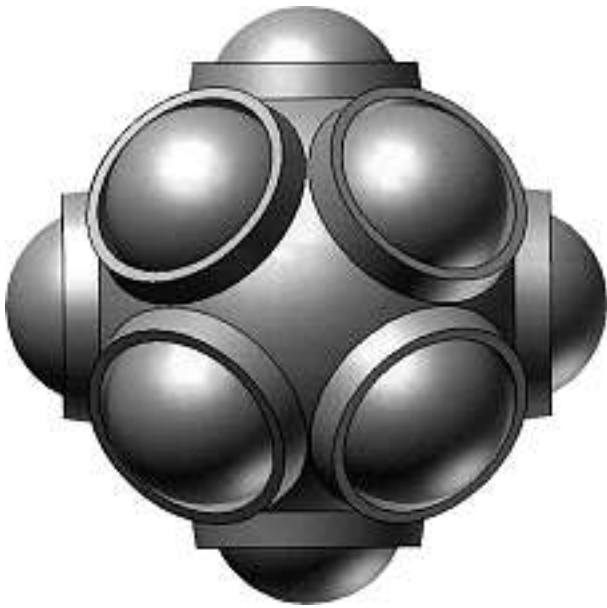


106



108





109

Cl. 11-01 132 126 03.09.2005
 3 Design – Schmuck
 Hinterleger: Reggie's Goldschmiede Atelier, Reggie Thür,
 Marktgasse 5, 9050 Appenzell
 Designer: Reggie Thür, Appenzell



Füllringli-Model-1

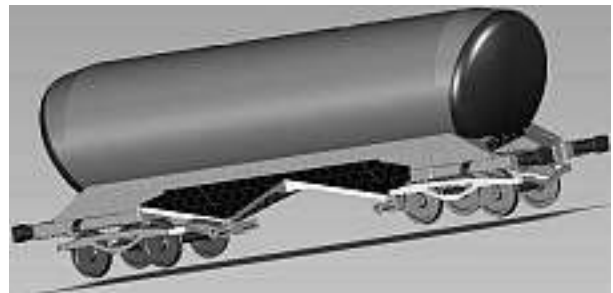


Füllringli-Model-2



Füllringli-Model-3

Cl. 12-03 132 128 05.09.2005
 1 Design – Eisenbahnwagen
 Hinterleger: Josef Meyer Waggon AG, Industrie Ost,
 4310 Rheinfelden
 Designer: Hansjörg Candrian, Flims-Waldhaus
 Vertreter: Industrieberatung Maier AG, 4450 Sissach





1

Cl. 12-16 132 129 12.08.2005
1 Design – Rad (Felge)
Hinterleger: BBS Kraftfahrzeugtechnik AG, Welschdorf 220,
Schiltach, DE
Designer: Marcus Längerer, Renningen
Vertreter: R. A. Egli & Co., Patentanwälte, 8008 Zürich
Priorität: EM, 11.07.2005





D 4285



1



2



3



4



5



6



7



8



9



10



11



12



13



14



15










































16

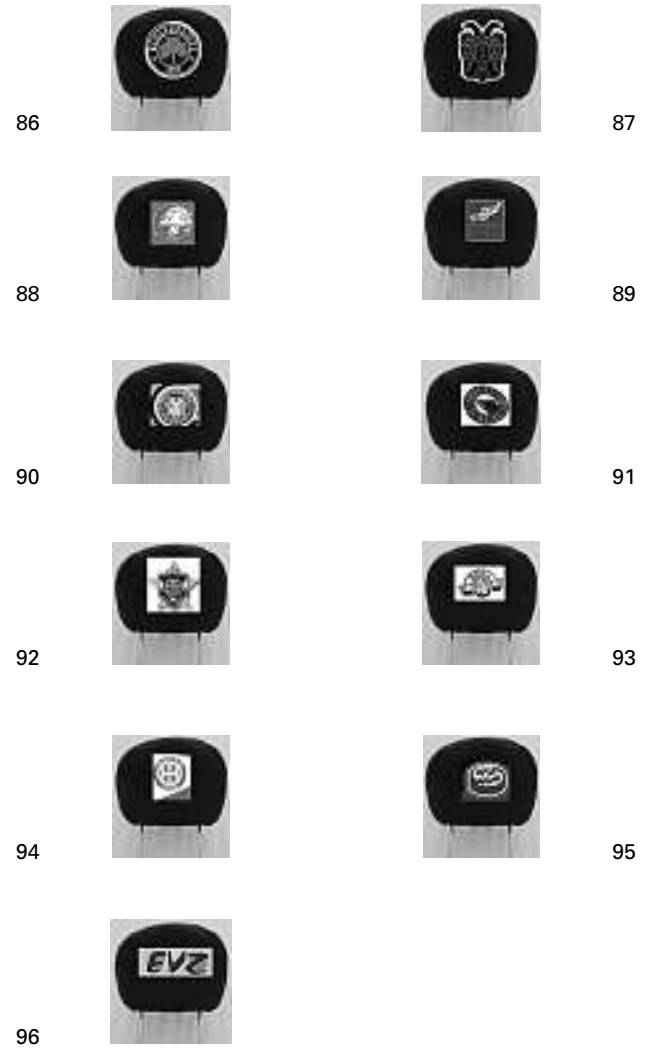
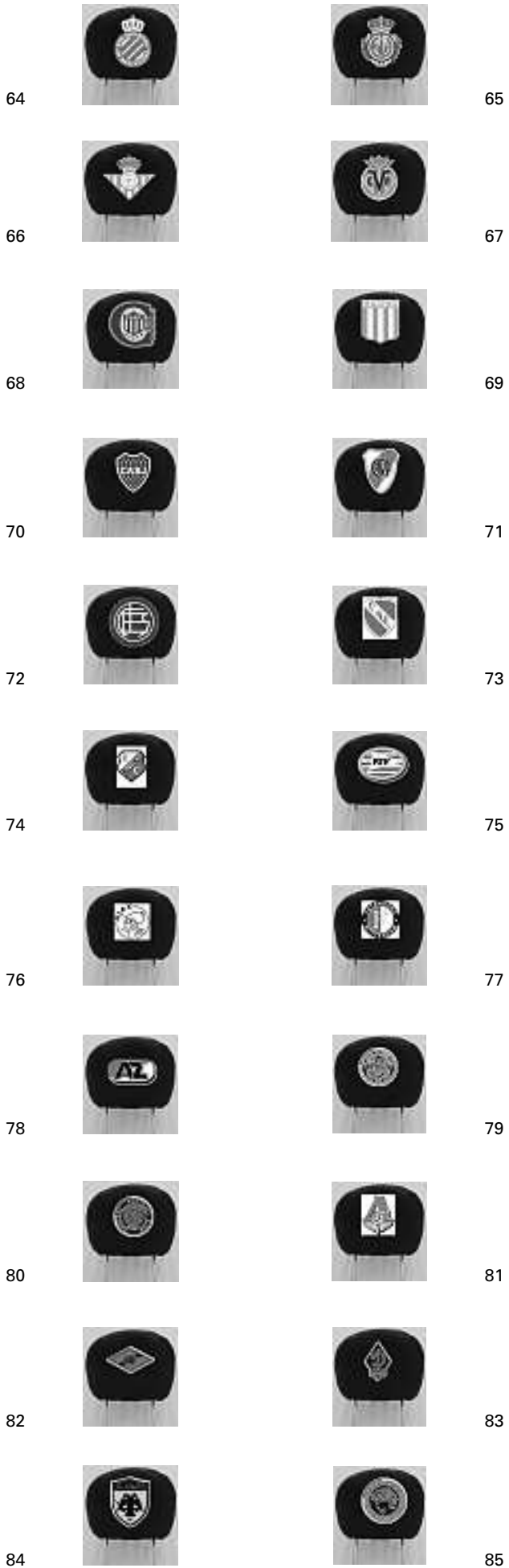


17

Cl. 12-16 132 130 16.08.2005
94 Design – Kopfstützen-Überzug
Hinterleger: Hugo Glaus, Im Chrüzacher 4 B, 8306 Brüttisellen
Vertreter: Felber & Partner AG, 8034 Zürich



18			19	40			41
20			21	42			43
22			23	44			45
24			25	47			48
26			27	50			51
28			29	52			53
30			31	54			55
32			33	56			57
34			35	58			59
36			37	60			61
38			39	62			63



Cl. 13-03 **132 131** 30.08.2005
 19 Design – Elektrische Schalter und Steckdosen
 Hinterleger: Amacher AG, Lettenweg 76, 4123 Allschwil
 Designer: Roland Salzmänn, Binningen; Armin Kirchhofer,
 Lörrach; Erwin van Handenhoven, Sévenans
 Vertreter: Breiter + Partner AG, Patent- und Markenbüro,
 8413 Neftenbach





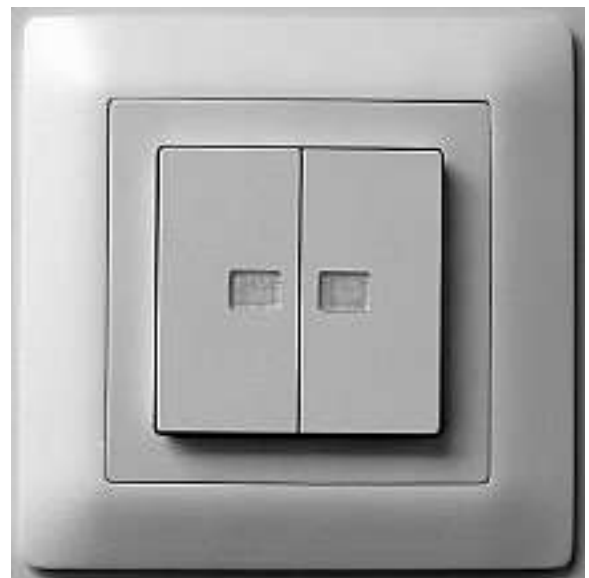
20 92 02/1



20 92 02/2



20 92 02/3





20 92 02/4



20 92 02/5



20 92 02/6



20 92 02/7





20 92 02/9



20 92 02/8



20 92 02/10





20 92 02/11



20 92 02/12



20 92 02/13





20 92 02/14



20 92 02/15



20 92 02/16

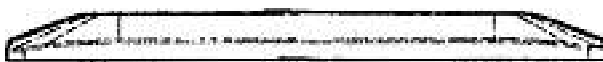
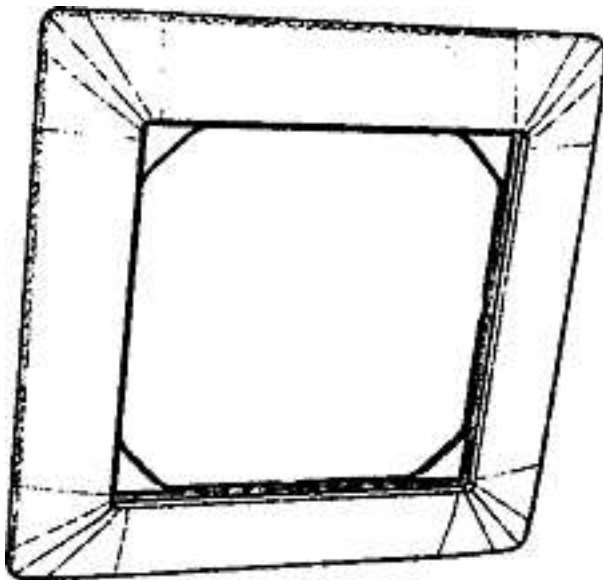


20 92 02/17

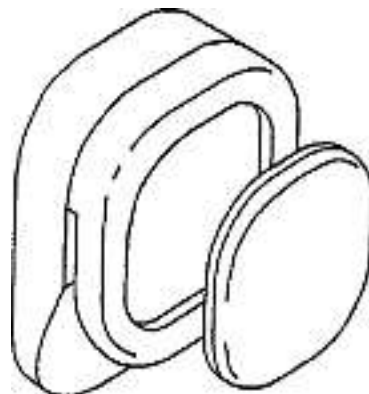
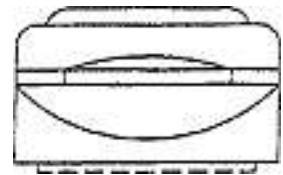
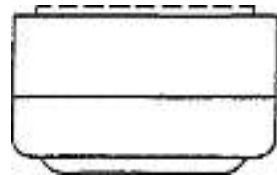
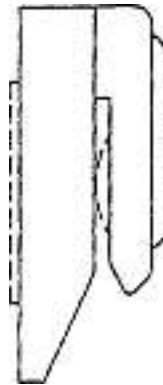
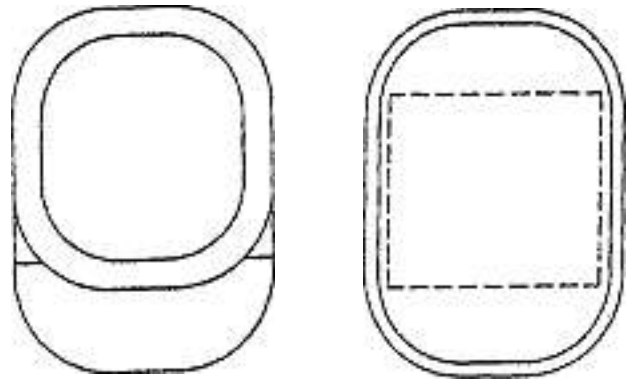




20 92 02/18



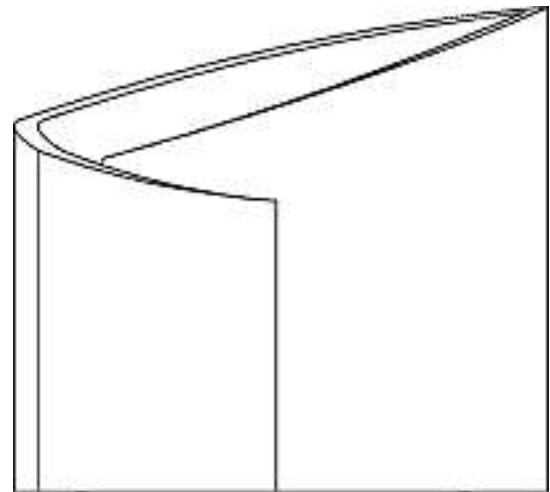
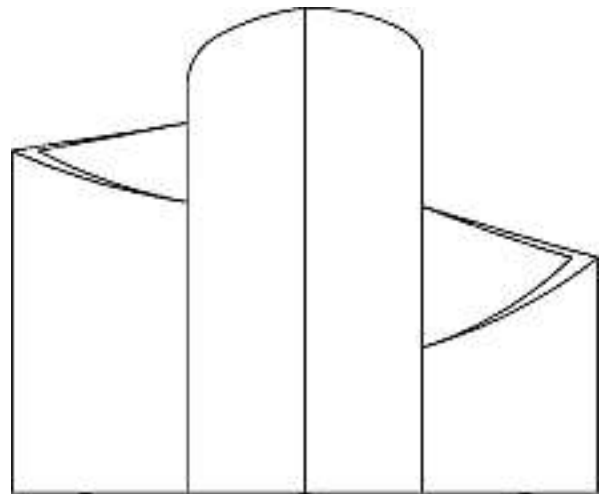
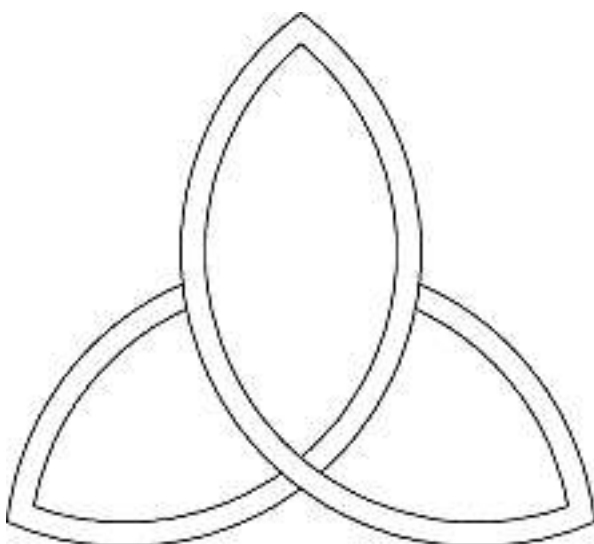
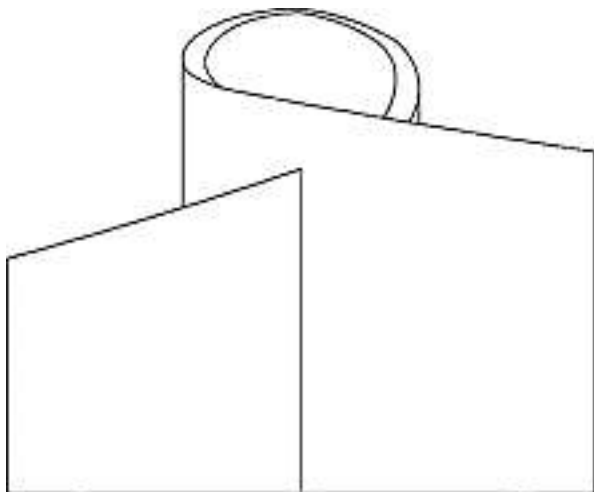
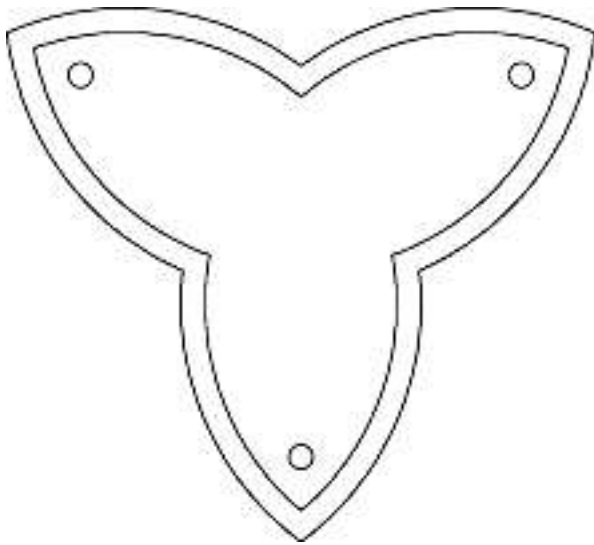
20 92 02/19



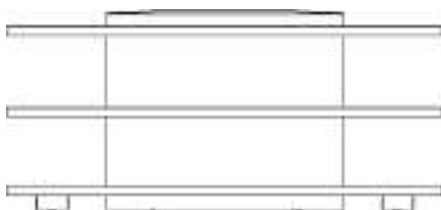
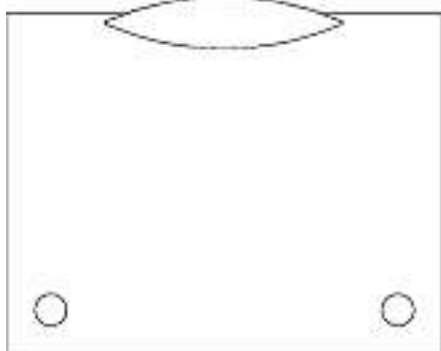
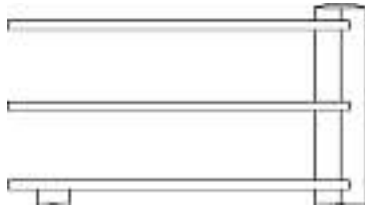
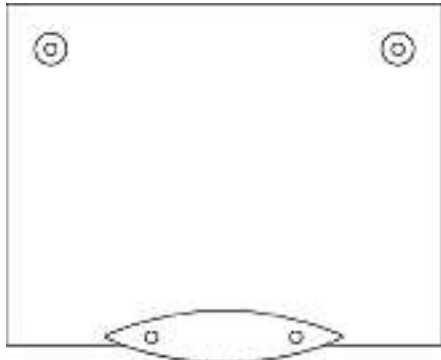
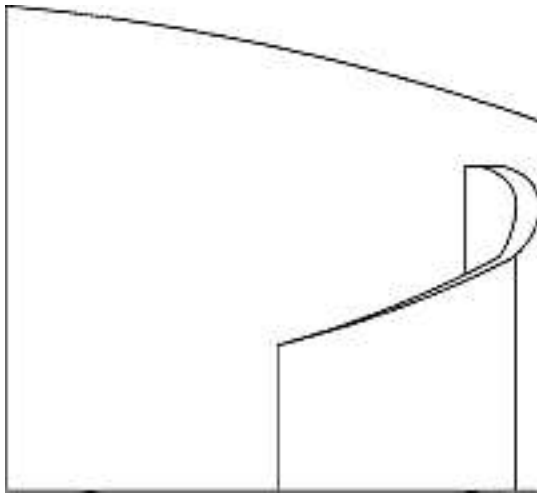
M13070

Cl. 19-02 132 132 23.08.2005
 1 Design – Büroklammer
 Hinterleger: Takatoshi Suzuki, 1848-36 Abiko, Abiko-Shi,
 Chiba-ken, JP
 Vertreter: Isler & Pedrazzini AG, 8023 Zürich

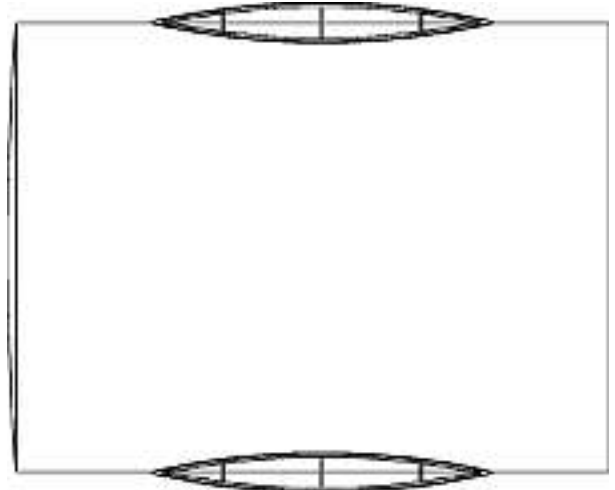
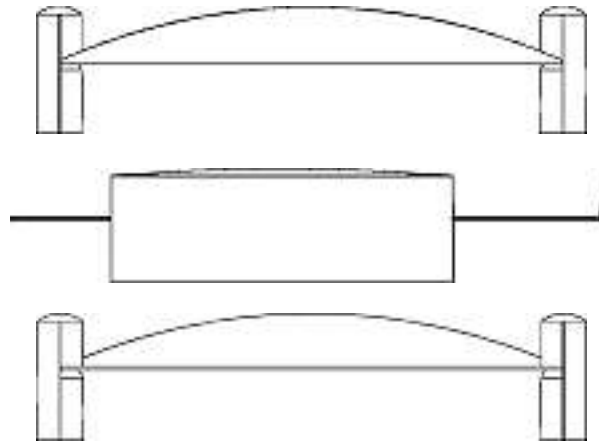
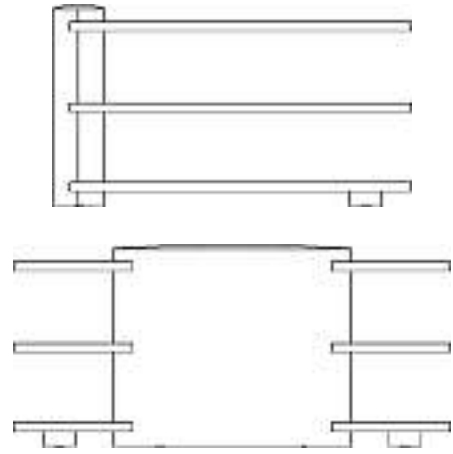
Cl. 19-02 132 133 13.09.2005
8 Design – Ablagen, Büroutensilienbehälter
Hinterleger: Confon AG, Langenhag 31, 9424 Rheineck
Designer: Christoph Geiberger, Königswinter; Hans Halm,
Santa Ponsa
Vertreter: Hans Rudolf Gachnang, 8501 Frauenfeld

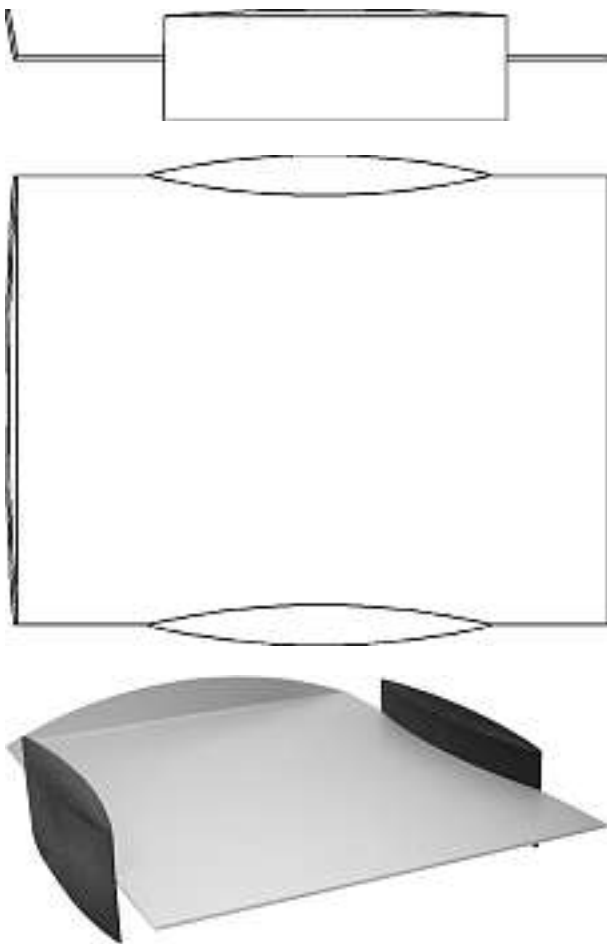


1

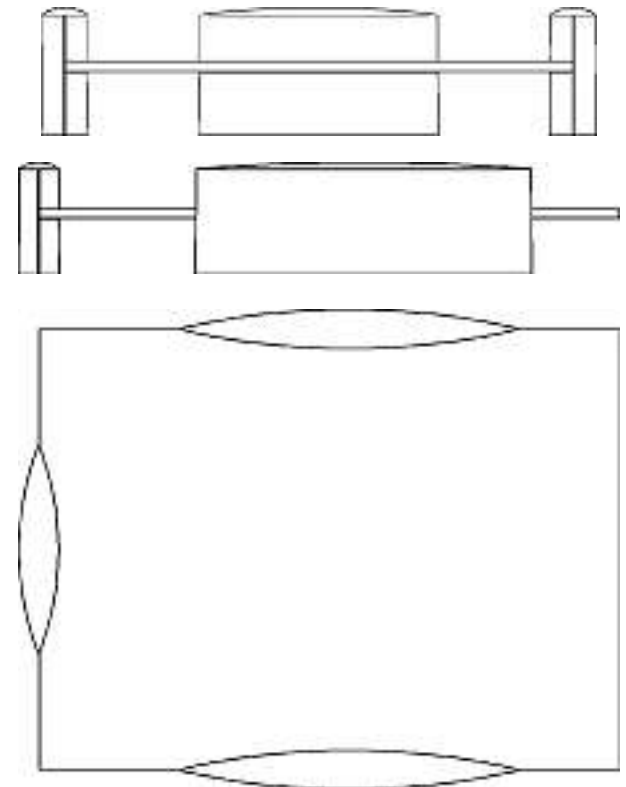
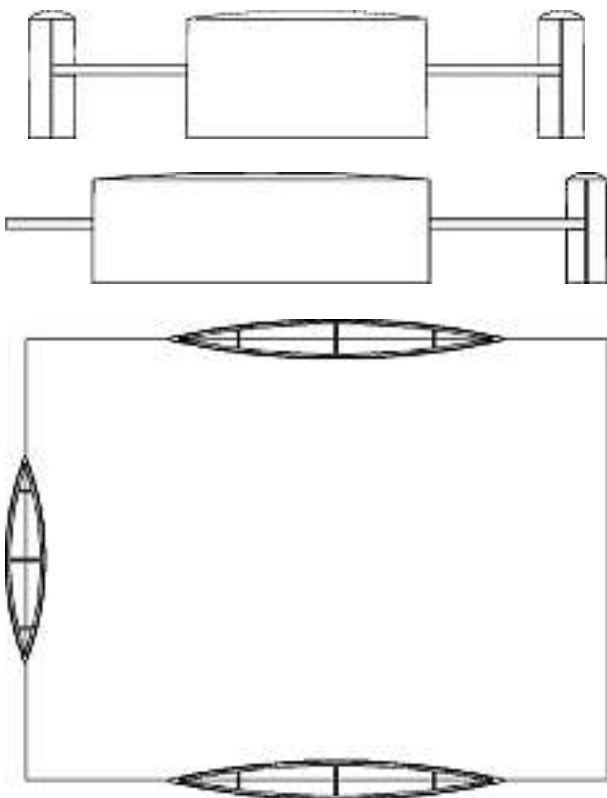


2

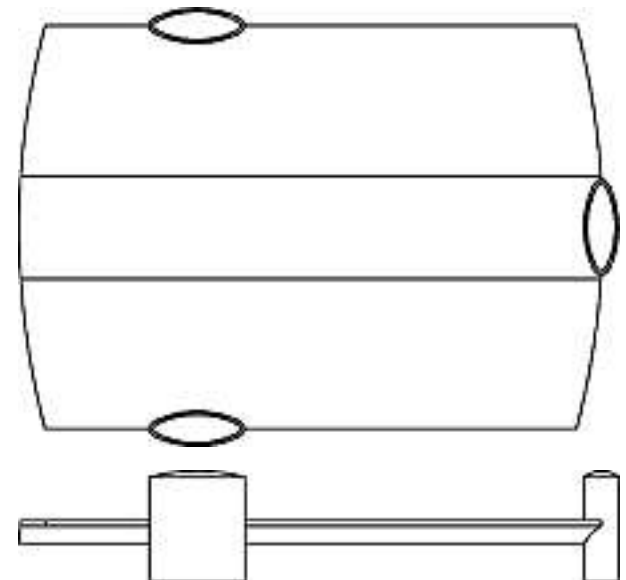


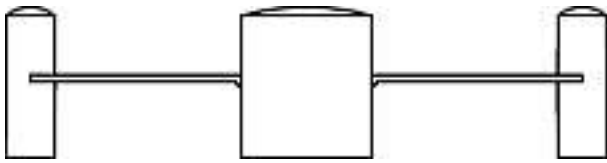
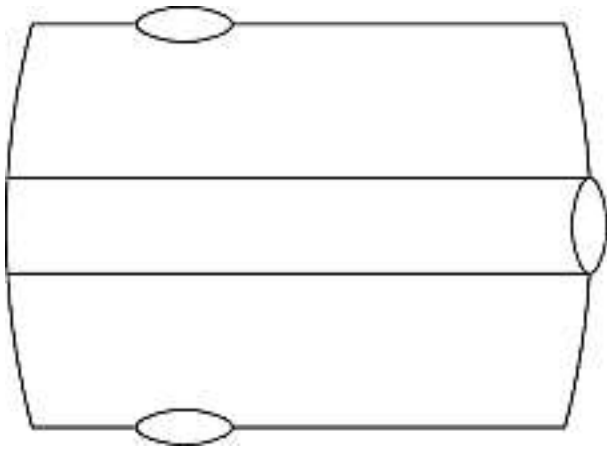
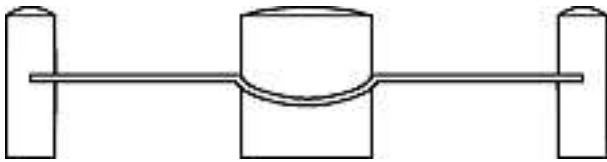


3

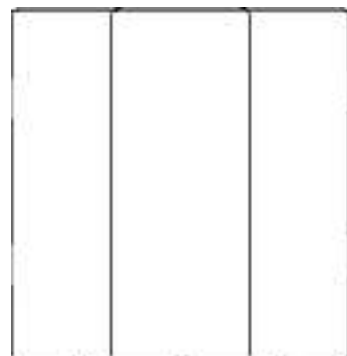
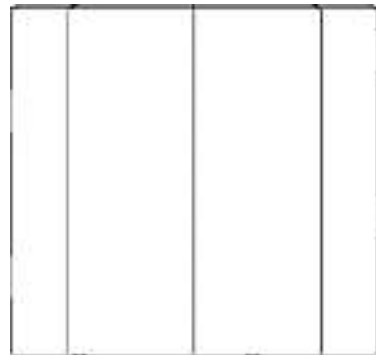
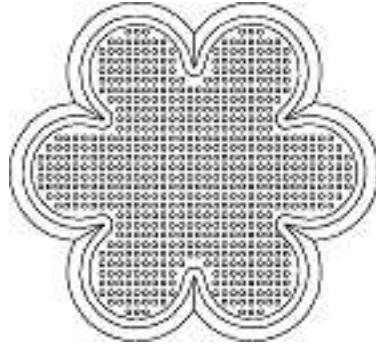
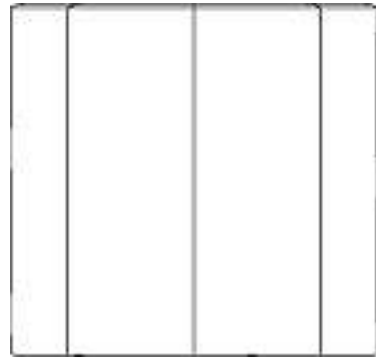
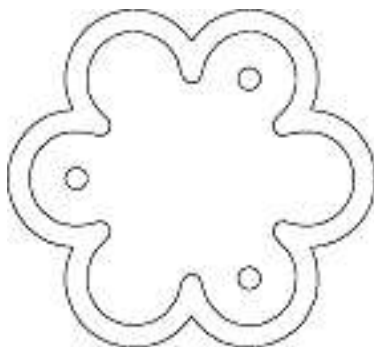


4



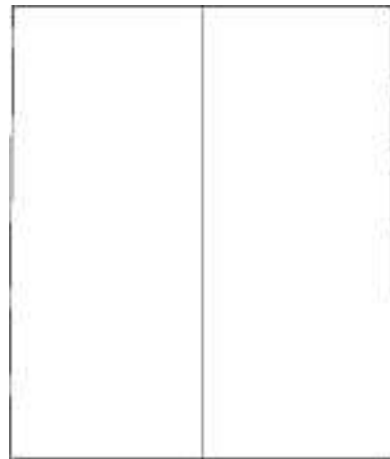
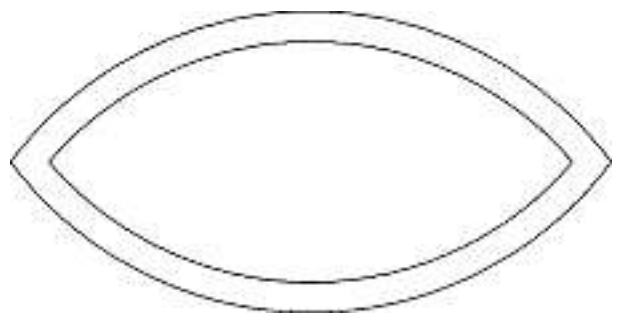
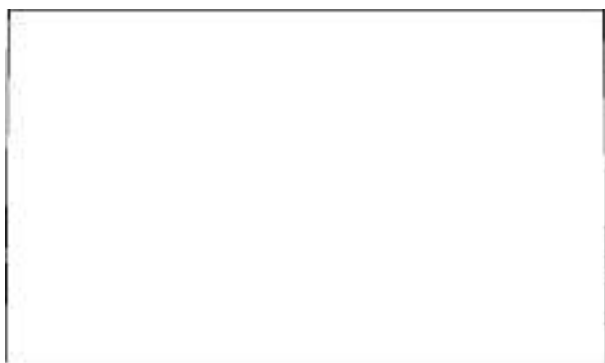
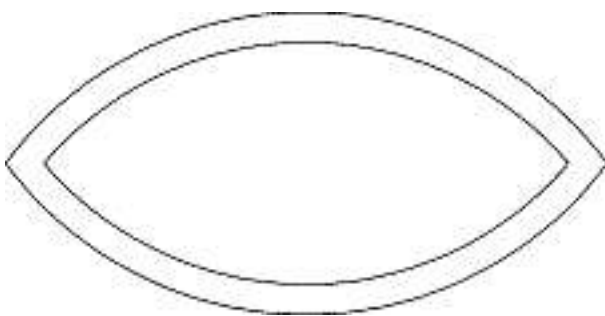
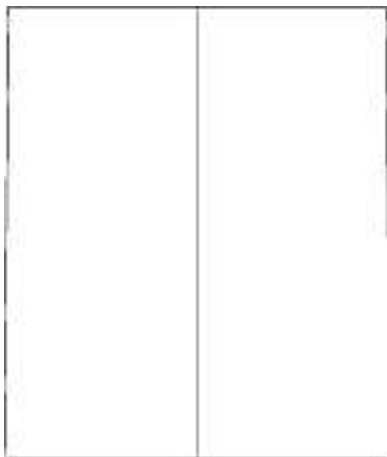


5

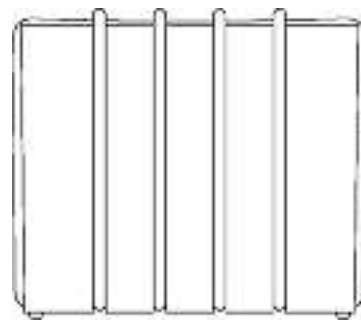
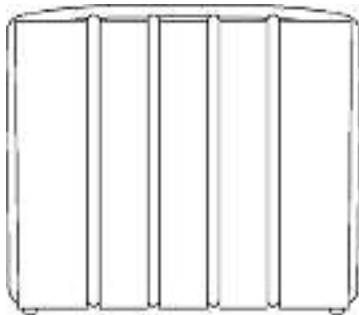
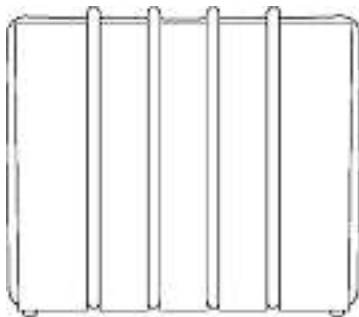
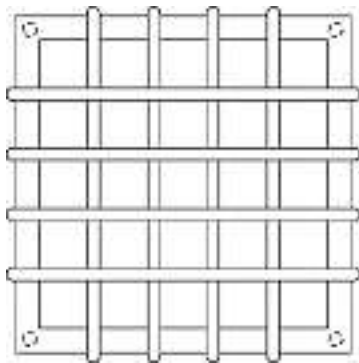
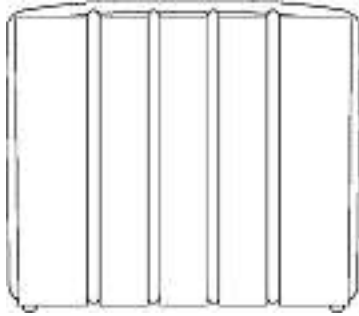
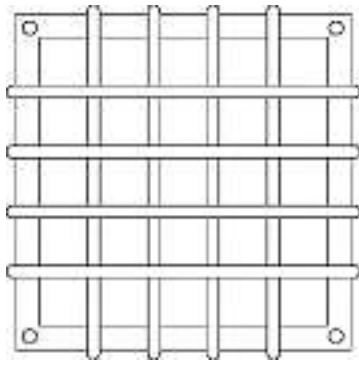




6



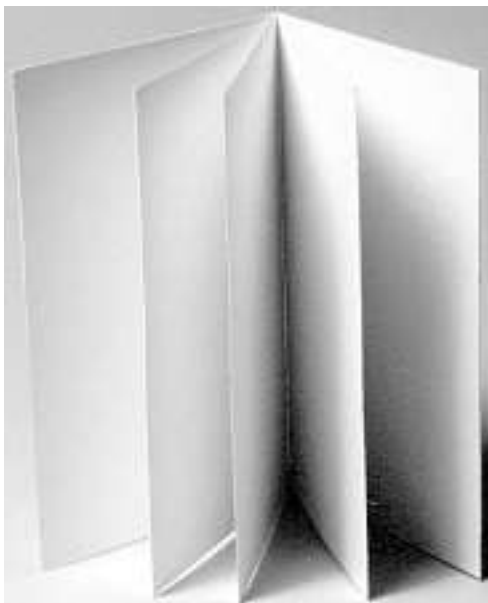
7



8

Cl. 19-08 **132 134** 28.07.2005
1 design – support publicitaire
Déposant: Sébastien Voelin, Rue du Centre 4, 1800 Vevey
Mandataire: Voelin Intelligent Publicity, 1800 Vevey





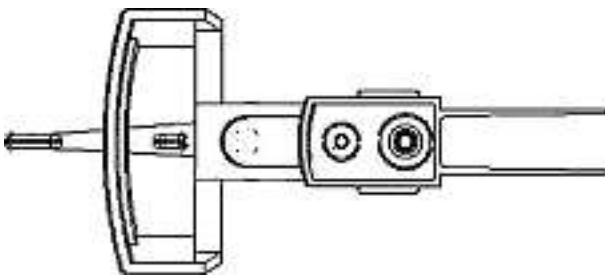
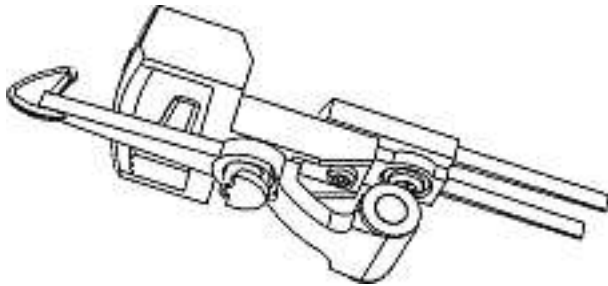
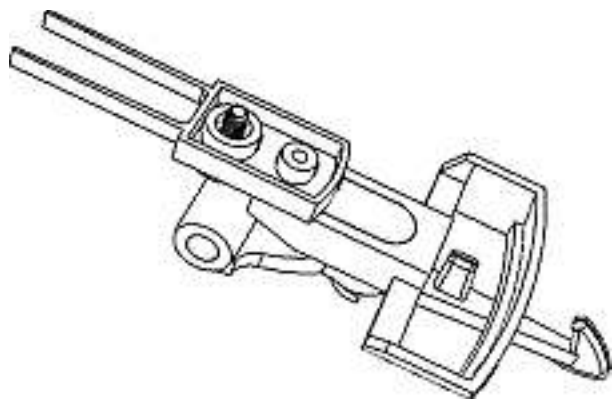
«VIP Book»

Cl. 20-03 132 135 02.09.2005
 1 Design – Pinnwand
 Hinterleger: Maschinenfabrik Rieter AG, Patente und
 Lizenzen, Klosterstrasse 20, 8406 Winterthur
 Designer: Michael Wegmann, Winterthur



JvA/ps-3107CH

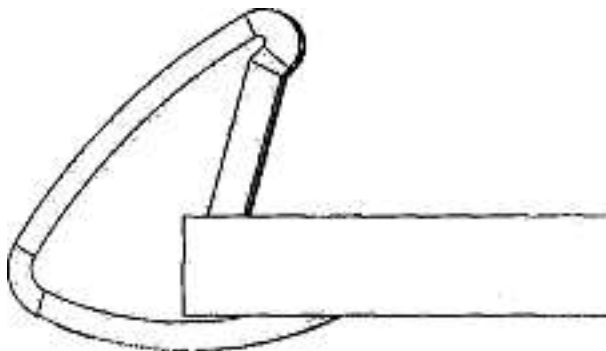
Cl. 21-01 132 136 09.08.2005
 3 Design – Hakenkupplung und Kupplungshaken für
 Modelleisenbahnen
 Hinterleger: BRAWA Artur Braun Modellspielwarenfabrik
 GmbH + Co., Uferstrasse 26 – 28, Remshalden, DE
 Designer: Gunnar Müller, Auenwald
 Vertreter: Patentanwälte, Schaad, Balass,
 Menzl & Partner AG, 8034 Zürich
 Priorität: DE, 09.02.2005



1



2



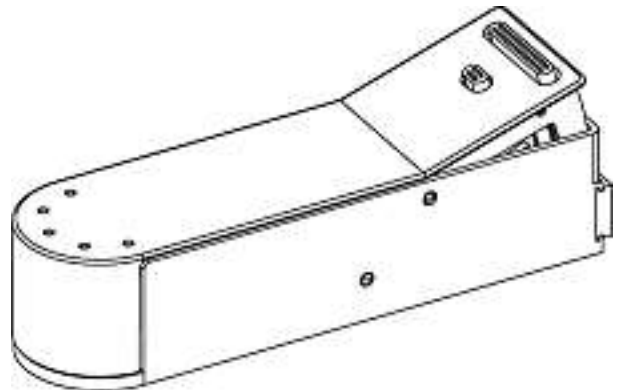
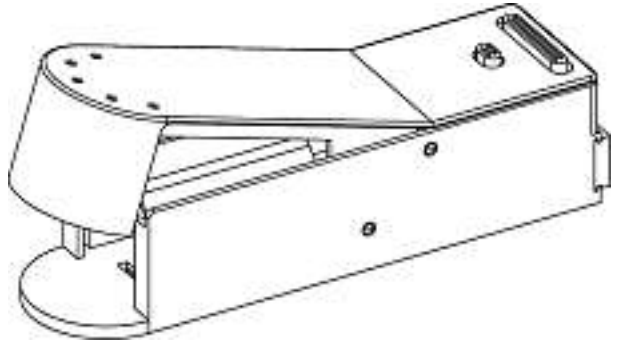
3



01 Insektenfalle



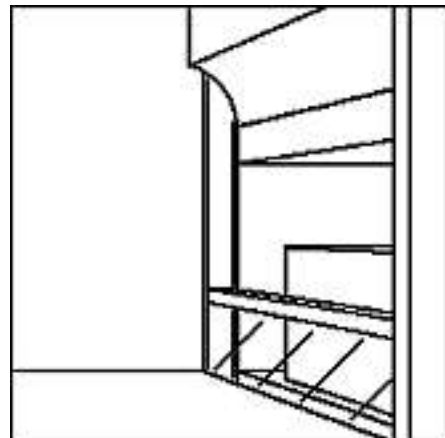
Cl. 22-06 132 137 02.09.2005
 2 Design – Insektenfalle, Tierfalle
 Hinterleger: SWISSINNO SOLUTIONS GmbH,
 Rosenbergstrasse 22, 9000 St. Gallen
 Designer: Gabriel Le Laidier, St. Gallen



02 Tierfalle

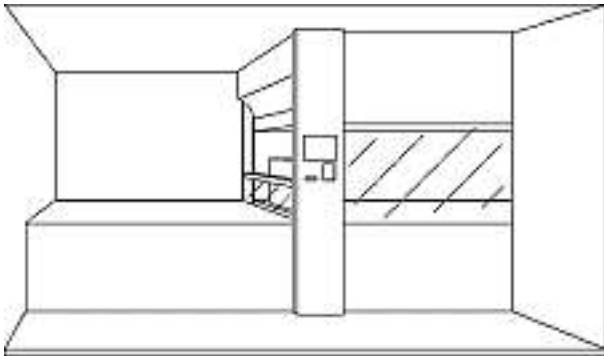
Cl. 25-03 132 138 31.08.2005

1 Design – Güter-/Paketausgabe
Hinterleger: dock-1 AG, Krähenbergstrasse 25,
2543 Lengnau BE
Designer: Lorenz Gilomen, Lengnau



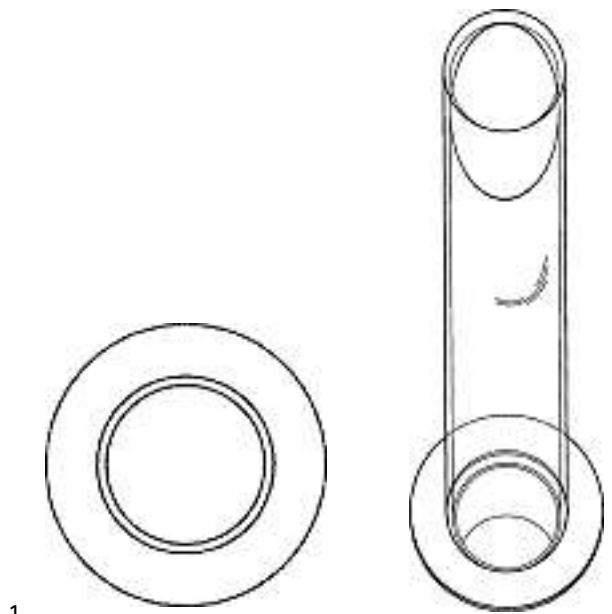
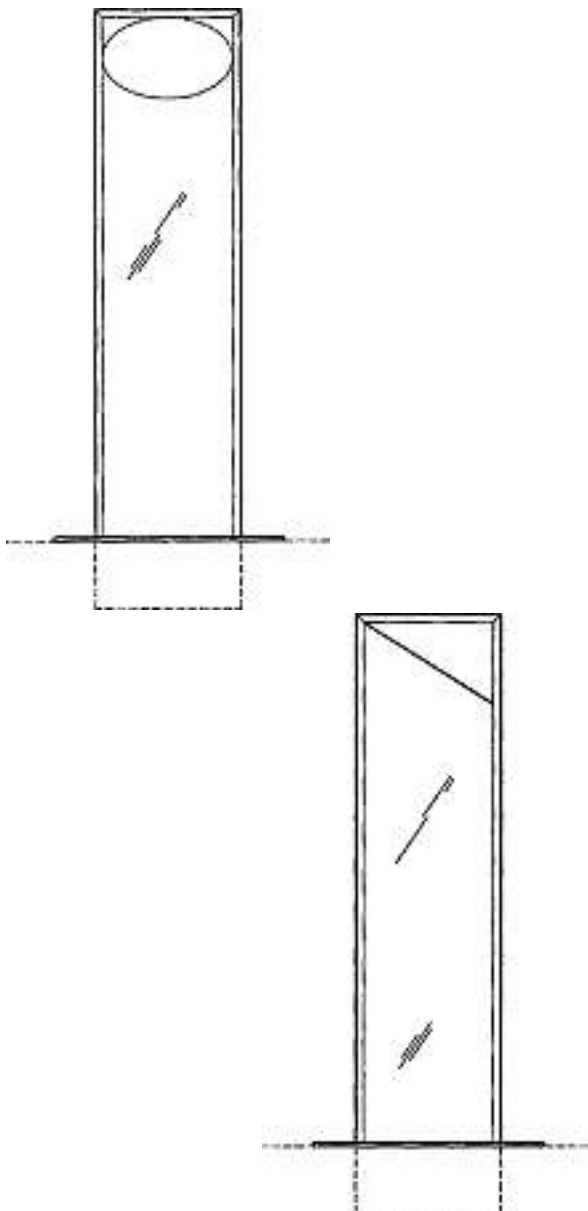
LWG-001

Cl. 25-03 **132 139** 31.08.2005
 1 Design – Güter-/Paketausgabe
 Hinterleger: dock-1 AG, Krähenbergstrasse 25,
 2543 Lengnau BE
 Designer: Lorenz Gilomen, Lengnau



LWG-002

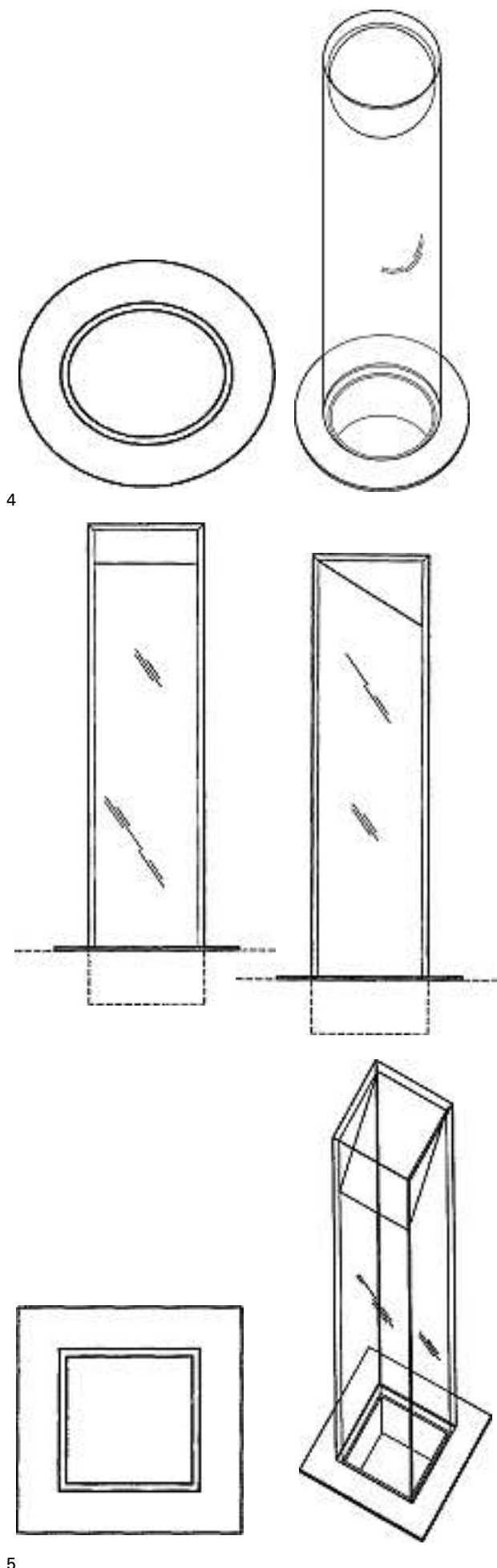
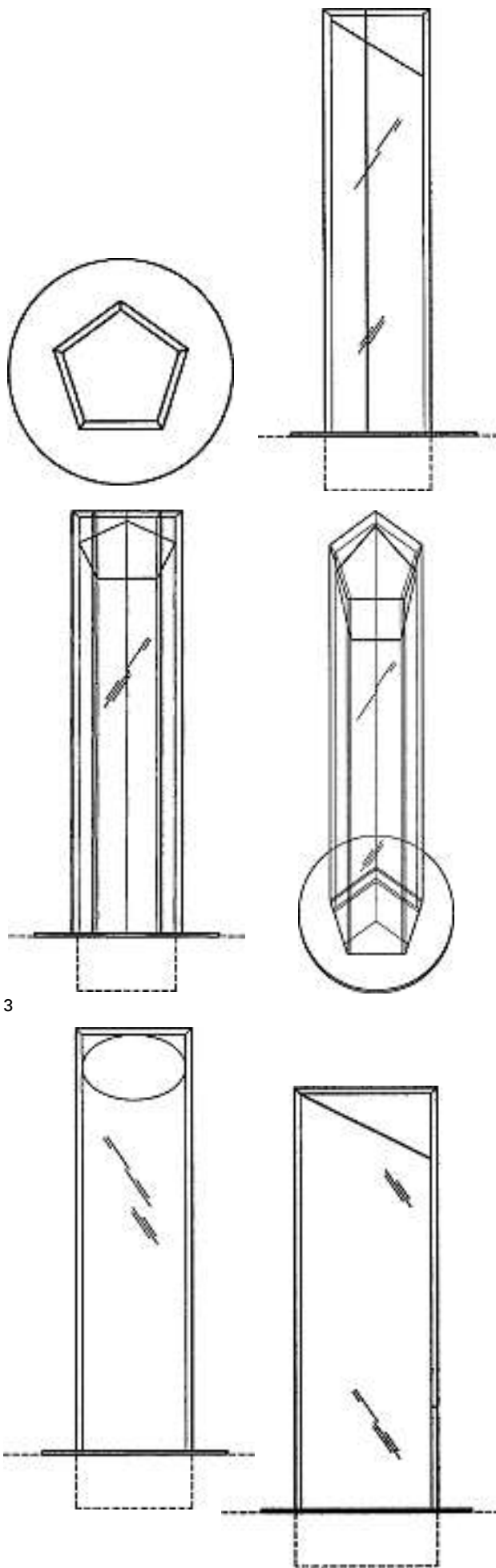
Cl. 26-05 **132 140** 16.08.2005
 62 Design – Beleuchtungsapparate
 Hinterleger: iGUZZINI ILLUMINAZIONE S.p.A.,
 Via Mariano Guzzini 37, Recanati, Macerata, IT
 Designer: Giannunzio Guzzini, Recanati
 Vertreter: Bovard AG, 3000 Bern 25
 Priorität: EM, 16.02.2005

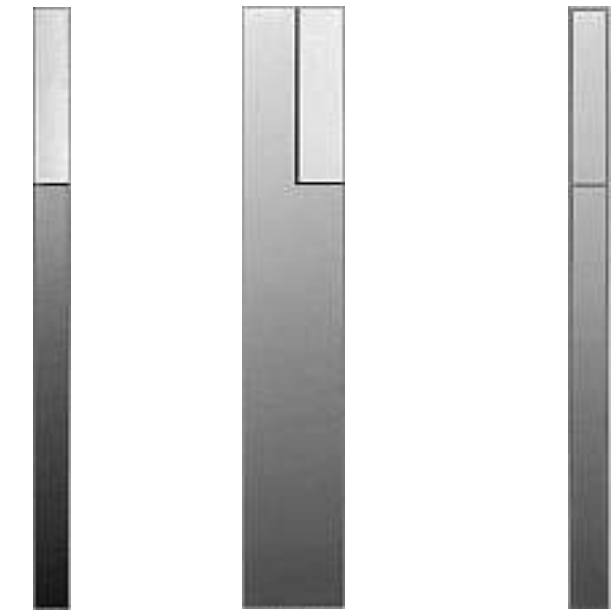


1



2

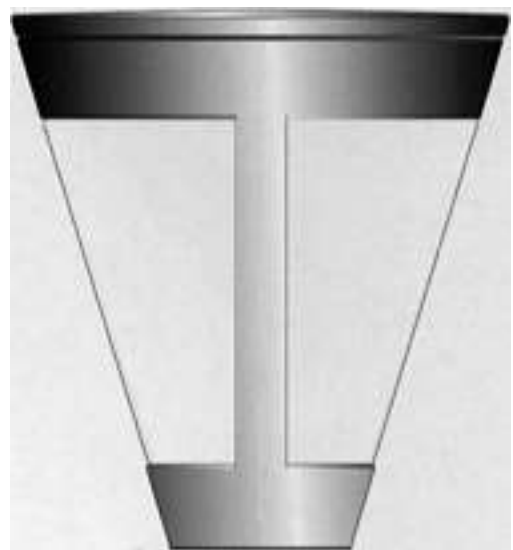




6



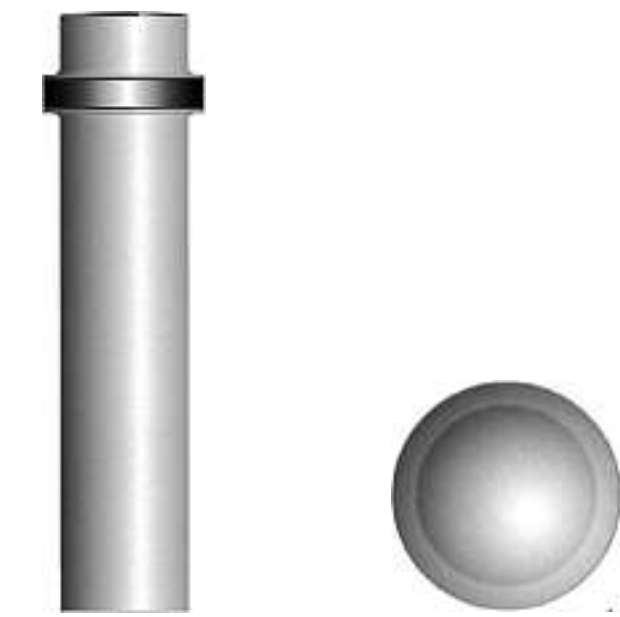
7



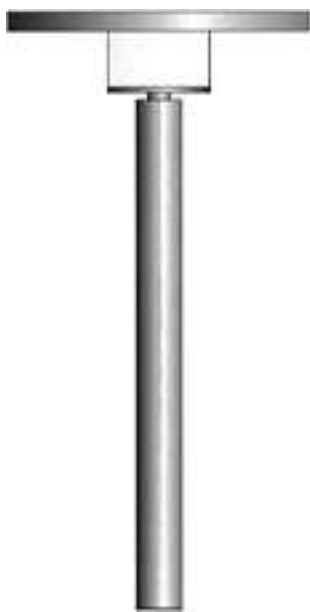
8



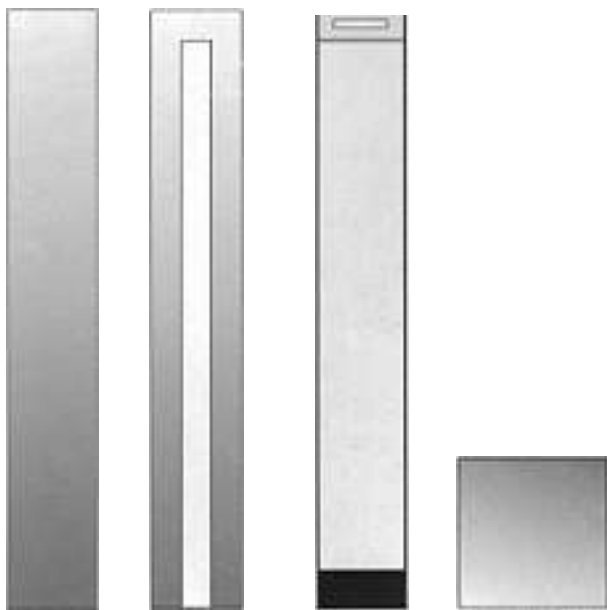
9



10



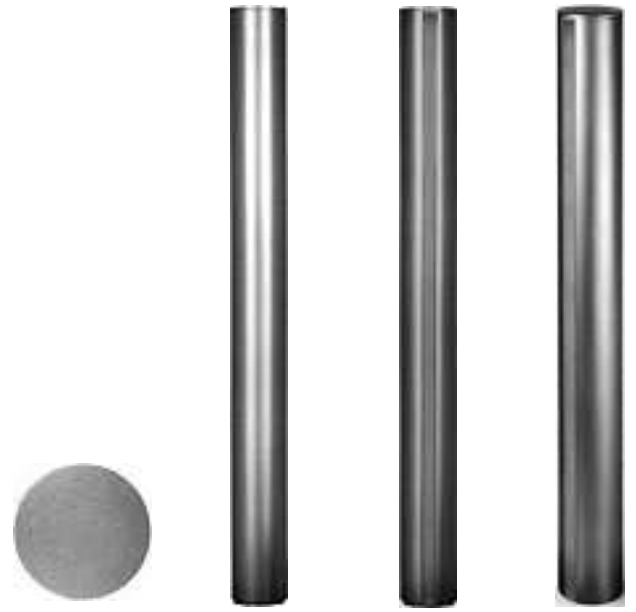
11



12



13



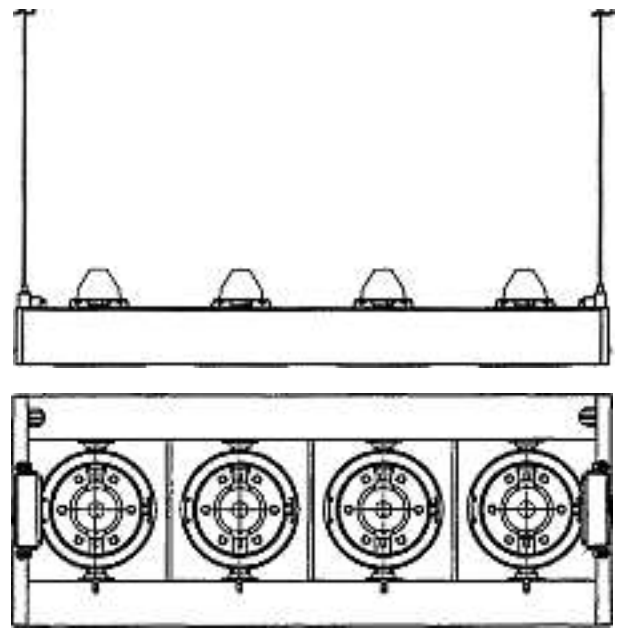
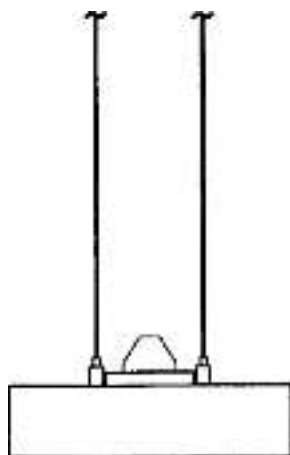
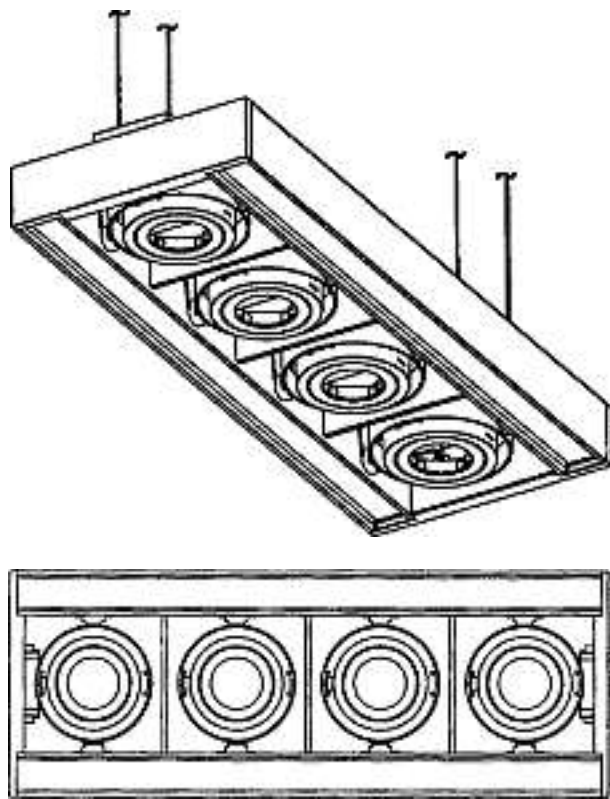
14



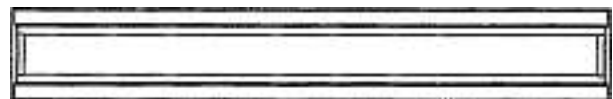
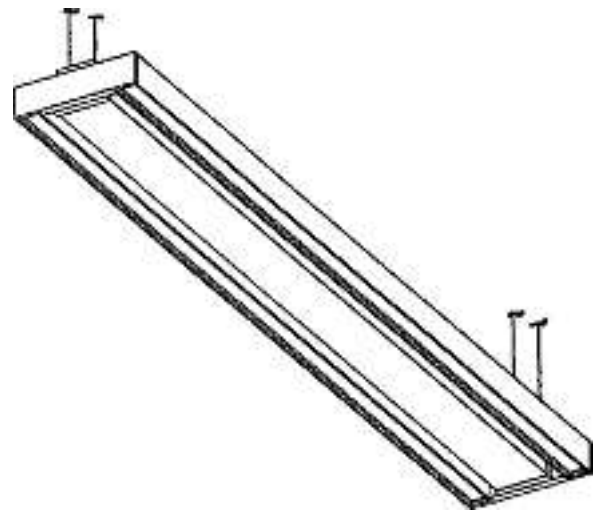
15



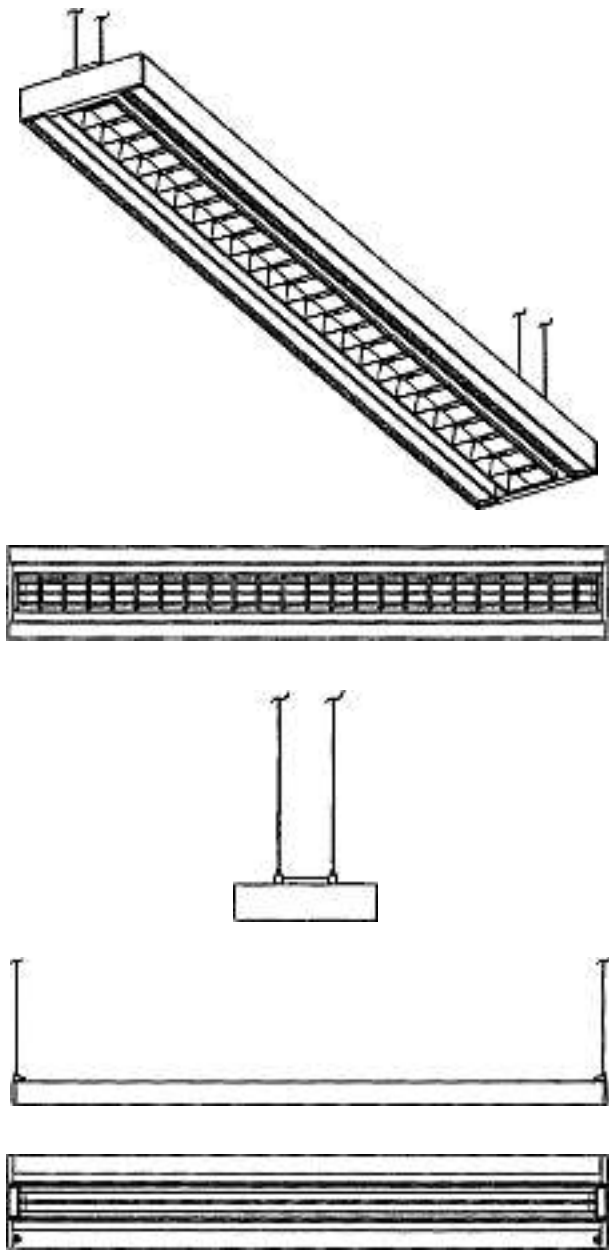
16



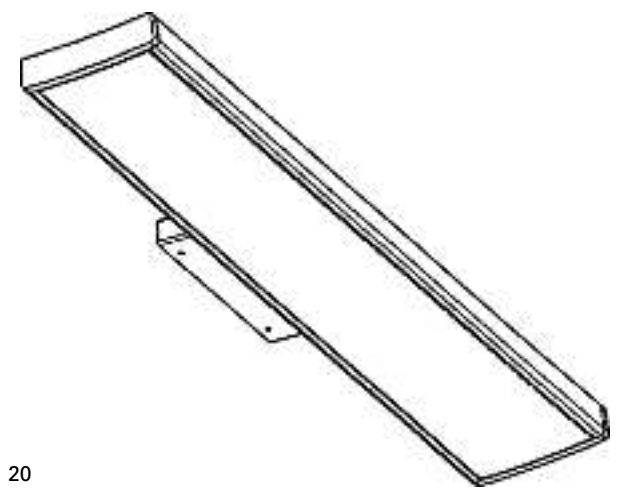
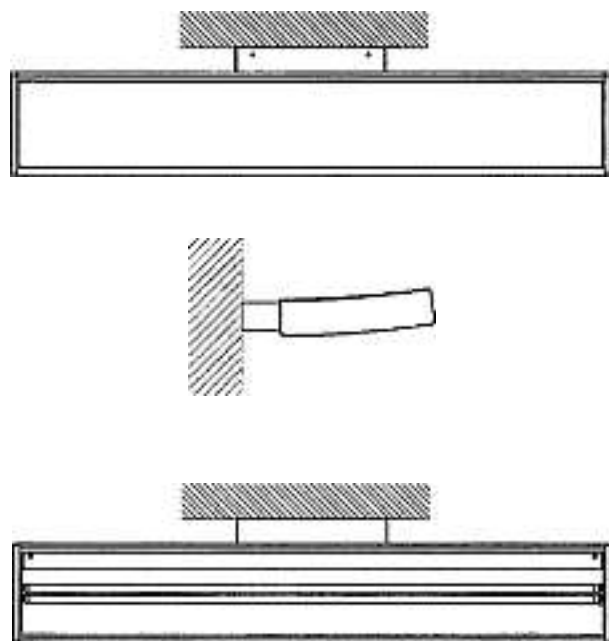
17



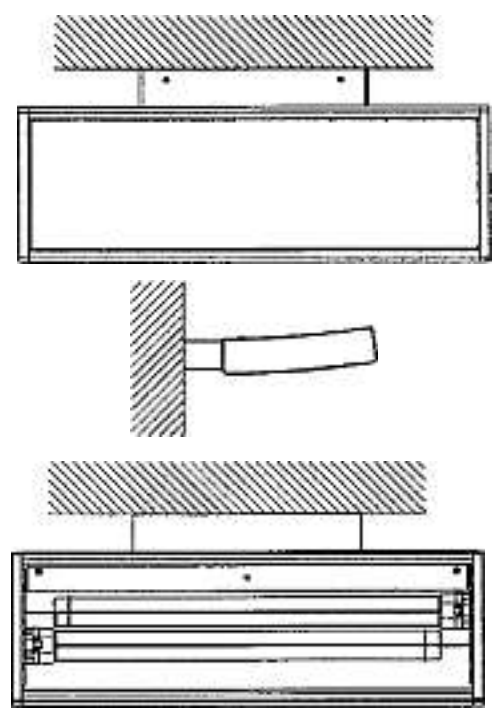
18



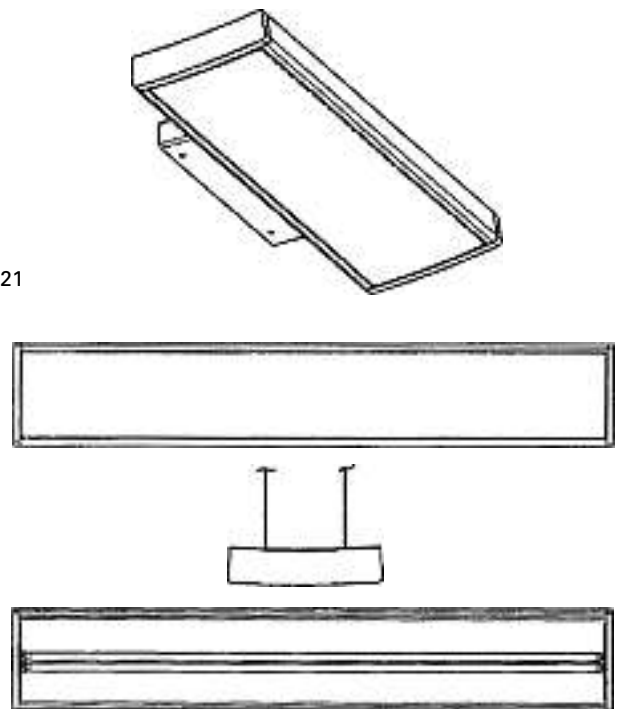
19

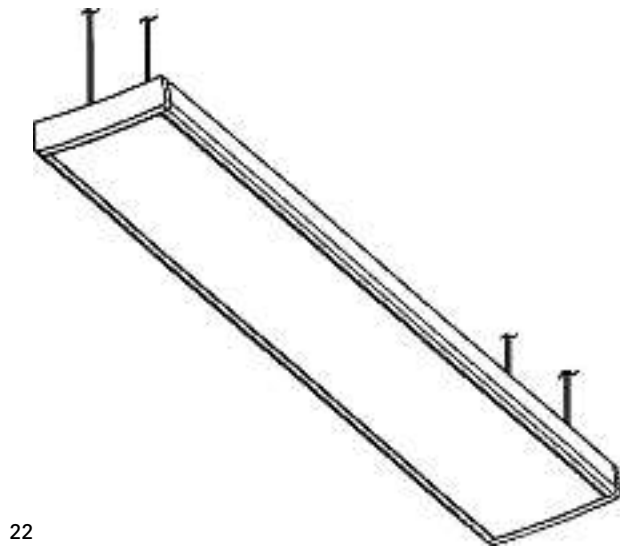


20

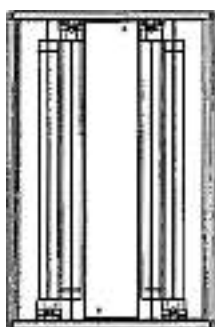


21

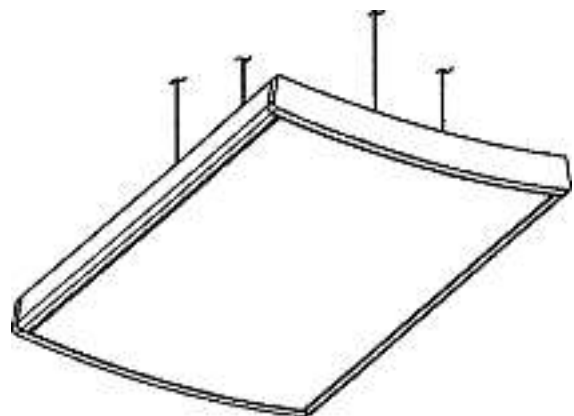
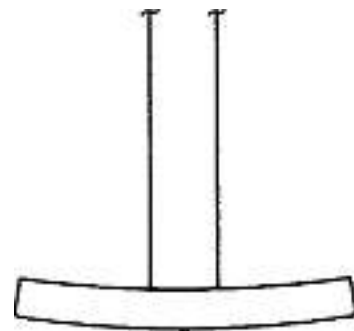
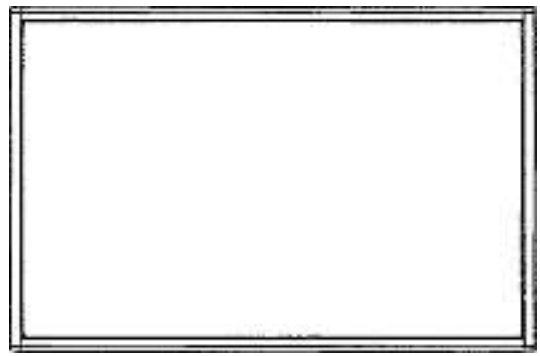




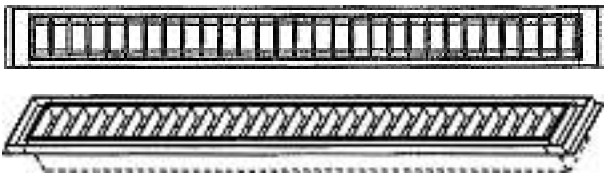
22



23



24



25



26

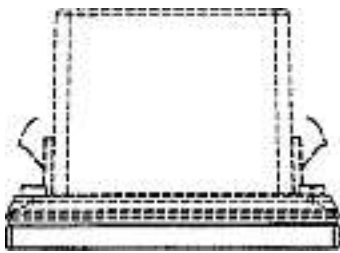
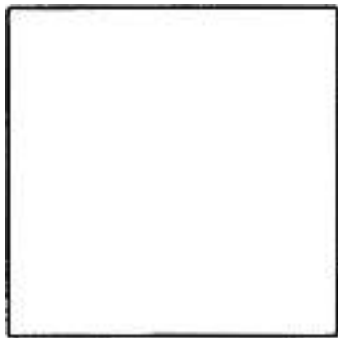
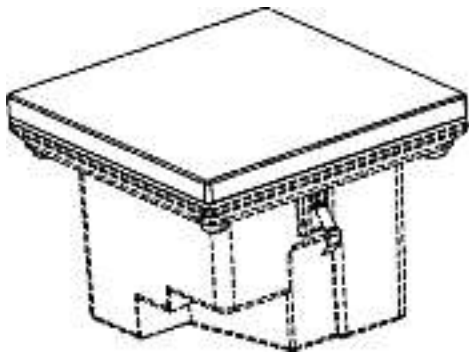


27

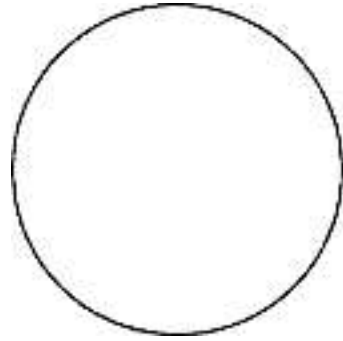
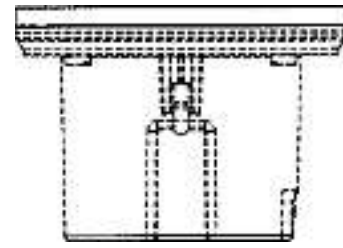




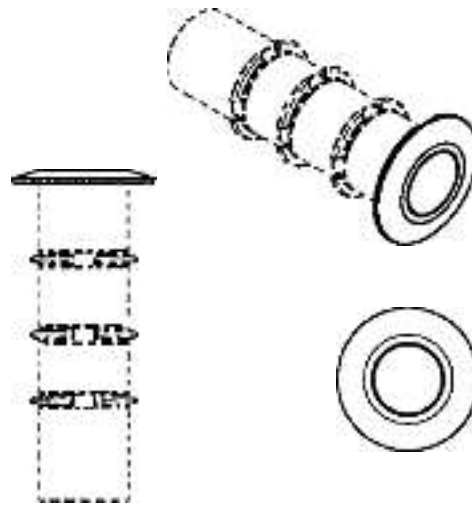
28



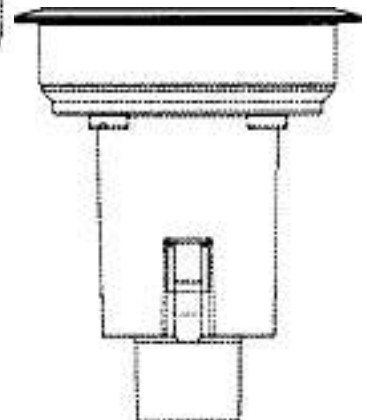
29

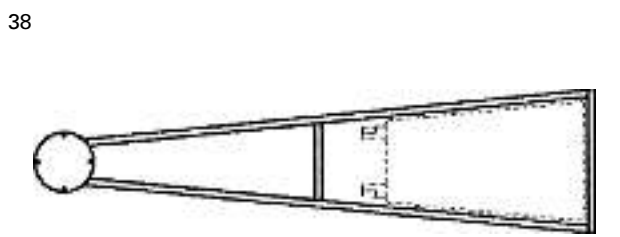
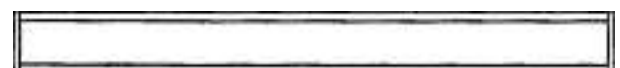
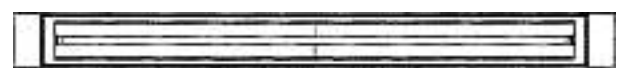
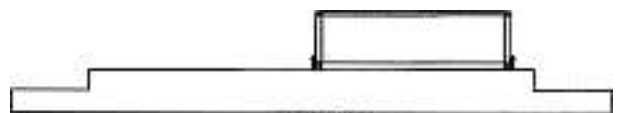
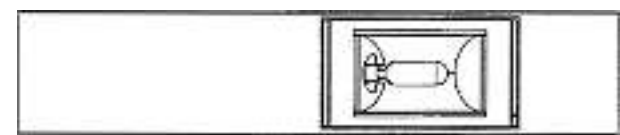
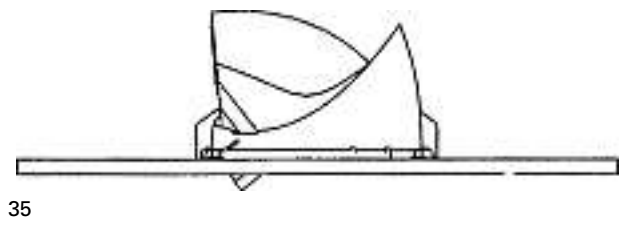
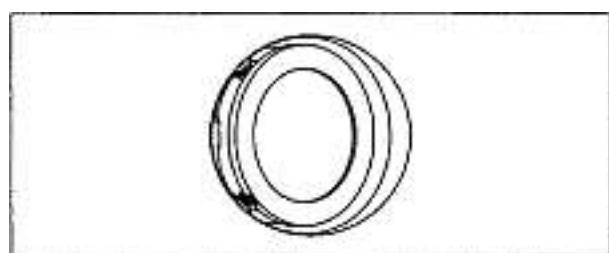
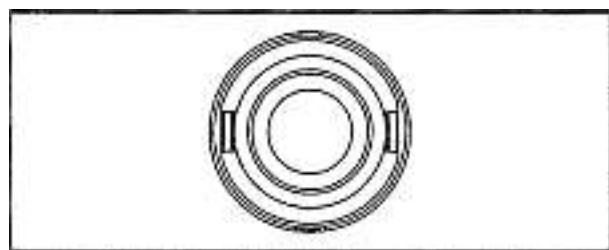
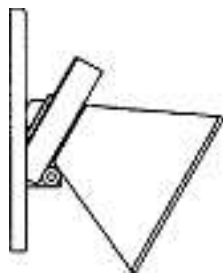
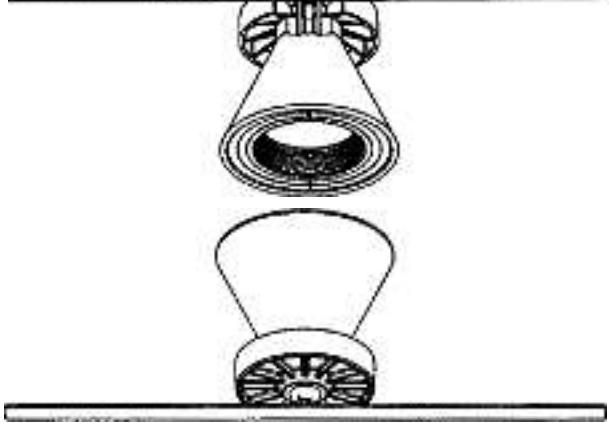
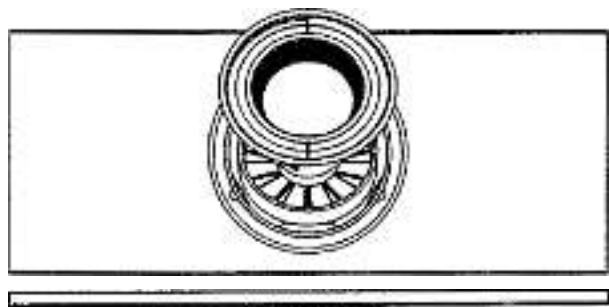
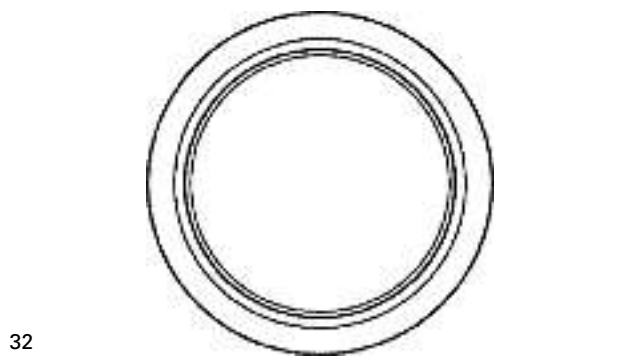


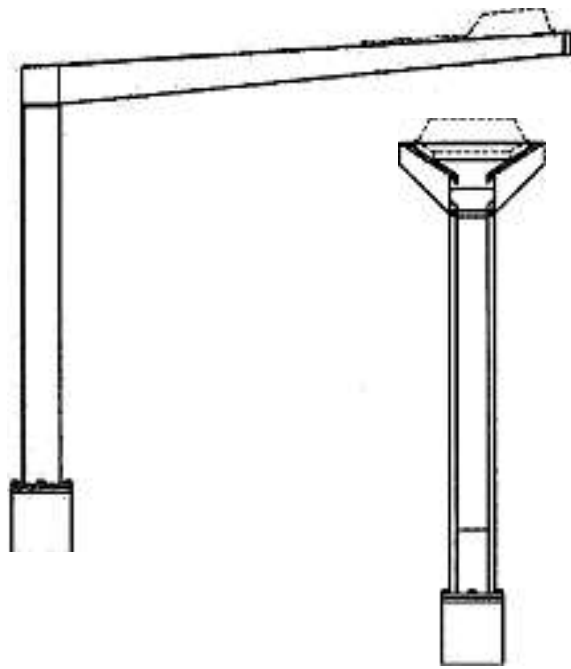
30



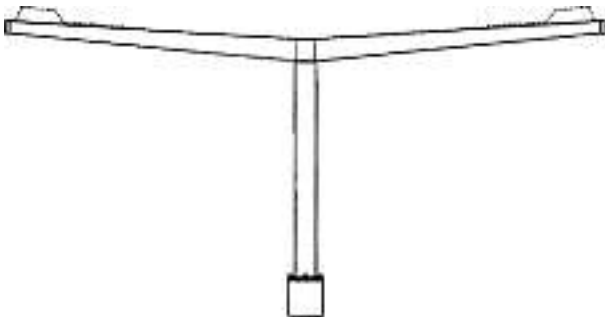
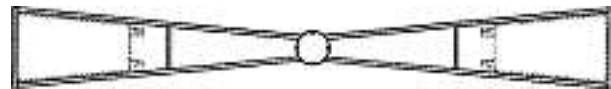
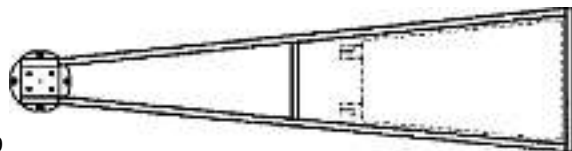
31



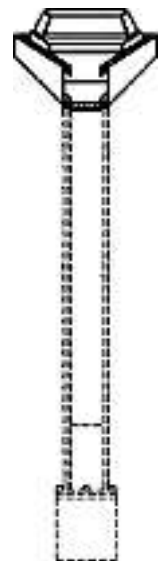
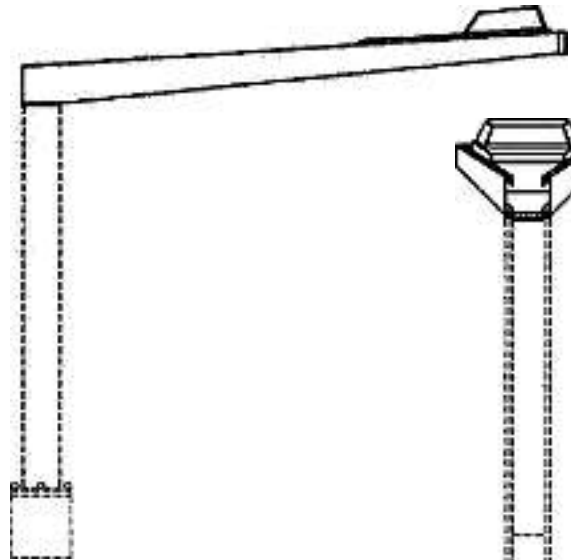
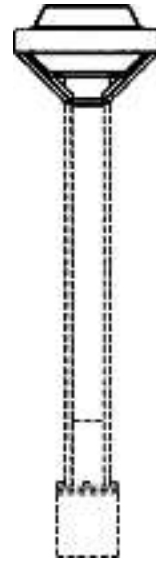
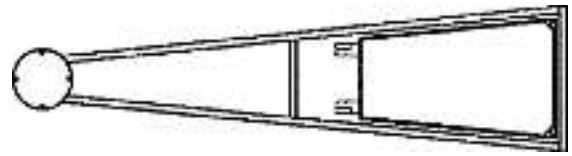




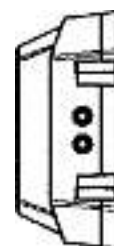
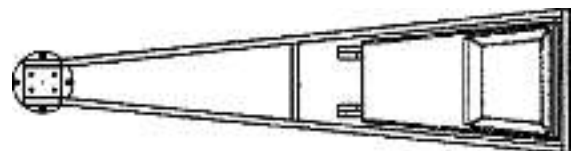
39

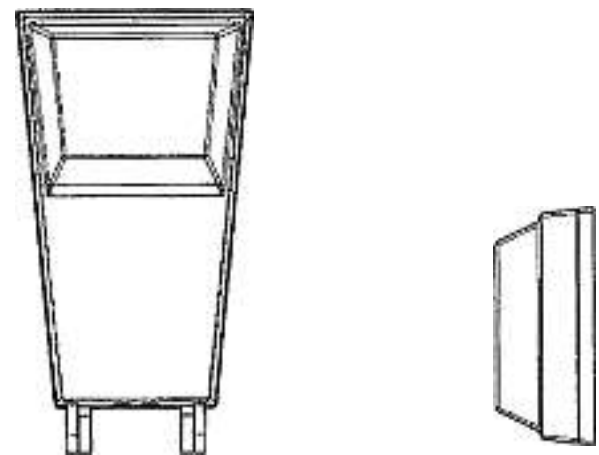
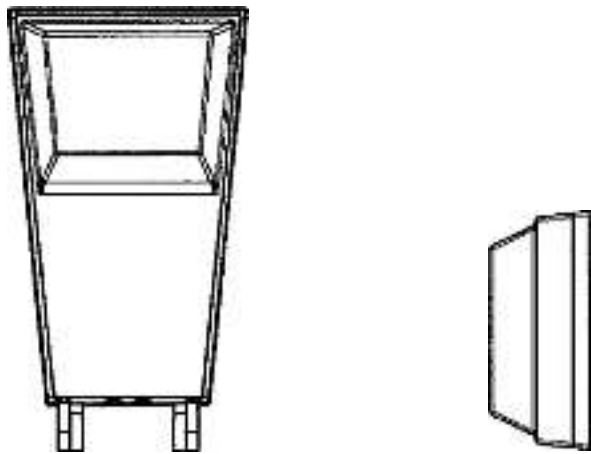
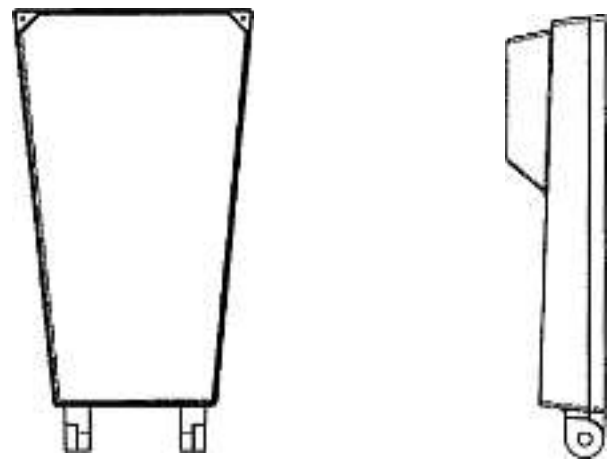
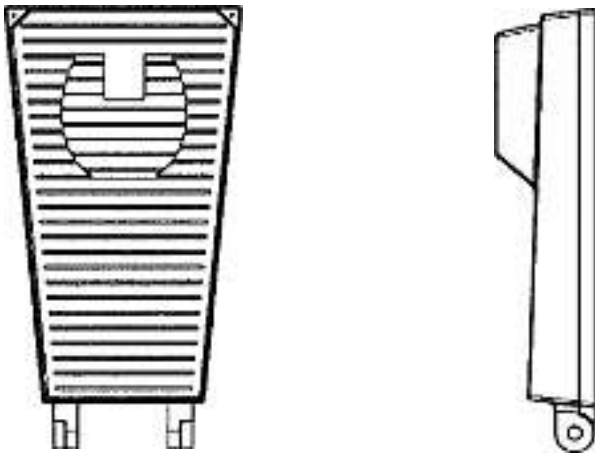


40



41

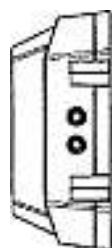
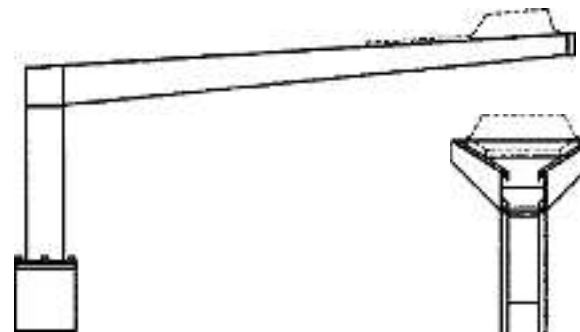
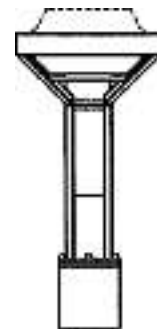
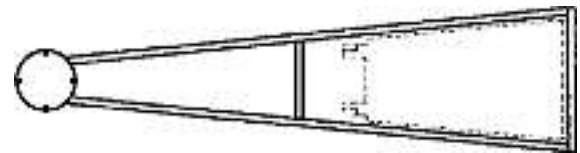


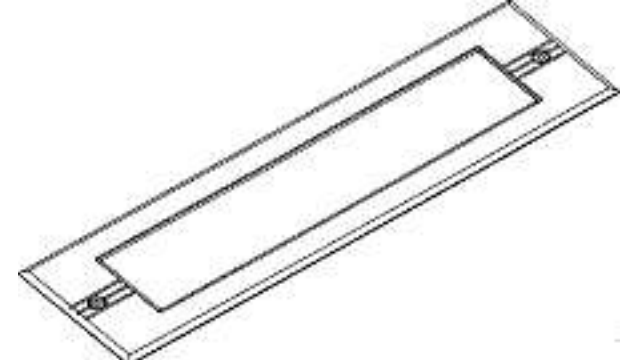
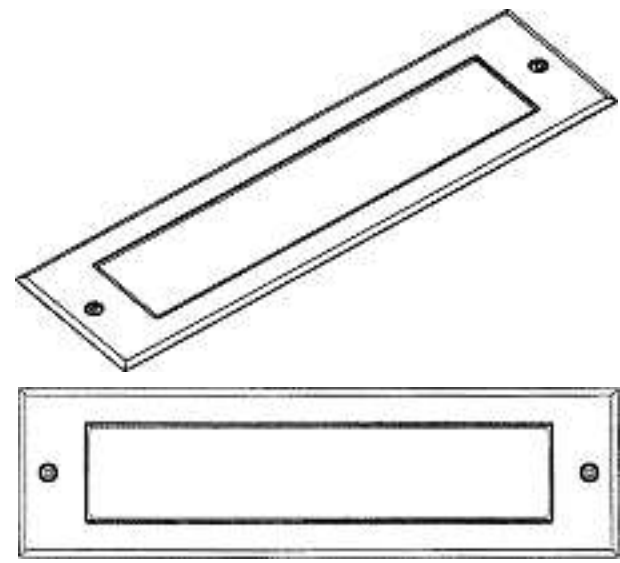
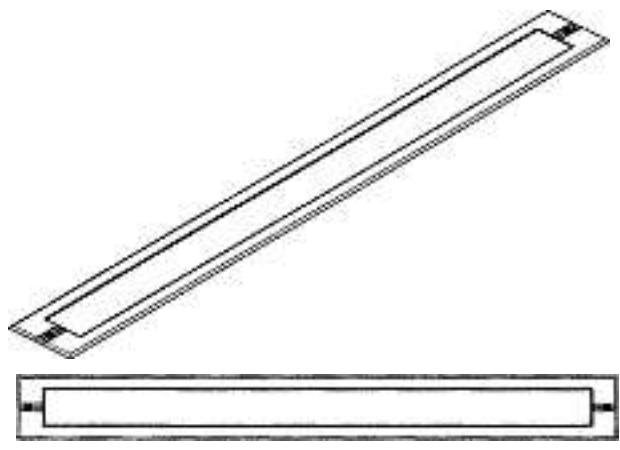
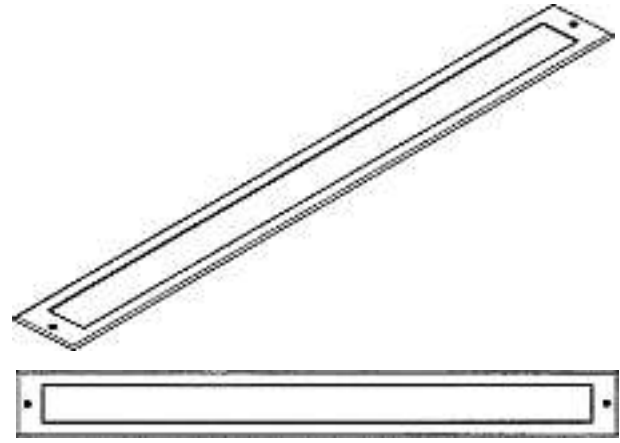
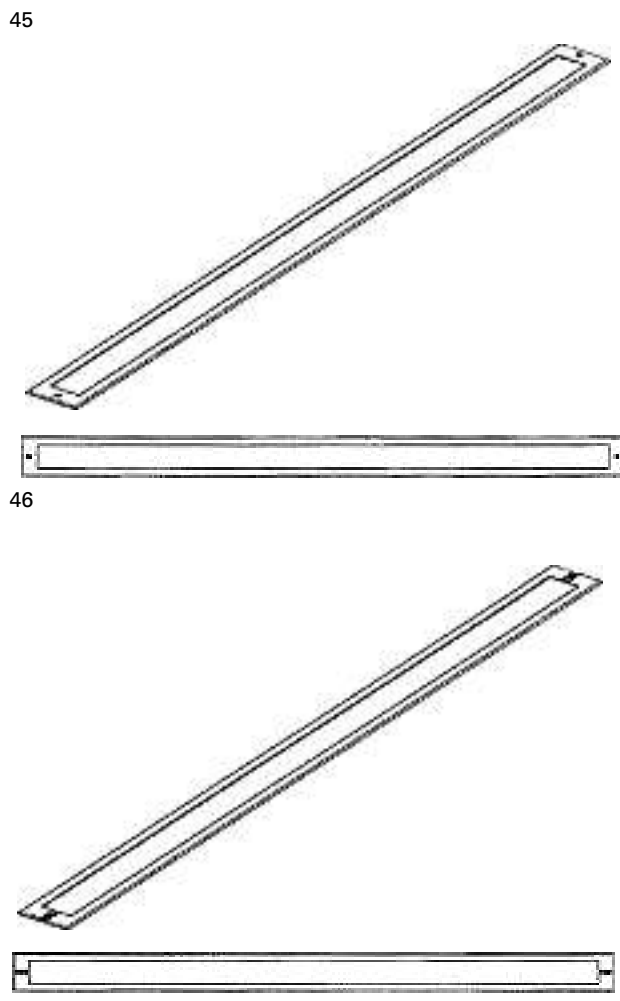
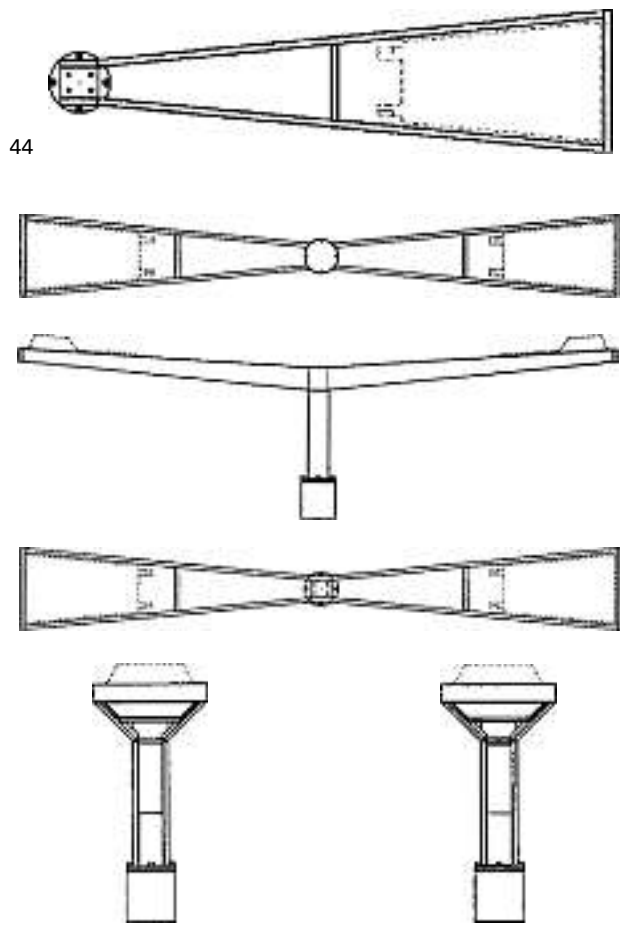


43



42





44

45

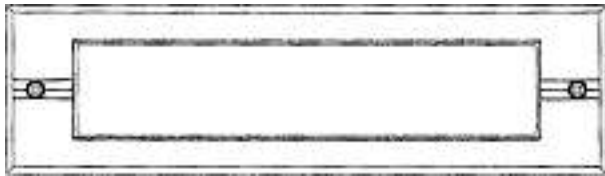
46

47

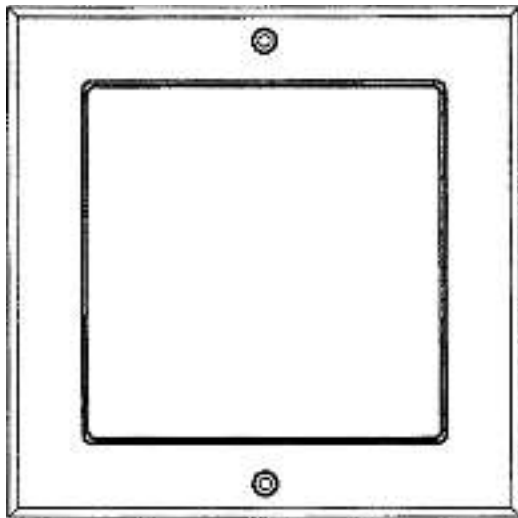
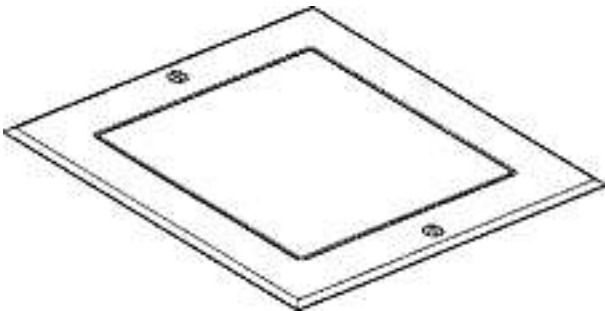
48

49

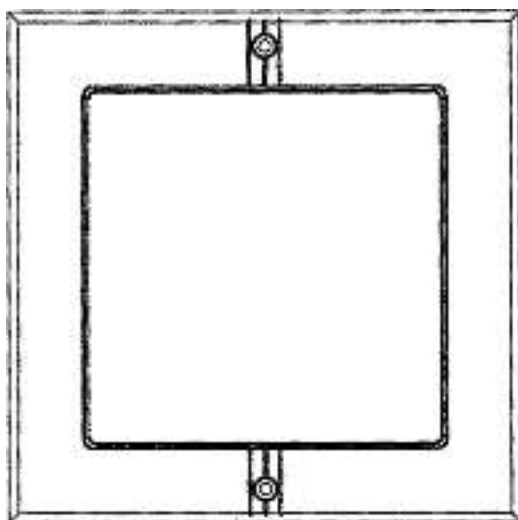
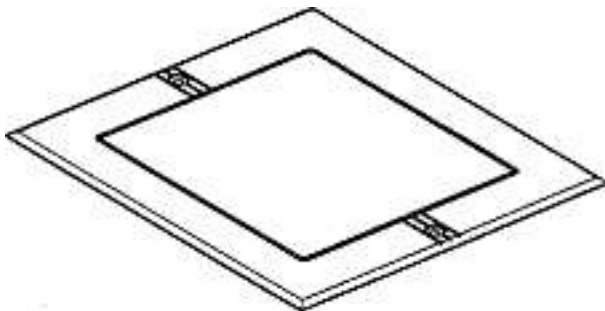
50



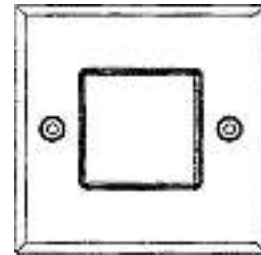
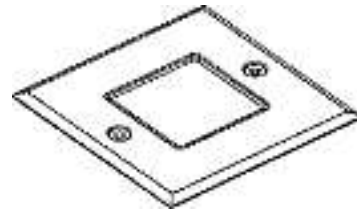
51



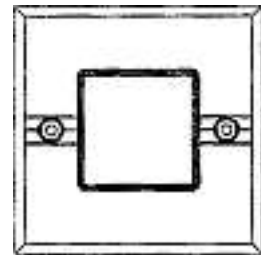
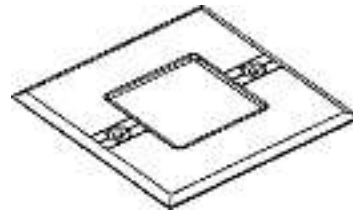
52



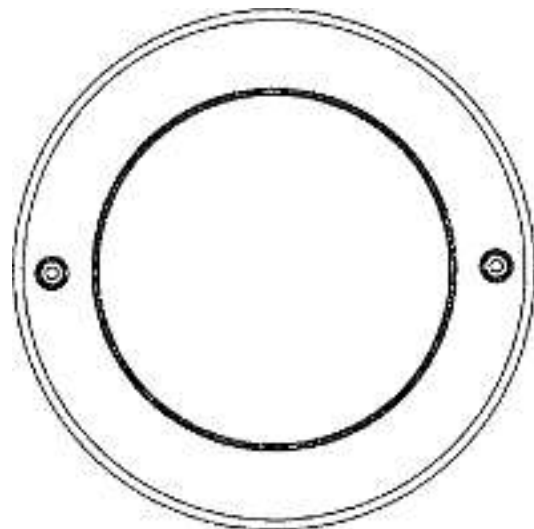
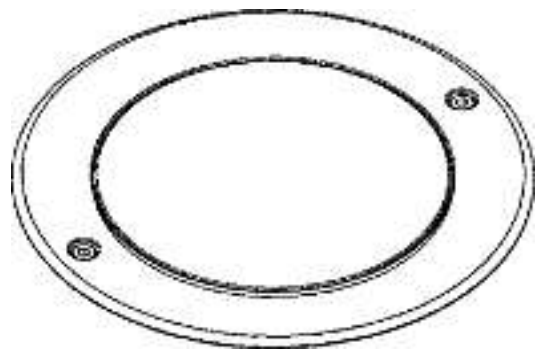
53



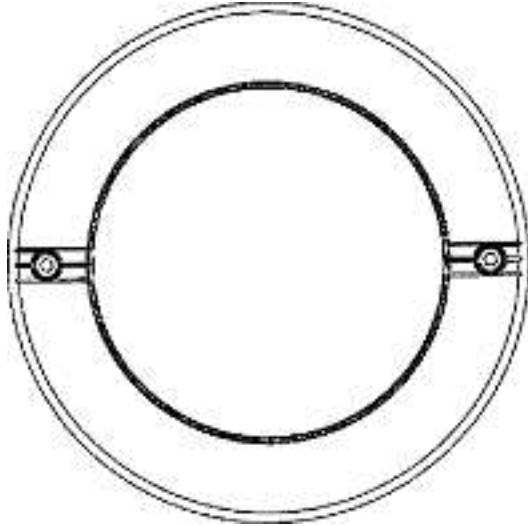
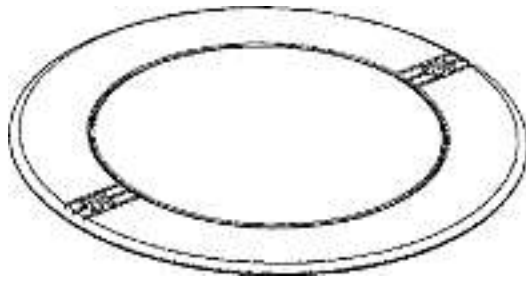
54



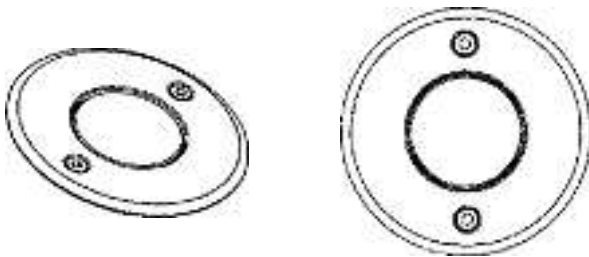
55



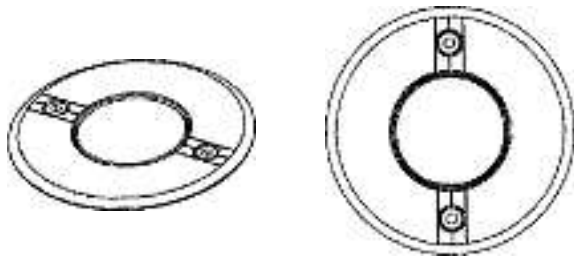
56



57



58



59



60



61





62

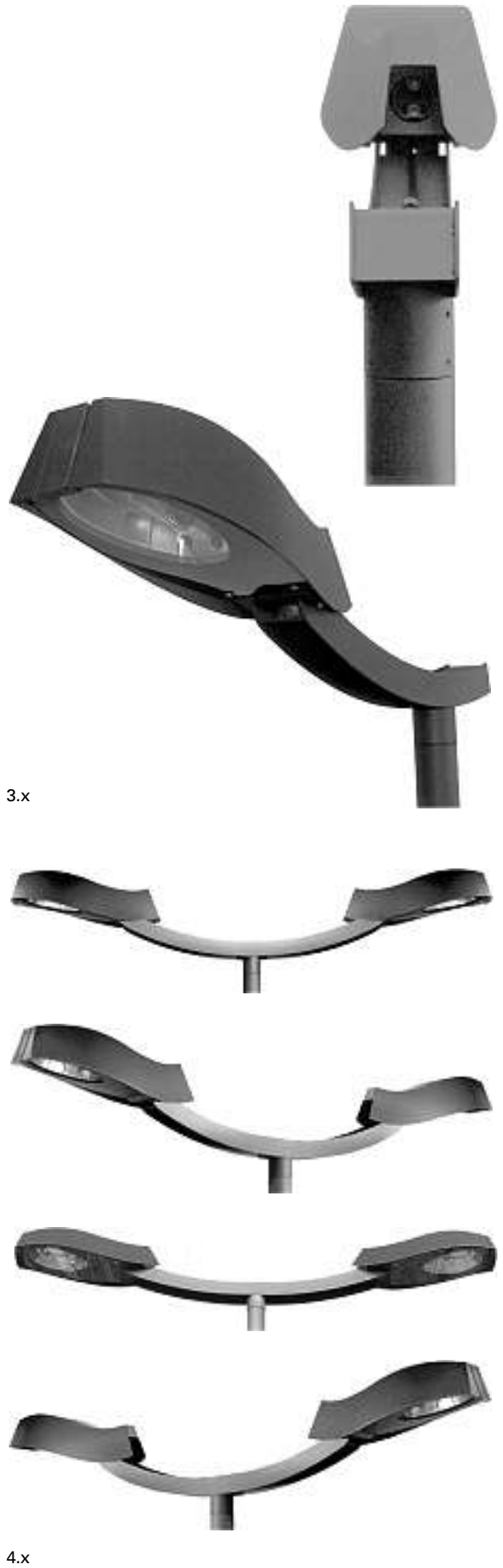
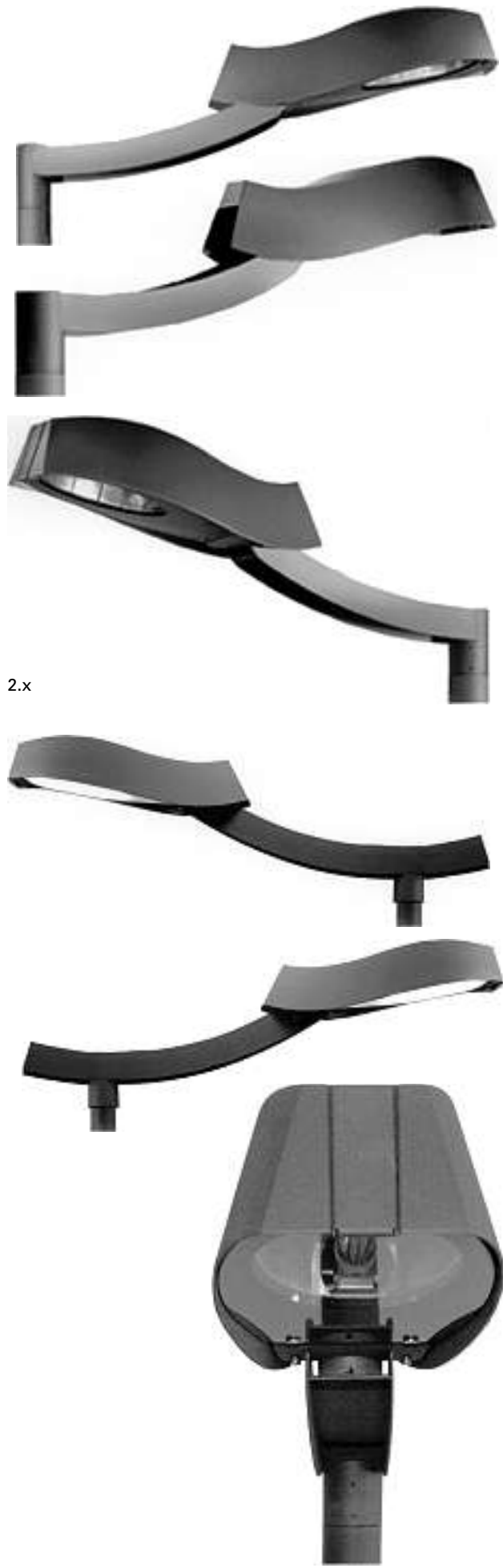


Cl. 26-05 132 141 22.08.2005
6 Design - Lampe
Hinterleger: Jürgen Hess, Mannheimer Strasse 11,
Villingen-Schwenningen, DE
Designer: Jean-Marc Schneider, Annecy-le-Vieux
Vertreter: Braunpat Braun Eder AG, 4054 Basel
Priorität: EM, 23.02.2005



1.x

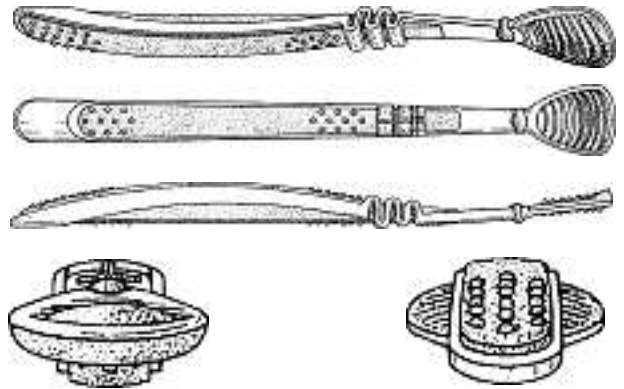






5.x

Cl. 28-03 **132 142** 19.08.2005
 1 Design – Zungenschaber
 Hinterleger: GlaxoSmithKline Consumer Healthcare GmbH & Co. KG, Bussmatten 1, Bühl, DE
 Designer: Christoph Geiberger, Königswinter; Wolf-Dieter Müller, Bühl
 Vertreter: Isler & Pedrazzini AG, 8023 Zürich
 Priorität: GB, 21.02.2005

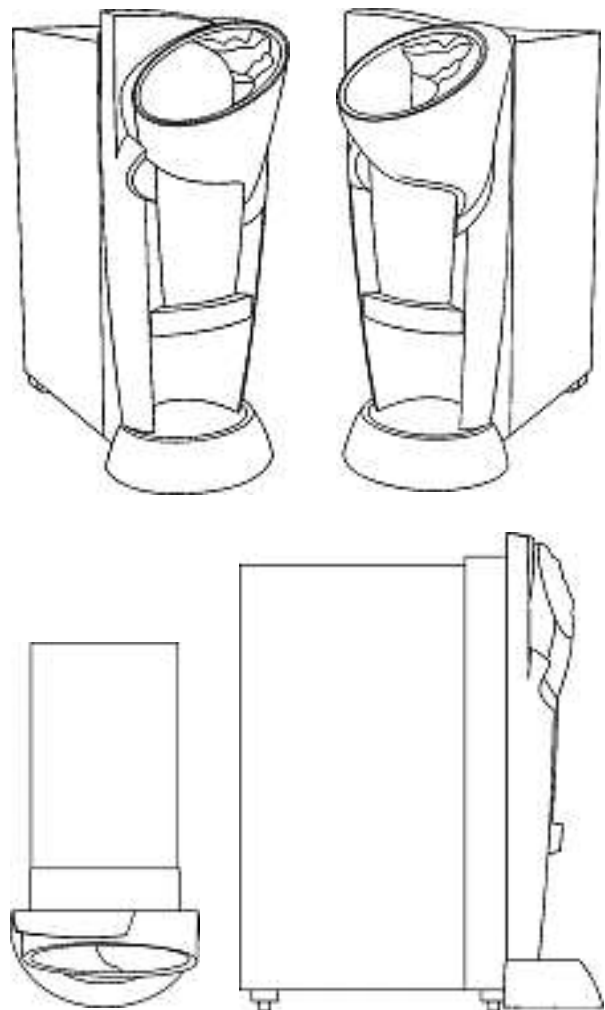


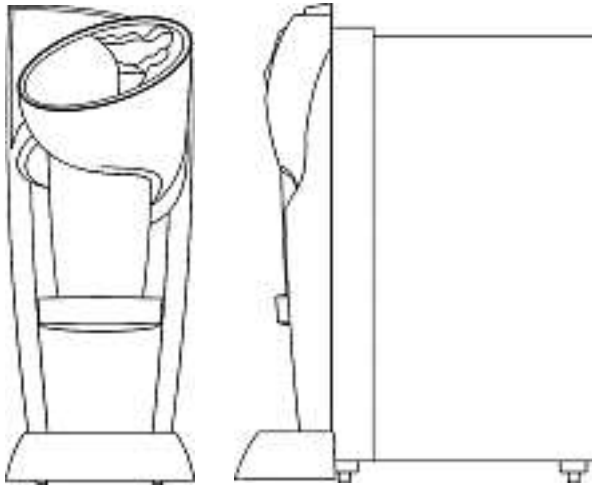
M13053

Cl. 31-00 **132 143** 28.09.2005
 1 design – distributeur (automatique) de boissons
 Déposant: Société des Produits Nestlé SA, 1800 Vevey
 Designer: Craig Jones, Coventry
 Mandataire: Nestec S.A., 1800 Vevey



6.x



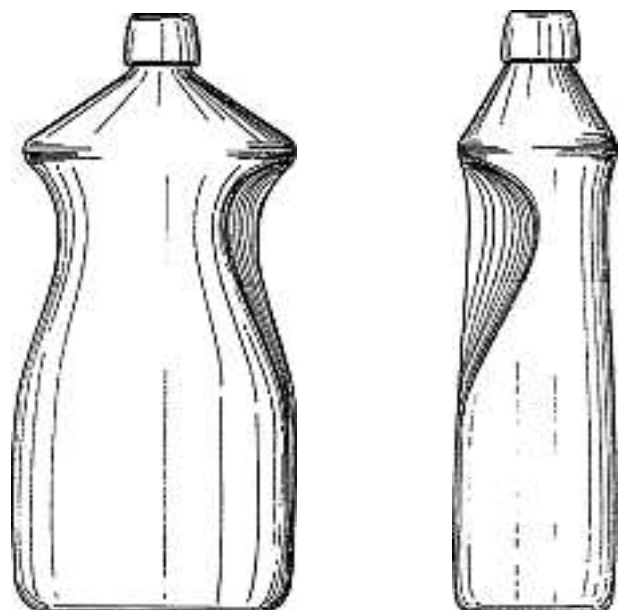
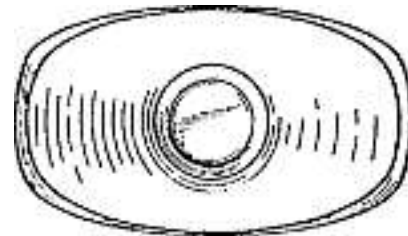
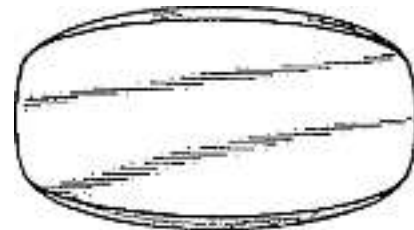
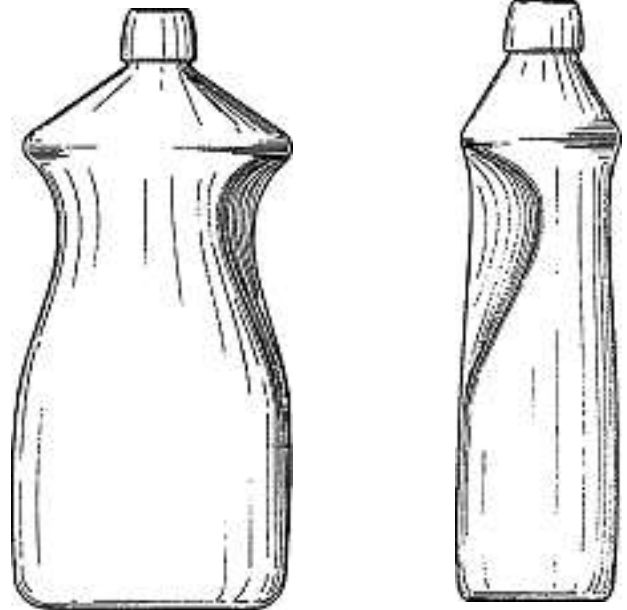


FL 58917

**Verlängerungen
Prolongations
Prolongazioni**

118 571 Cl. 09-01

1 Design



122 680	Cl.	06-01	1 Design
122 695	Cl.	09-01	1 Design
122 711	Cl.	12-15	1 design
122 715	Cl.	24-03	1 design
122 842	Cl.	22-03	1 Design
122 844	Cl.	24-02	1 Design
122 926	Cl.	10-04	1 Design
122 968	Cl.	20-03	1 Design
127 324	Cl.	04-02	1 Design
127 327	Cl.	06-01	1 Design
127 352	Cl.	04-02	2 Design
127 374	Cl.	09-07	1 Design
127 427	Cl.	13-03	3 design
127 431	Cl.	14-02	1 design
127 432	Cl.	14-02	1 design
127 433	Cl.	14-02	3 design
127 434	Cl.	14-02	3 design
127 436	Cl.	19-02	1 Design
127 437	Cl.	19-08	4 Design
127 439	Cl.	19-08	9 Design
127 440	Cl.	19-08	10 Design
127 461	Cl.	07-02	4 design
127 494	Cl.	06-01	3 Design
127 524	Cl.	02-05	1 design
127 537	Cl.	06-11	11 Design
127 541	Cl.	07-05	1 Design
127 613	Cl.	06-01	1 design
127 659	Cl.	03-01	6 Design
127 688	Cl.	23-01	1 Design
127 748	Cl.	09-01	2 Design

Löschungen Radiations Radiazioni

118 067	Cl.	08-08	1 Design
118 074	Cl.	10-04	2 Design
118 075	Cl.	10-04	2 Design
118 105	Cl.	10-02	1 Design
118 119	Cl.	14-02	1 Design
118 224	Cl.	24-02	1 Design
122 146	Cl.	02-06	15 Design
122 150	Cl.	07-05	1 Design
122 152	Cl.	07-07	1 design
122 153	Cl.	09-01	1 Design
122 162	Cl.	19-02	1 Design
122 282	Cl.	09-03	1 Design
122 283	Cl.	09-03	1 Design
126 803	Cl.	07-04	1 Design
126 804	Cl.	08-07	1 Design
126 821	Cl.	20-02	1 Design
126 830	Cl.	23-02	2 Design
126 833	Cl.	25-01	1 Design
126 837	Cl.	02-01	383 Design
126 838	Cl.	02-02	1 Design
126 841	Cl.	06-01	3 Design
126 842	Cl.	06-06	1 Design
126 843	Cl.	06-06	2 Design
126 845	Cl.	07-05	1 Design
126 846	Cl.	07-06	1 Design
126 847	Cl.	07-99	1 Design
126 849	Cl.	08-05	5 design
126 850	Cl.	08-06	1 Design
126 852	Cl.	10-02	1 design
126 853	Cl.	10-02	1 Design
126 854	Cl.	10-07	16 design
126 855	Cl.	11-01	4 Design
126 857	Cl.	11-02	5 design
126 859	Cl.	12-16	1 Design
126 860	Cl.	14-02	1 Design
126 862	Cl.	15-09	1 Design
126 865	Cl.	28-03	18 Design
126 918	Cl.	26-99	1 Design
126 925	Cl.	06-04	1 Design
126 940	Cl.	10-02	3 Design
126 941	Cl.	10-07	1 Design
126 956	Cl.	23-04	1 Design
126 966	Cl.	03-01	2 design
127 024	Cl.	10-02	1 Design
127 025	Cl.	10-02	1 Design
127 030	Cl.	14-03	1 Design

Mutationen Modifications Modificazioni

122 715
127 427
127 431
127 432
127 433
127 434

Nouveau mandataire
Mandataire: Micheli & Cie, 1226 Thônex (Genève)

Berichtigungen Rectifications Rettifiche

132 051

Berichtigung:
Die beiden Designer lauten korrekterweise
Jennifer Claire Roff, St. Noets, und
Michael Anthony Thomson, Peterborough