

Nationale Hinterlegungen

In der folgenden Liste werden die beim Eidgenössischen Institut für Geistiges Eigentum hinterlegten Designs publiziert. Dabei sind der Reihe nach angegeben:

- internationale Klassenangaben
- Hinterlegungsnummer
- Hinterlegungsdatum
- Allenfalls Aufschub der Veröffentlichung
- Anzahl der hinterlegten Designs
- Bezeichnung
- Name und Wohnsitz des Hinterlegers oder der Hinterlegerin
- gegebenenfalls Name und Wohnsitz des Designers oder der Designerin
- Name und Geschäftssitz des allfälligen Vertreters oder der Vertreterin
- gegebenenfalls Prioritätsangaben
- gegebenenfalls Beschreibungstext
- Ordnungsnummer
- Reproduktion des Designs

Internationale Hinterlegungen

Die bei der Weltorganisation für geistiges Eigentum in Genf hinterlegten Muster und Modelle mit Benennung Schweiz geniessen den gleichen Schutz wie national hinterlegte Designs. Sie werden jeweils im Blatt «Bulletin des dessins et modèles internationaux» veröffentlicht. Dieses Publikationsorgan ist deshalb für eine vollständige Recherche unbedingt beizuziehen.

Topographien

Angaben über die vom Eidgenössischen Institut für Geistiges Eigentum eingetragenen Topographien von Halbleitererzeugnissen werden in folgender Anordnung aufgeführt:

- Eintragsnummer
- Anmeldedatum
- Bezeichnung
- Name und Wohnsitz des Anmelders oder der Anmelderin
- gegebenenfalls Name und Wohnsitz des Herstellers oder der Herstellerin
- Name und Geschäftssitz des oder der allfälligen Bevollmächtigten
- Datum und Ort einer allfälligen ersten geschäftlichen Verbreitung der Topographie

Dépôts nationaux

Les designs déposés à l'Institut Fédéral de la Propriété Intellectuelle sont publiés dans la liste qui suit. Les indications y relatives sont mentionnées dans cet ordre:

- indications des classes internationales
- numéro de dépôt
- date de dépôt
- le cas échéant, ajournement de la publication
- nombre des designs déposés
- désignation
- nom et domicile du/de la déposant/e
- le cas échéant, nom et domicile du/de la designer
- nom et domicile de l'éventuel/le mandataire
- le cas échéant, indication de priorité
- le cas échéant, description du design
- numéro attribué à chaque design
- reproduction du design

Dépôts internationaux

Les dessins et modèles déposés à l'Organisation Mondiale de la Propriété Intellectuelle à Genève qui désignent la Suisse jouissent de la même protection que les dépôts nationaux. Ils sont chaque fois publiés dans la feuille «Bulletin des dessins et modèles internationaux». Pour une recherche complète, il est indispensable de consulter ledit organe de publication.

Topographies

Les indications concernant les topographies des produits semi-conducteurs, enregistrées par l'Institut Fédéral de la Propriété Intellectuelle, sont énumérées dans l'ordre suivant:

- numéro d'enregistrement
- date de dépôt
- désignation
- nom et domicile du/de la déposant/e
- le cas échéant, nom et domicile du/de la producteur/trice
- nom et domicile de l'éventuel/le mandataire
- date et lieu d'une éventuelle première mise en circulation de la topographie

Depositi nazionali

Nella lista seguente vengono pubblicati i design depositati presso l'Istituto Federale della Proprietà Intellettuale. Sono menzionati nel seguente ordine:

- indicazioni delle classi internazionali
- numero di deposito
- data del deposito
- se del caso, indicazione che la pubblicazione è stata differita
- numero dei design depositati
- designazione
- nome e domicilio del depositante
- se del caso, nome e domicilio del designer
- nome e sede di un eventuale mandataro
- se del caso, indicazioni di priorità
- se del caso, descrizione del design
- numero d'ordine
- riproduzione del design

Depositi internazionali

I disegni e modelli depositati presso l'Organizzazione Mondiale della Proprietà Intellettuale a Ginevra con denominazione Svizzera godono della medesima protezione del deposito nazionale. Essi vengono pubblicati ogni volta nel foglio «Bulletin des dessins et modèles internationaux». Quest'organo di pubblicazione è da consultare se si vuole effettuare una ricerca completa.

Topografie

Le indicazioni concernenti le topografie di prodotti a semiconduttori depositati presso l'Istituto Federale della Proprietà Intellettuale sono menzionate nell'ordine seguente:

- numero di registrazione
- data del deposito
- designazione
- nome e domicilio del/la richiedente
- se del caso, nome e domicilio del/la produttore/trice
- nome e sede di un eventuale mandataro
- data e luogo di un'eventuale prima messa in circolazione della topografia

Hinterlegungen

Dépôts Deposit

Cl. 10-02 **129 230** 18.12.2002
 4 design – montre bracelet
 Dépositant: Luca Furnari, 26, Promenade des Artisans,
 1217 Meyrin; Cyrille Marc Schmid, 359, route de Bernex,
 1233 Bernex
 Mandataire: Cyrille Marc Schmid, 1233 Bernex
 Fin de la période ajournement de la publication



Vo-1a



Vo-1b



Vo-1c



Vo-1d

Cl. 11-01 **129 261** 06.12.2002
 14 design – article de bijouterie, bague, boucle d'oreille,
 bracelet, chaîne, chaton, collier, élément de chaîne, élément
 de bracelet, élément de collier, fibule, pendentif, porte boule,
 système boucle d'oreille
 Dépositant: Philippe Mingard, chemin de Riant-Mont 13,
 1030 Bussigny
 Fin de la période ajournement de la publication



329



330



333





337



338



339



357



362



363



364



366



367



374



376



Cl. 23-01 130 883 03.08.2004
9 Design – Armaturen
Hinterleger: KWC AG, Hauptstrasse 57, 5726 Unterkulm
Designer: Michael Lammel, Aachen; Michael Zeisel, Aachen
Vertreter: Patentanwälte Schaad, Balass, Menzl & Partner AG,
8034 Zürich
Ende aufgeschobene Publikation



1



2





3



4







6



7





Cl. 01-03 131 782 25.04.2005
 1 Design – Käse
 Hinterleger: Interprofession du Gruyère, Case postale 12,
 1663 Gruyères-Pringy
 Designer: Philippe Bardet, Gruyères-Pringy
 Vertreter: Lenz & Staehelin, Rechtsanwälte, 8027 Zürich



0722-DES/CH

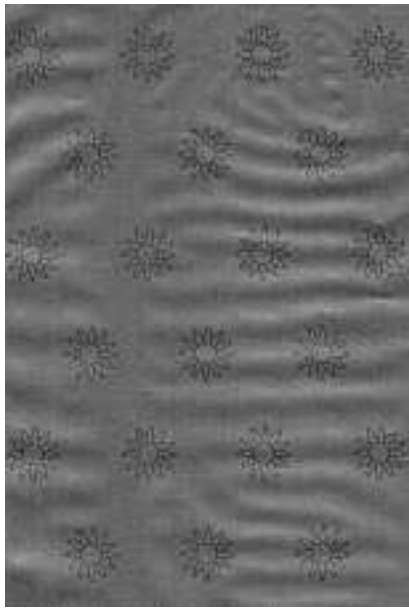
Cl. 03-01 131 783 02.06.2005
 1 Design – Etui
 Hinterleger: Oskar Debrunner AG, Dunantstrasse 12,
 8570 Weinfelden
 Designer: Thomas Debrunner, Weinfelden



79.18040

Cl. 05-06 131 784 18.04.2005
 1 Design – Folien-Prägung
 Hinterleger: ALU-VERTRIEBSSTELLE AG, Bahnhofstrasse 27,
 8280 Kreuzlingen
 Designer: Beat Forrer, Kreuzlingen





Sonnen-Prägung

Cl. 06-01 **131 785** 19.04.2005
 1 Design – Sessel
 Hinterleger: Martin Thalmann, Maispracherstrasse 1,
 4312 Magden



evolution one

Cl. 06-01 **131 786** 28.04.2005
 3 Design – Sitzmöbel
 Hinterleger: oos ag, Schöneeggstrasse 5, 8004 Zürich
 Designer: Christoph Kellenberger, Zürich; Andreas Derrer,
 Zürich; Severin Boser, Zürich; Lukas Bosshard, Zürich



inflatable small, rund



inflatable medium, oval



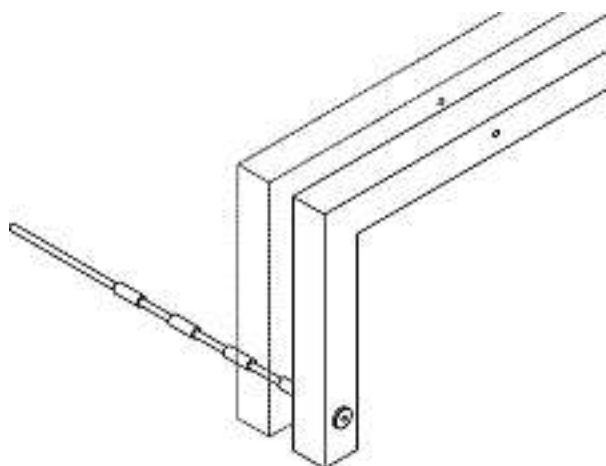
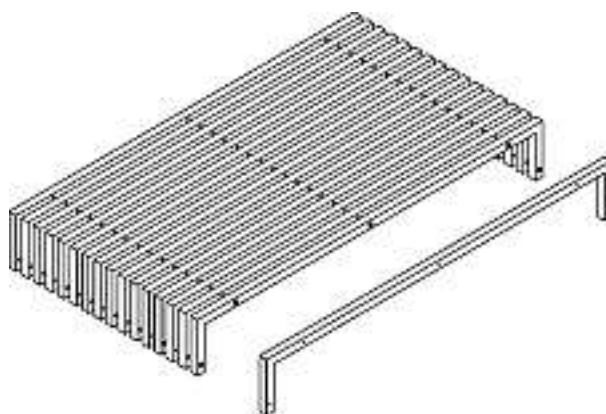
inflatable large, tailliert

Cl. 06-02 **131 787** 26.03.2005
 1 design – lit
 Déposant: Muriel Sottas Clément, Route de Magnedens 30 a,
 1727 Magnedens



lit_o_pol

Cl. 06-02 **131 788** 18.04.2005
 1 Design – Bett
 Hinterleger: Reto Frigg Karen Schrader Architecture and
 Design GmbH, Minervastrasse 33, 8032 Zürich
 Designer: Reto Frigg, Zürich



dito

Cl. 06-03, 06-04 **131 789** 27.04.2005
 9 Design – Tische, Bar, Sideboard, Schränke
 Hinterleger: Andreas Dittrich, Brabanter Strasse 47, Köln, DE
 Vertreter: PA Aldo Römpler, 9410 Heiden
 Priorität: EM, 29.11.2004



1



2



5



3



6



4



7

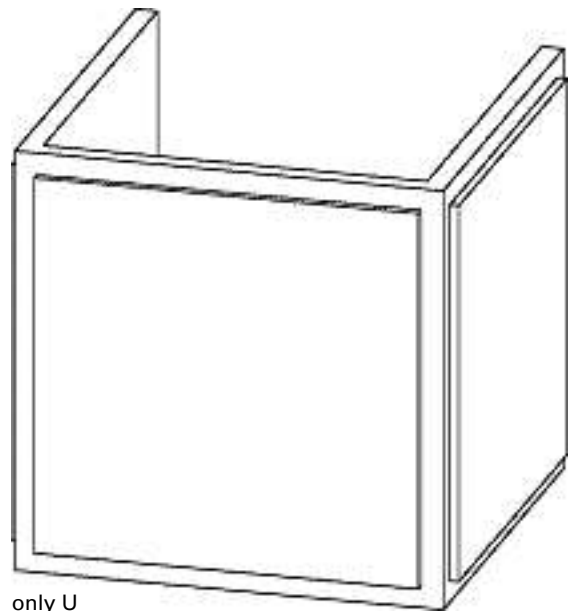
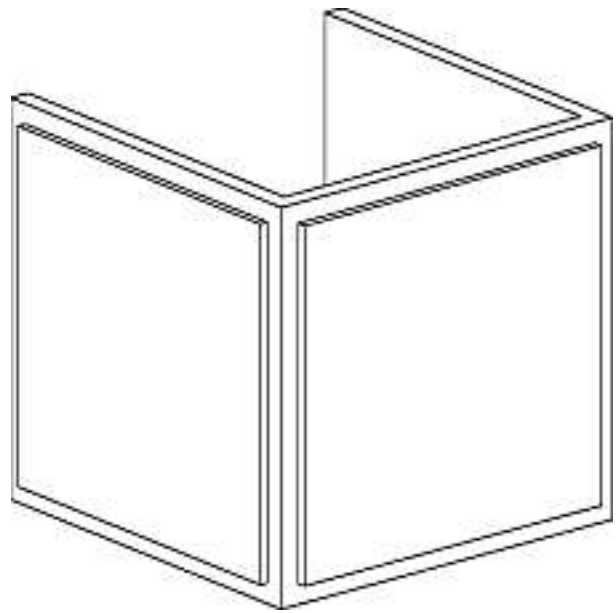


8

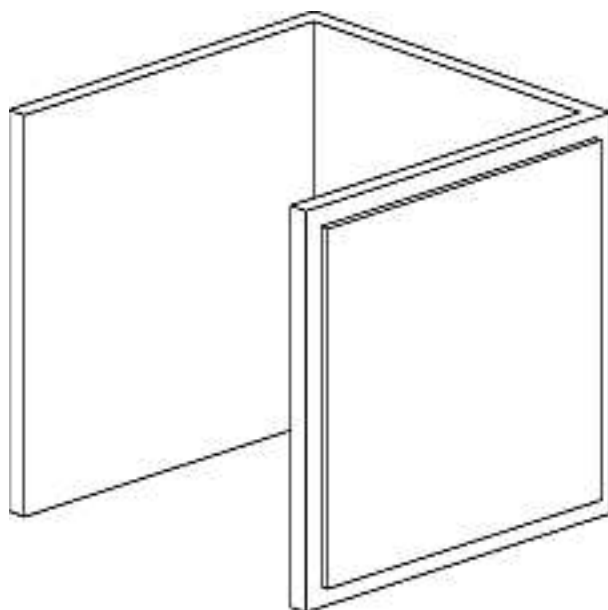


9

Cl. 06-04 131 790 19.04.2005
 1 Design – Regalmodul
 Hinterleger: ghochzwei architektur und wohndesign gmbh,
 Hackborn, 9223 Schweizersholz
 Designer: Heiner Gabele, Amriswil; Patrick Grosspietsch,
 Winterthur



only U

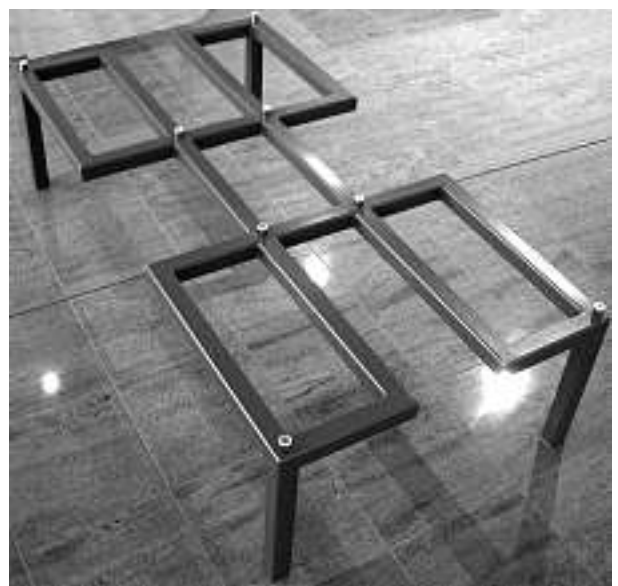


Cl. 06-06 131 791 31.03.2005
 5 Design – Tischuntergestelle
 Hinterleger: Inca Naturstein Design GmbH, Bührain 16,
 5000 Aarau
 Designer: Marco Herren, Aarau





A



D



B



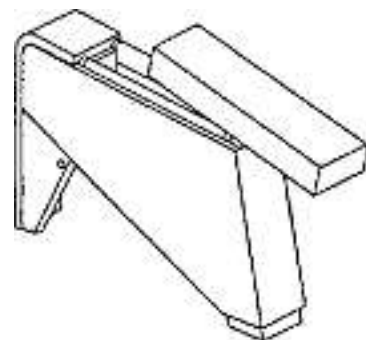
E

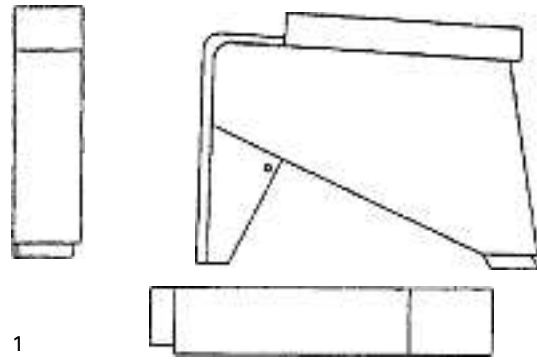
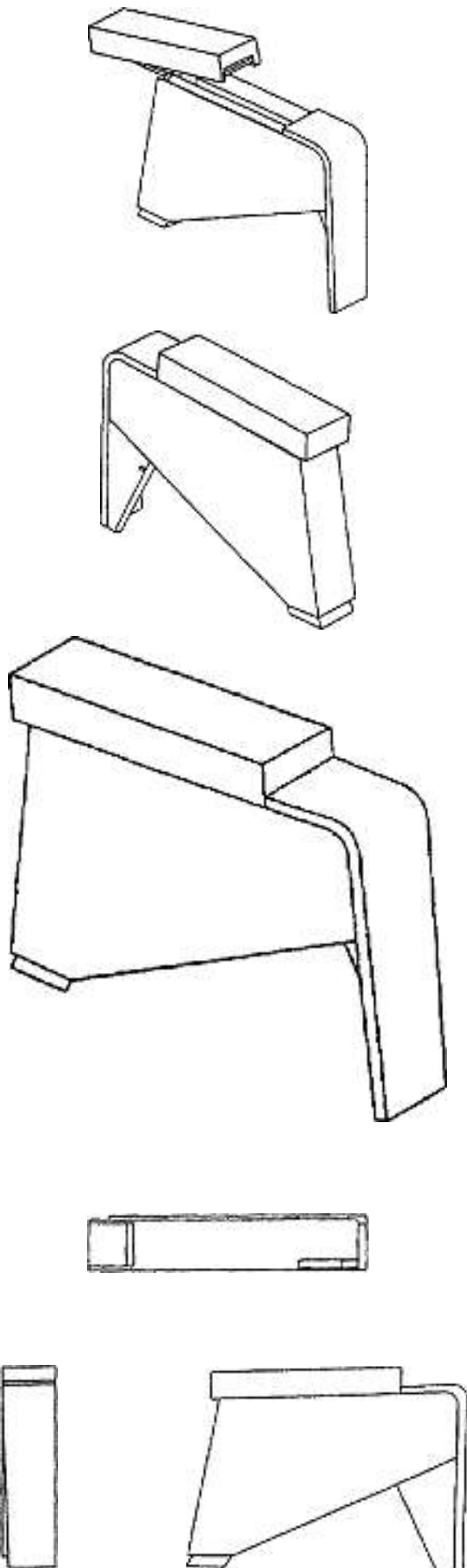


C

Cl. 06-06 **131 792** 15.04.2005

1 Design – Möbel-Seitenteil
 Hinterleger: Ekornes ASA, 6222 Ikorntnes, NO
 Designer: Harald Relling, Langevag
 Vertreter: Frei Patentanwaltsbüro, 8032 Zürich
 Priorität: NO, 20.10.2004





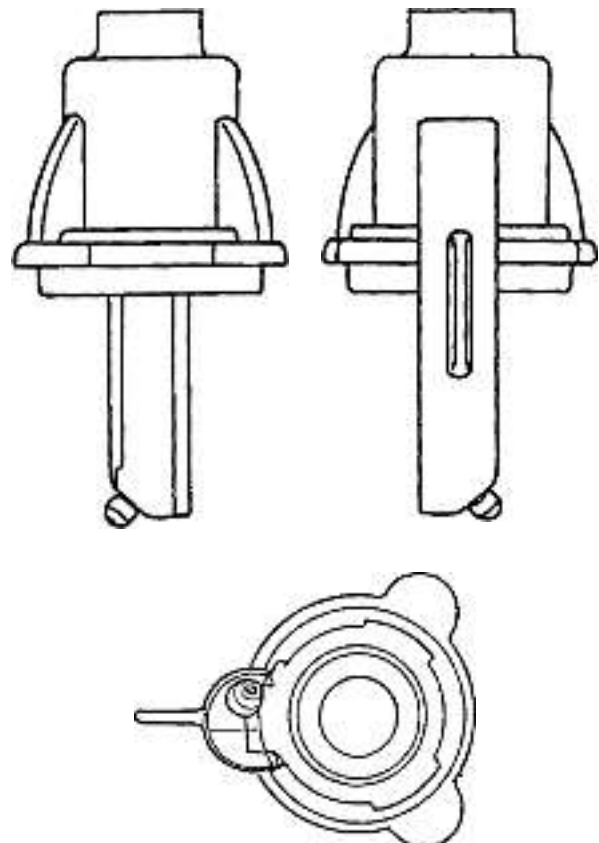
1

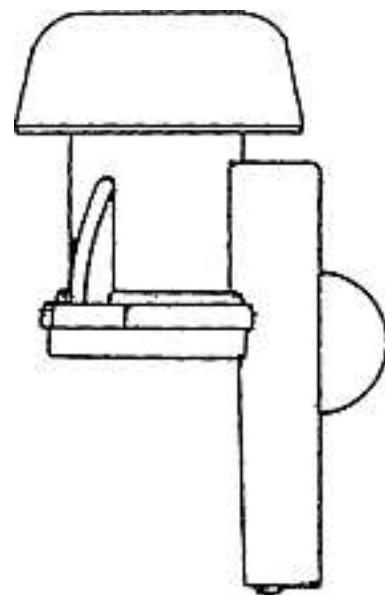
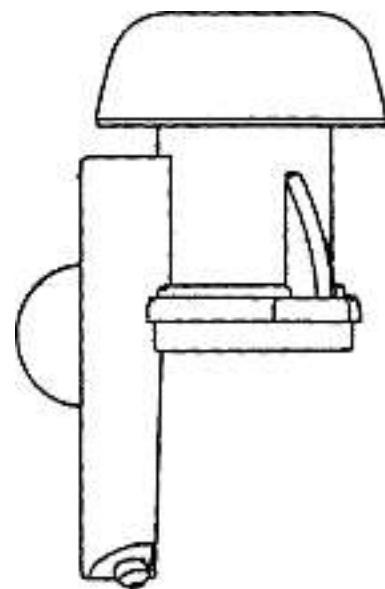
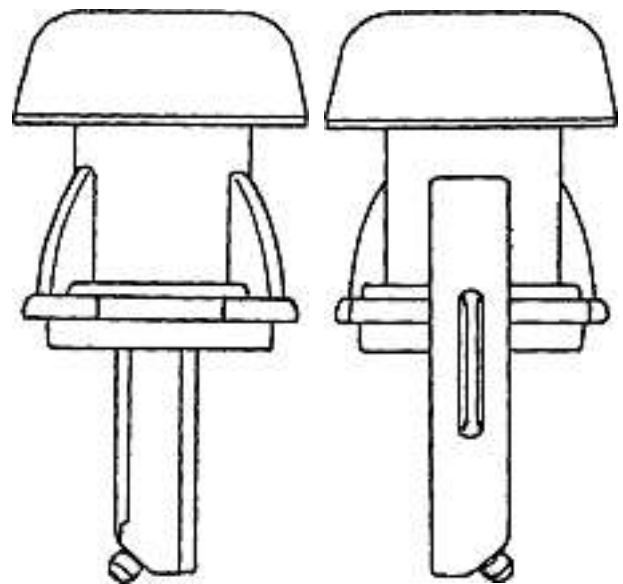
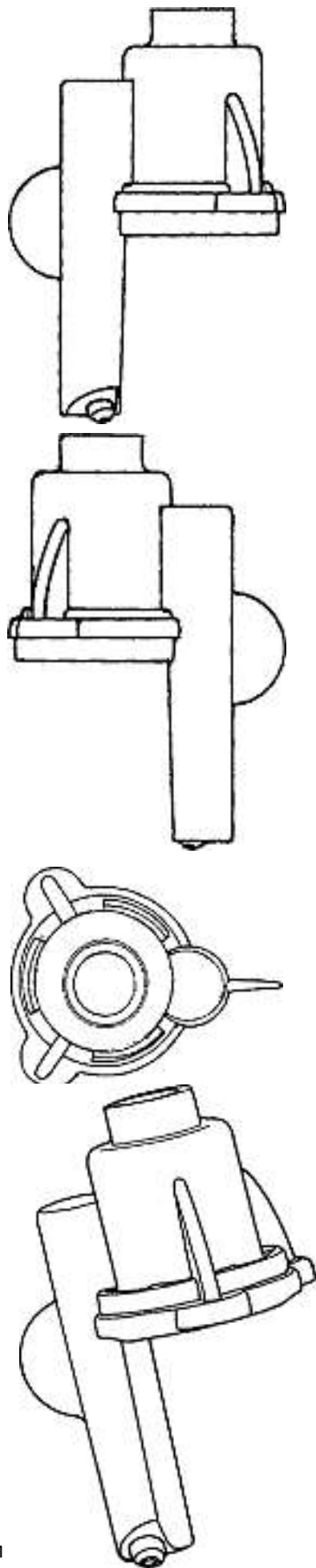
Cl. 06-07 **131 793** 23.04.2005
 1 Design – Bilderleiste
 Hinterleger: Christoph Jedele, Boldernstrasse 10,
 8708 Männedorf

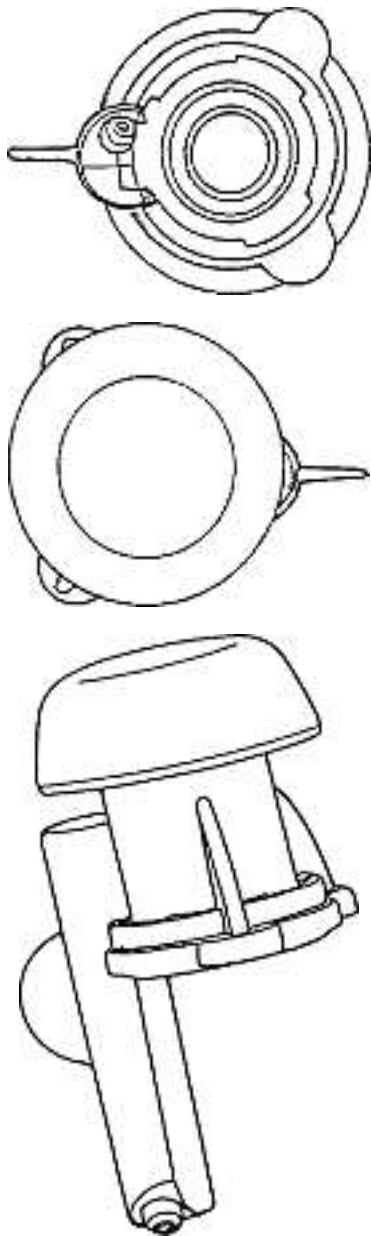


pick

Cl. 07-04 **131 794** 22.04.2005
 6 design – macchina e parti di macchine per preparare
 bevande
 Dépositant: Bialetti Industrie S.p.A., Via Fogliano, 1,
 Coccaglio (Brescia), IT
 Designer: Francesco Ranzoni, Coccaglio
 Mandataire: Jacobacci & Partners S.A., 1207 Genève
 Priorité: IT, 28.10.2004; EM, 28.10.2004



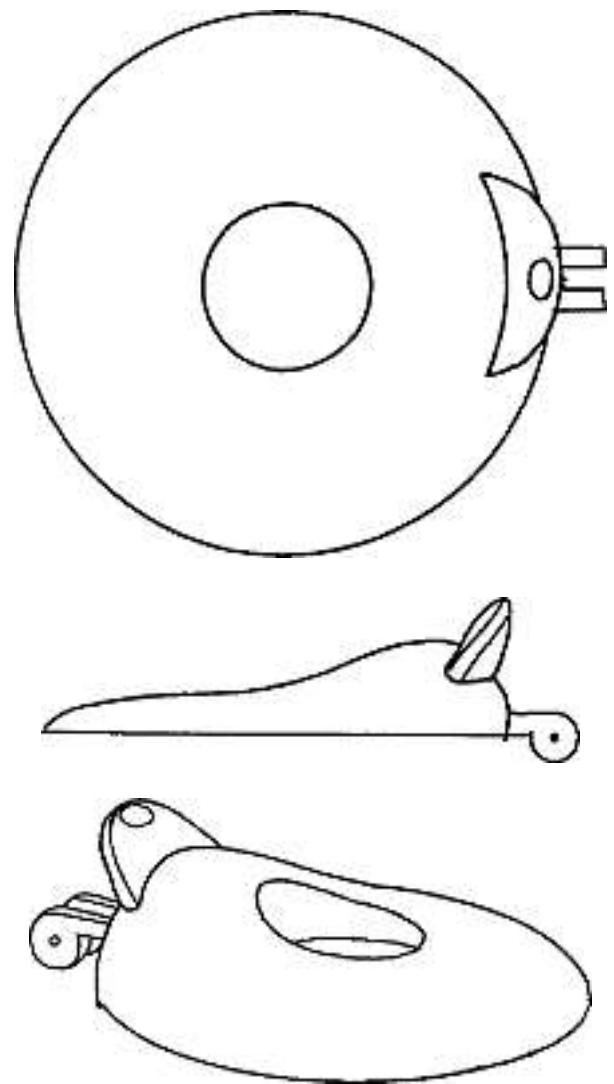




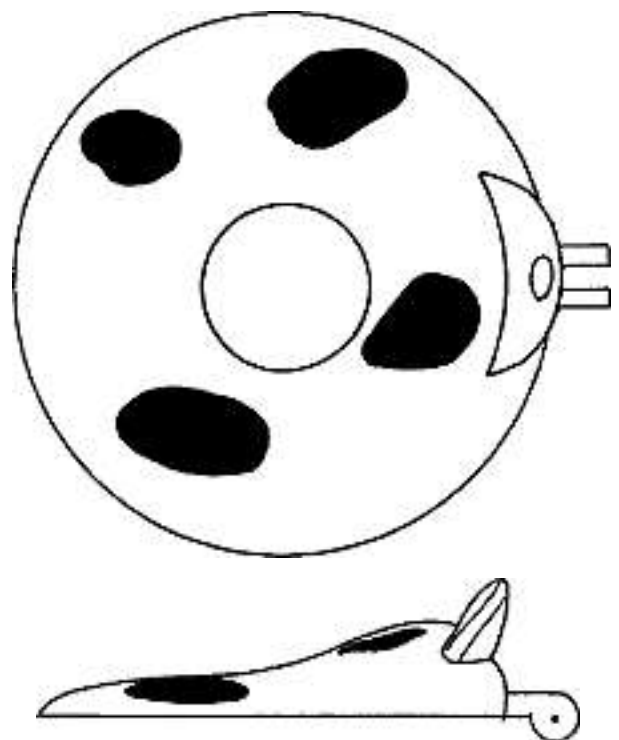
D-1981/05-S2

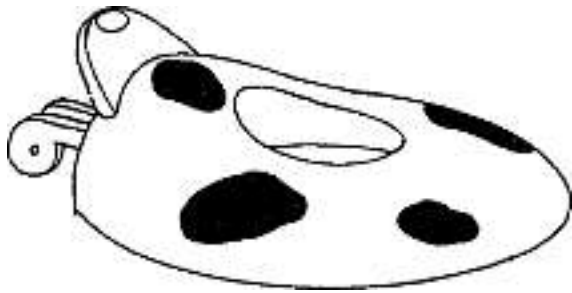


D-1981/05-S3

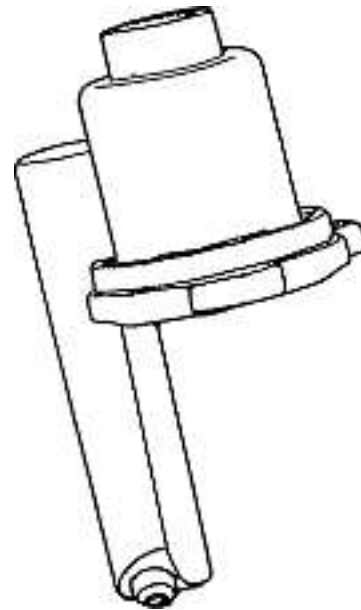
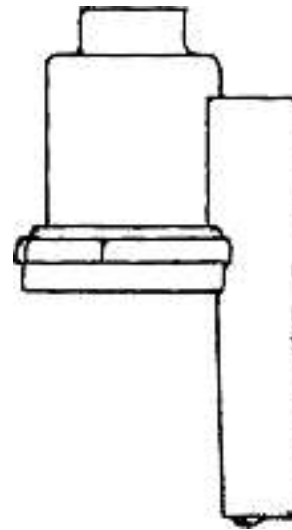
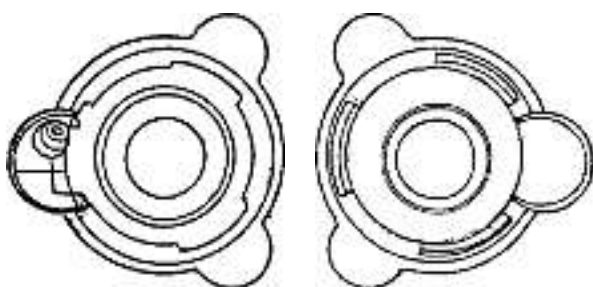
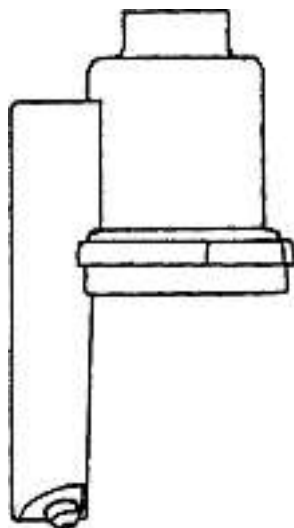
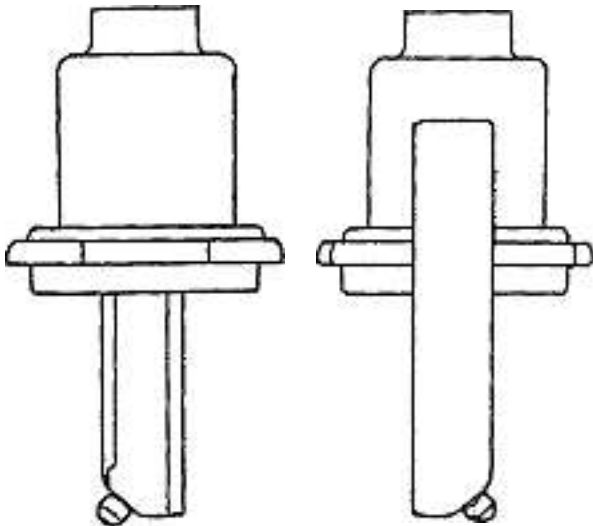


D-1981/05-S4





D-1981/05-S5



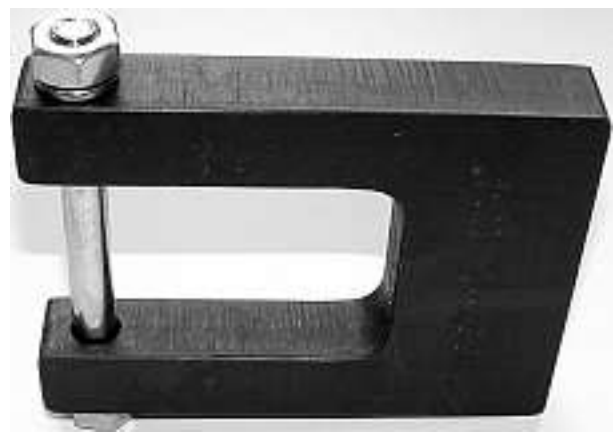
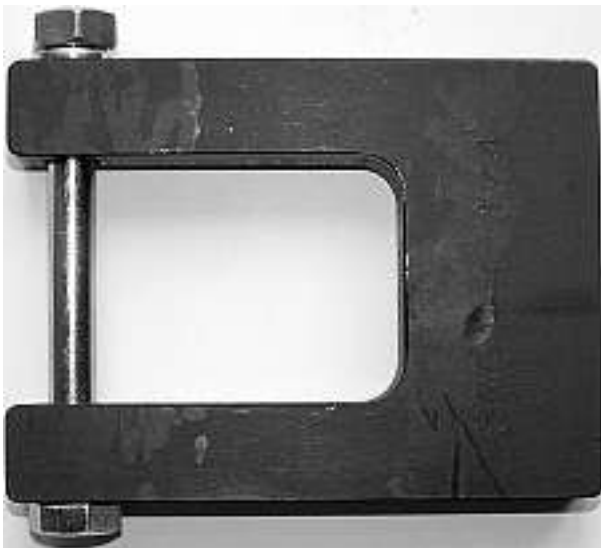
D-1981/05-S6

Cl. 07-99 131 795 27.04.2005
1 Design – Griff für Tellerrand
Hinterleger: Beat Stocker, Industriestrasse 3, 6300 Zug





Cl. 08-08 **131 796** 18.04.2005
 10 Design – Hydraulik-Schraubkupplung und Zubehör
 Hinterleger: RoFLEX AG, Kreuzlingerstrasse 48,
 8580 Amriswil
 Designer: Egon Rohrer, Berikon



5001



5003



5004

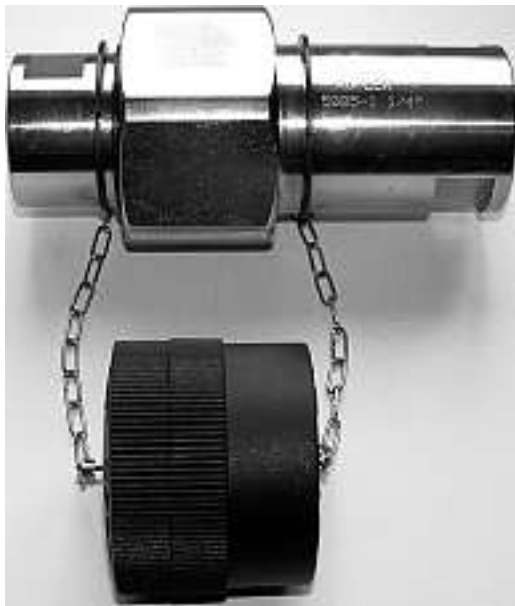


5005



5006





5007



5008





5009



5012

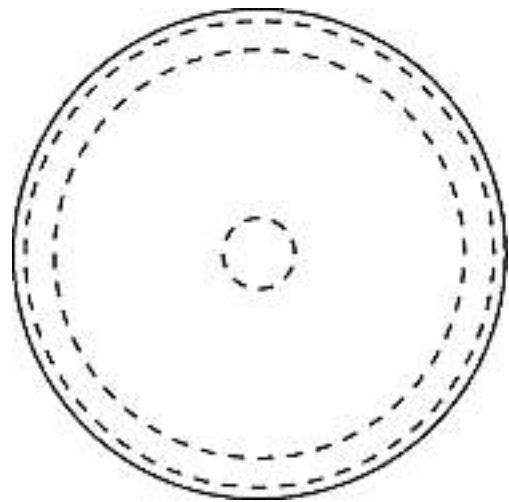


5015

Cl. 08-99 131 797 25.04.2005
 1 Design – Prägungsplatte
 Hinterleger: Interprofession du Gruyère, Case postale 12,
 1663 Gruyères-Pringy
 Designer: Philippe Bardet, Gruyères-Pringy
 Vertreter: Lenz & Staehelin, Rechtsanwälte, 8027 Zürich

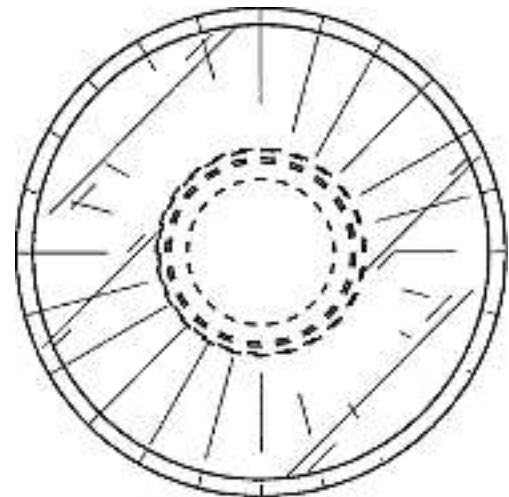
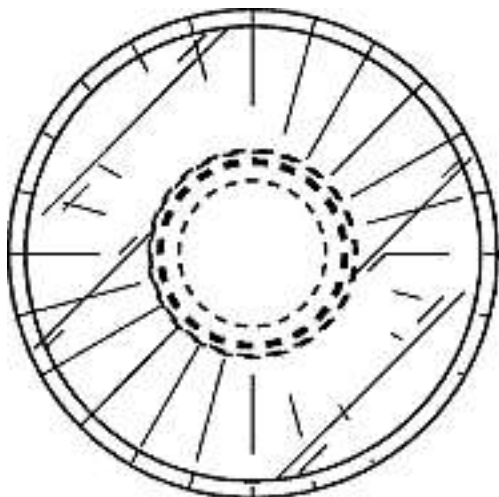
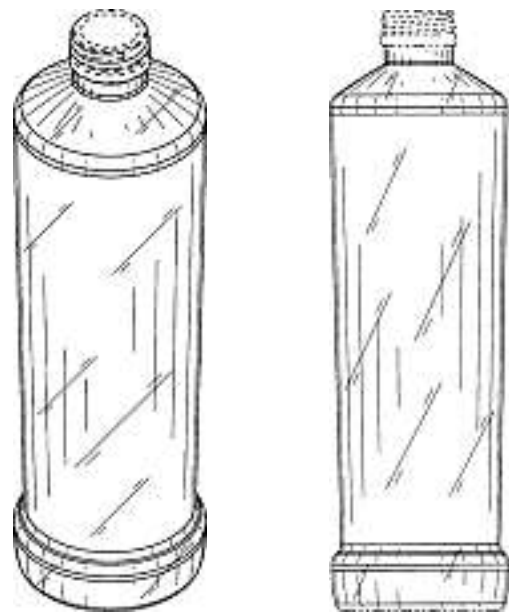
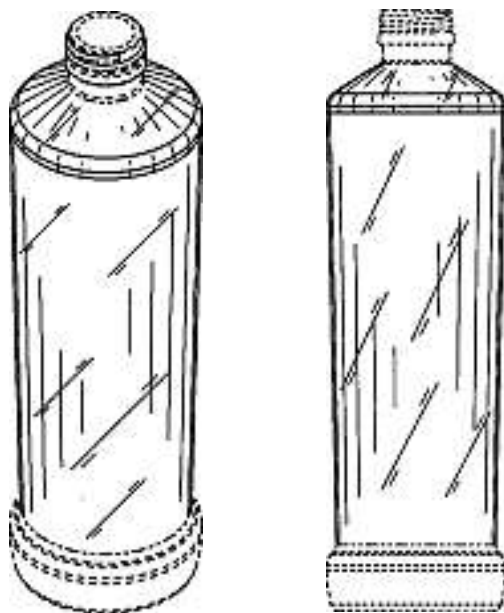


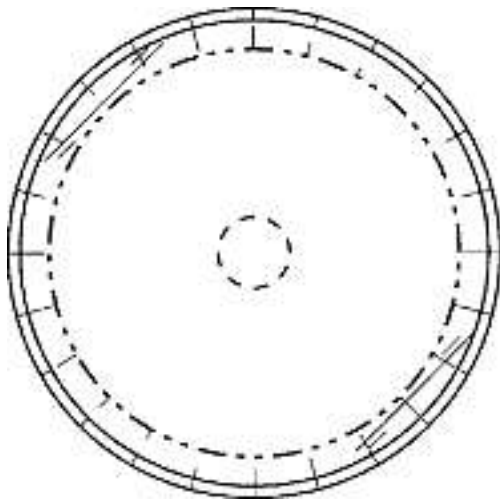
0723-DES/CH



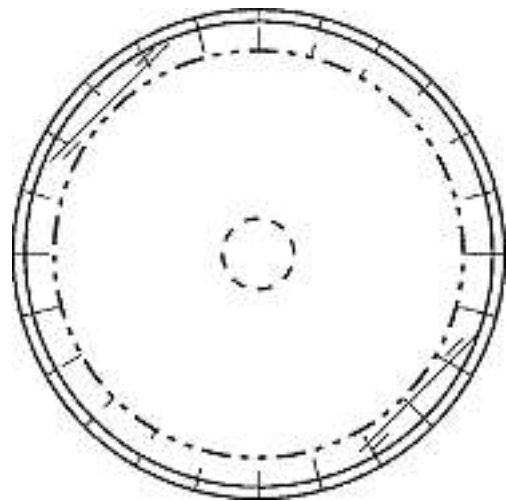
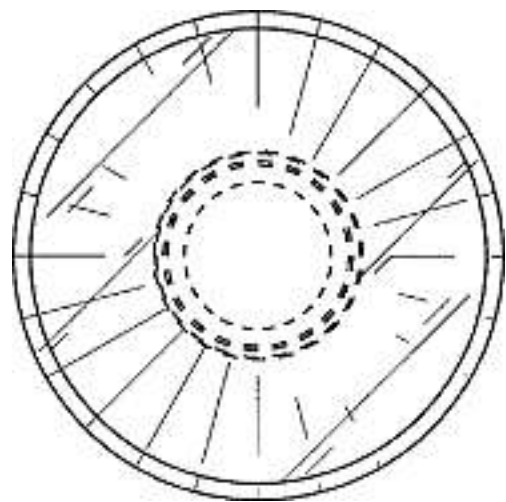
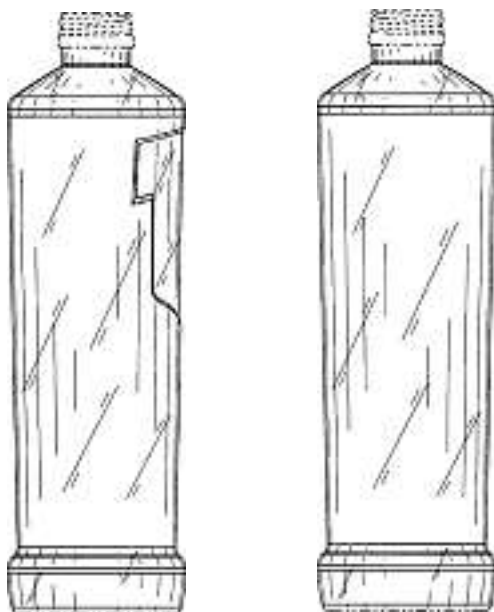
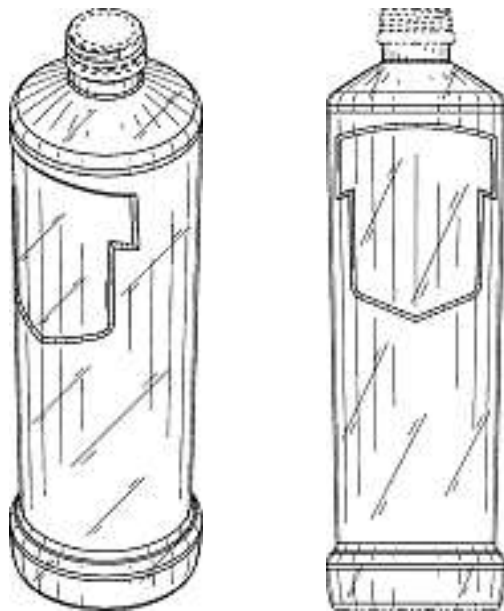
0728-DES/CH

Cl. 09-01 131 798 27.04.2005
 3 Design – Flaschen
 Hinterleger: Diageo North America, Inc., 801 Main Avenue,
 Norwalk / CT, US
 Designer: Matthew Scott, New York
 Vertreter: Lenz & Staehelin, Rechtsanwälte, 8027 Zürich
 Priorität: US, 29.10.2004; US, 29.10.2004; US, 29.10.2004



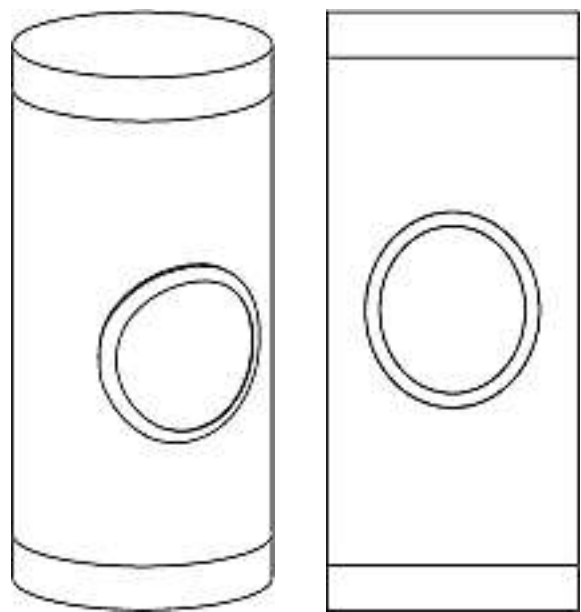


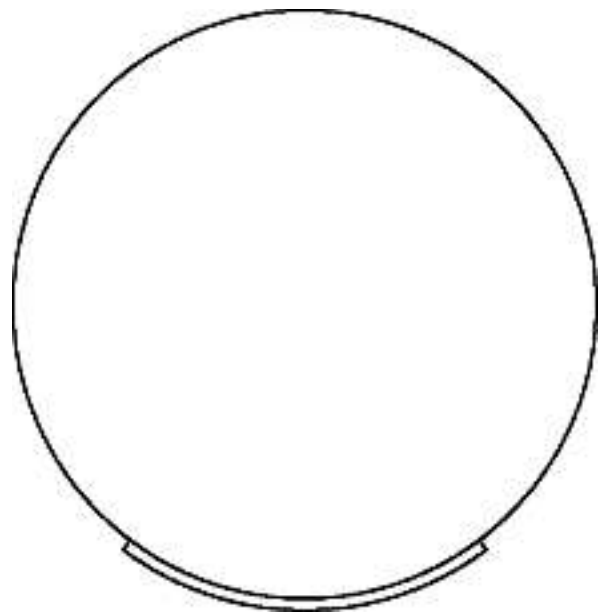
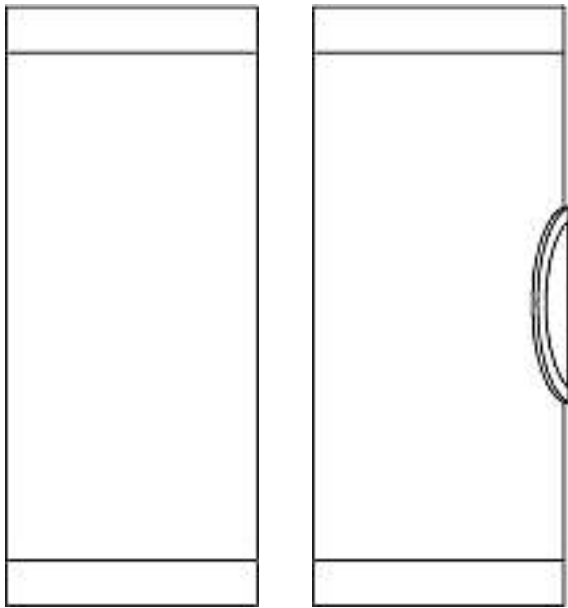
0729-DES/CH



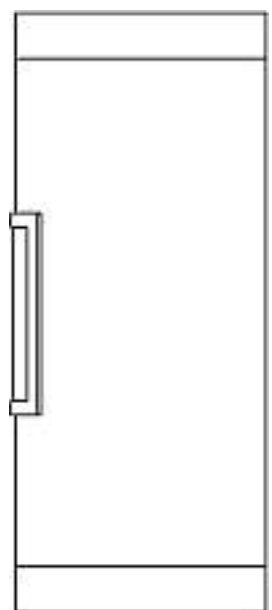
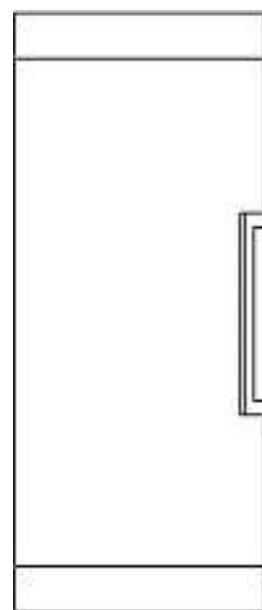
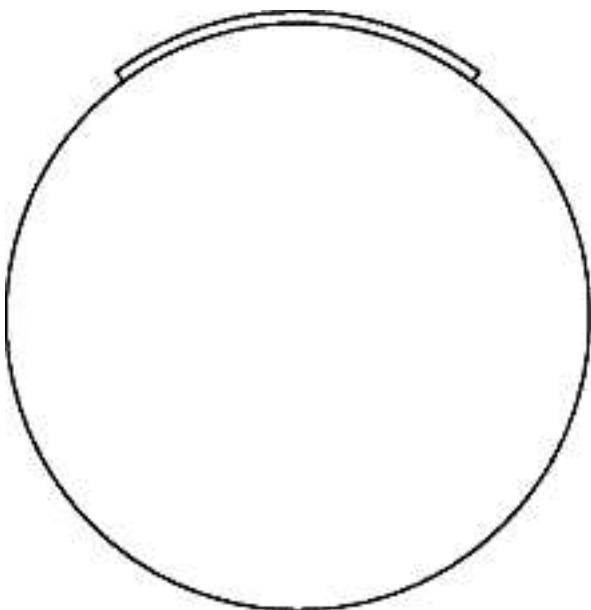
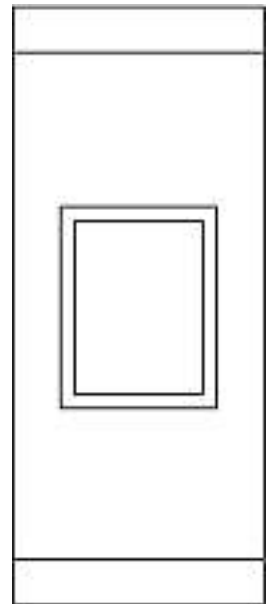
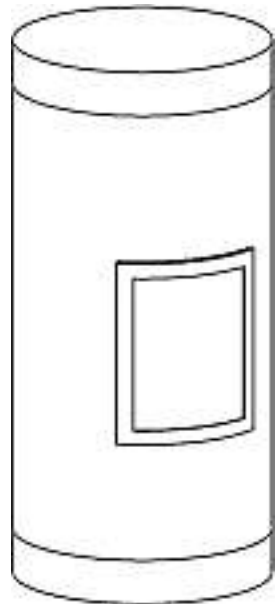
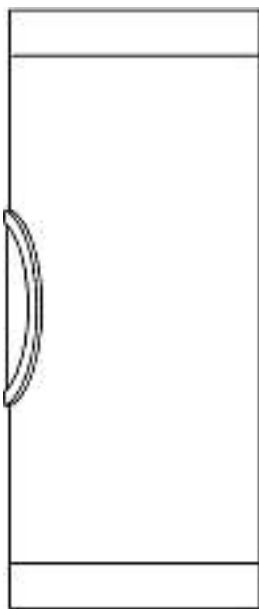
0730-DES/CH

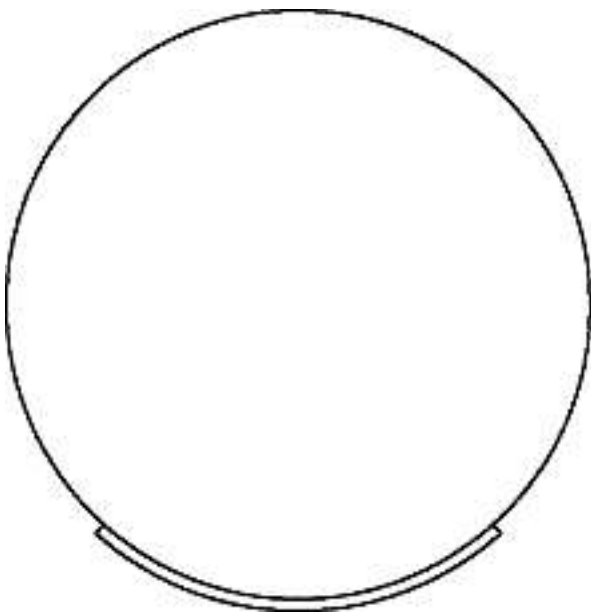
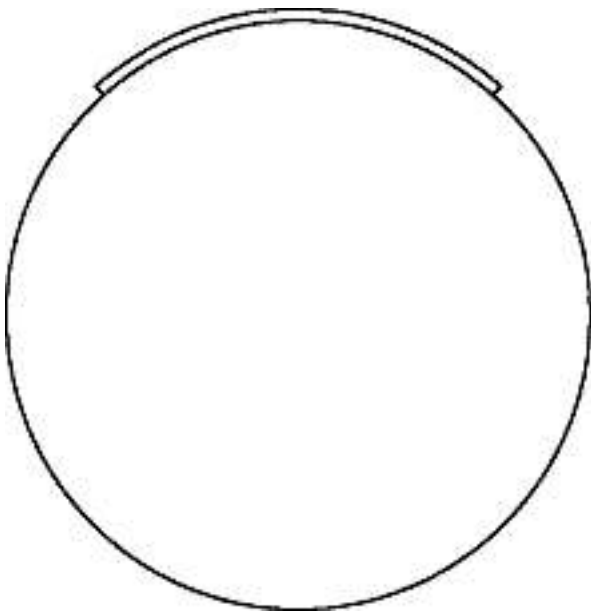
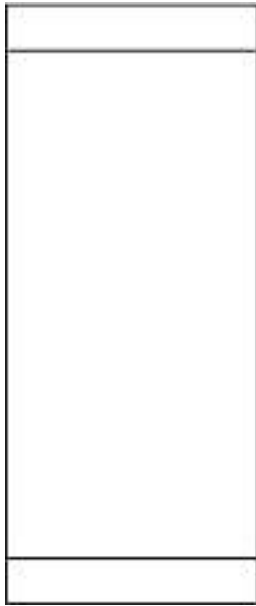
Cl. 09-03 **131 799** 25.04.2005
 2 Design – Verpackungen für Armbanduhren
 Hinterleger: Alfred Dunhill Limited, 30 Duke Street,
 St James's, London SW1Y 6DL, GB
 Designer: Tom Bolt, London; Philippe Guy Cogoli,
 Kingston Upon Thames
 Vertreter: Strahlberg & Partners, 3084 Wabern
 Priorität: EM, 30.11.2004





A Verpackung mit rundem Fenster





B Verpackung mit viereckigem Fenster

Cl. 10-02, 10-07 **131 800** 20.04.2005
 2 design – cadran de montre, boîtier de montre
 Déposant: TAG Heuer SA, 14a, avenue des
 Champs-Montants, 2074 Marin-Epagnier
 Designer: Ross Lovegrove, London
 Mandataire: B.M.G. Avocats, 1211 Genève 12

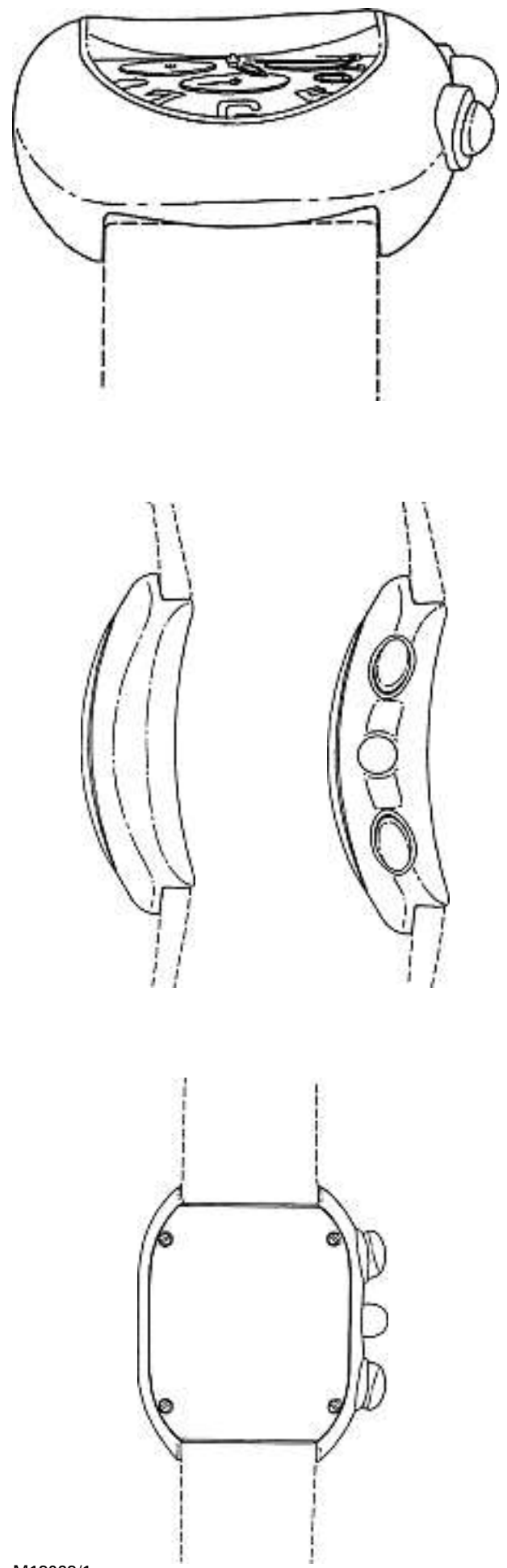


cadran de montre "Calibre 360"

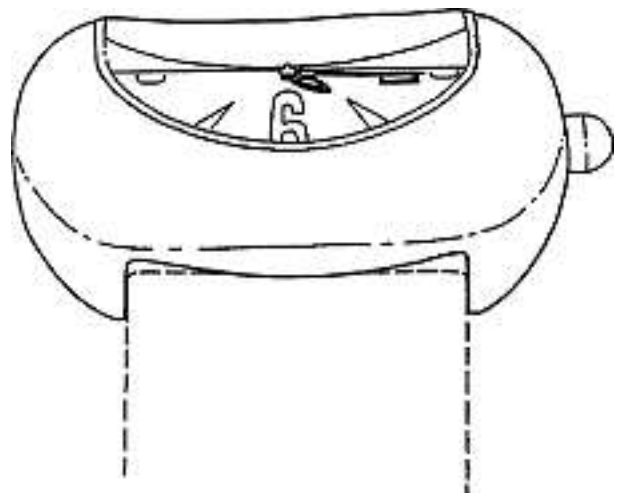
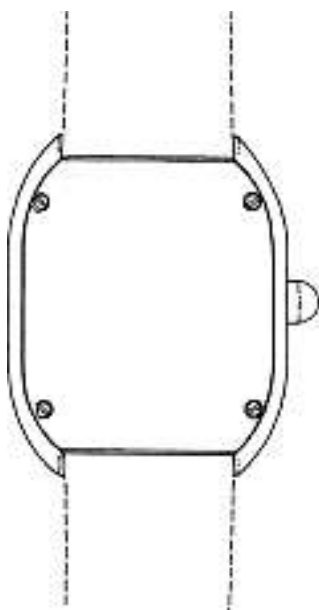
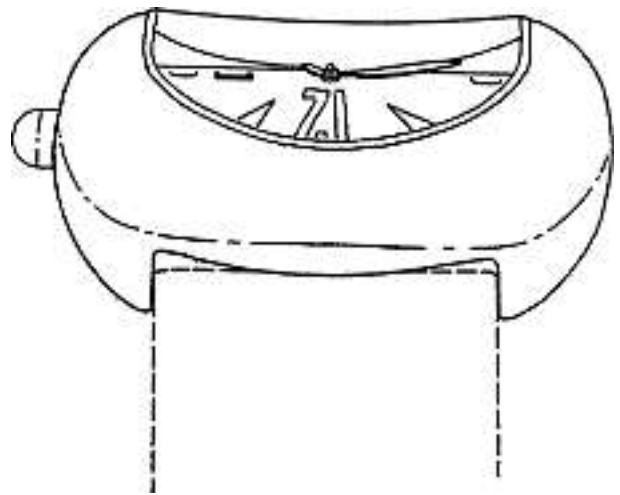
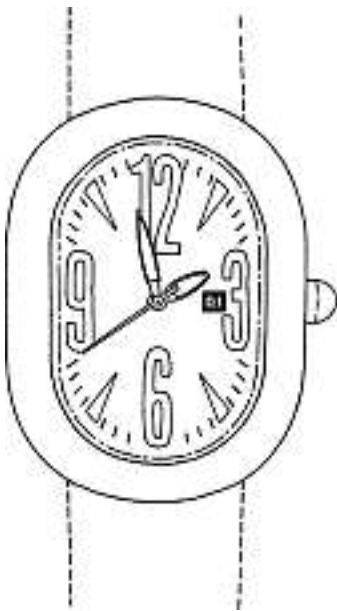
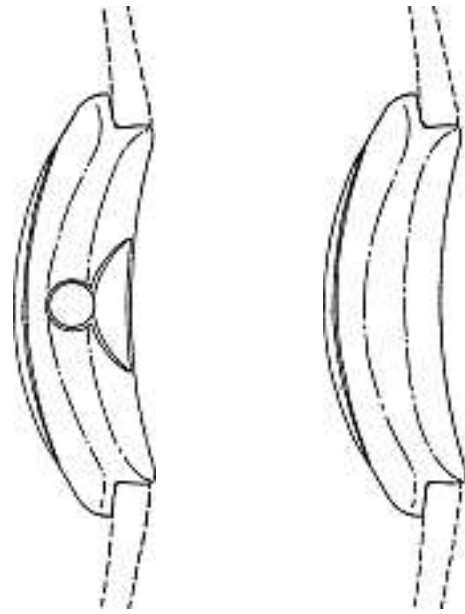


boîtier de montre "Calibre 360"

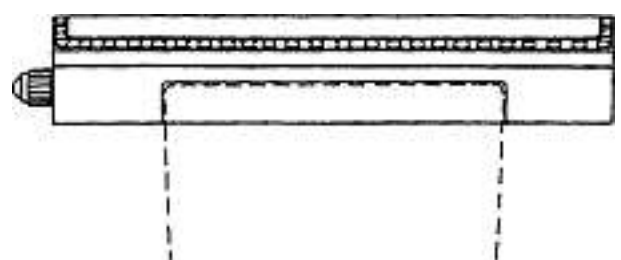
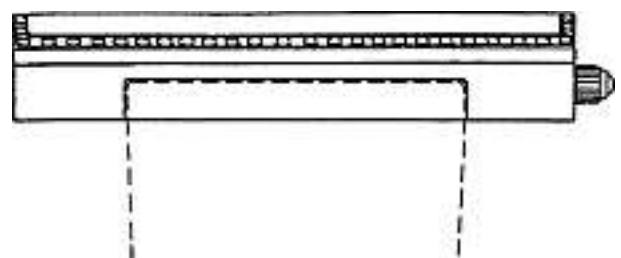
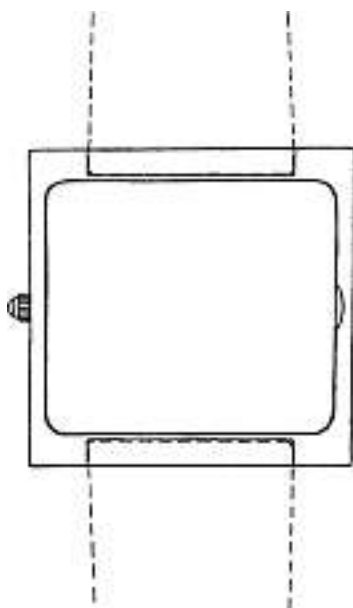
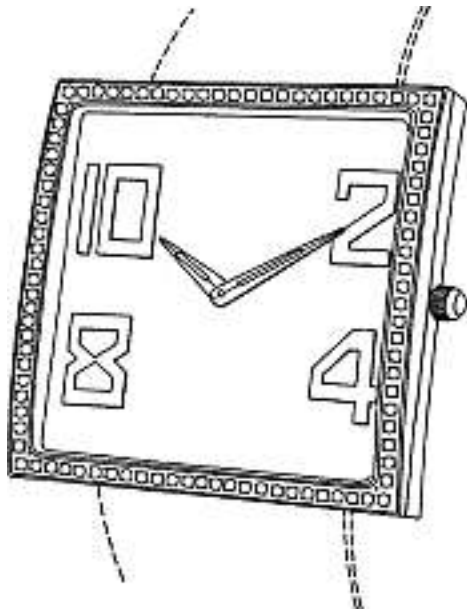
Cl. 10-07 131 801 14.04.2005
4 Design - Uhr
Hinterleger: Haurex Italia S.r.l., Via Paolo Nanni Costa, 12/4 B,
Bologna, IT
Designer: Giuseppe La Giusa, Bologna
Vertreter: Isler & Pedrazzini AG, 8023 Zürich
Priorität: EM, 14.10.2004



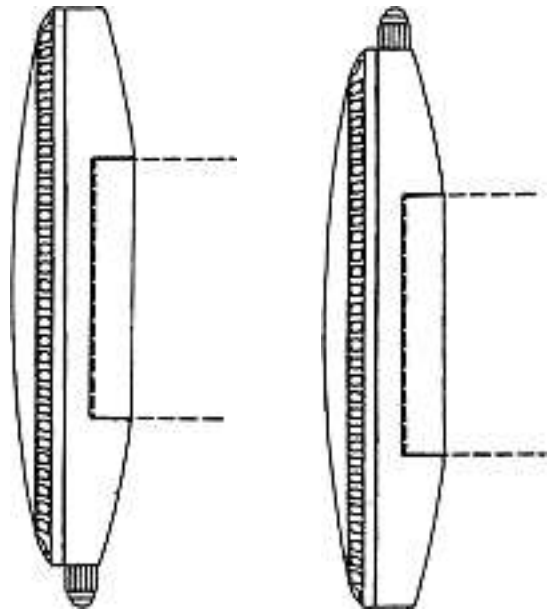
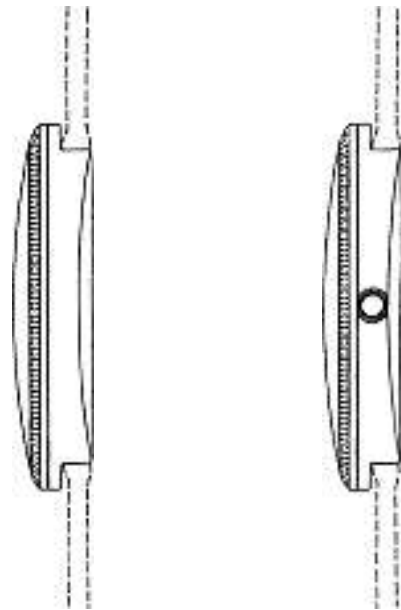
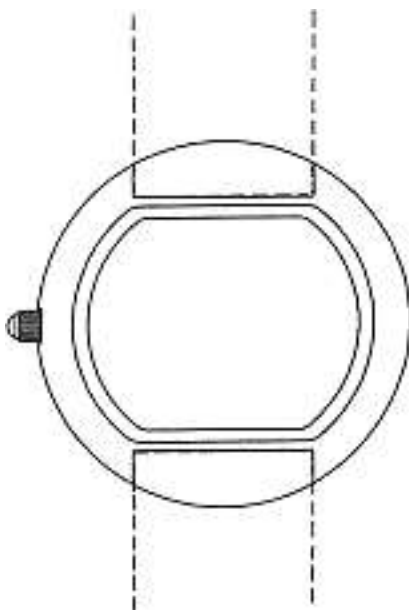
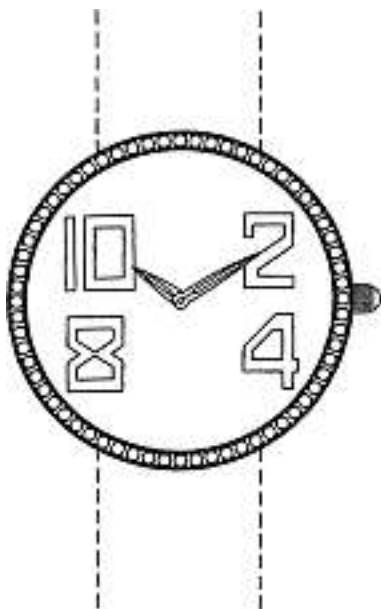
M13023/1



M13023/2

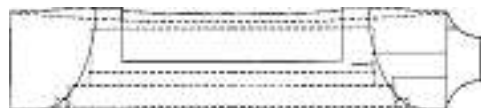


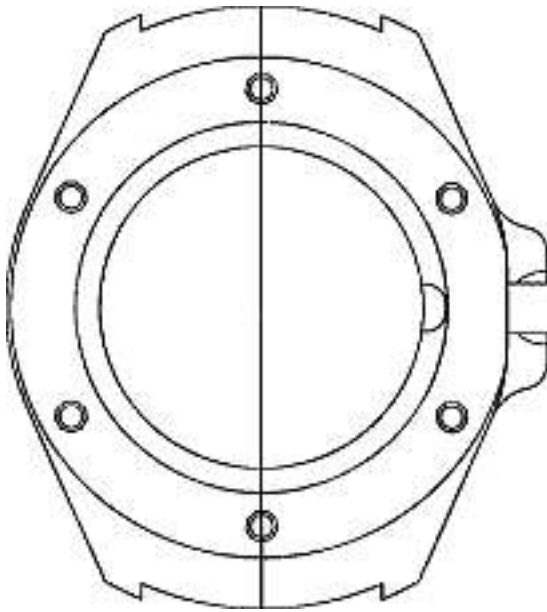
M13023/3



M13023/4

Cl. 10-07 131 802 14.04.2005
1 Design – Uhrengehäuse
Hinterleger: Hildebrand Media GmbH, Flobotstrasse 11,
Postfach 680, 8044 Zürich
Designer: Eduard Hildebrand, Zürich





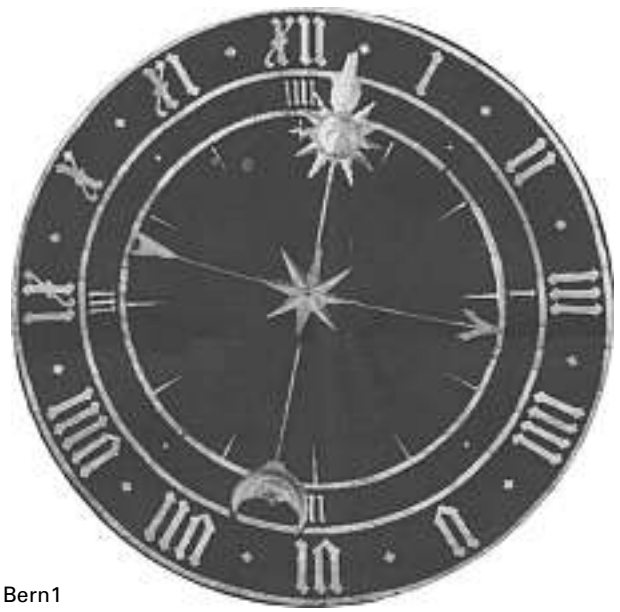
hildebrand solid block

Cl. 10-07 **131 803** 15.04.2005
 1 design – loupe pour glace de montre
 Déposant: Société des Montres West End SA, Rouatope 24, 1912 Leytron



Designer: Marco Renato Scarinzi, Bienne
 WE-MAG-DD6h

Cl. 10-07 **131 804** 21.04.2005
 1 Design – Uhrenzifferblatt mit Zeiger
 Hinterleger: Rico Perl, Hagenholzstrasse 57, 8302 Kloten;
 Anneliese Perl, Hagenholzstrasse 57, 8302 Kloten; Andri Perl,
 Zipfelstrasse 28, 8302 Kloten; Madlaina Perl,
 Hofackerstrasse 65, 8032 Zürich; Kathrin Perl,
 Kasernenstrasse 50, 8180 Bülach
 Designer: Andri Perl, Kloten
 Vertreter: Andri Perl, 8302 Kloten



Bern1

Cl. 10-07 **131 805** 28.04.2005
 1 design – montre
 Déposant: Walter Schlup, Av. Léopold-Robert 13, BP 1381, 2301 La Chaux-de-Fonds



ligne ouverture huit

Cl. 11-01 **131 809** 30.03.2005
 18 design – boucle d'oreille, bagues, pendentifs, bracelets,
 bagues/bracelets
 Déposant: Escada AG, Margaretha-Ley-Ring 1, Aschheim, DE
 Designer: Alberto Vaccario, Solonghella
 Mandataire: Griffes Consulting S.A., 1206 Genève



MO-81530-CH



MO-81531-CH



MO-81532-CH



MO-81533-CH



MO-81534-CH



MO-81535-CH



MO-81536-CH



MO-81537-CH



MO-81538-CH



MO-81539-CH



MO-81540-CH



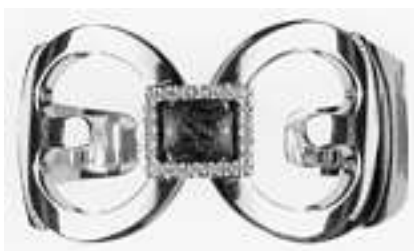
MO-81541-CH



MO-81542-CH



MO-81543-CH



MO-81544-CH



MO-81545-CH



MO-81546-CH



MO-81547-CH

Cl. 12-11 131 810 25.04.2005
2 design – parti frontali di motocicletta
Depositante: Honda Motor Co., Ltd., No. 1-1, 2-chome,
Minami-aoyama, Minato-ku, Tokyo, JP
Designer: Sanae Shimizu, Saitama; Hirotsugu Ueno, Saitama
Mandatario: Fiammenghi-Fiammenghi, 6900 Lugano
Priorità: JP, 29.10.2004



448/1



448/2

Cl. 12-11 131 811 25.04.2005
 1 design – motocicletta
 Depositante: Honda Motor Co., Ltd., No. 1-1, 2-chome,
 Minami-aoyama, Minato-ku, Tokyo, JP
 Designer: Omi Iida, Bangkok; Makoto Kodama, Saitama;
 Witoon Rerksiriwan, Bangkok
 Mandatario: Fiammenghi-Fiammenghi, 6900 Lugano
 Priorità: JP, 29.10.2004



449

Cl. 12-16 131 812 24.02.2005
 4 Design – Spoiler
 Hinterleger: MR CARS AG, Industriestrasse, 5745 Safenwil
 Designer: Beat Maurer, Teufenthal; Ralf Kugler, Ebikon





10 ROZ 1361



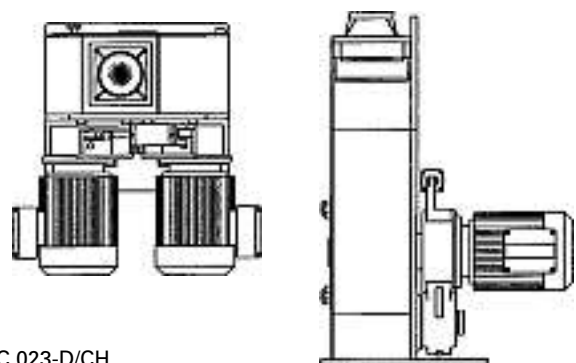
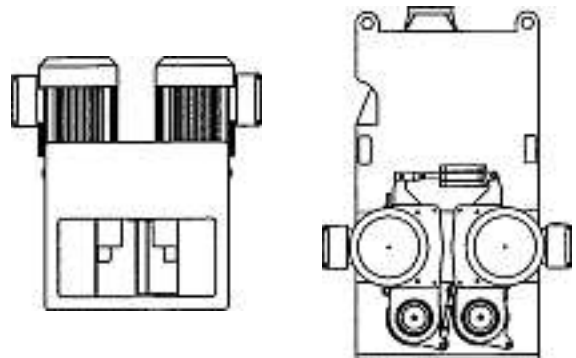
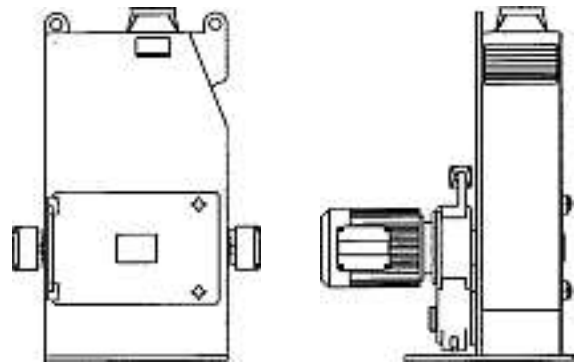
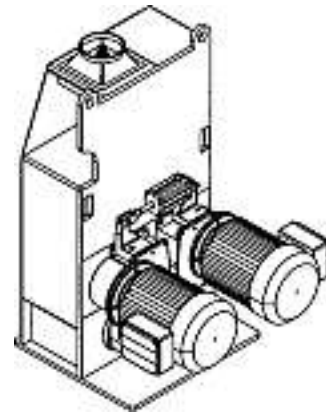
10 ROZ 1362



10 ROZ 1363



10 ROZ 1364



Cl. 15-03 **131 813** 10.06.2005
 1 Design – Walzenschäler
 Hinterleger: Bühler AG, 9240 Uzwil
 Designer: Frank-Otto Görlitz, Braunschweig
 Vertreter: Bühler AG, Patentabteilung, 9240 Uzwil

RC 023-D/CH

Cl. 20-01 131 814 24.04.2005
4 Design – Verkaufsautomat
Hinterleger: Ringier AG, MediaMat Verkauf, Brühlstrasse 5,
4800 Zofingen
Designer: Robert Friedrich, Weesen



PX1_Mini_HA_200504



PX1_Mini_HA_Double_200504

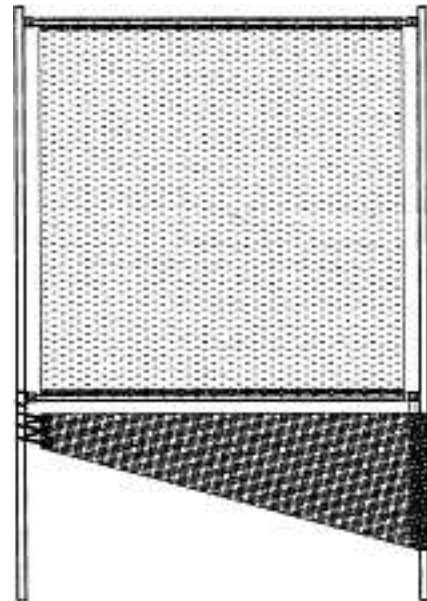


PX1_VA_CH_200504

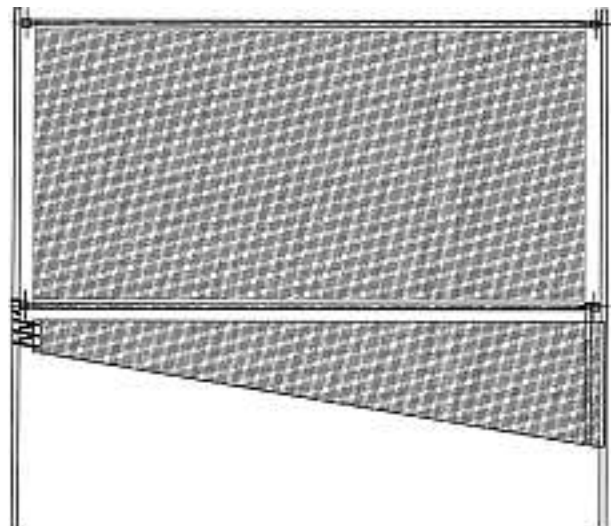


PX1_HA_Globe_200504

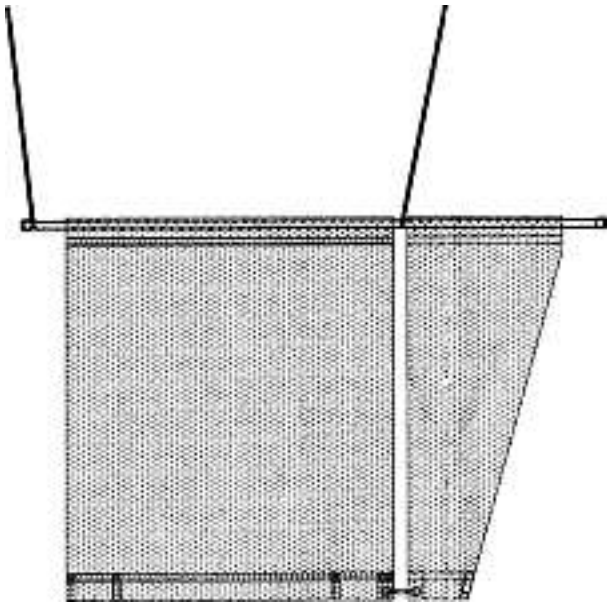
Cl. 20-03 131 815 26.04.2005
3 design – supports d'affiches publicitaires
Déposant: Pro Vision, Hubert Wicht, la Rue, 1685 Villariaz
Designer: Hubert Wicht, Villariaz



TC 001

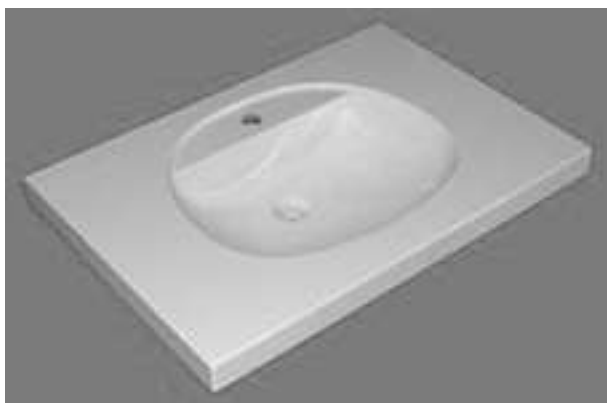


TR 002

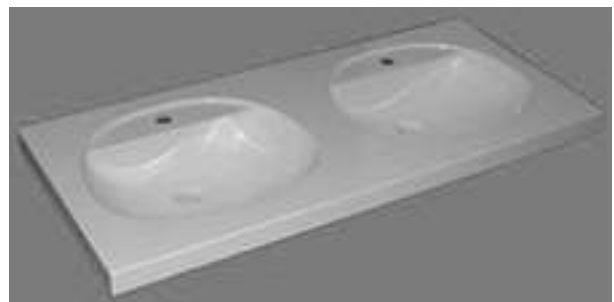
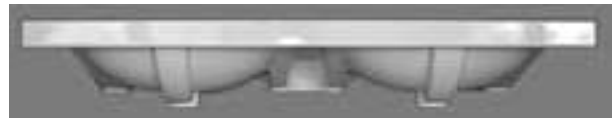


FC 003

Cl. 23-02 **131 816** 26.04.2005
 2 design – cuvettes de lavabos
 Déposant: Keramik Holding AG Laufen, Wahlenstrasse 46,
 4242 Laufen
 Designer: Jürg Heuberger, Laufen
 Mandataire: Kirker & Cie S.A., Ingénieurs-Conseils,
 1226 Genève - Thônex
 Priorité: EM, 04.11.2004



MPM/cl/309652-CH/1



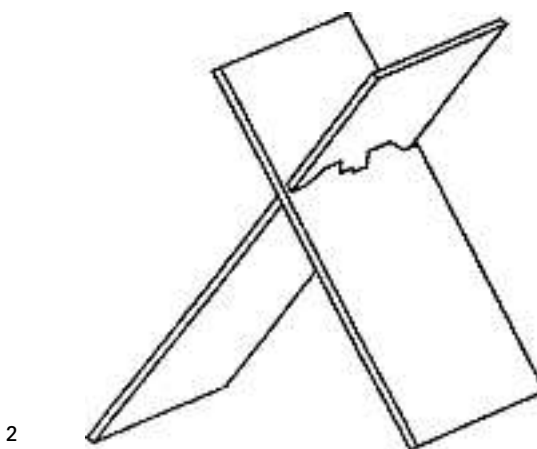
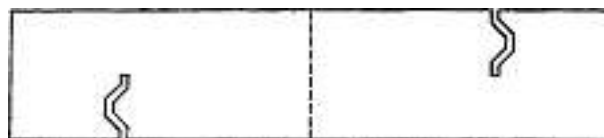
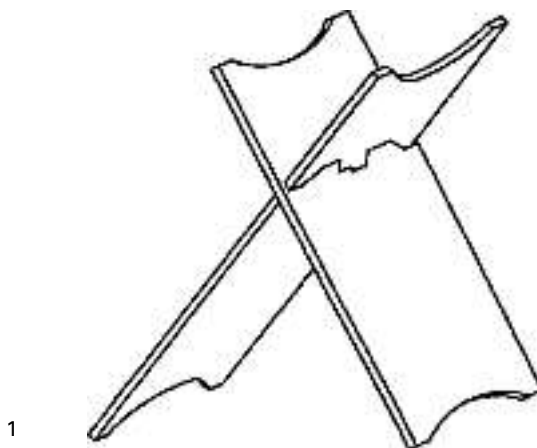
MPM/cl/309652-CH/2

Cl. 24-01 **131 817** 16.04.2005
 1 Design – Zahntechnisches Gerät
 Hinterleger: Vecellio, André, Sonnenhaldenstrasse 23,
 6331 Hünenberg; Roland Beringer, Rigistrasse 28, 6330 Cham
 Vertreter: agiltec GmbH, 6330 Cham





Cl. 27-99 **131 818** 14.04.2005
 2 Design – Zigarrenhalter
 Hinterleger: Josef B. Schörkmayr, Replach 16,
 Grafenstein, AT
 Vertreter: Riederer Hasler & Partner Patentanwälte AG,
 7310 Bad Ragaz
 Priorität: AT, 02.11.2004; AT, 02.11.2004



Cl. 99-00 **131 819** 28.04.2005
 9 Design – Ornamente
 Hinterleger: Union des Associations Européennes de Football
 (UEFA), Route de Genève 46, Case postale, 1260 Nyon 2
 Designer: Richard Wallman, London
 Vertreter: R. A. Egli & Co., Patentanwälte, 8008 Zürich



1



4



2



5



3



6



7



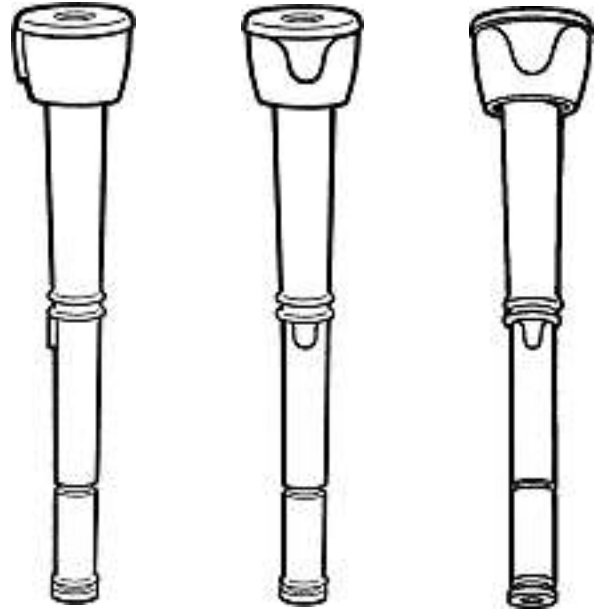
8



9

**Verlängerungen
Prolongations
Prolongazioni**

118 272 Cl. 15-03 1 Design



114865

122 347	Cl.	06-01	5 Design
122 441	Cl.	10-02	1 design
122 442	Cl.	10-05	7 Design
122 511	Cl.	06-09	1 Design
122 640	Cl.	07-06	2 Design
127 085	Cl.	21-01	2 Design
127 093	Cl.	26-05	1 Design
127 130	Cl.	24-04	3 Design
127 159	Cl.	14-03	1 Design
127 187	Cl.	07-99	1 Design
127 188	Cl.	08-03	1 Design
127 197	Cl.	15-01	1 Design
127 207	Cl.	04-02	1 Design
127 208	Cl.	04-02	1 Design
127 224	Cl.	12-16	1 design
127 225	Cl.	12-16	1 design
127 234	Cl.	24-02	1 Design
127 317	Cl.	01-01	1 design
127 320	Cl.	07-06	1 Design
127 449	Cl.	02-01	8 Design
128 006	Cl.	06-04	17 Design

Mutationen
Modifications
Modificazioni

128 565
 128 839
 130 331
 130 335
 130 365
 Namensänderung
 Hinterleger: Stokke AS, Hahjem, 6260 Skodje, NO

Löschungen
Radiations
Radiazioni

117 856	Cl.	08-06	1	Design
117 888	Cl.	01-01	4	Design
117 902	Cl.	09-01	1	Design
117 926	Cl.	06-08	1	Design
121 872	Cl.	06-01	1	Design
121 899	Cl.	19-08	1	Design
121 903	Cl.	21-01	10	Design
121 907	Cl.	23-02	3	Design
121 942	Cl.	19-03	1	Design
121 944	Cl.	19-08	2	Design
122 048	Cl.	09-03	1	Design
126 551	Cl.	26-05	1	design
126 552	Cl.	26-05	1	design
126 553	Cl.	01-01	4	Design
126 556	Cl.	05-05	2	Design
126 557	Cl.	05-05	2	Design
126 564	Cl.	06-08	1	Design
126 565	Cl.	07-01	2	Design
126 566	Cl.	07-99	1	Design
126 568	Cl.	08-08	2	design
126 570	Cl.	09-01	4	Design
126 571	Cl.	09-03	1	Design
126 574	Cl.	10-02	1	Design
126 575	Cl.	10-02	1	Design
126 576	Cl.	10-02	1	Design
126 577	Cl.	10-02	1	Design
126 578	Cl.	10-02	1	design
126 579	Cl.	10-07	3	design
126 580	Cl.	11-01	1	Design
126 581	Cl.	11-05	1	design
126 582	Cl.	12-07	1	Design
126 584	Cl.	13-02	1	Design
126 585	Cl.	13-02	1	Design
126 586	Cl.	13-02	1	Design
126 587	Cl.	17-05	1	design
126 588	Cl.	19-07	15	Design
126 590	Cl.	25-01	1	Design
126 592	Cl.	26-05	14	Design
126 594	Cl.	26-05	1	Design
126 612	Cl.	16-06	1	Design
126 616	Cl.	21-03	35	design
126 619	Cl.	25-03	1	Design