

Nationale Hinterlegungen

In der folgenden Liste werden die beim Eidgenössischen Institut für Geistiges Eigentum hinterlegten Designs publiziert. Dabei sind der Reihe nach angegeben:

- internationale Klassenangaben
- Hinterlegungsnummer
- Hinterlegungsdatum
- Allenfalls Aufschub der Veröffentlichung
- Anzahl der hinterlegten Designs
- Bezeichnung
- Name und Wohnsitz des Hinterlegers oder der Hinterlegerin
- gegebenenfalls Name und Wohnsitz des Designers oder der Designerin
- Name und Geschäftssitz des allfälligen Vertreters oder der Vertreterin
- gegebenenfalls Prioritätsangaben
- gegebenenfalls Beschreibungstext
- Ordnungsnummer
- Reproduktion des Designs

Internationale Hinterlegungen

Die bei der Weltorganisation für geistiges Eigentum in Genf hinterlegten Muster und Modelle mit Benennung Schweiz geniessen den gleichen Schutz wie national hinterlegte Designs. Sie werden jeweils im Blatt «Bulletin des dessins et modèles internationaux» veröffentlicht. Dieses Publikationsorgan ist deshalb für eine vollständige Recherche unbedingt beizuziehen.

Topographien

Angaben über die vom Eidgenössischen Institut für Geistiges Eigentum eingetragenen Topographien von Halbleitererzeugnissen werden in folgender Anordnung aufgeführt:

- Eintragsnummer
- Anmeldedatum
- Bezeichnung
- Name und Wohnsitz des Anmelders oder der Anmelderin
- gegebenenfalls Name und Wohnsitz des Herstellers oder der Herstellerin
- Name und Geschäftssitz des oder der allfälligen Bevollmächtigten
- Datum und Ort einer allfälligen ersten geschäftlichen Verbreitung der Topographie

Dépôts nationaux

Les designs déposés à l'Institut Fédéral de la Propriété Intellectuelle sont publiés dans la liste qui suit. Les indications y relatives sont mentionnées dans cet ordre:

- indications des classes internationales
- numéro de dépôt
- date de dépôt
- le cas échéant, ajournement de la publication
- nombre des designs déposés
- désignation
- nom et domicile du/de la déposant/e
- le cas échéant, nom et domicile du/de la designer
- nom et domicile de l'éventuel/le mandataire
- le cas échéant, indication de priorité
- le cas échéant, description du design
- numéro attribué à chaque design
- reproduction du design

Dépôts internationaux

Les dessins et modèles déposés à l'Organisation Mondiale de la Propriété Intellectuelle à Genève qui désignent la Suisse jouissent de la même protection que les dépôts nationaux. Ils sont chaque fois publiés dans la feuille «Bulletin des dessins et modèles internationaux». Pour une recherche complète, il est indispensable de consulter ledit organe de publication.

Topographies

Les indications concernant les topographies des produits semi-conducteurs, enregistrées par l'Institut Fédéral de la Propriété Intellectuelle, sont énumérées dans l'ordre suivant:

- numéro d'enregistrement
- date de dépôt
- désignation
- nom et domicile du/de la déposant/e
- le cas échéant, nom et domicile du/de la producteur/trice
- nom et domicile de l'éventuel/le mandataire
- date et lieu d'une éventuelle première mise en circulation de la topographie

Depositi nazionali

Nella lista seguente vengono pubblicati i design depositati presso l'Istituto Federale della Proprietà Intellettuale. Sono menzionati nel seguente ordine:

- indicazioni delle classi internazionali
- numero di deposito
- data del deposito
- se del caso, indicazione che la pubblicazione è stata differita
- numero dei design depositati
- designazione
- nome e domicilio del depositante
- se del caso, nome e domicilio del designer
- nome e sede di un eventuale mandatarario
- se del caso, indicazioni di priorità
- se del caso, descrizione del design
- numero d'ordine
- riproduzione del design

Depositi internazionali

I disegni e modelli depositati presso l'Organizzazione Mondiale della Proprietà Intellettuale a Ginevra con denominazione Svizzera godono della medesima protezione del deposito nazionale. Essi vengono pubblicati ogni volta nel foglio «Bulletin des dessins et modèles internationaux». Quest'organo di pubblicazione è da consultare se si vuole effettuare una ricerca completa.

Topografie

Le indicazioni concernenti le topografie di prodotti a semiconduttori depositati presso l'Istituto Federale della Proprietà Intellettuale sono menzionate nell'ordine seguente:

- numero di registrazione
- data del deposito
- designazione
- nome e domicilio del/la richiedente
- se del caso, nome e domicilio del/la produttore/trice
- nome e sede di un eventuale mandatarario
- data e luogo di un'eventuale prima messa in circolazione della topografia

Hinterlegungen
Dépôts
Deposit

Cl. 02-04 130 891 17.06.2004
23 Design – Schuh
Hinterleger: Hochschule für Gestaltung und Kunst (HGKZ),
Ausstellungsstrasse 60, 8031 Zürich
Designer: Joanna Skoczylas, Winterthur; Raphael Stump,
Winterthur
Vertreter: Dr. Schneider & Partner AG, Intellectual Property
Rights, 8027 Zürich



1



2



3



4



5



6



7



8



9



10



11



12



13



14



17



15



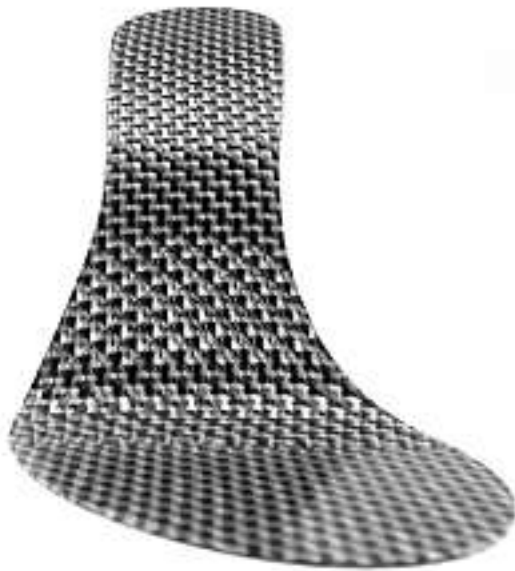
18



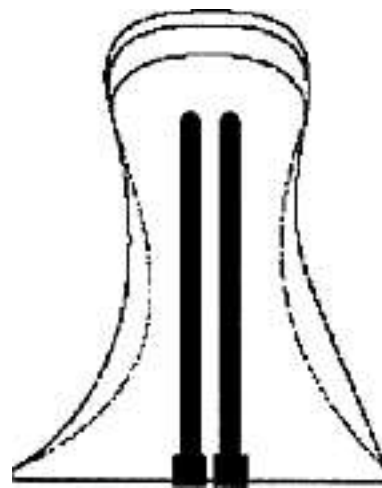
16



19



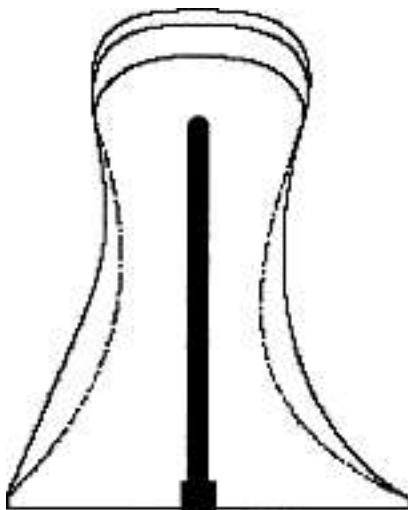
20



23

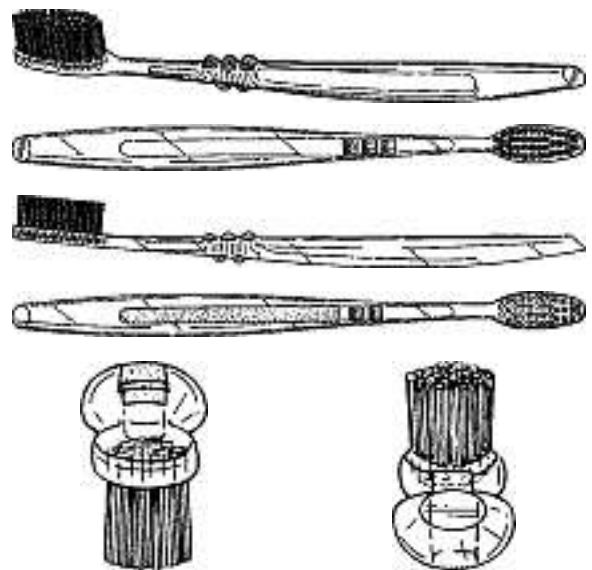


21



22

Cl. 04-02 130 892 27.07.2004
 1 Design – Zahnbürste
 Hinterleger: GlaxoSmithKline Consumer Healthcare GmbH & Co. KG, Bussmatten 1, Bühl, DE
 Designer: Mats Christoffer Lönngren, Helsinki
 Vertreter: Isler & Pedrazzini AG, 8023 Zürich
 Priorität: GB, 02.02.2004



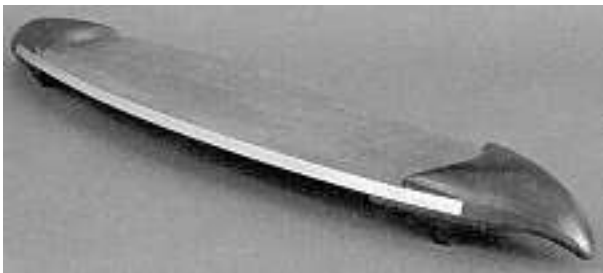
M12914

Cl. 06-07 130 893 09.08.2004
 1 Design – Bilderrahmen
 Hinterleger: Audrey Marti-Pichard, Nonnenweg 36, 4055 Basel

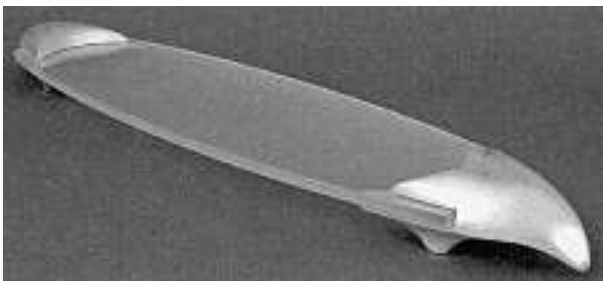


1

Cl. 07-01 **130 894** 07.07.2004
 2 Design – Platten
 Hinterleger: Béatrice R. Zurlinden, Bruderholzallee 220,
 Postfach 211, 4024 Basel

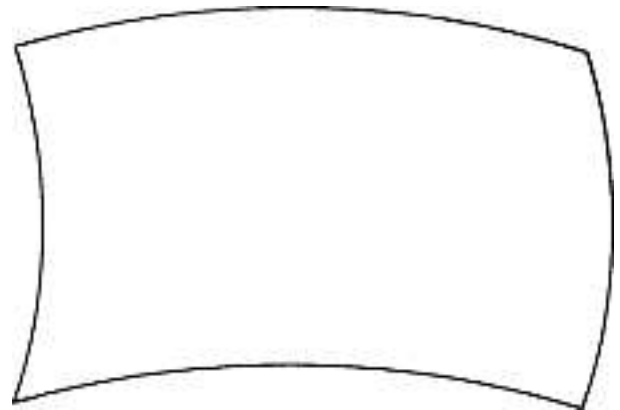
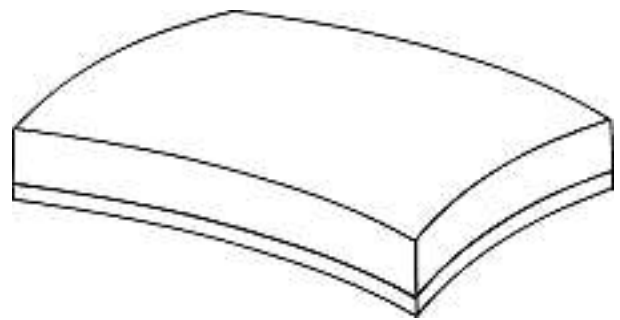


Grip-1



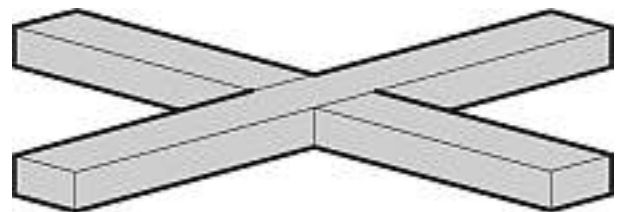
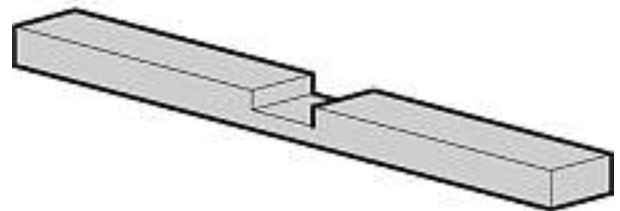
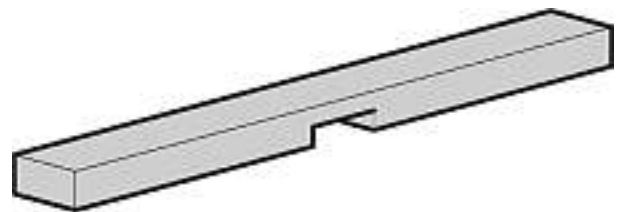
Grip-2

Cl. 07-05 **130 895** 12.07.2004
 1 design – éponge à récurer
 Déposant: Eurvest S.A., 64, rue de la Goëtte, 1420 Braine
 l'Alleud, BE
 Designer: Jean Klimis, Bruxelles
 Mandataire: Moinas & Savoye S. A., 1201 Genève
 Priorité: EM, 05.04.2004



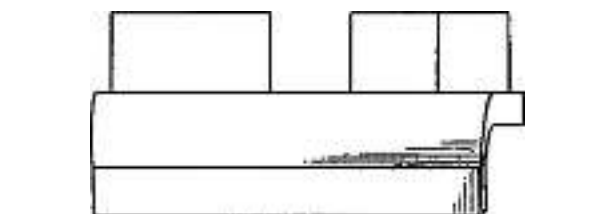
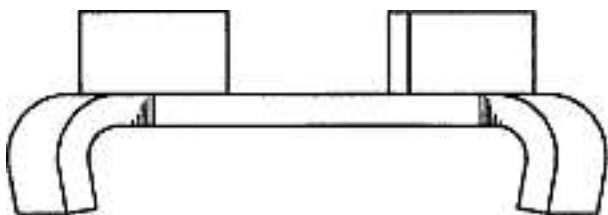
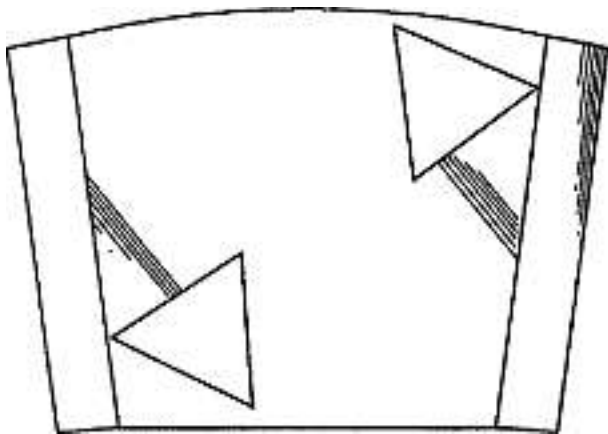
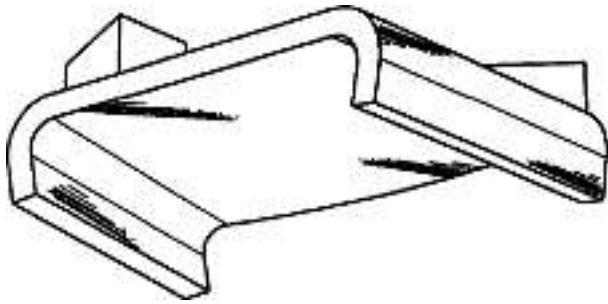
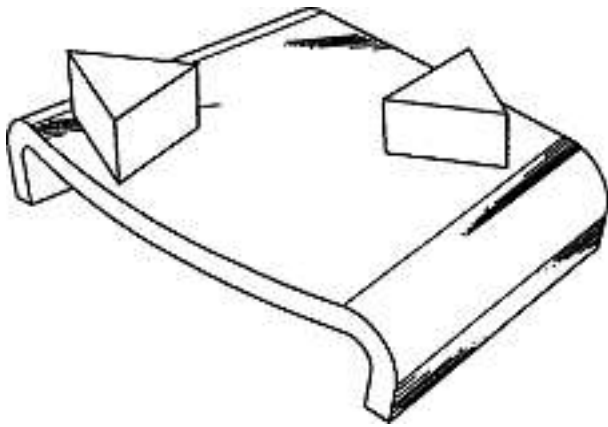
V003.001 CH

Cl. 07-06 **130 896** 29.06.2004
 1 Design – Topfuntersetzer
 Hinterleger: rüegg made, Weiligstrasse 7c, 7310 Bad Ragaz
 Designer: Daniela Rüegg, Bad Ragaz

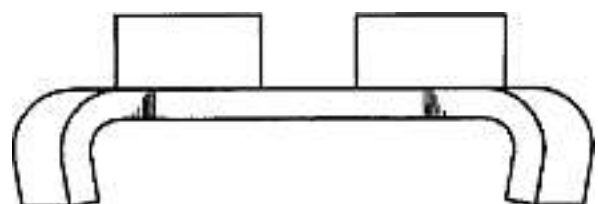
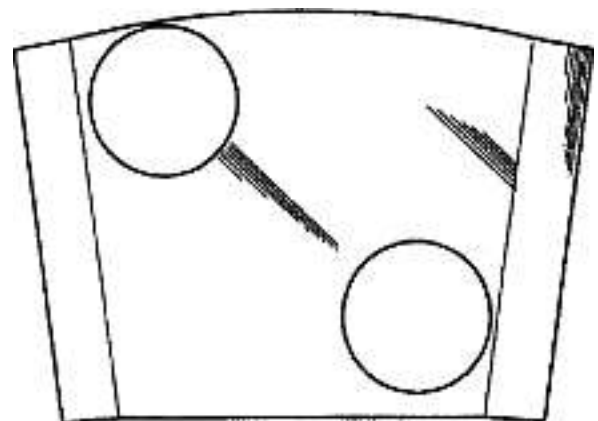
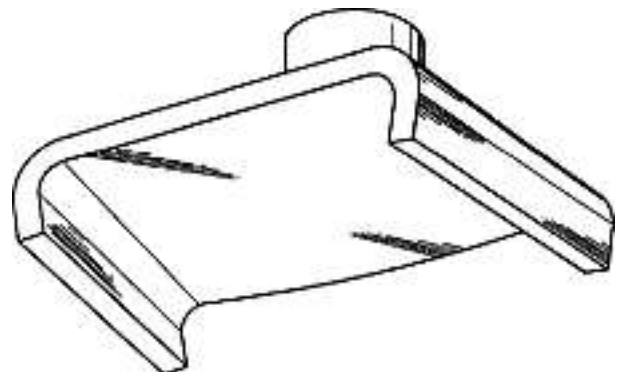
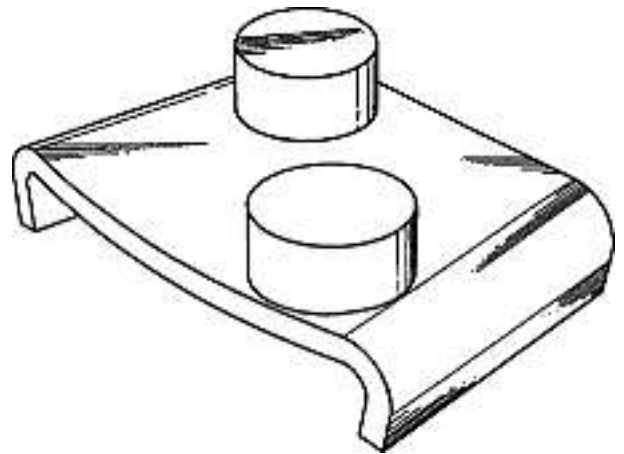
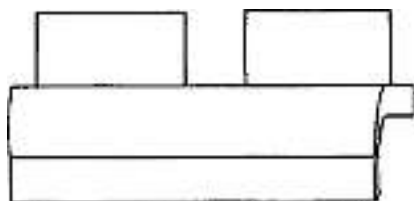


Position 1/2, Position 2/2

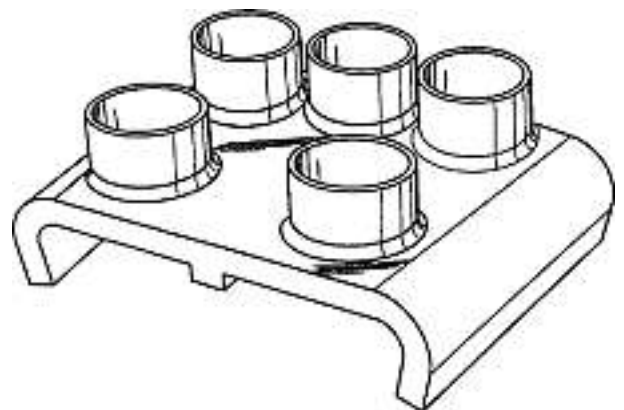
Cl. 08-05 **130 897** 12.07.2004
 9 design – outils de rectification
 Déposant: HTC Sweden AB, Klevvägen 7,
 614 22 Söderköping, SE
 Designer: Lars Olsen, Söderköping; Karl Thysell,
 Söderköping
 Mandataire: Bugnion S.A., 1211 Genève 12 - Champel
 Priorité: EM, 16.01.2004, EM, 30.06.2004

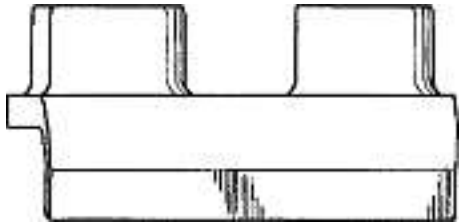
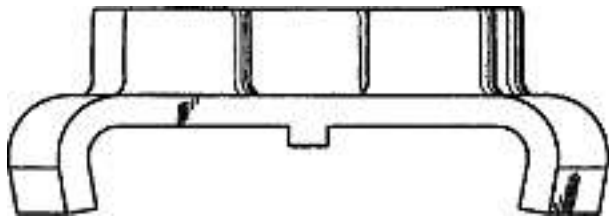
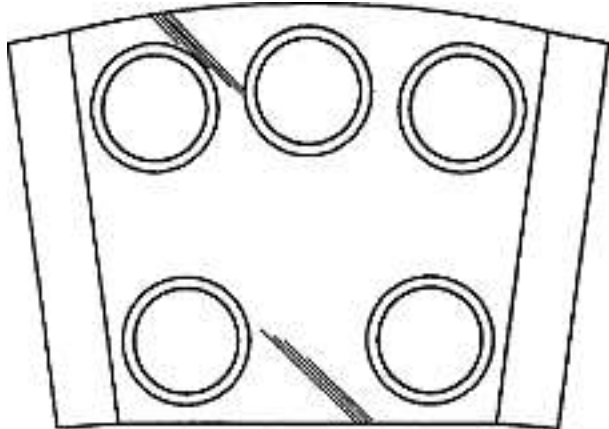
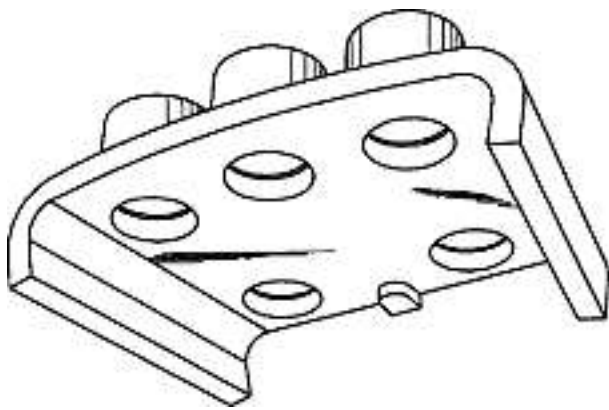


1

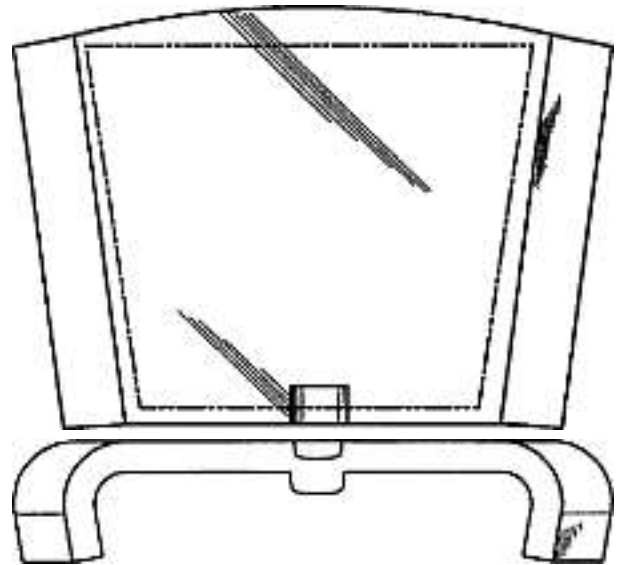
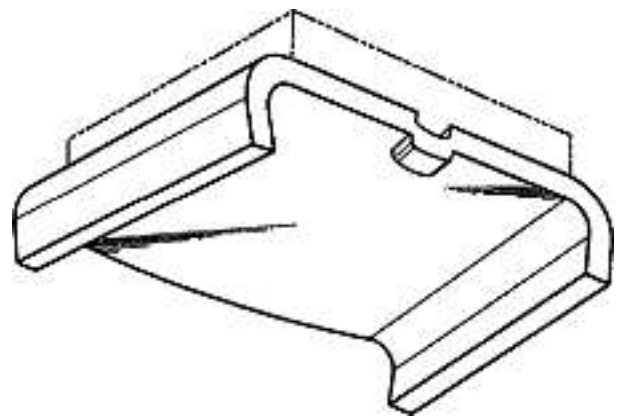
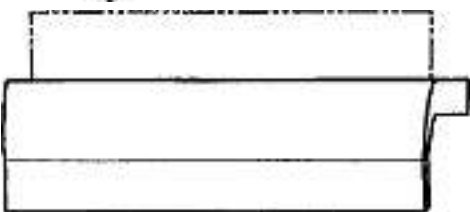
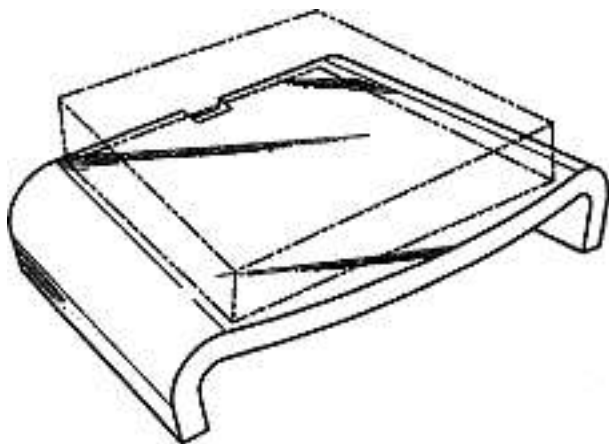


2

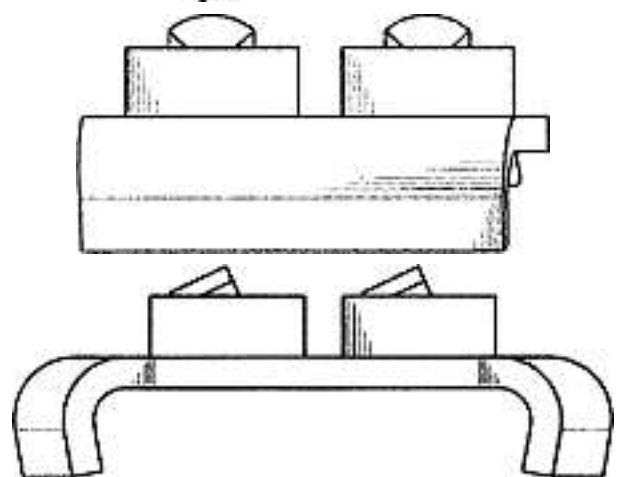
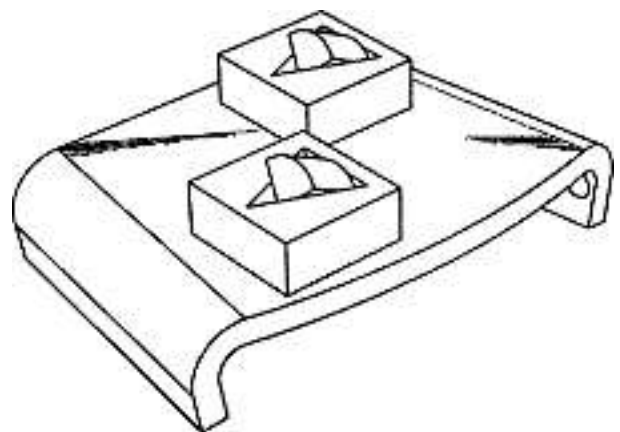


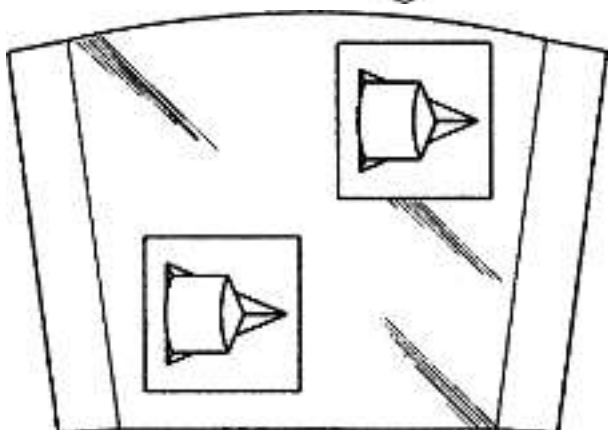
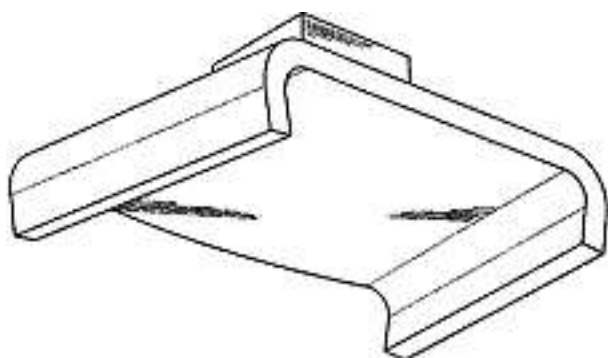


3

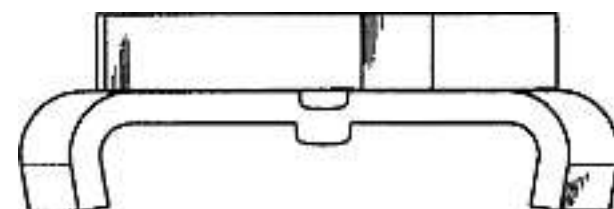
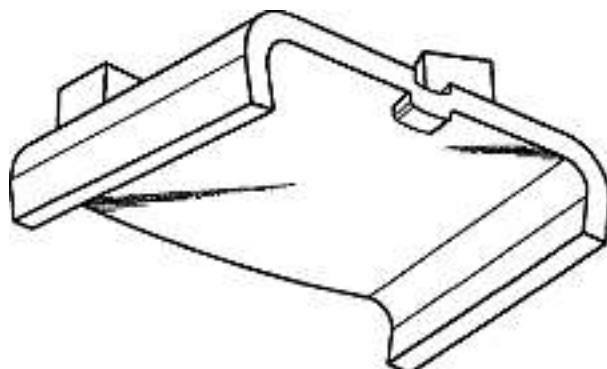
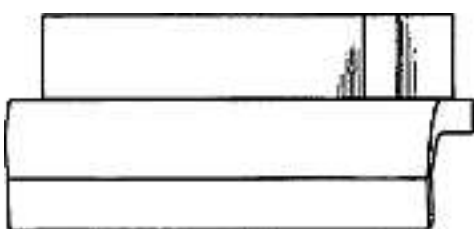
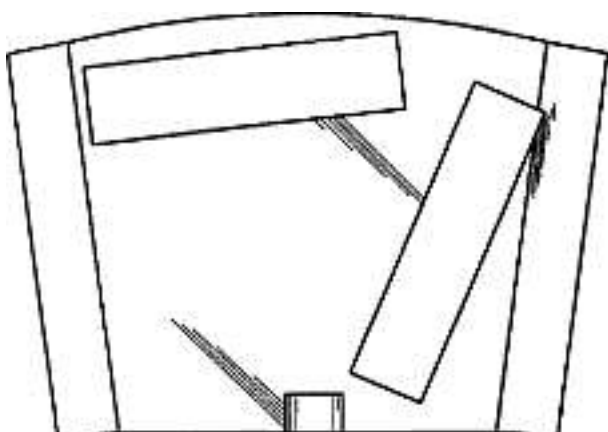
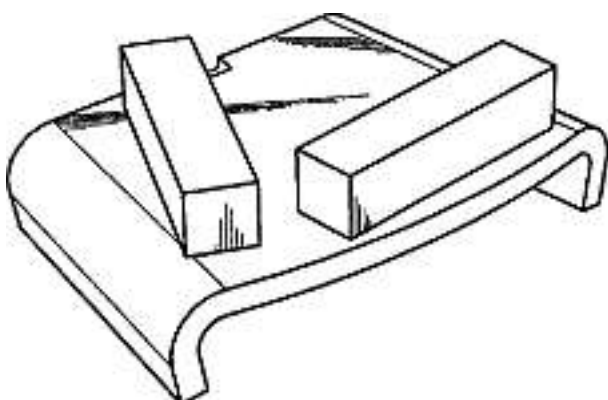


4

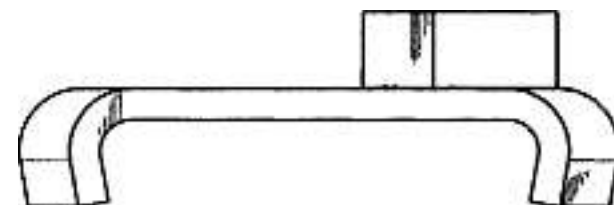
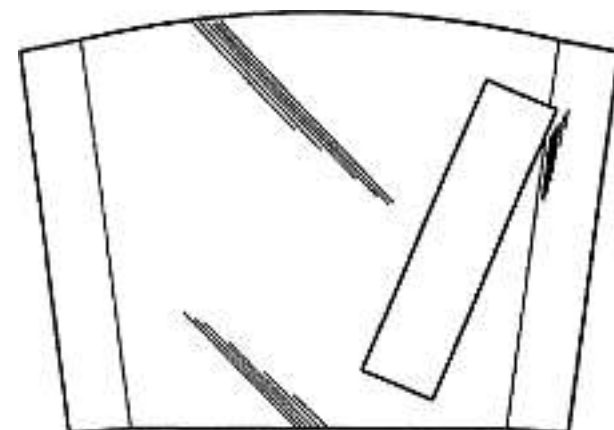
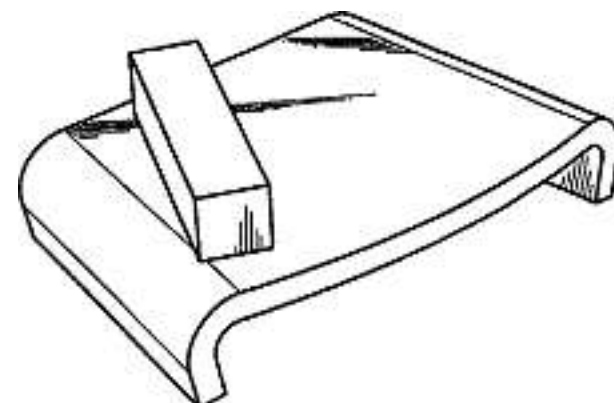


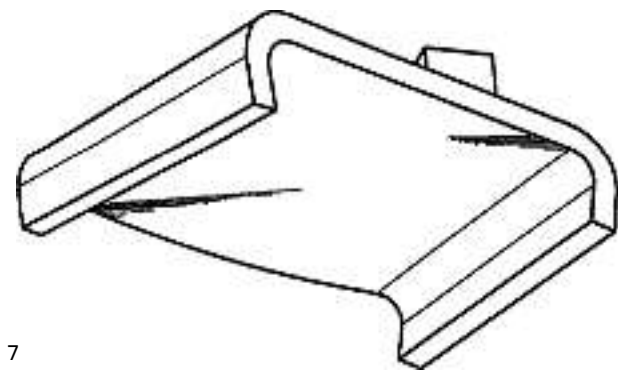


5

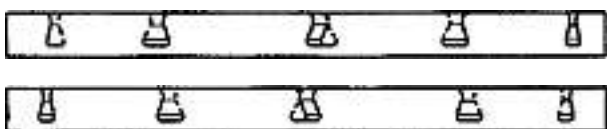
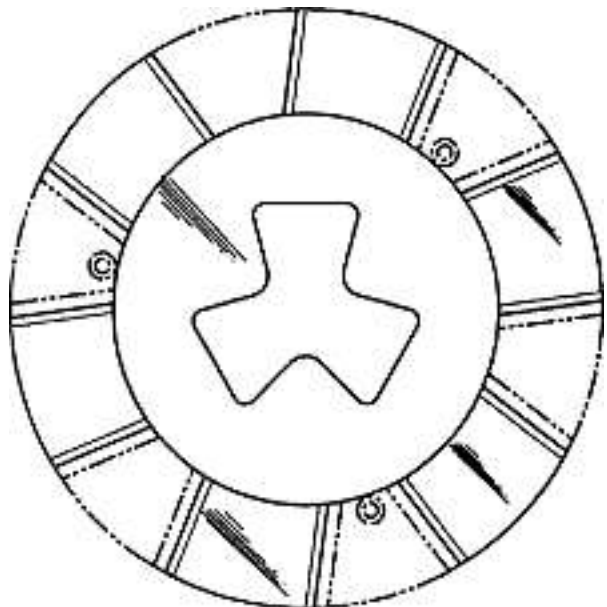
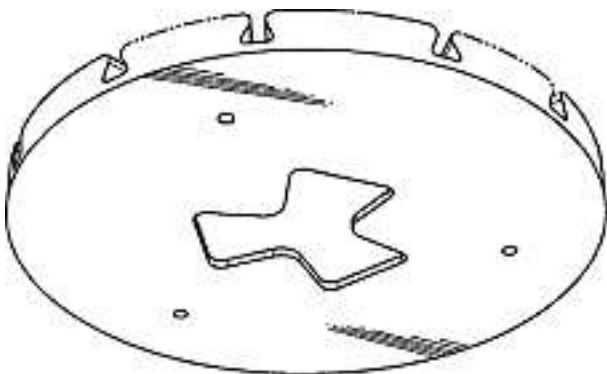
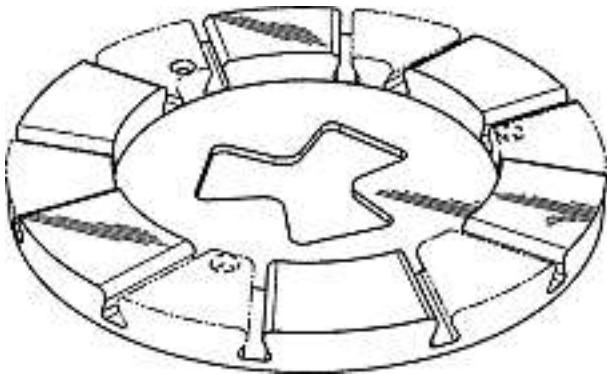


6

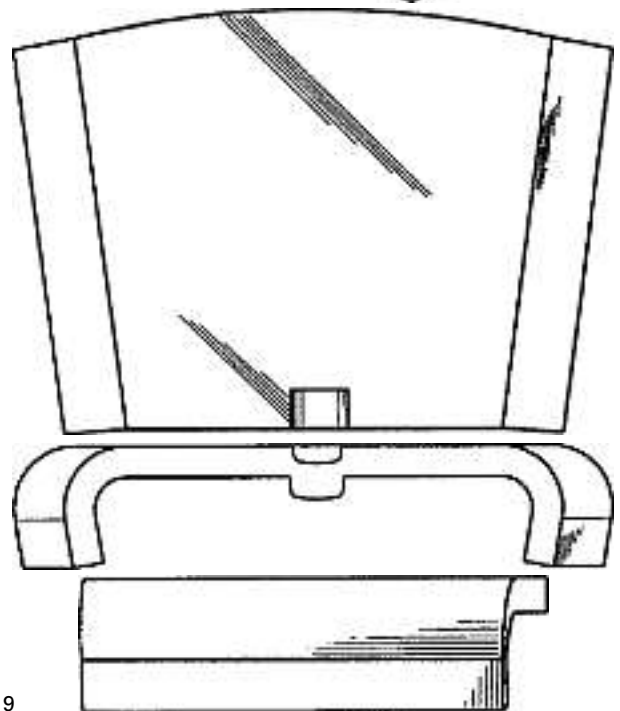
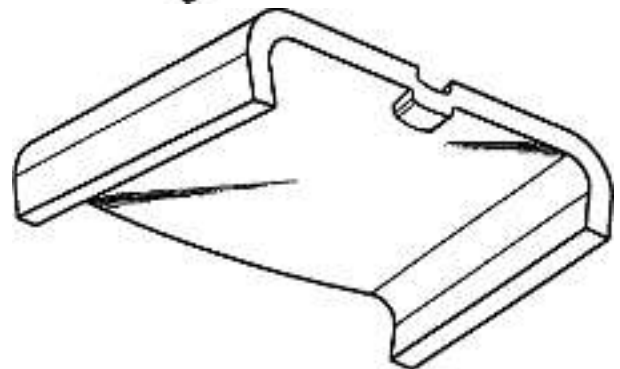
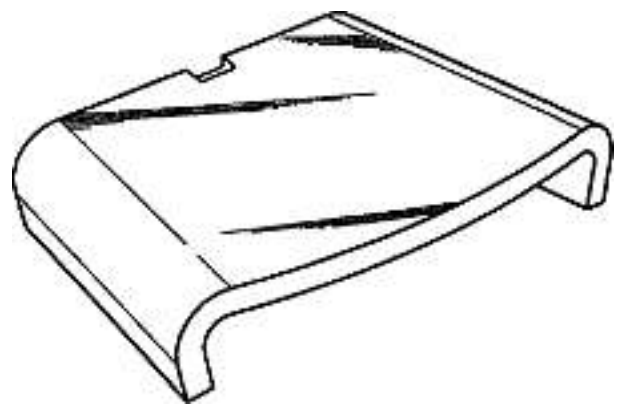




7



8



9

Cl. 08-05 **130 898** 12.07.2004

9 design – outils à main et leurs parties constitutives

Déposant: Leatherman Tool Group, Inc., 12106 N.E.

Ainsworth Circle, Portland (OR 97220), US

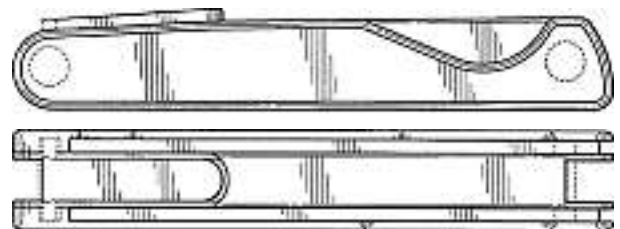
Designer: Benjamin C. Rivera, West Linn; Hollan A. Tsuda,

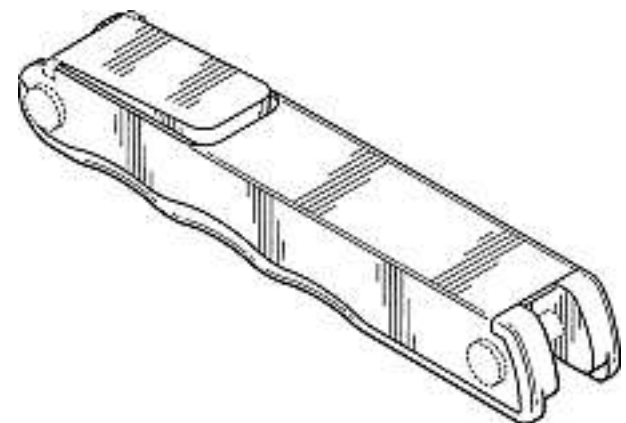
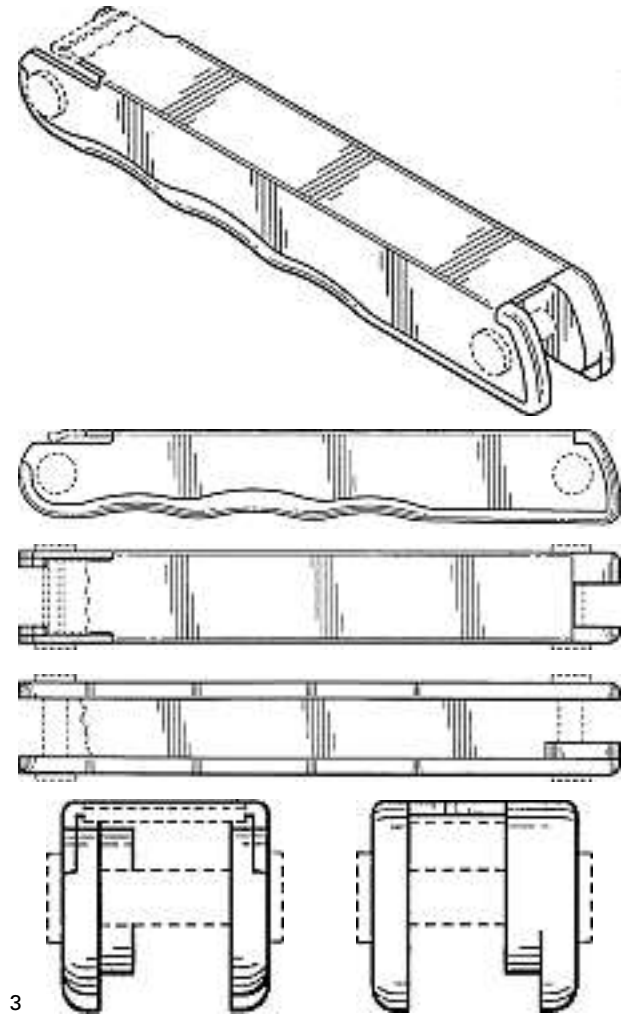
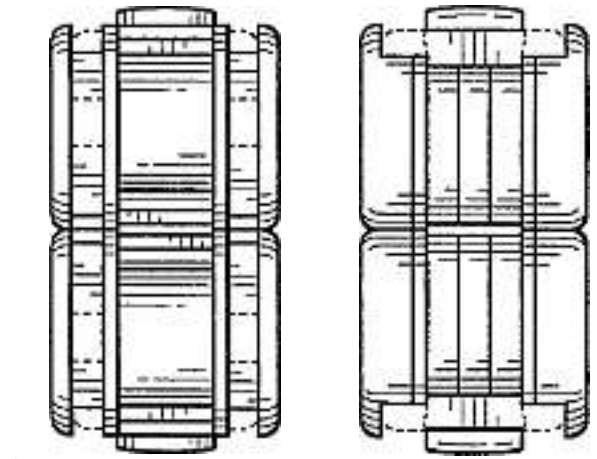
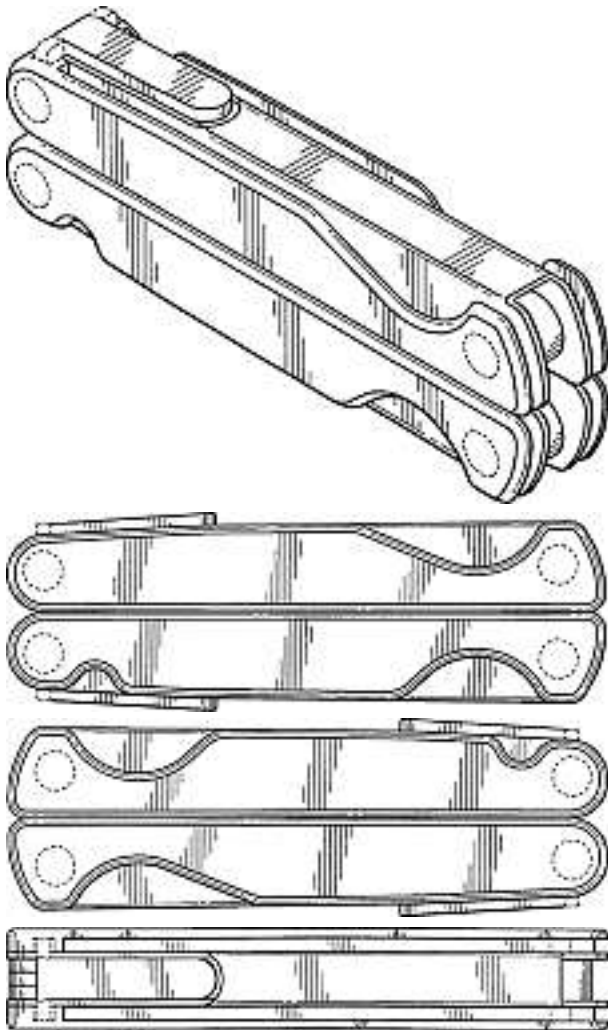
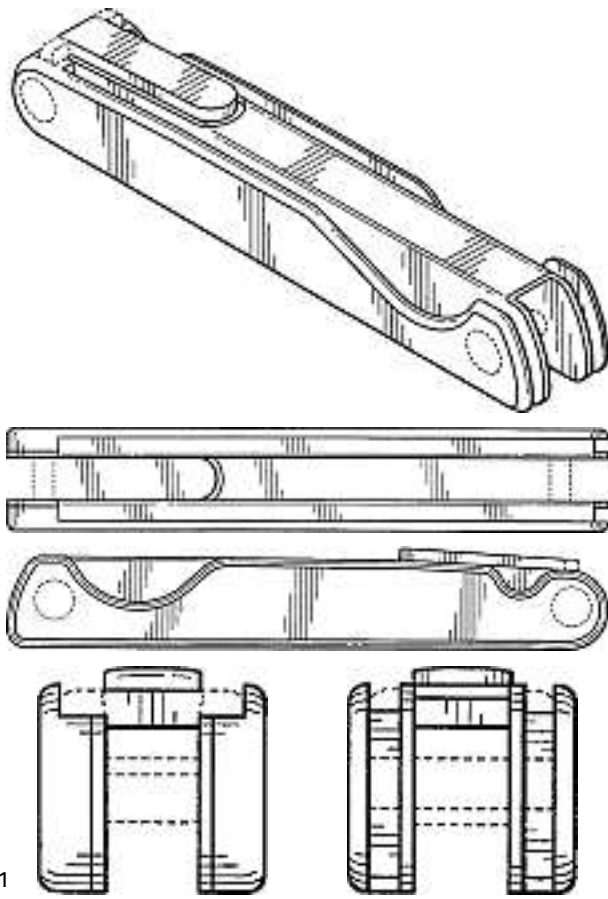
Portland; Nathan E. Knight, Portland; Melissa C. Yale,

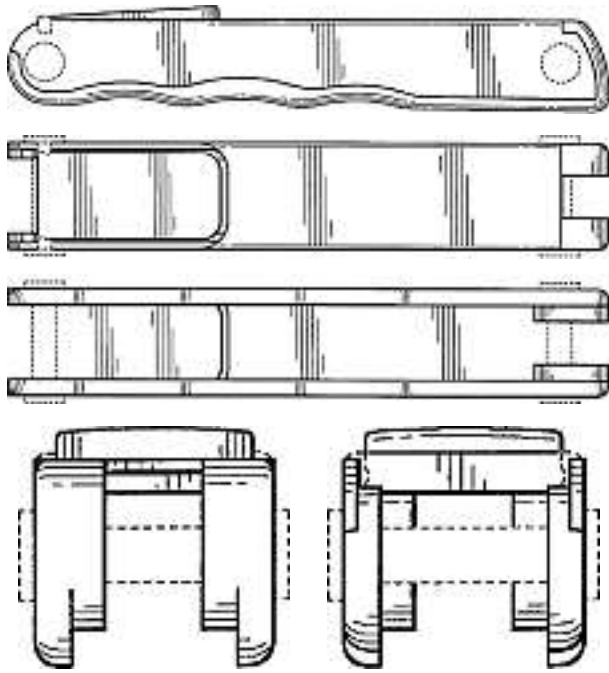
Portland; Glenn Klecker, Silverton

Mandataire: Kirker & Cie S.A., 1226 Thônex (Genève)

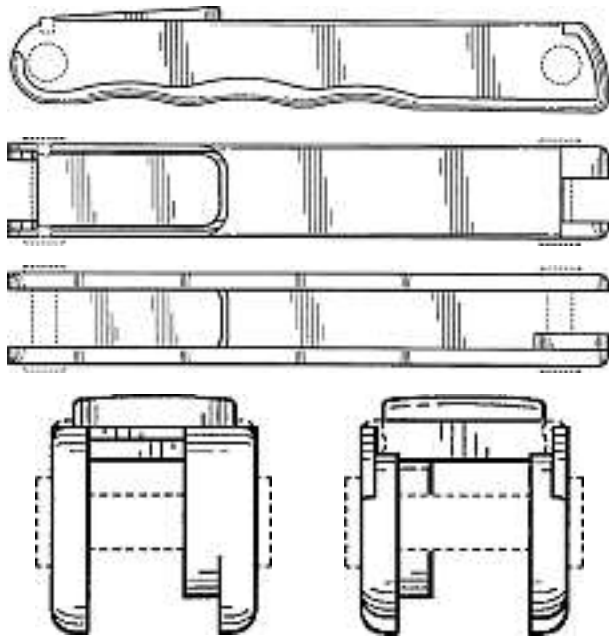
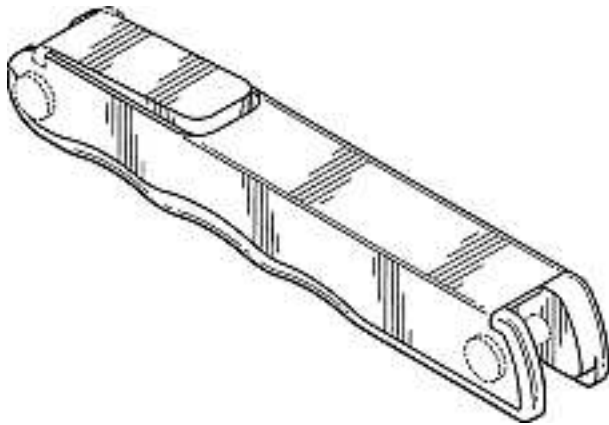
Priorité: US, 13.01.2004



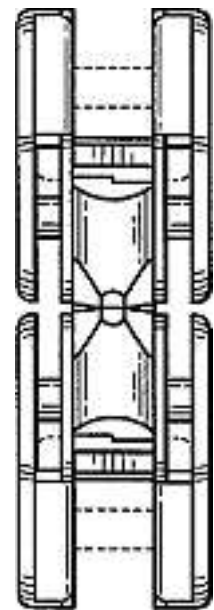
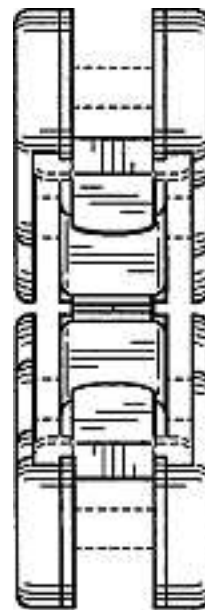
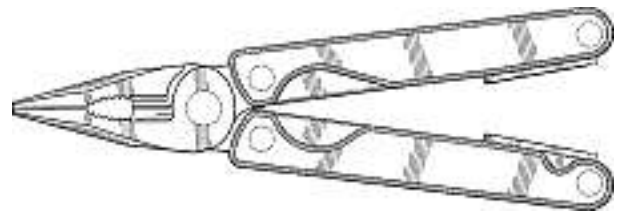
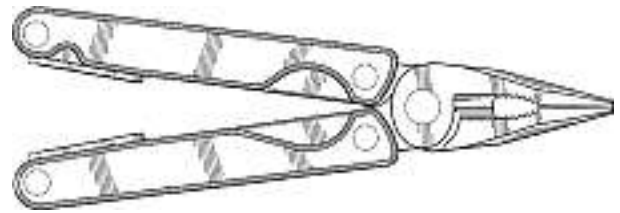
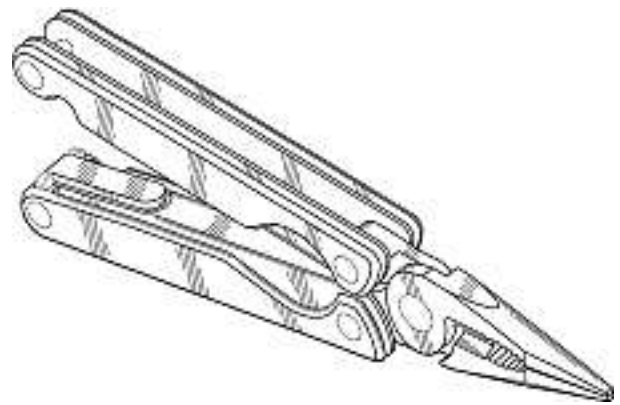
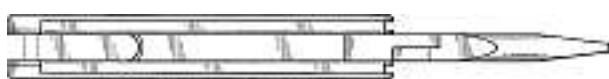




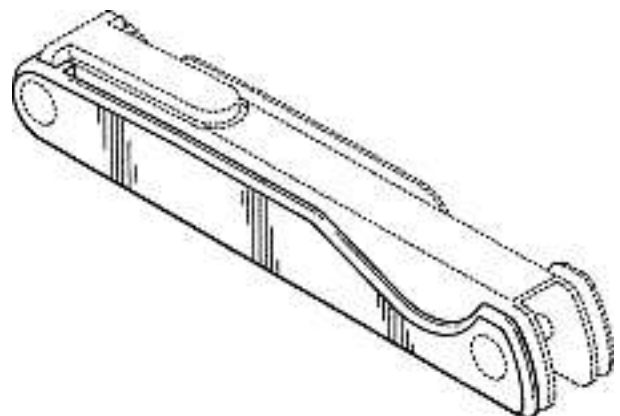
4

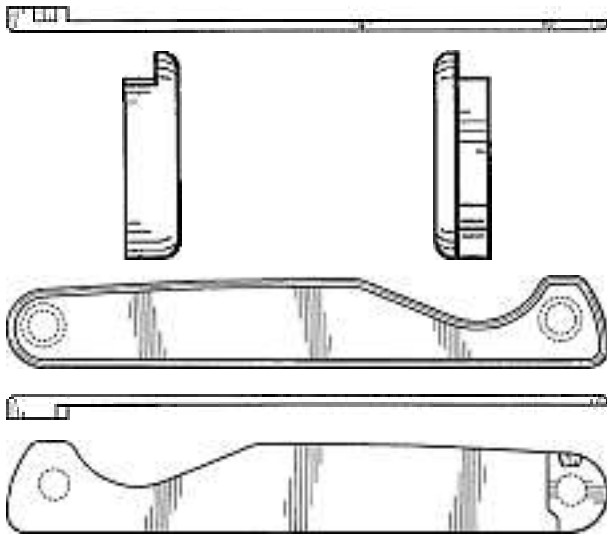


5

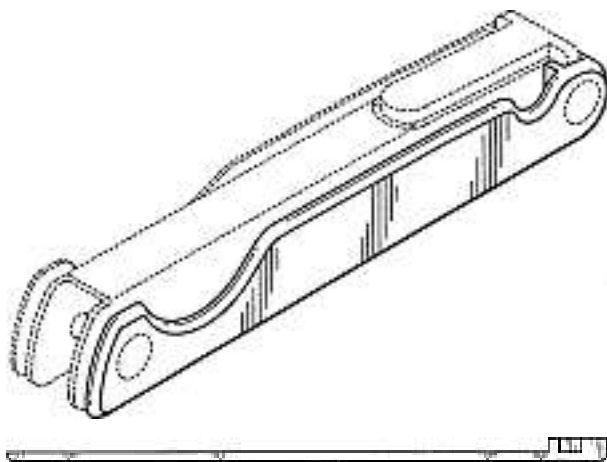


6

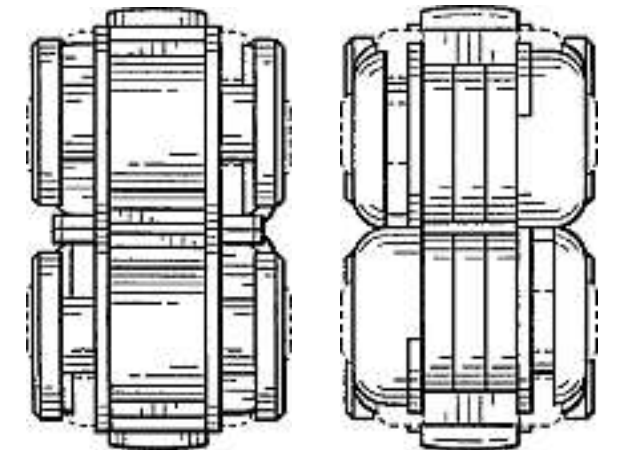
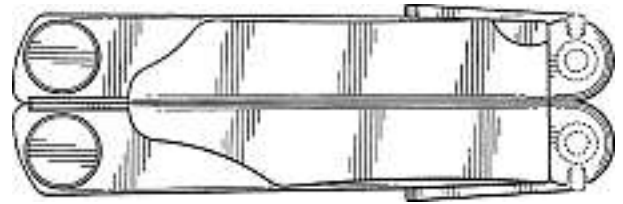
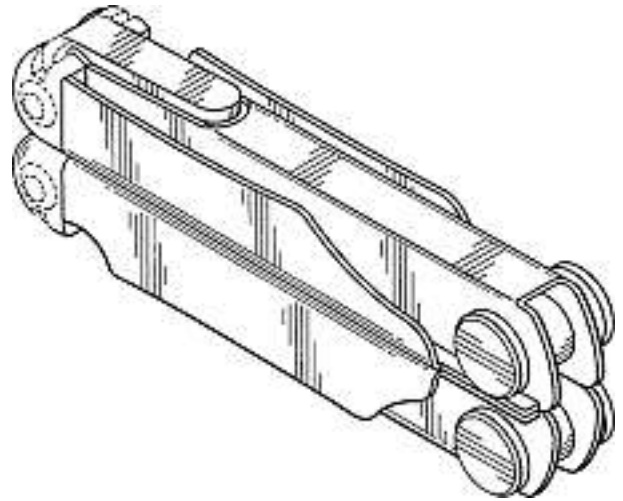
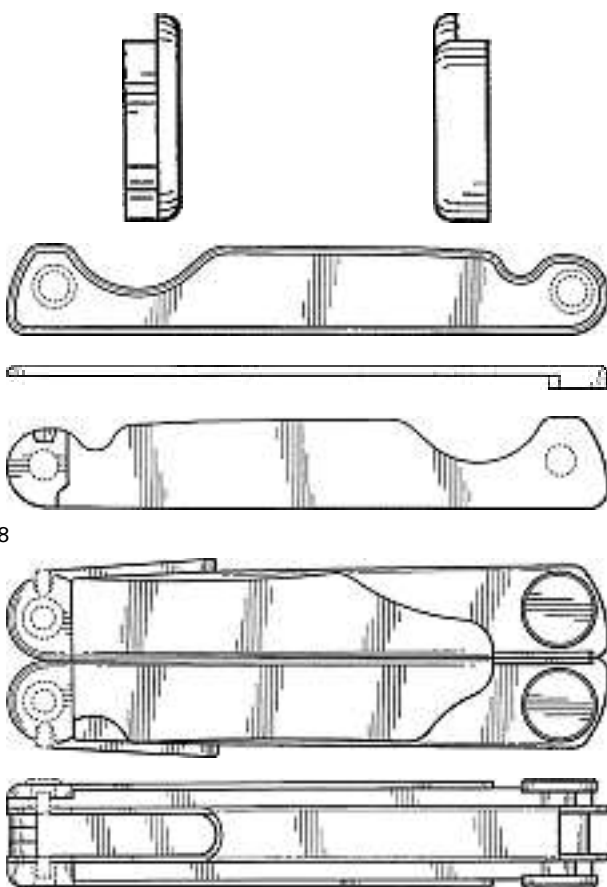




7

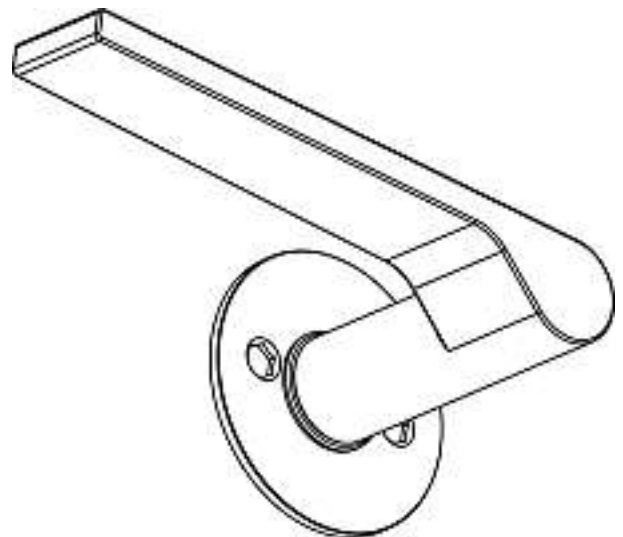


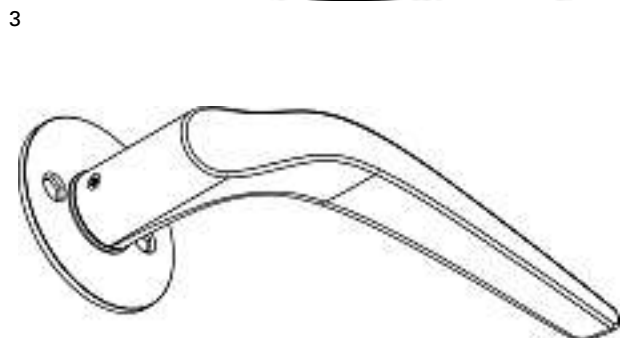
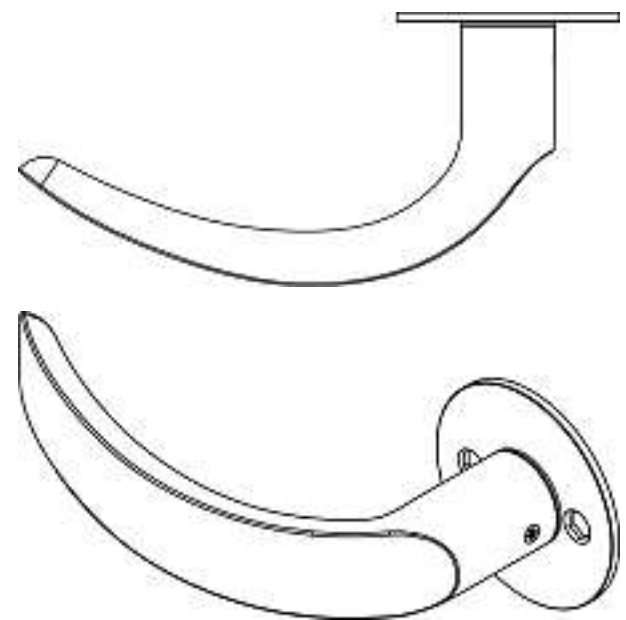
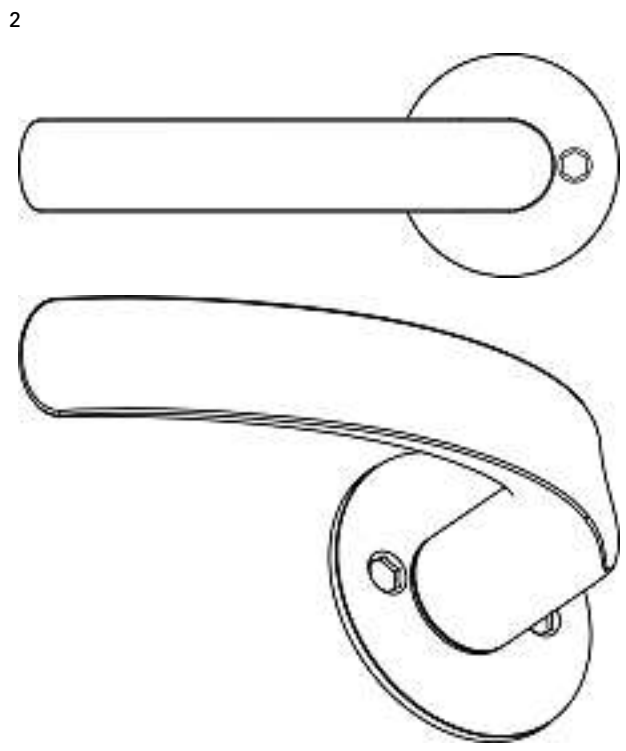
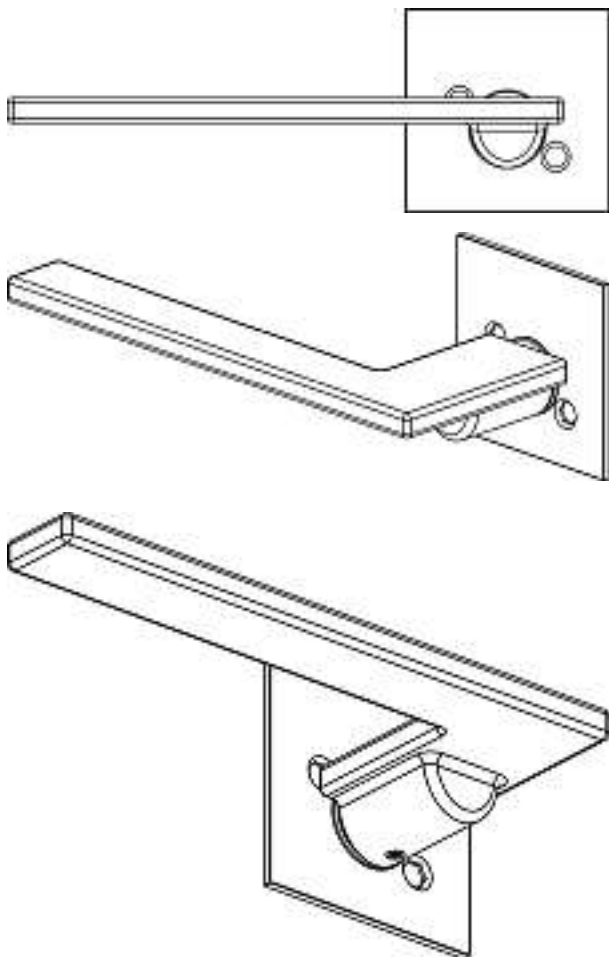
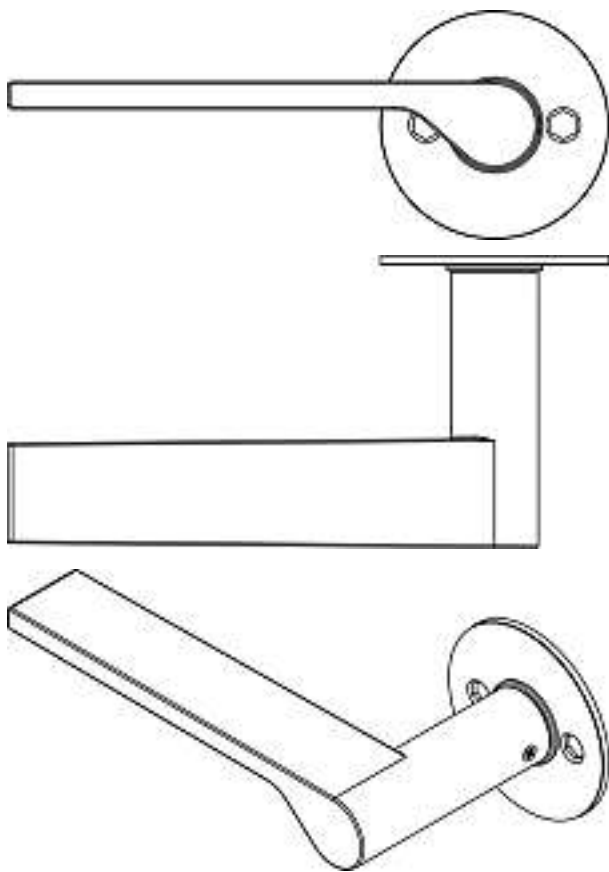
8

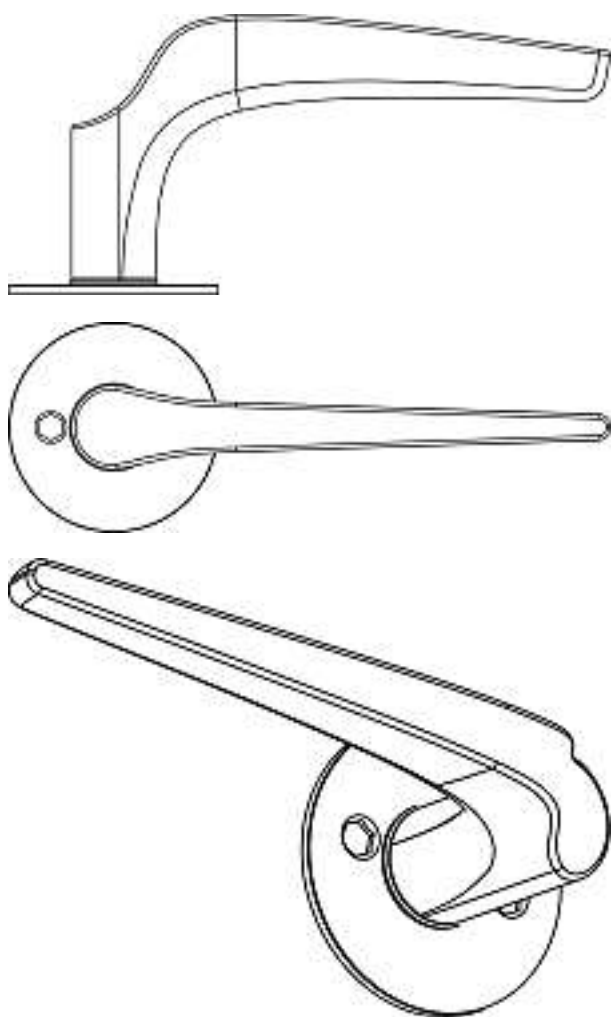


9

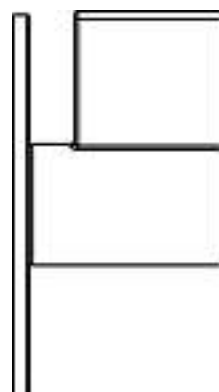
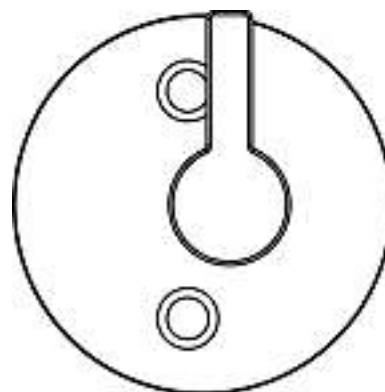
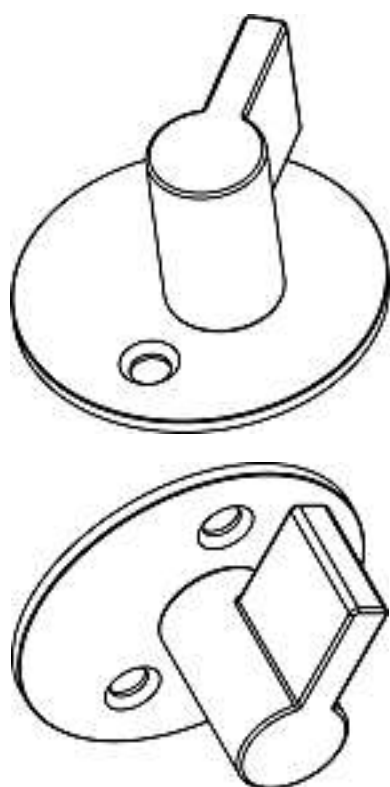
Cl. 08-06 **130 899** 26.07.2004
 10 Design – Türgriffe, Türknöpfe
 Hinterleger: Carl F. A/S, Tempovej 31-33, Ballerup, DK
 Designer: Lars Frank Nielsen, Aarhus; Anne Qvist, Aarhus;
 Henning Solfeldt, Copenhagen; Flemming Agger,
 Copenhagen
 Vertreter: A.W. Metz & Co. AG, 8024 Zürich
 Priorität: DK, 23.02.2004



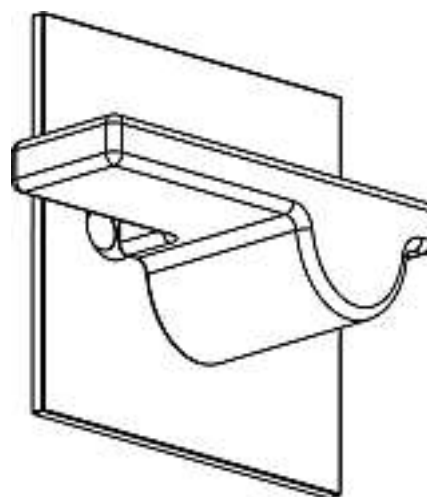
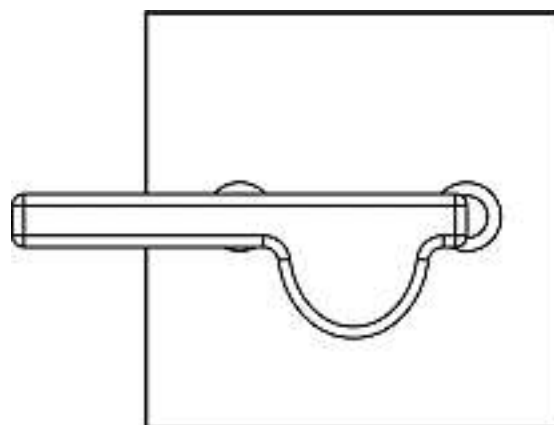


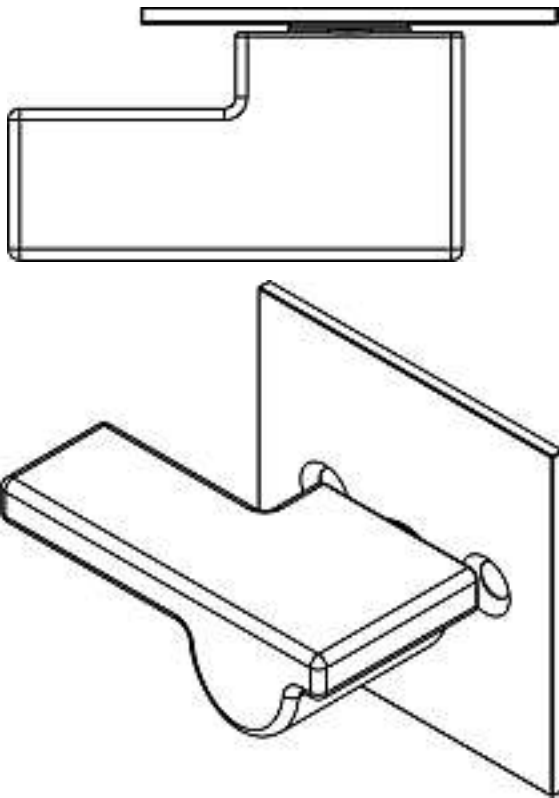


4

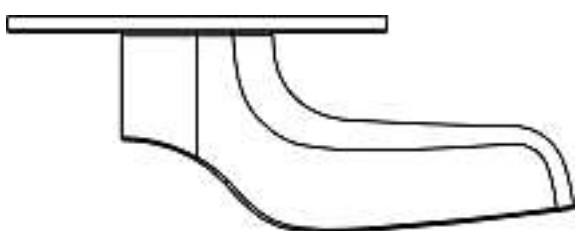
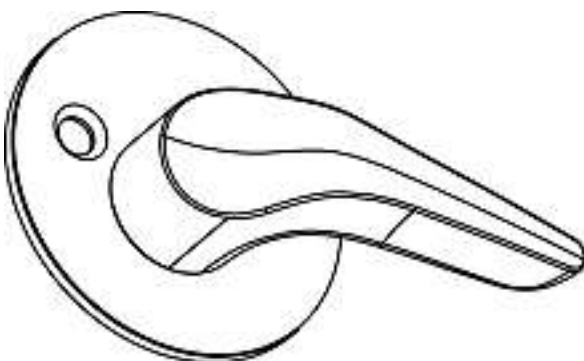
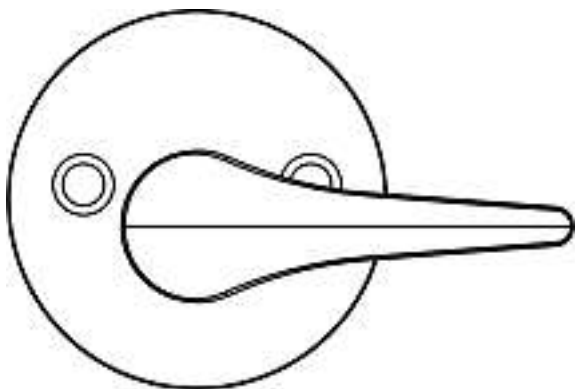


5

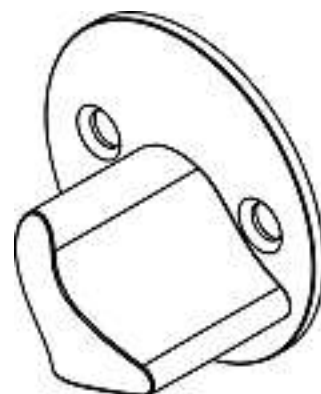
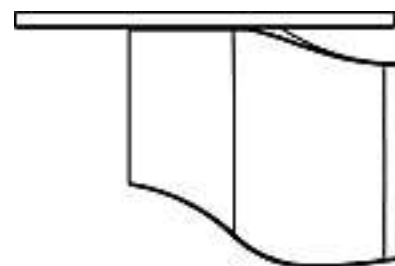
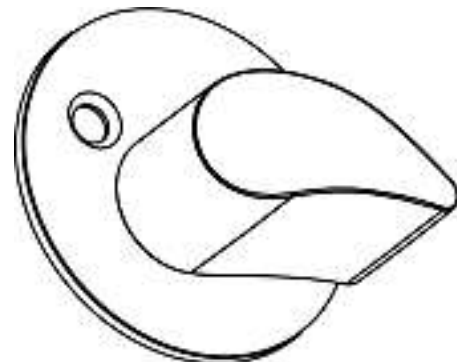
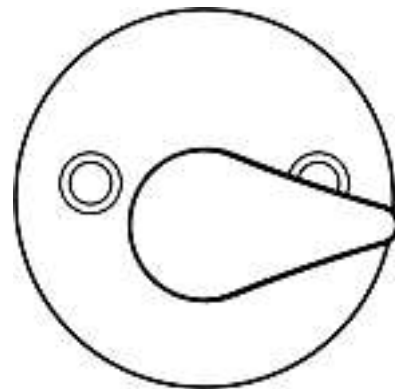
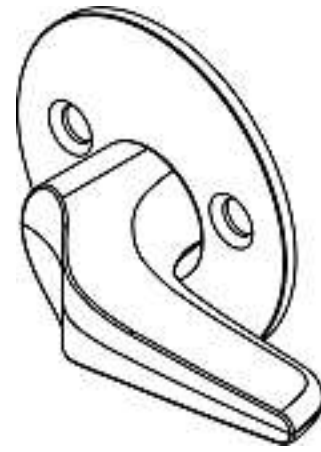




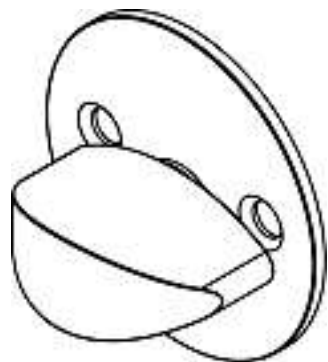
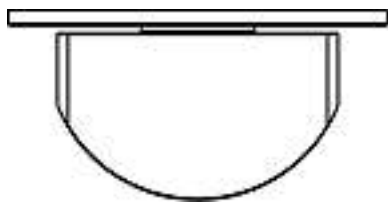
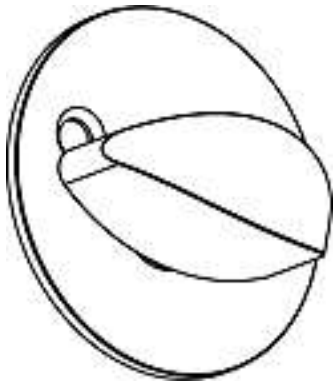
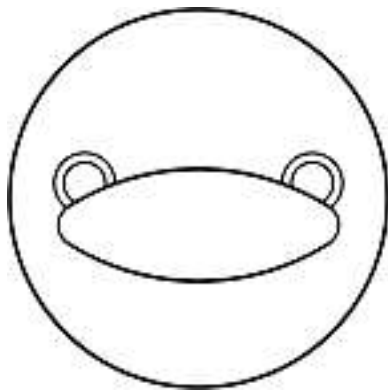
6



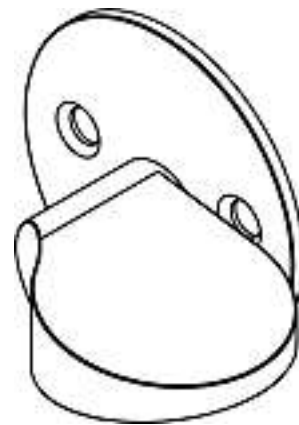
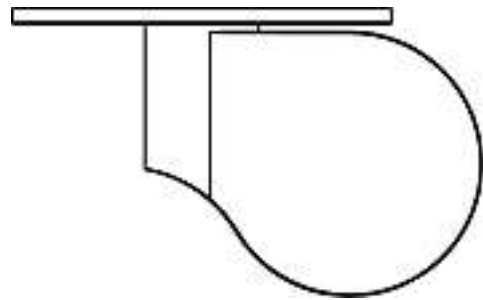
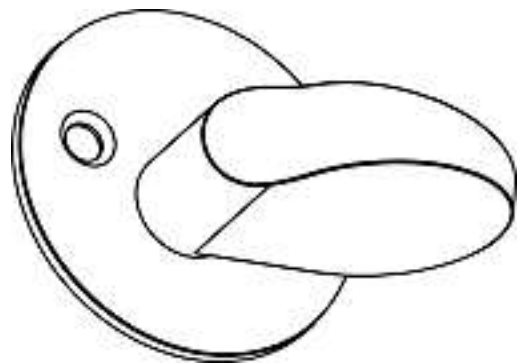
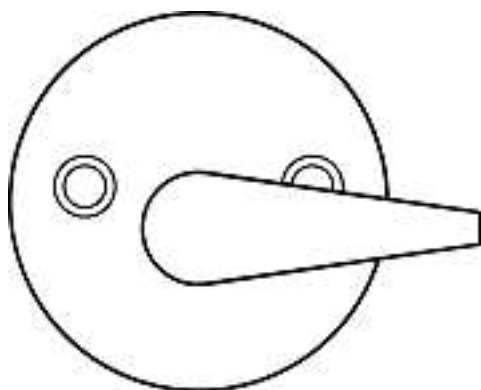
7



8

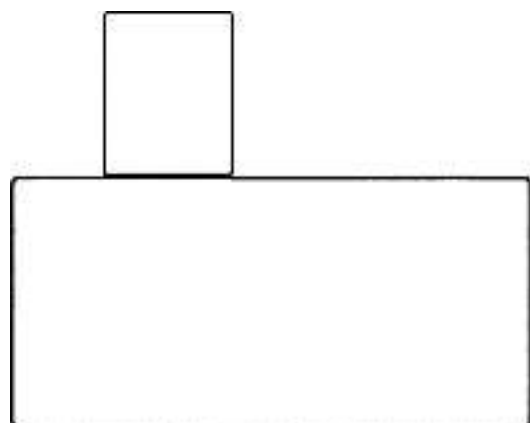


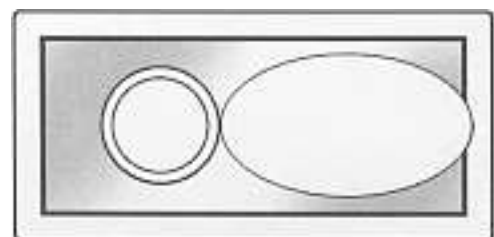
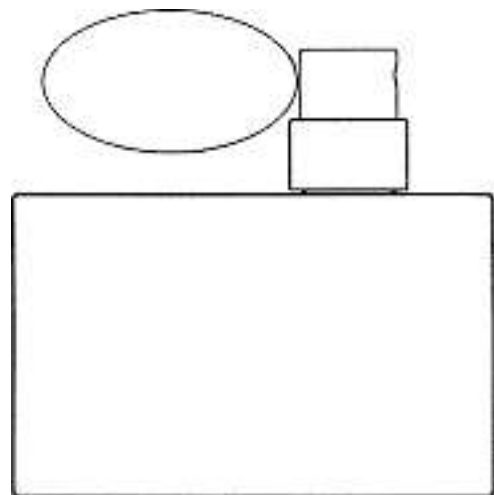
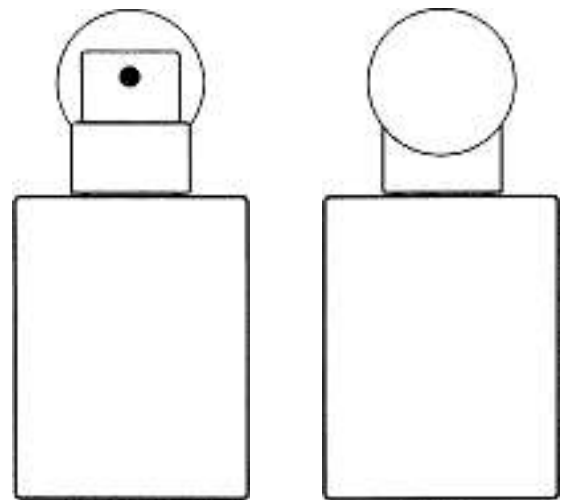
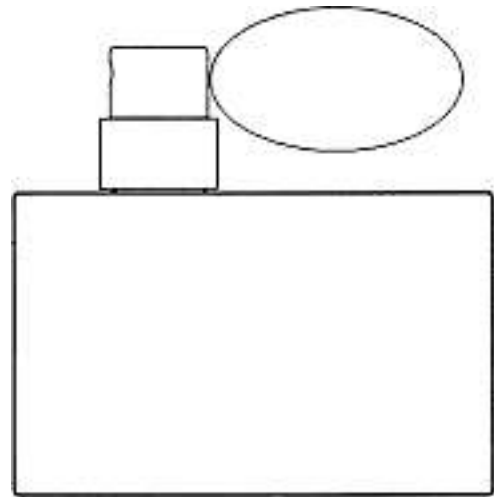
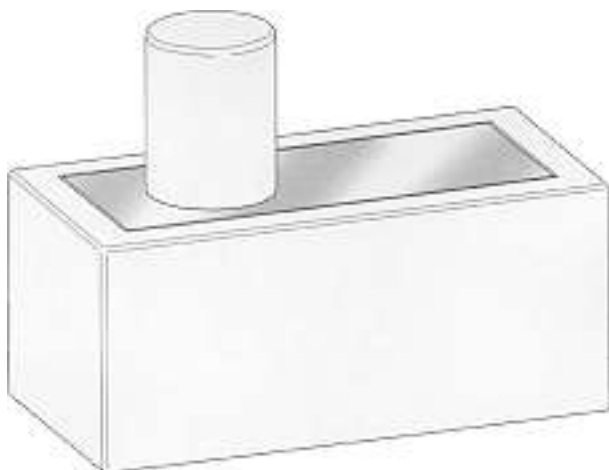
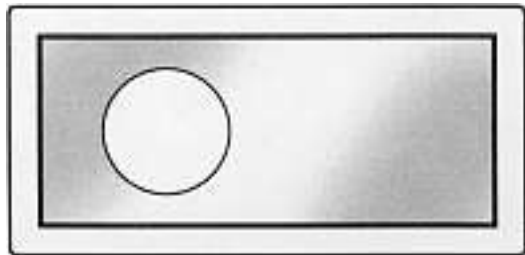
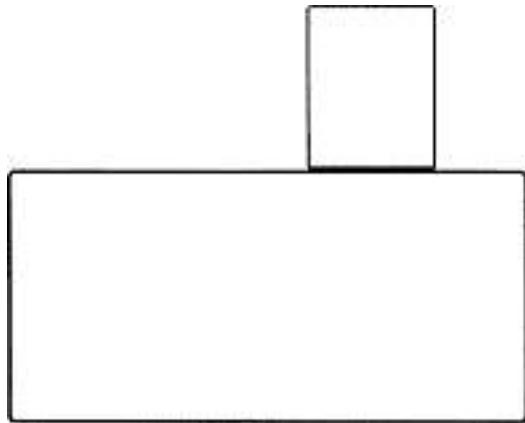
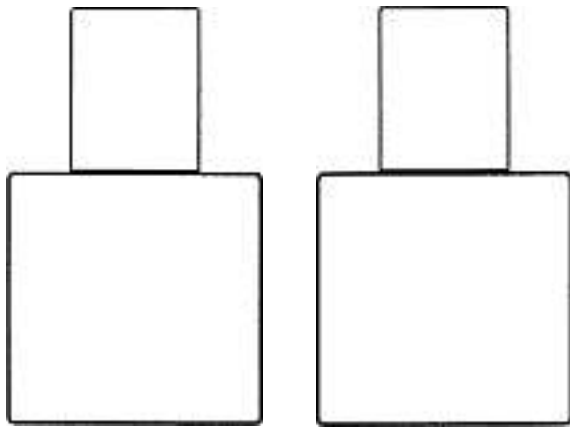
9



10

Cl. 09-01, 09-03 **130 900** 04.08.2004
 3 design – bottiglie per profumo e scatola da imballaggio
 Depositante: Fragrance and Skincare SL, Traversera de
 Gràcia 9, Barcelona, ES
 Designer: Fabien Baron, New York
 Mandatario: Jacobacci & Partners S.A., 1207 Genève
 Priorità: EM, 10.02.2004, EM, 24.03.2004

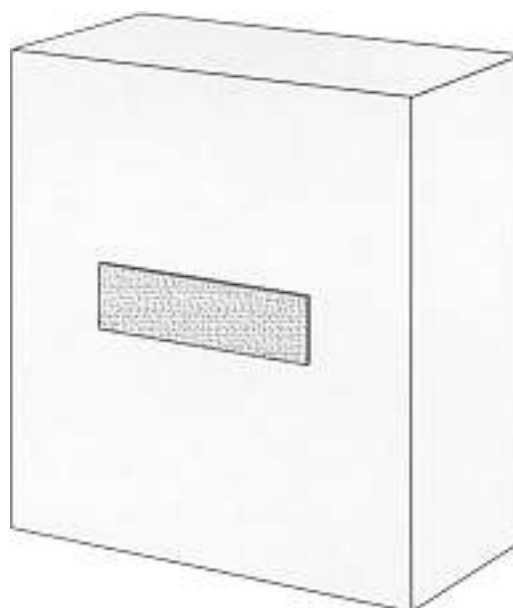
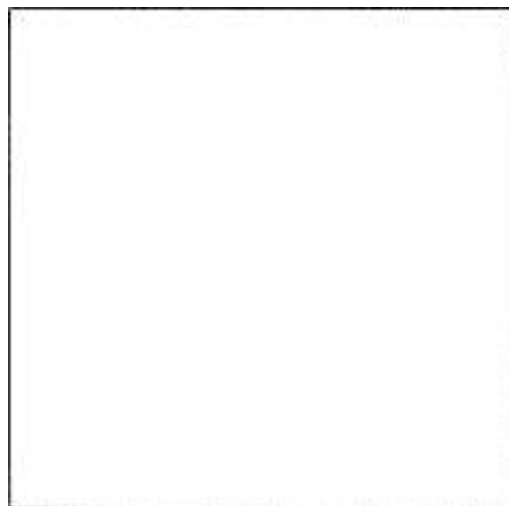
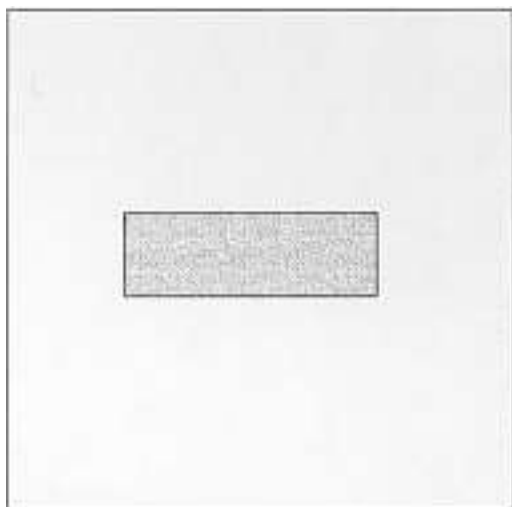




D-1965/04-S1



D-1965/04-S2



D-1965/04-S3

Cl. 09-01 130 901 05.08.2004

1 design – bouteille

Déposant: Société Autonome de Verreries, Place de la Gare, Feuquières, FR

Designer: Richard Lauret, Saint-Denis

Mandataire: Inteltech SA, 2001 Neuchâtel

Priorité: EM, 25.02.2004

Description de design: Cette bouteille trapue de section ronde se distingue par l'élégance sobre de sa ligne que lui confèrent : la forme conique de son fût ; un épaulement vif et tranchant, presque horizontal ; une semelle de verre très épaisse ; un col cylindrique relativement fort et court. Sa silhouette épurée et géométrique en fait un modèle avant-gardiste. Le modèle est décliné en bague plate pour bouchon liège à tête et en bague à vis pour capsule préformée.



157700/010003

Cl. 09-01 130 902 05.08.2004

1 design – bouteille

Déposant: Société Autonome de Verreries, Place de la Gare, Feuquières, FR

Designer: Richard Lauret, Saint-Denis

Mandataire: Inteltech SA, 2001 Neuchâtel

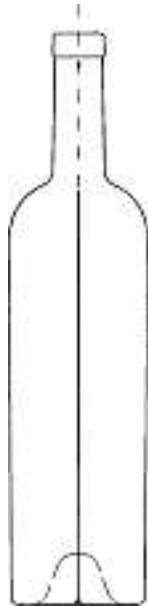
Priorité: EM, 12.03.2004

Description de design: L'originalité principale de ce modèle à vocation « vin tranquille » réside dans sa section carrée. Le caractère dynamique et moderne du modèle est lié à la forme très élancée et légèrement conique du fût. De l'épaulement arrondi naissent les angles de chacune des faces de la bouteille. Le modèle est muni d'une piqûre fond comme il sied pour les bouteilles de vin.





157700/010004



Cl. 09-03 **130 903** 22.06.2004
1 Design – Verpackung
Hinterleger: Regia HighPack AG, Nordringstrasse 16,
4702 Oensingen
Designer: Stefan Schenker, Lenzburg
Vertreter: PA Aldo Römpler, 9410 Heiden





1

Cl. 09-03 **130 904** 30.06.2004
 2 Design – Blumenverpackungen
 Hinterleger: d.li Florin Baeriswyl, Schübelstrasse 17,
 8700 Küsnacht ZH
 Designer: Florin Baeriswyl, Küsnacht

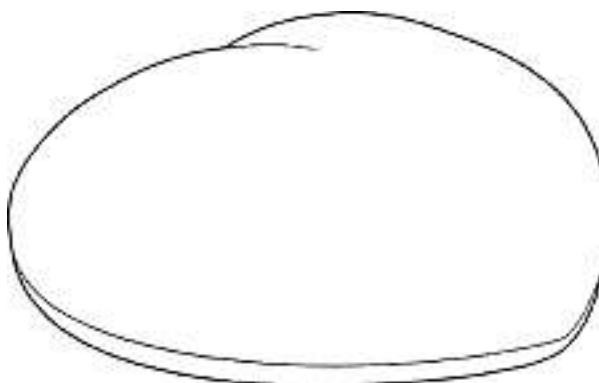


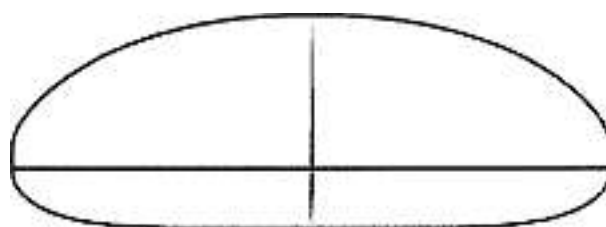
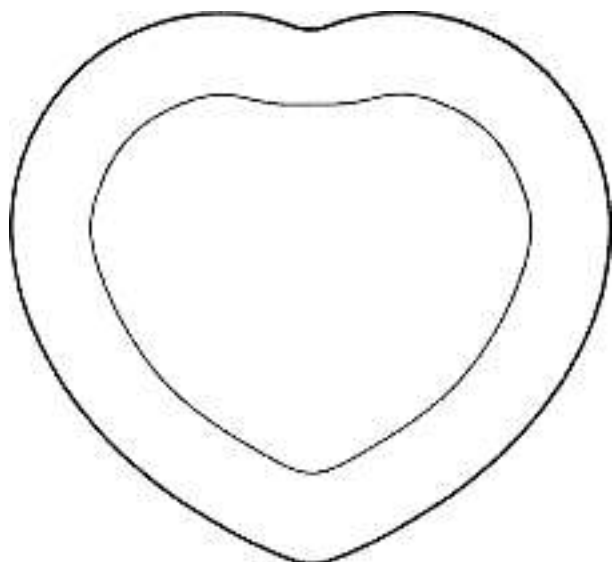
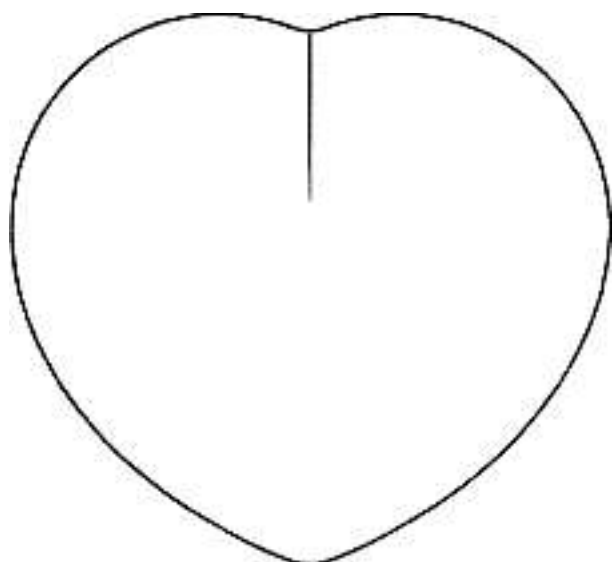
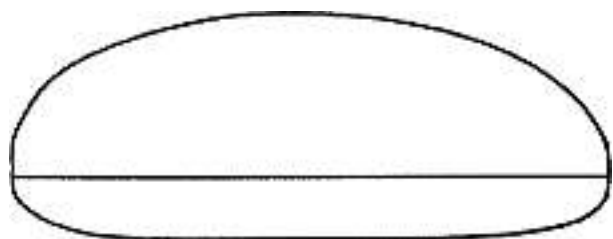
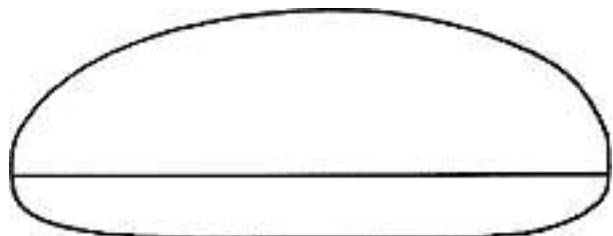
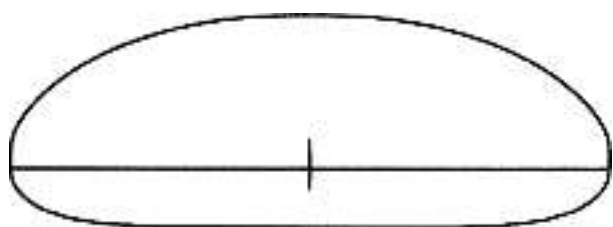
1052.01

Cl. 09-03 **130 905** 26.07.2004
 2 design – emballages pour produits alimentaires
 Déposant: Soremartec SA, 102, Drève de l'Arc en Ciel,
 6700 Schoppach-Arlon, BE
 Designer: Giuseppe Terrasi, Benevello (Cuneo)
 Mandataire: Jacobacci & Partners S.A., 1207 Genève
 Priorité: EM, 26.01.2004

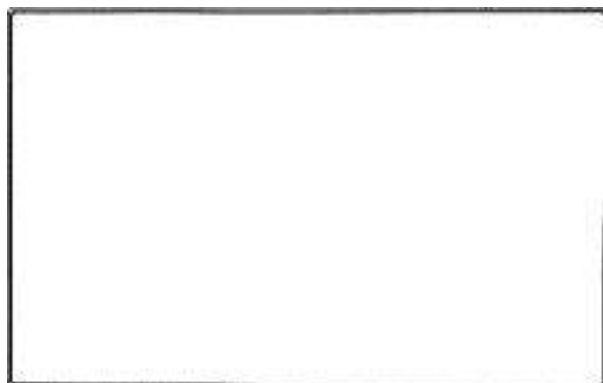
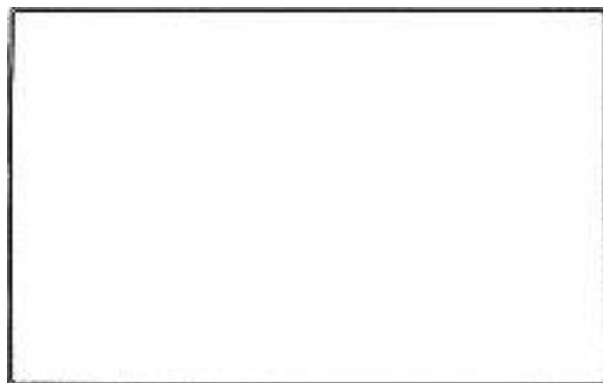
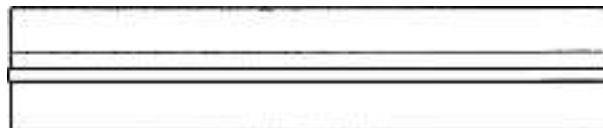
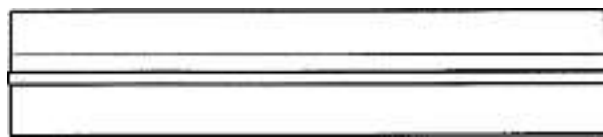
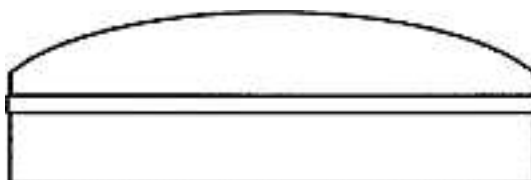
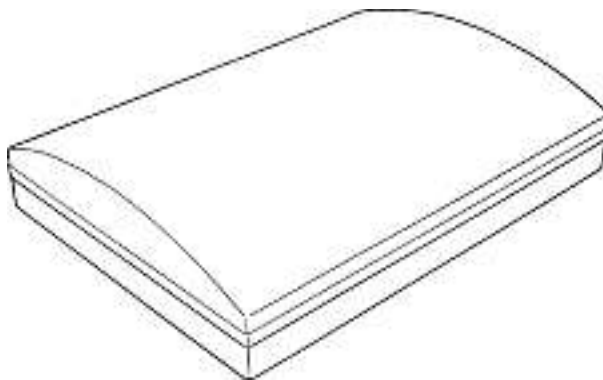


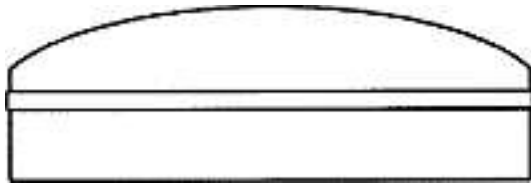
1052.00





D-1964/04-S2/1





D-1964/04-S2/2

Cl. 10-02 130 906 17.06.2004
24 Design – Armbanduhren
Hinterleger: Justex Watch GmbH, Am Limmatplatz 1,
8005 Zürich
Designer: Christian Celik, Zürich



2



1



2.1



1.1



3



3.1



3.2



4



4.1



5



5.1



6



6.1



7



7.1



8



8.1



8.2



11



9



11.1



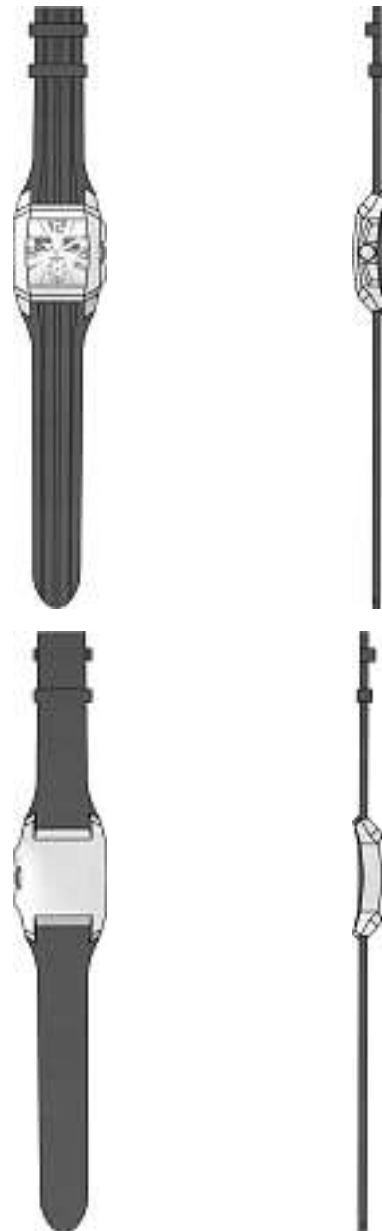
9.1



12



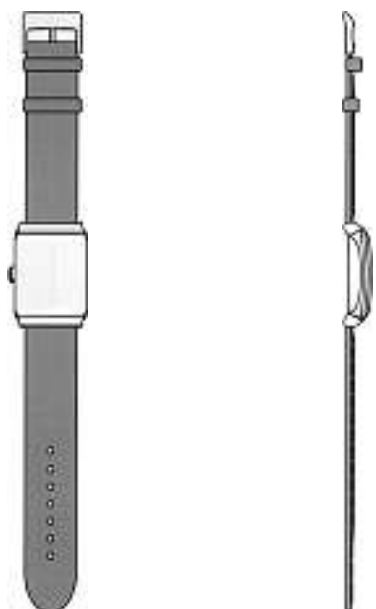
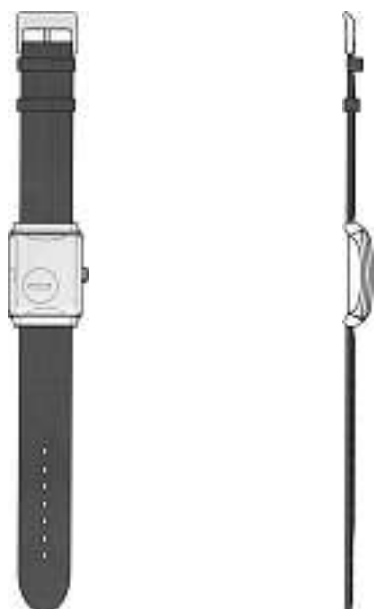
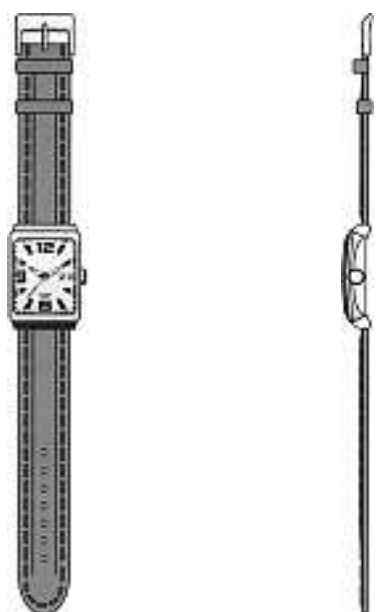
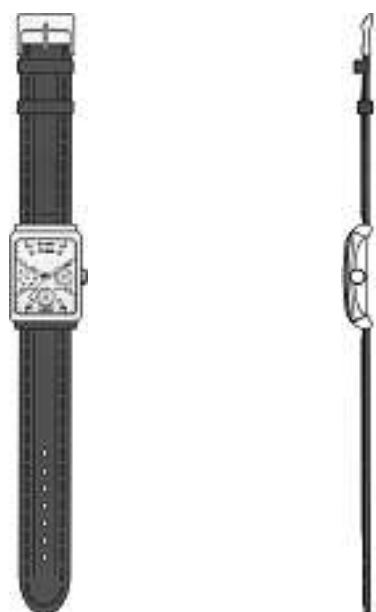
12.1



1

Cl. 10-02 **130 907** 06.08.2004
 18 Design – Armbanduhren
 Hinterleger: Festina Lotus S.A., Via Layetana, 20 4°,
 Barcelona, ES
 Designer: Miguel Rodriguez, Barcelona
 Vertreter: Isler & Pedrazzini AG, 8023 Zürich
 Priorität: EM, 02.04.2004

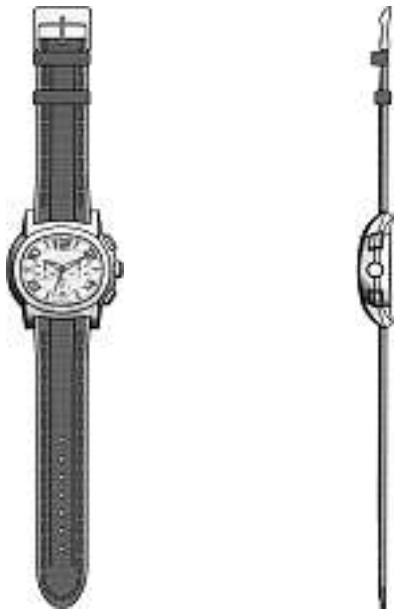




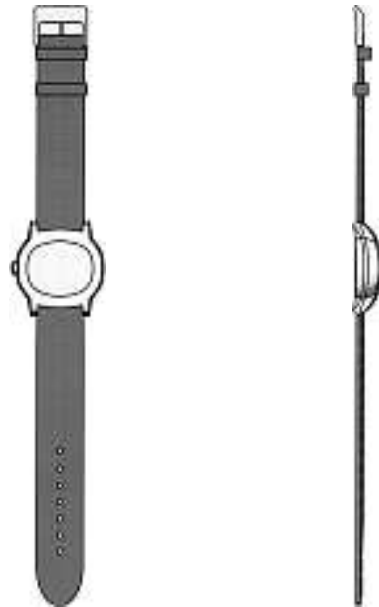
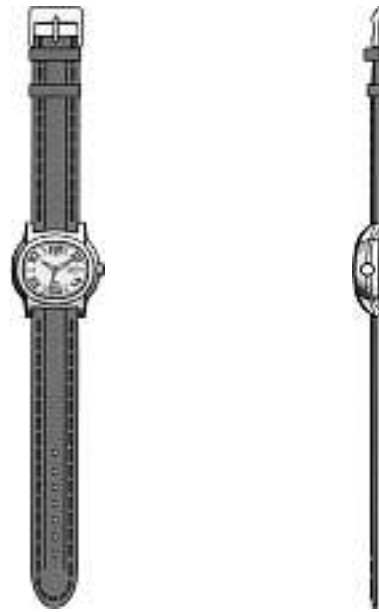
2

3



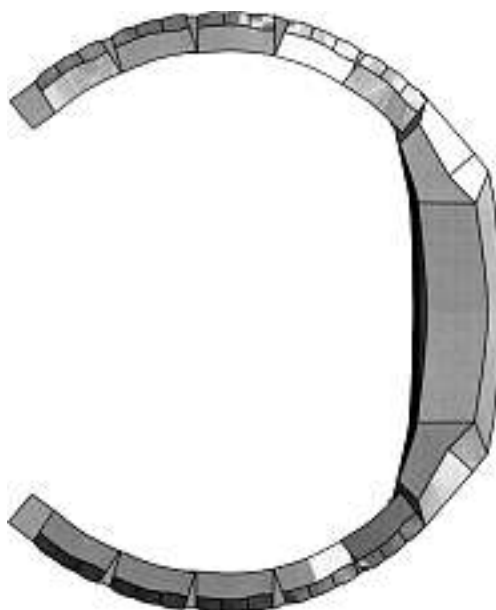


4

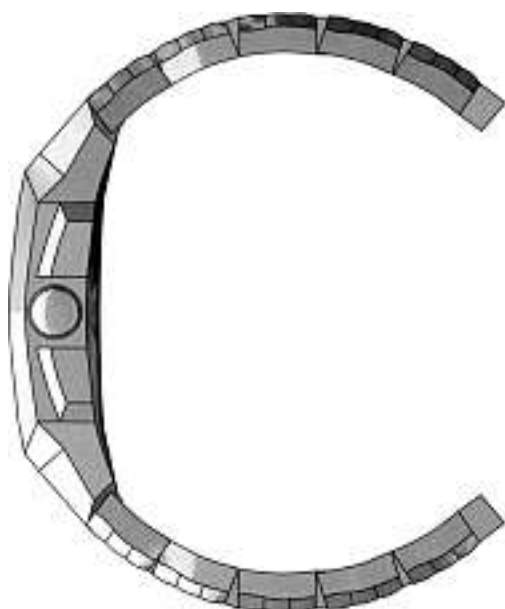


5

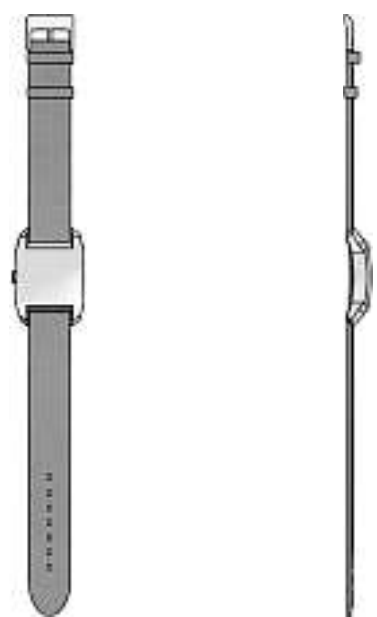
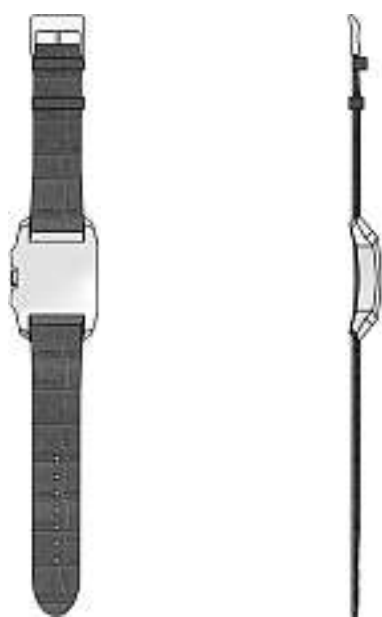
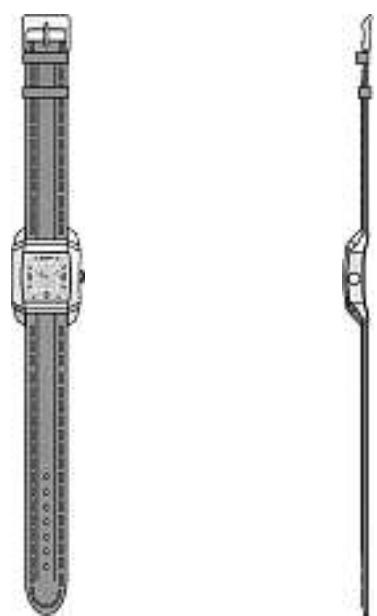


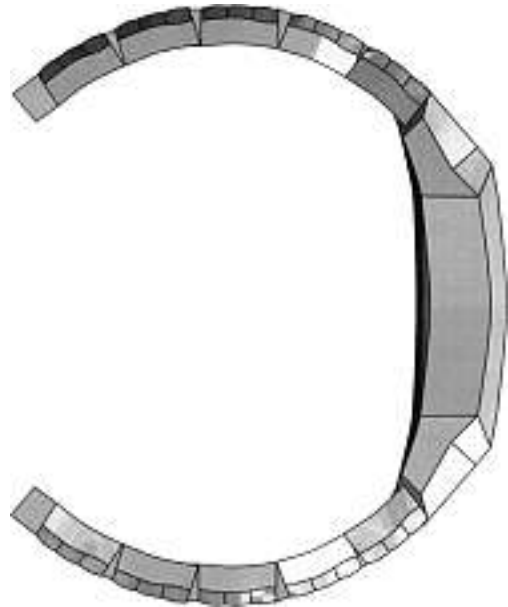


6

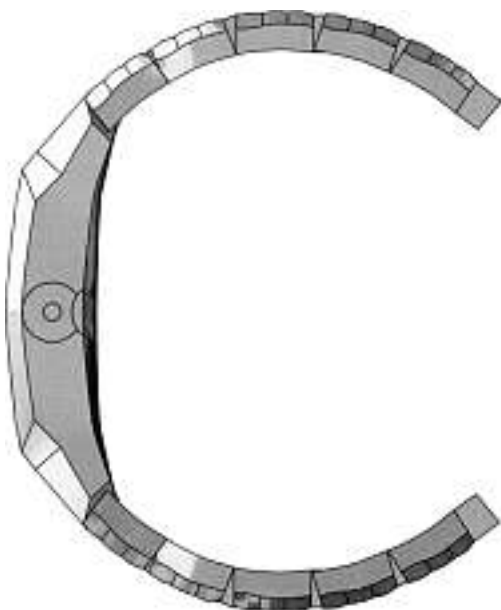


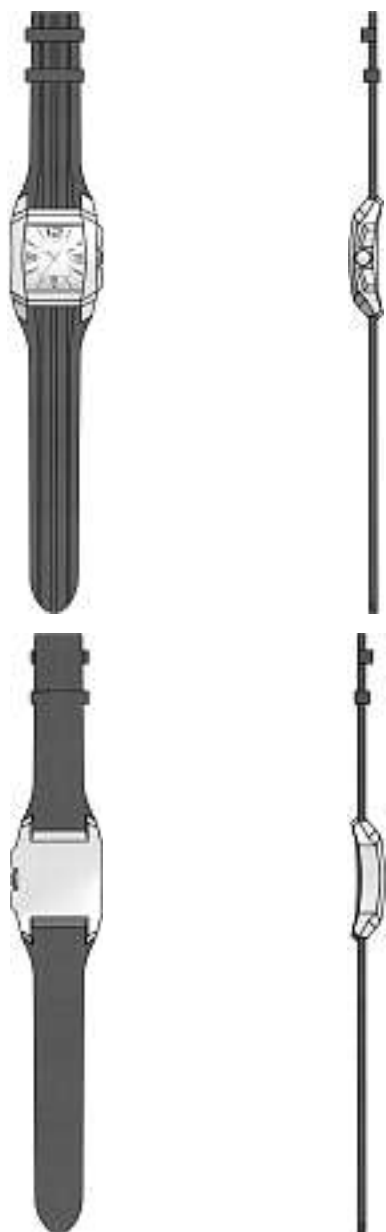




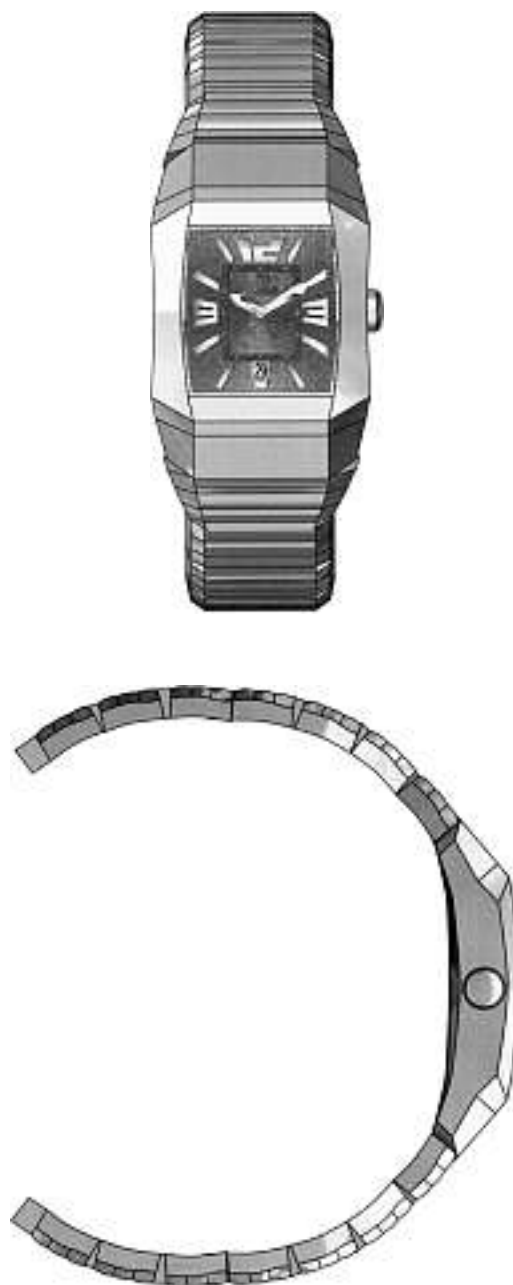


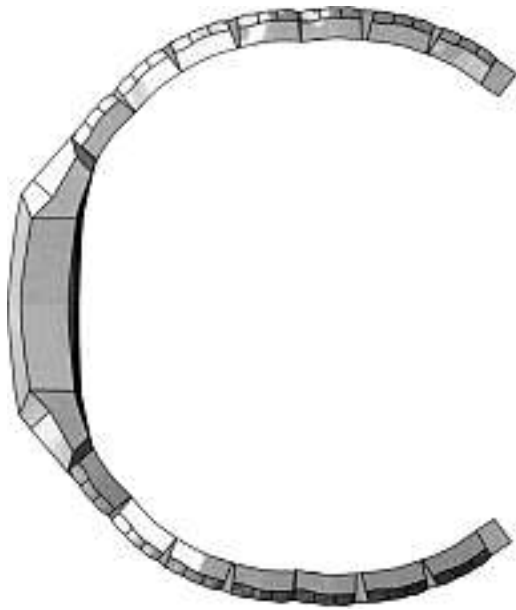
11



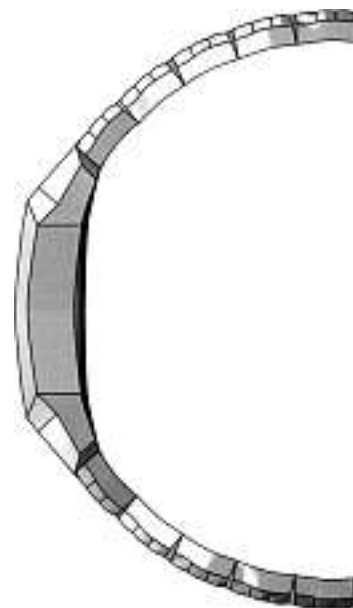


12





13



14





Cl. 10-04 130 908 03.08.2004
 2 Design – Mautgerät
 Hinterleger: Siemens Aktiengesellschaft, Wittelsbacherplatz
 2, München, DE
 Designer: Ulrich Kraus, Villingen-Schwenningen
 Vertreter: Siemens Schweiz AG, 8047 Zürich
 Priorität: DE, 18.03.2004



2004M04387CH-1



2004M04387CH-2

Cl. 10-07 130 909 22.07.2004
 2 Design – Zifferblatt
 Hinterleger: Estermann & Partner GmbH, Seestrasse 18,
 8802 Kilchberg ZH
 Designer: Roland H. Gubler, Zürich
 Vertreter: Staiger Schwald & Partner, 8027 Zürich



1



2

Cl. 11-01 130 913 12.06.2004
 1 Design – Ring
 Hinterleger: David Barandun, Brändligasse 36, 7000 Chur



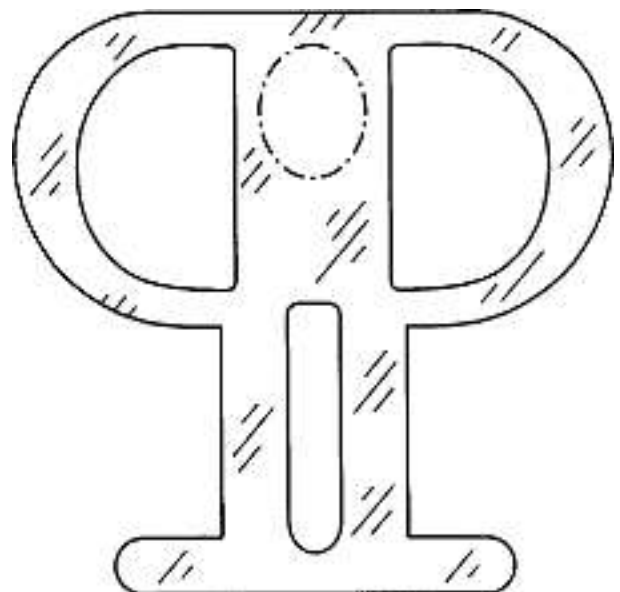
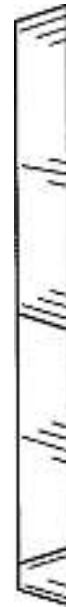
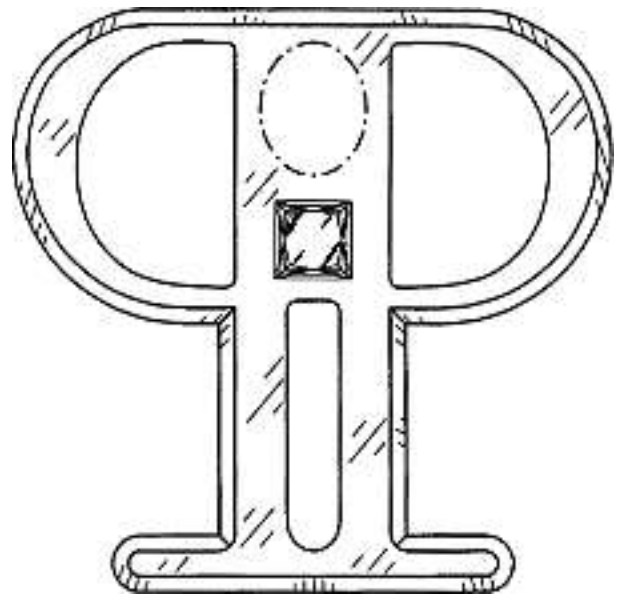
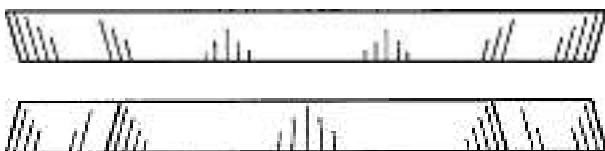
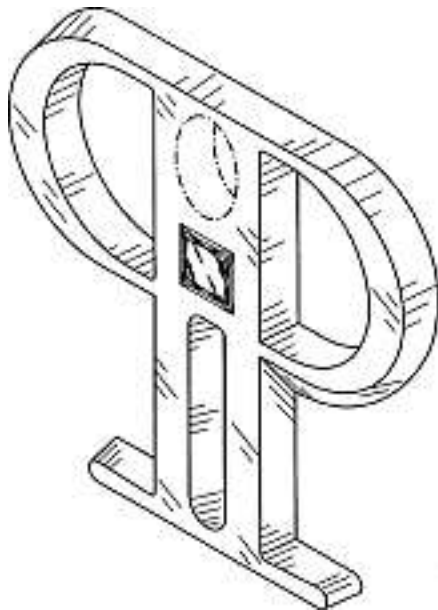
Schwebende Perle

Cl. 11-01 130 914 14.07.2004
 1 Design – Ring
 Hinterleger: Adrian Gasser, Sonnenbergstrasse 7,
 8603 Schwerzenbach



1

Cl. 11-01 130 915 19.07.2004
 1 design – bijou
 Déposant: E.F.D. Diamonds, Ltd, Maccabi Building,
 Room 2238, P.O.B. 3128, Ramat Gan, IL
 Designer: Eli Kaufman, Petach Tikvah
 Mandataire: William Blanc & Cie, Conseils en Propriété
 Industrielle S.A., 1220 Les Avanchets/Genève
 Priorité: US, 20.01.2004



D-15126 CH-1

Cl. 11-02 **130 916** 07.07.2004
 2 Design – Ziergegenstände
 Hinterleger: Béatrice R. Zurlinden, Bruderholzallee 220,
 Postfach 211, 4024 Basel



Hold



Stand

Cl. 12-05 **130 917** 27.07.2004
 1 Design – Niederhubwagen
 Hinterleger: Dr.Ing. h.c.F. Porsche Aktiengesellschaft,
 Porscheplatz 1, 70435 Stuttgart, DE
 Designer: Stefan Stark, Ludwigsburg
 Vertreter: Isler & Pedrazzini AG, 8023 Zürich
 Priorität: DE, 04.02.2004

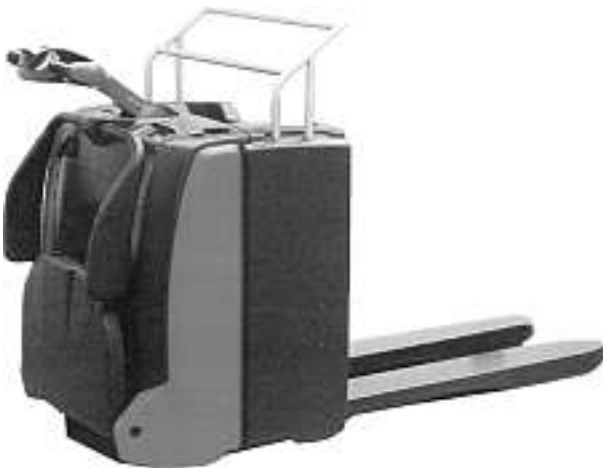




M12913

Cl. 12-05 **130 918** 27.07.2004

1 Design – Niederhubwagen
Hinterleger: Dr.Ing. h.c.F. Porsche Aktiengesellschaft,
Porscheplatz 1, 70435 Stuttgart, DE
Designer: Stefan Stark, Ludwigsburg
Vertreter: Isler & Pedrazzini AG, 8023 Zürich
Priorität: DE, 04.02.2004





M12915

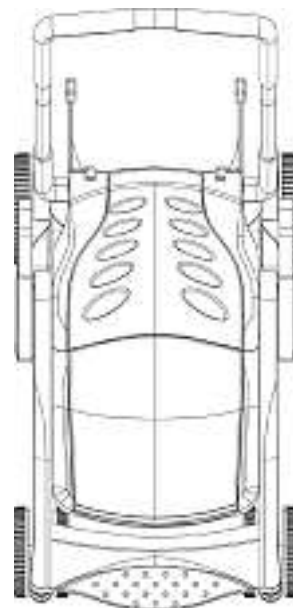
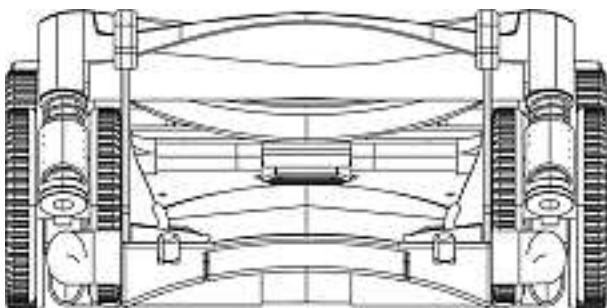
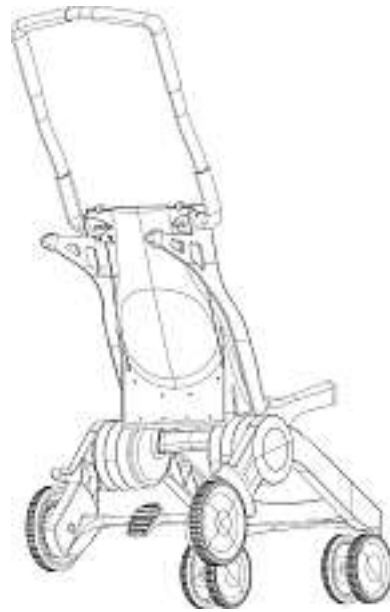
Cl. 12-05 **130 919** 27.07.2004
 1 Design – Bedienelement eines Niederhubwagens
 Hinterleger: Dr.Ing. h.c.F. Porsche Aktiengesellschaft,
 Porscheplatz 1, 70435 Stuttgart, DE
 Designer: Stefan Stark, Ludwigsburg
 Vertreter: Isler & Pedrazzini AG, 8023 Zürich
 Priorität: DE, 04.02.2004

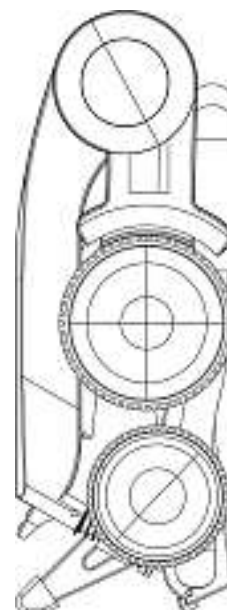
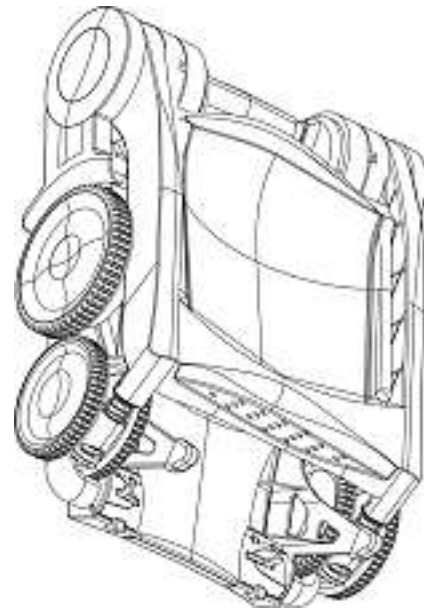
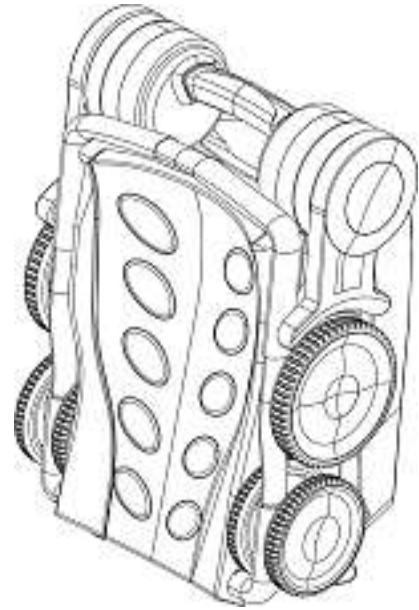
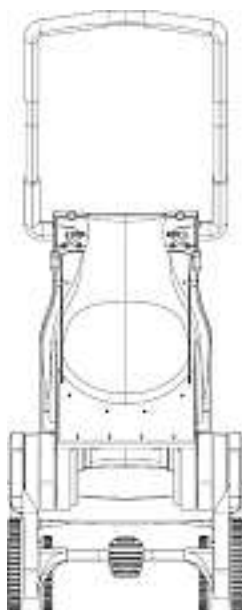
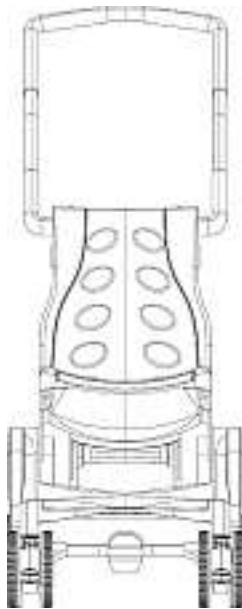
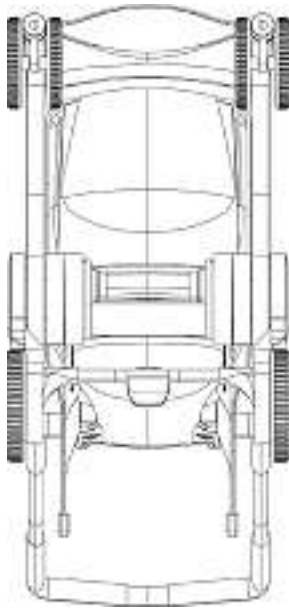


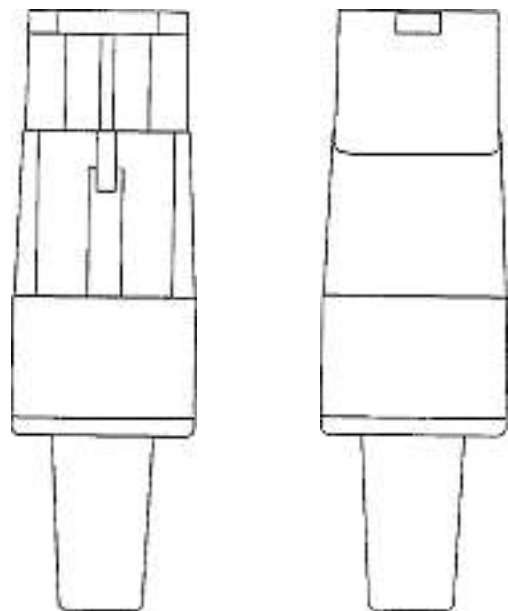
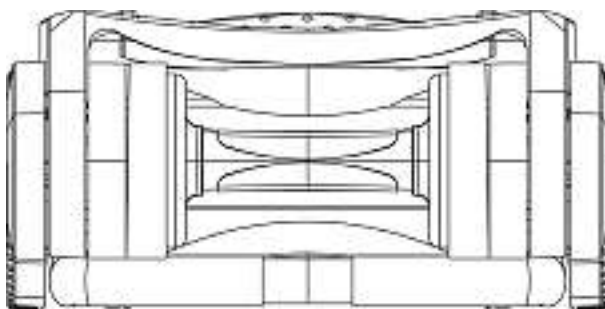
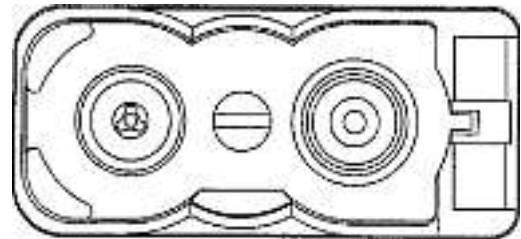
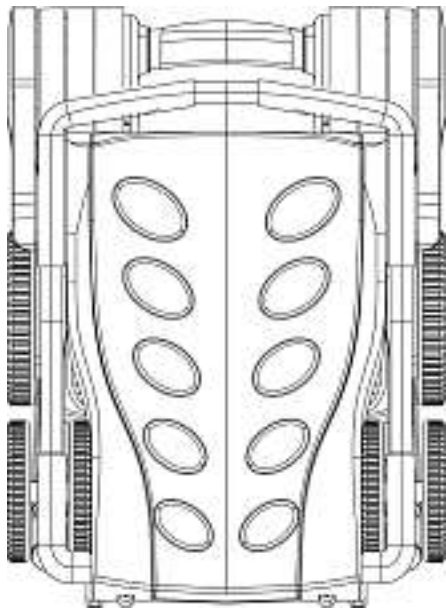
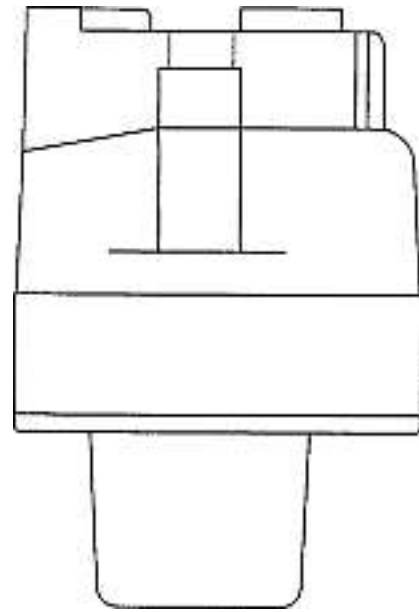
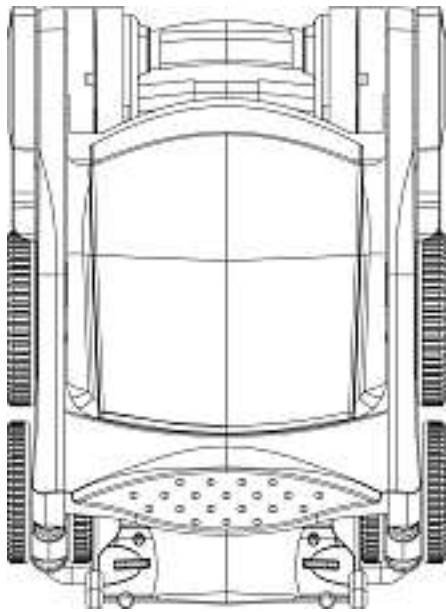


M12916

Cl. 12-12 130 920 27.07.2004
1 Design – Kinderwagen
Hinterleger: Christian Haeggberg, Mühlaustrasse 42,
9602 Bazenheid
Vertreter: Hepp Wenger Ryffel AG, 9500 Wil SG

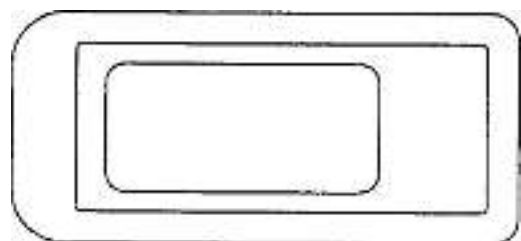


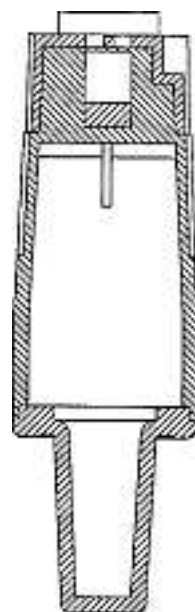
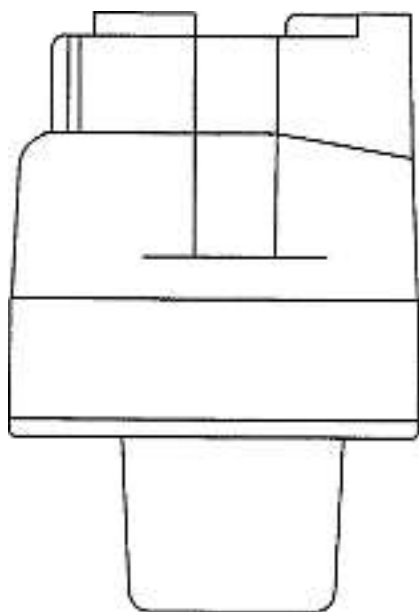




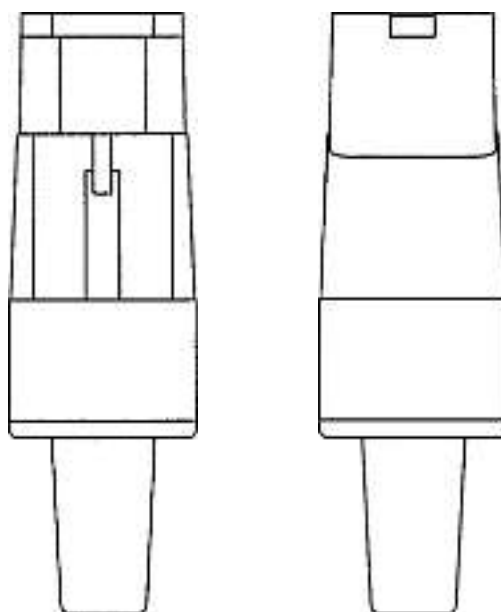
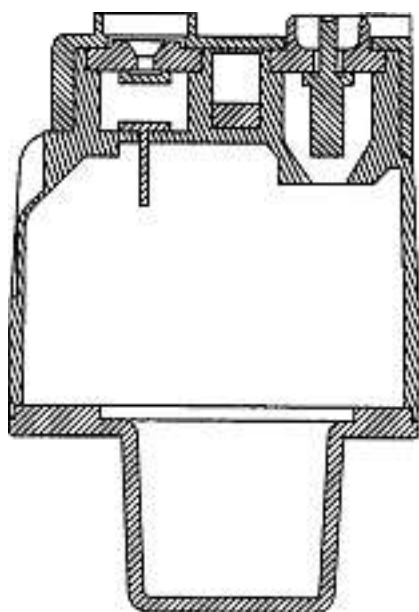
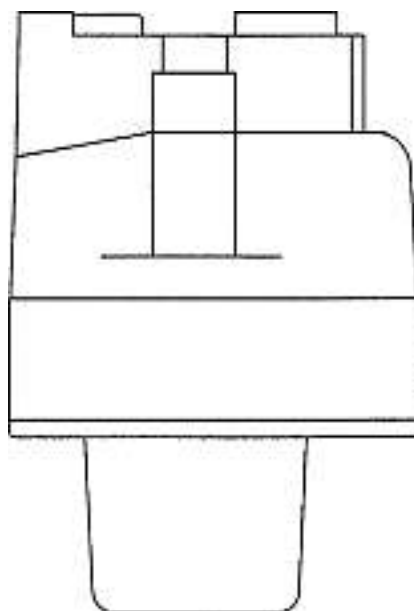
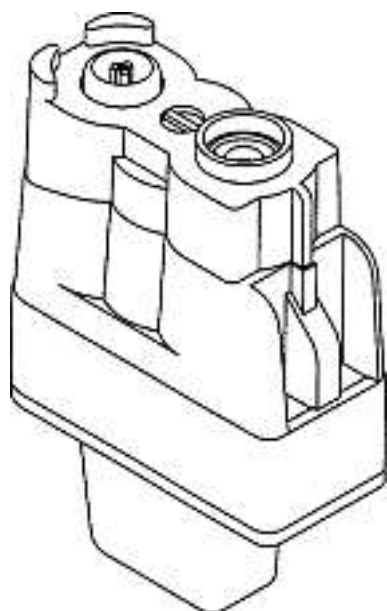
MHGG002CH

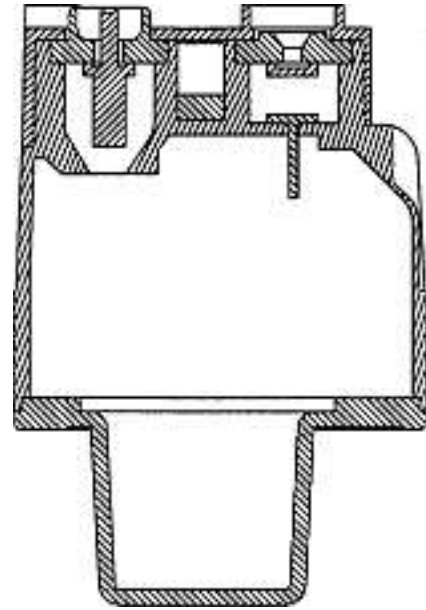
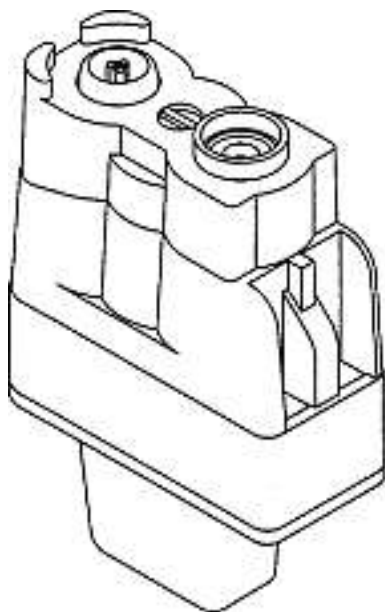
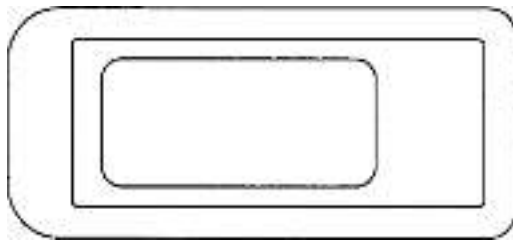
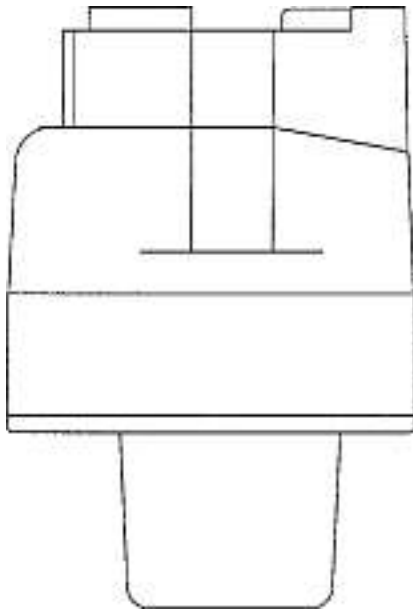
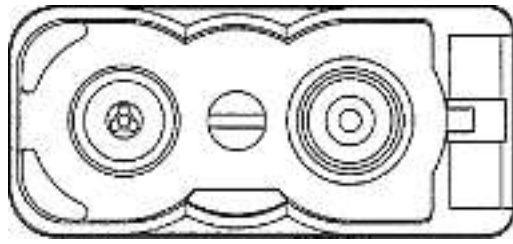
Cl. 14-02 **130 921** 27.07.2004
 11 Design – Tintenpatrone
 Hinterleger: Brother Industries, Ltd, 15-1, Naeshiro-cho,
 Mizuho-ku, Nagoya-shi / Aichi-ken, JP
 Designer: Toyonori Sasaki, Nagoya; Shingo Hattori,
 Nagoya-shi
 Vertreter: E. Blum & Co., 8044 Zürich
 Priorität: JP, 06.02.2004



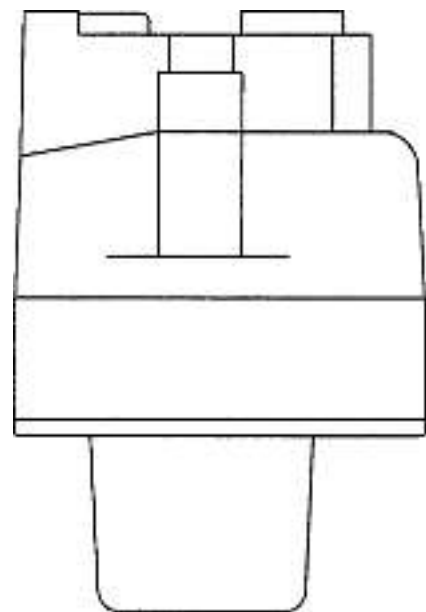


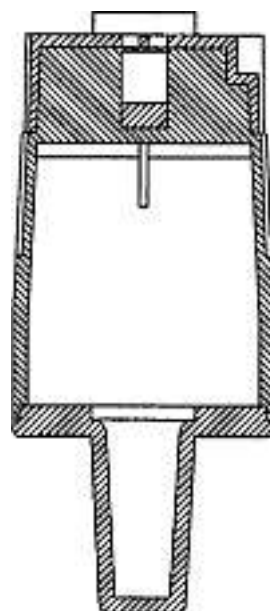
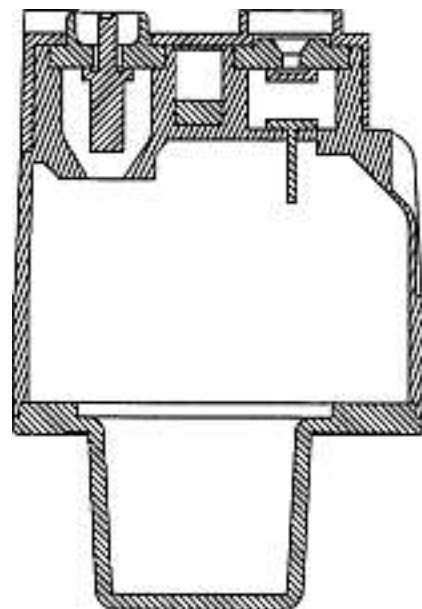
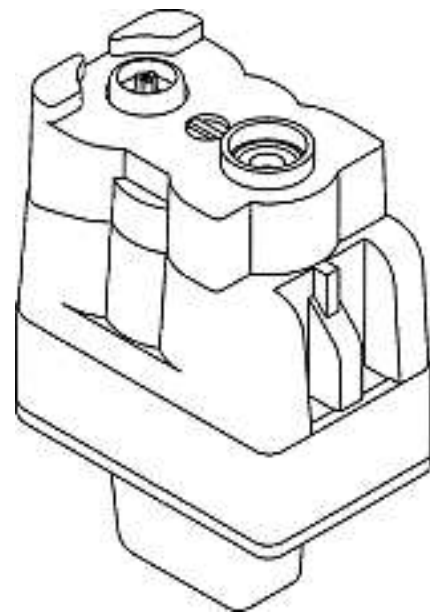
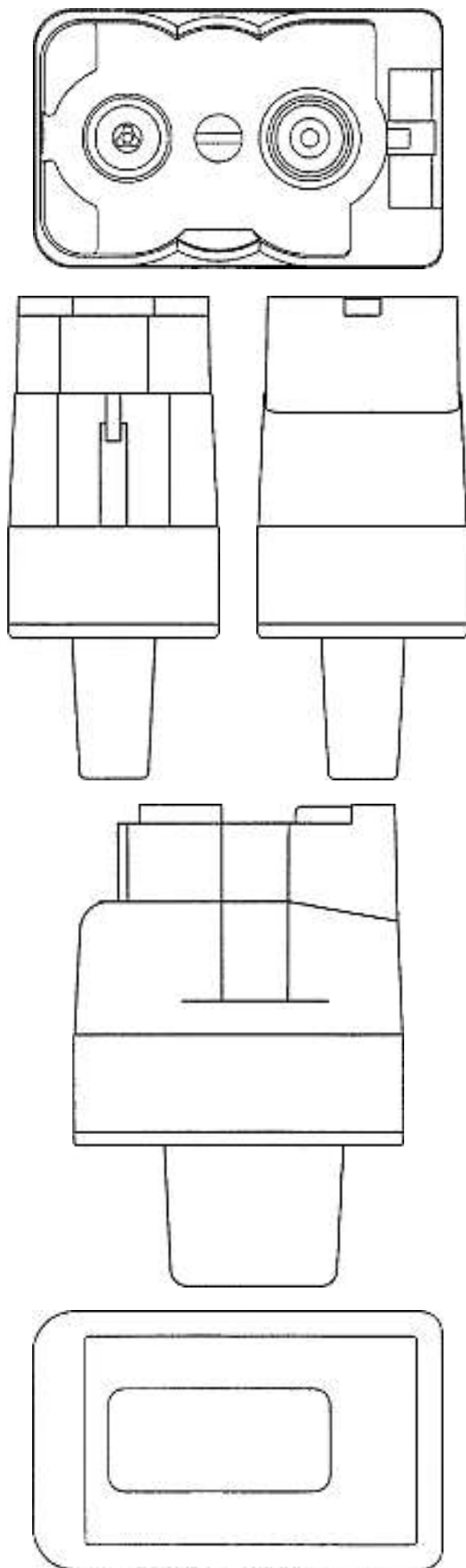
A-2004/1025a



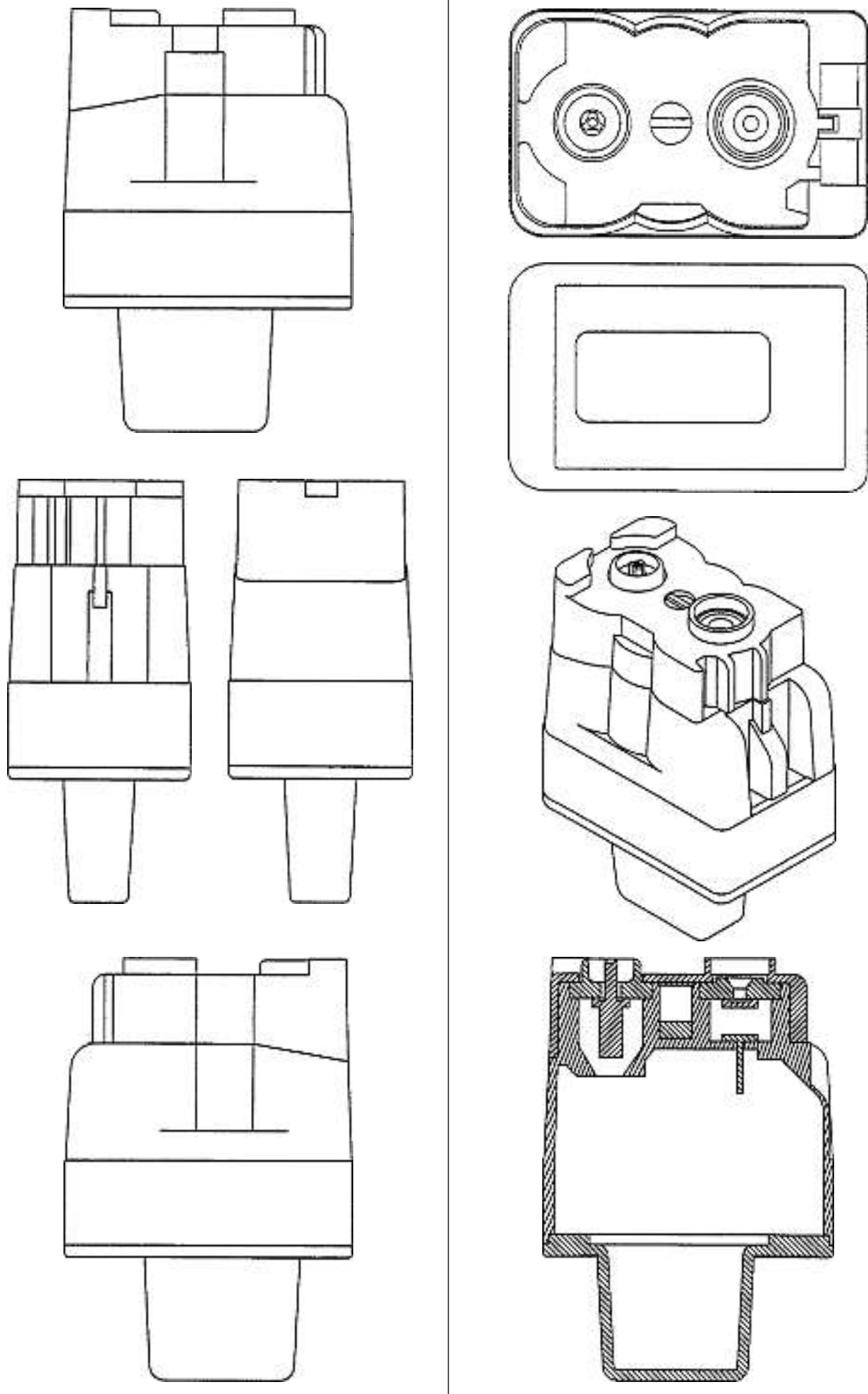


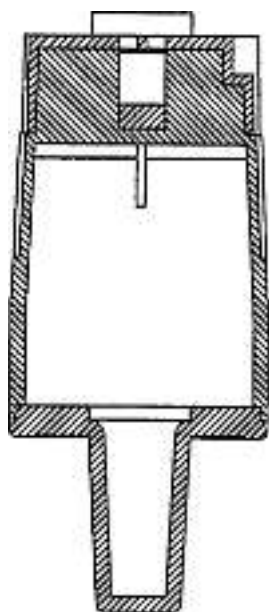
A-2004/1025b



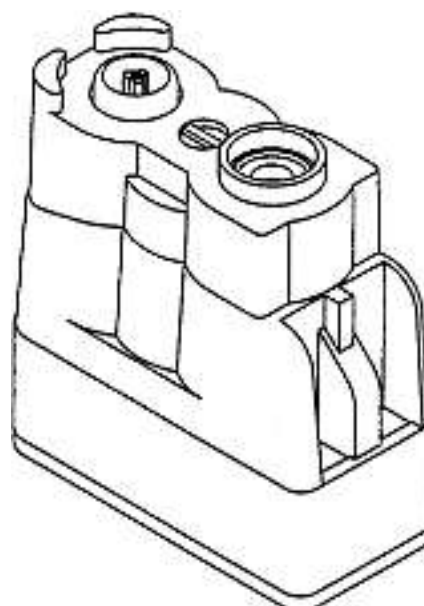
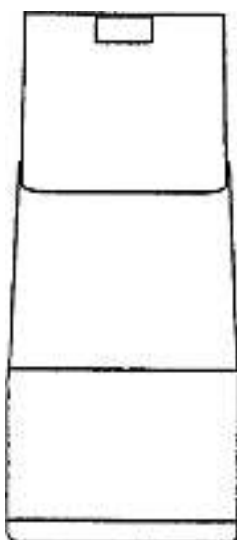
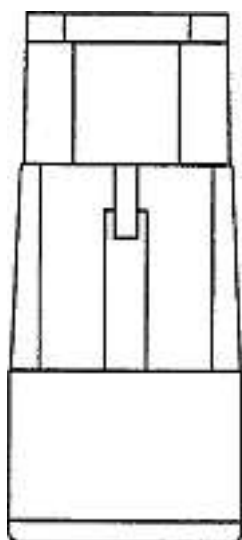
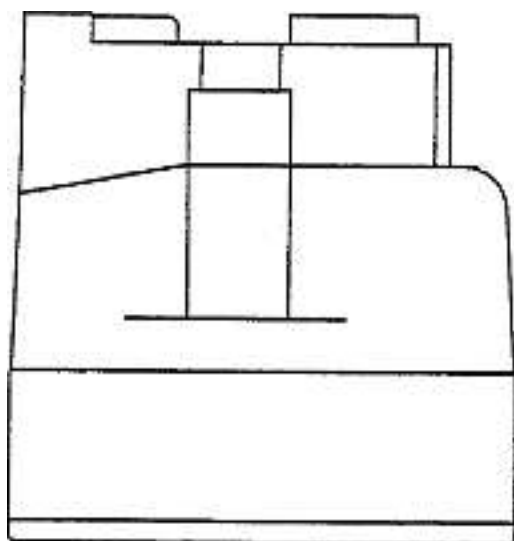
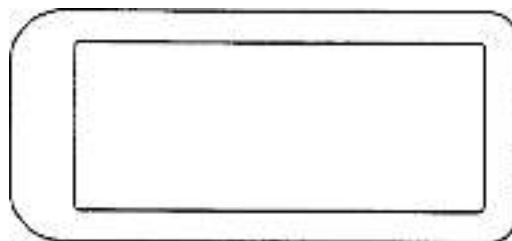
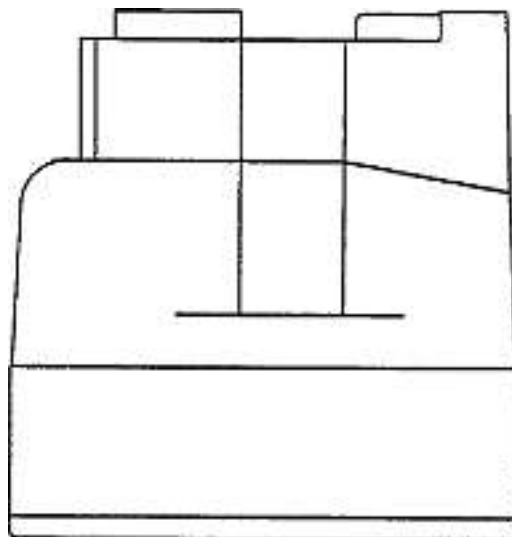
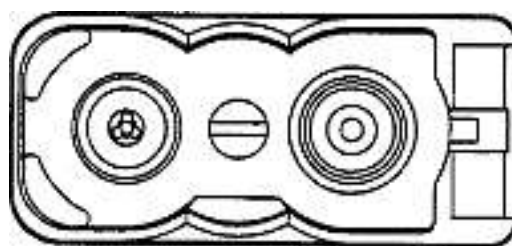


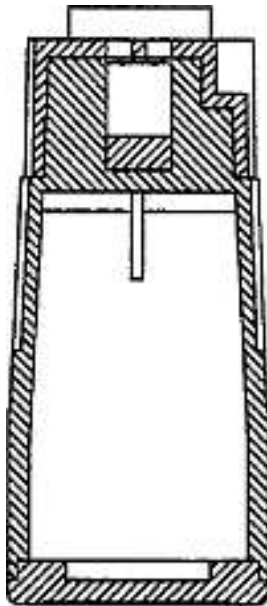
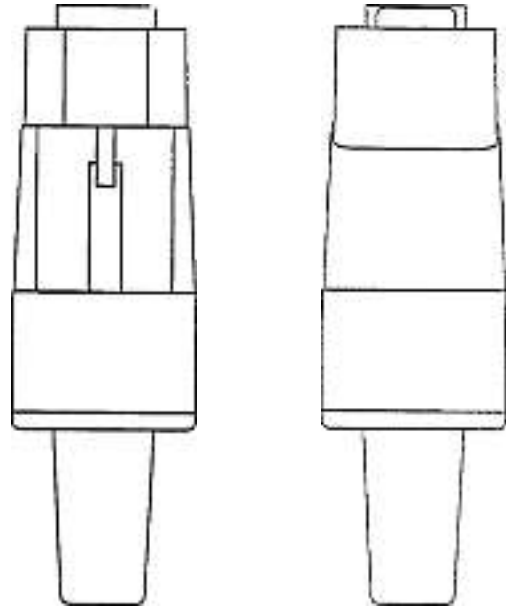
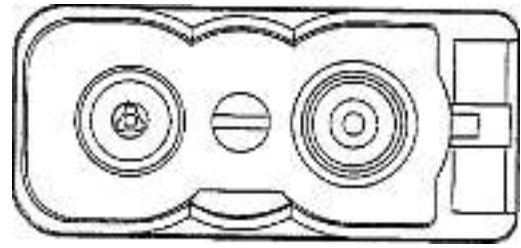
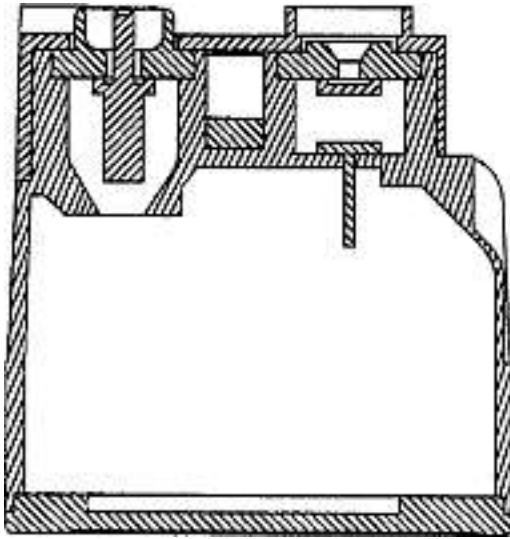
A-2004/1025c



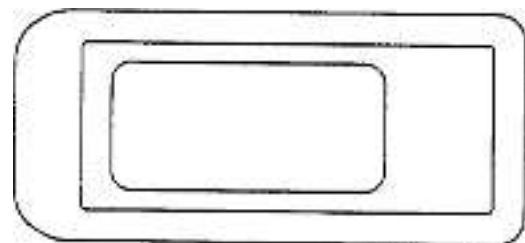
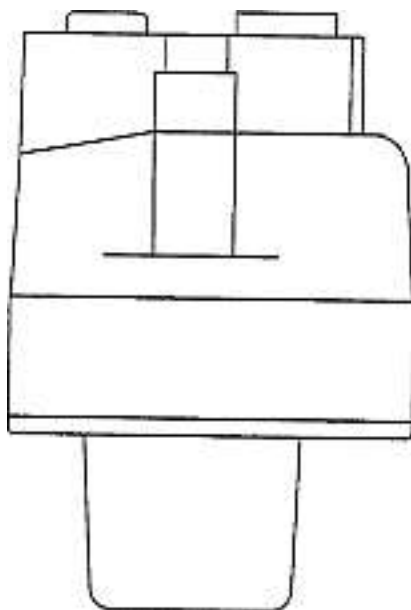
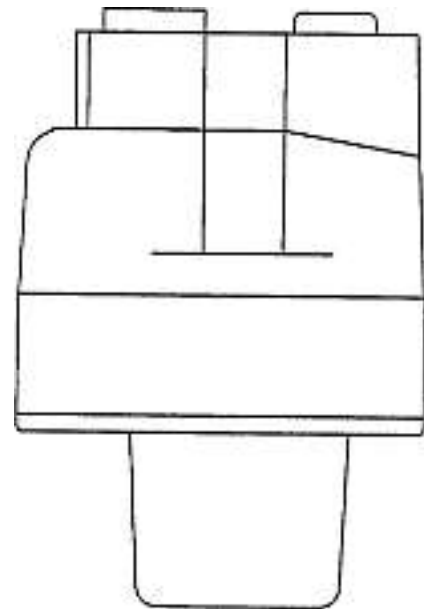


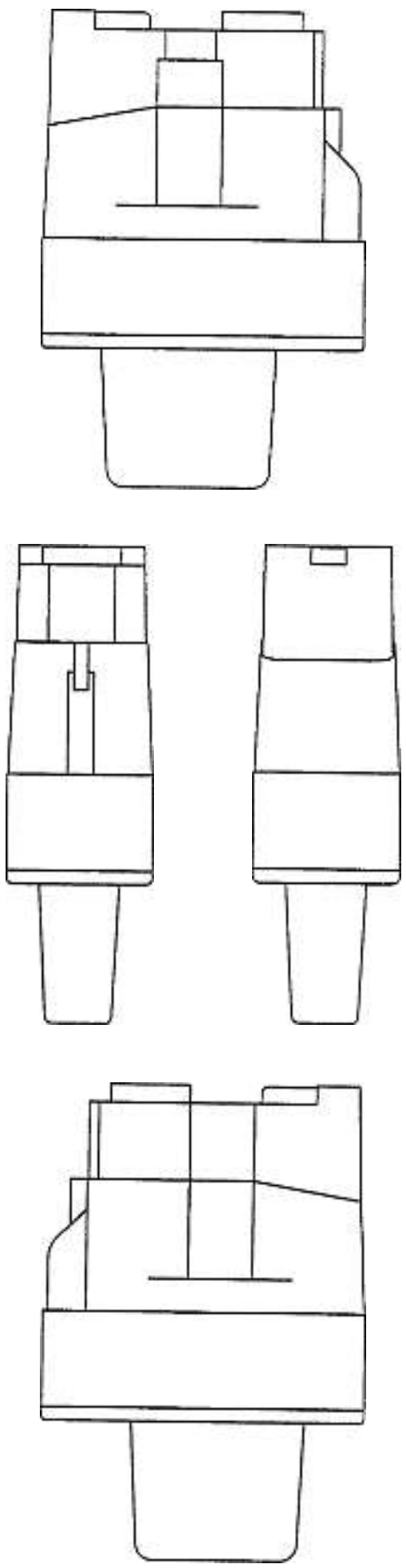
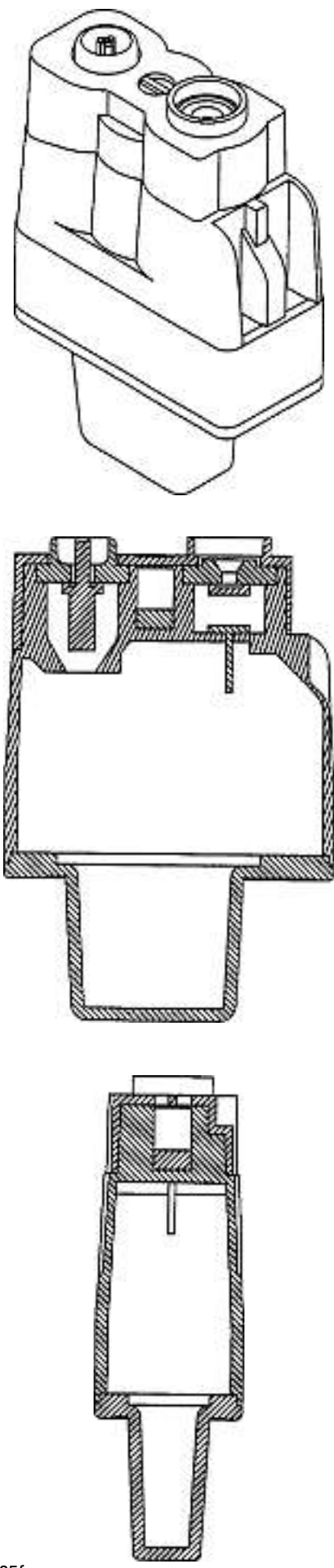
A-2004/1025d

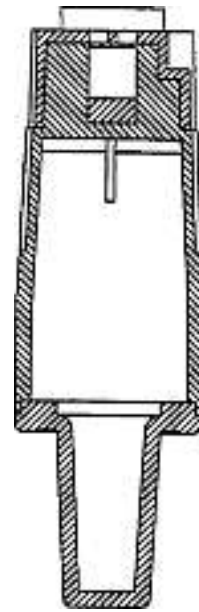
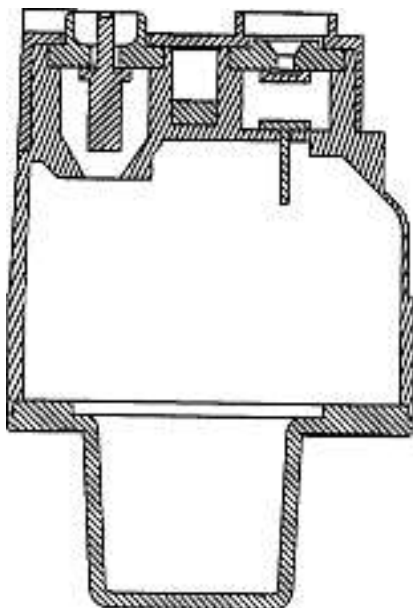
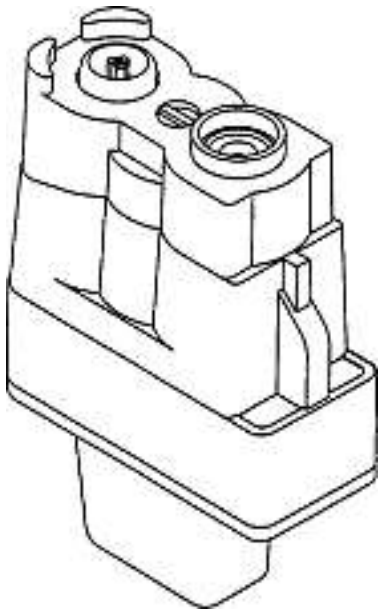
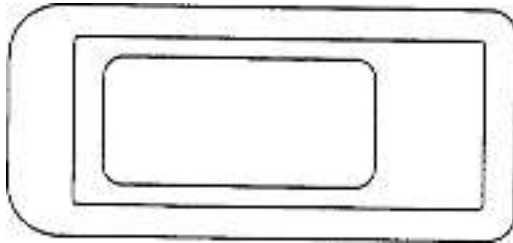
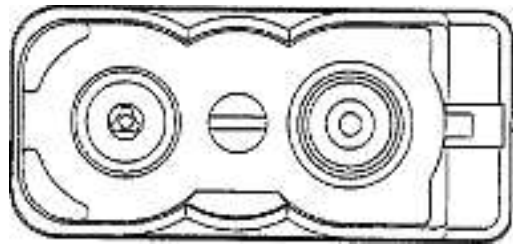




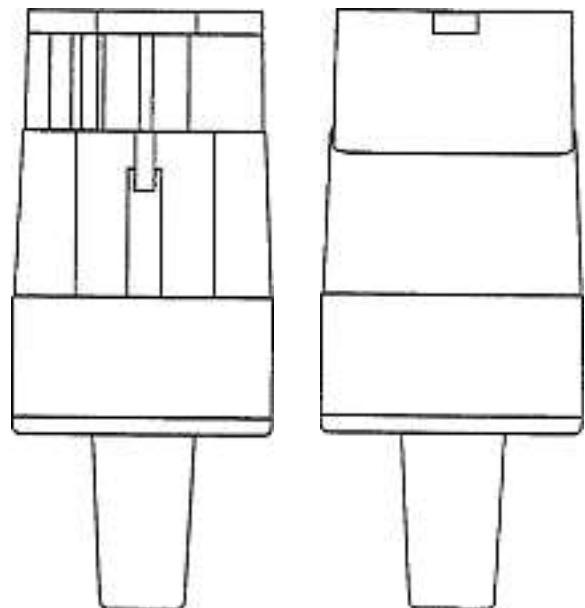
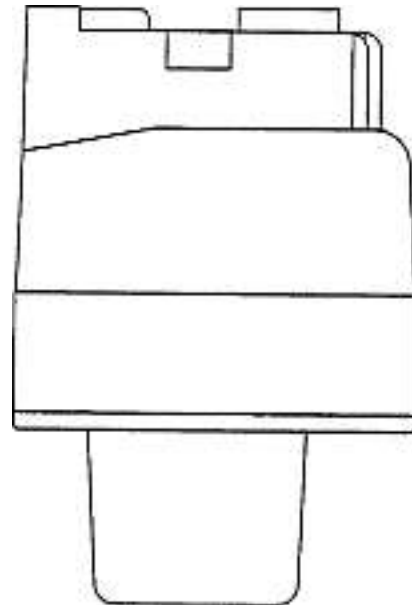
A-2004/1025e

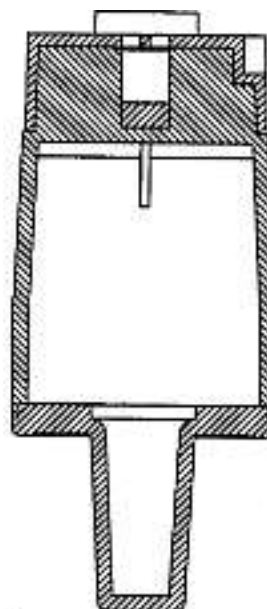
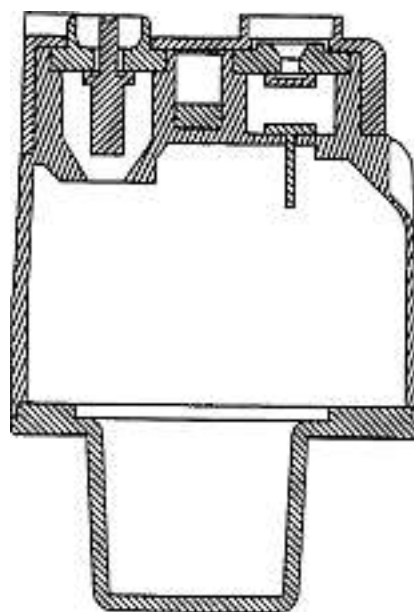
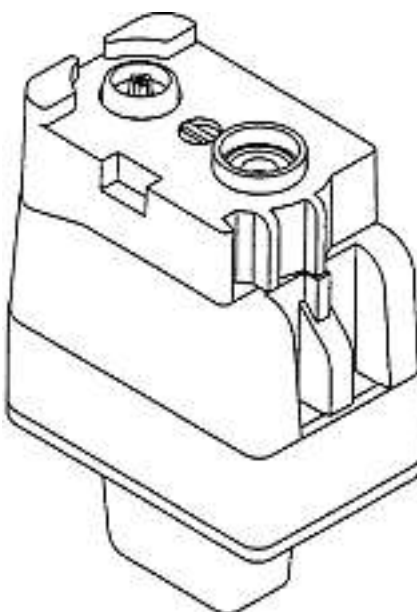
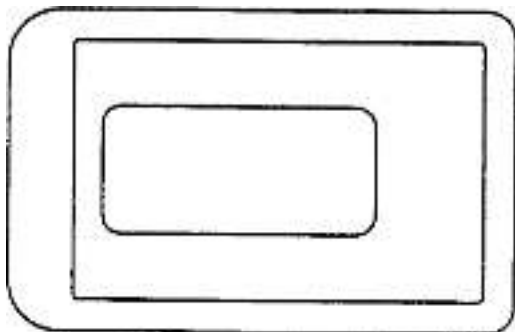
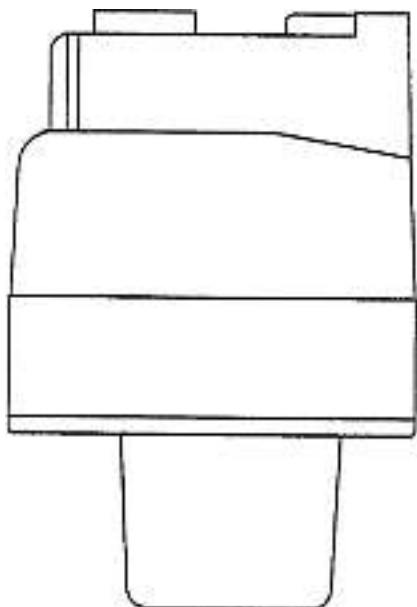
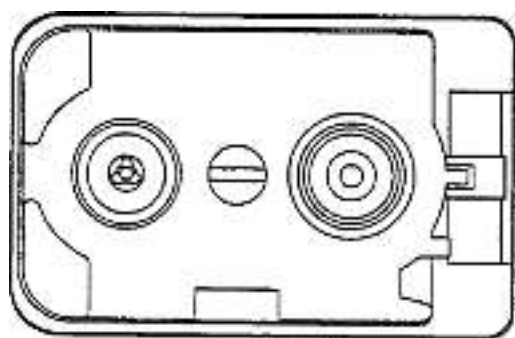




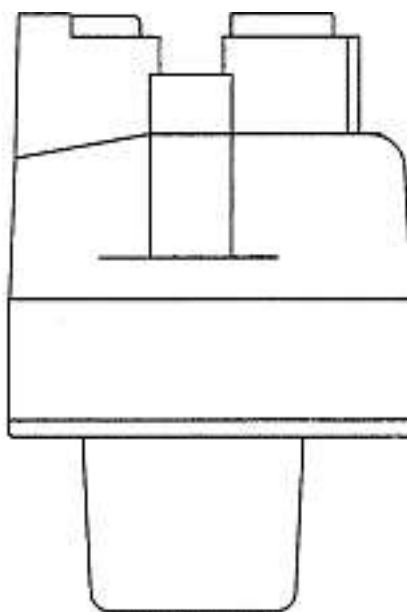


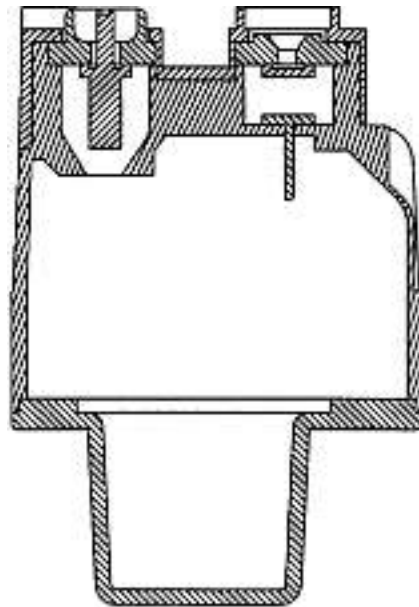
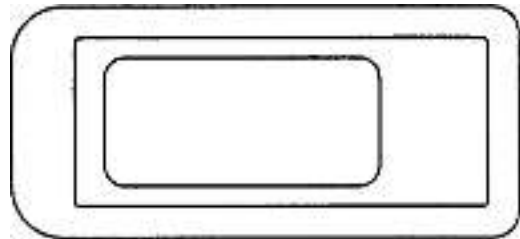
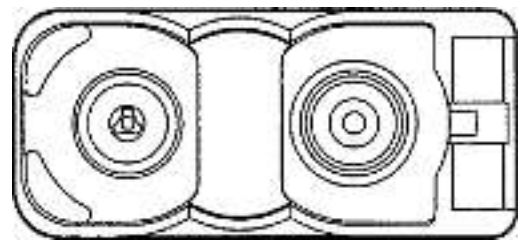
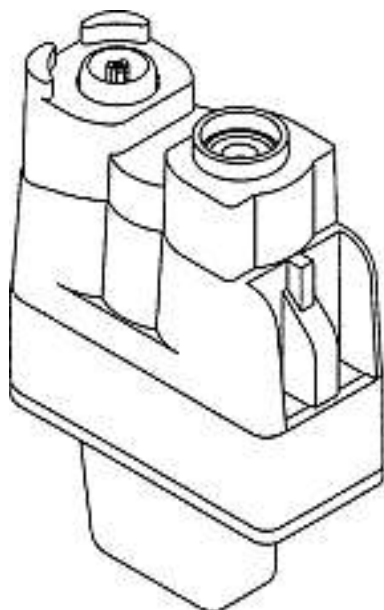
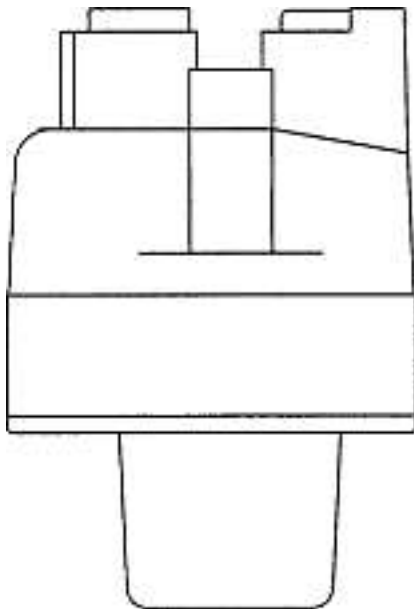
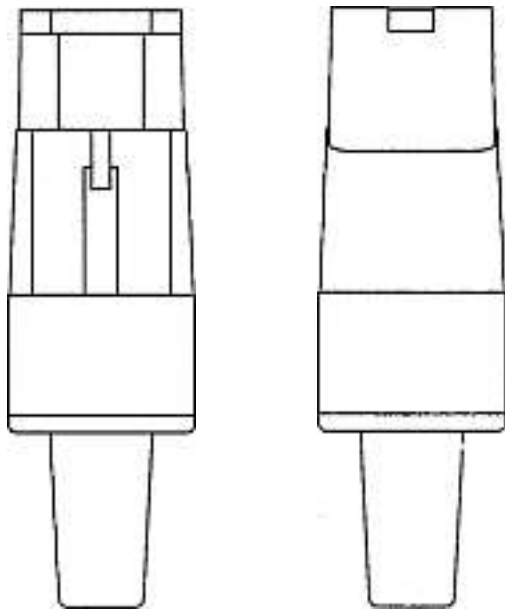
A-2004/1025g



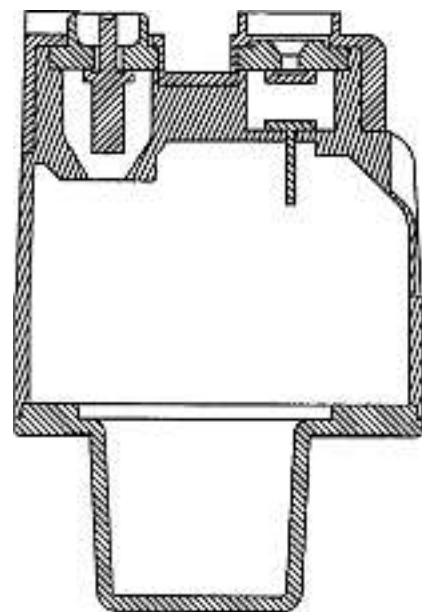
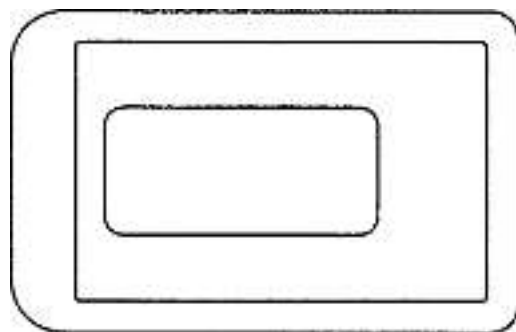
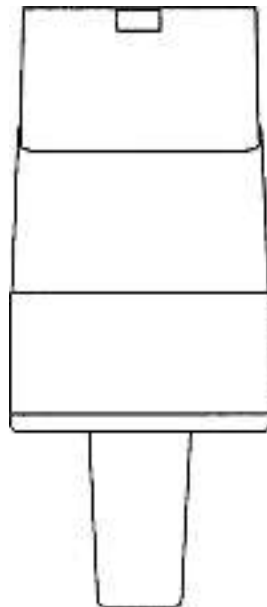
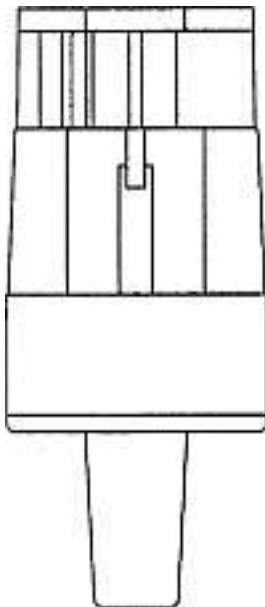
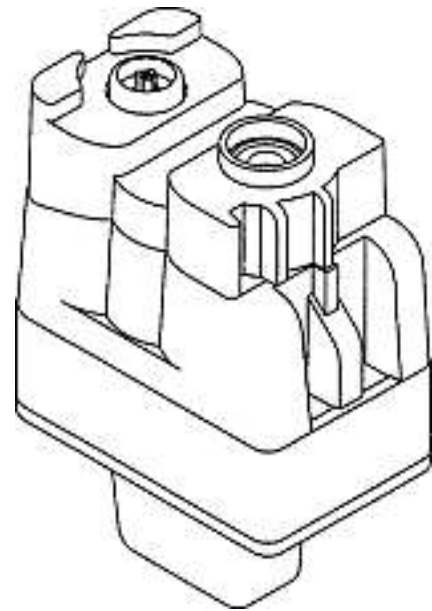
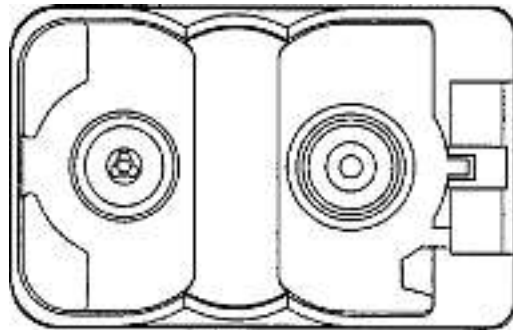
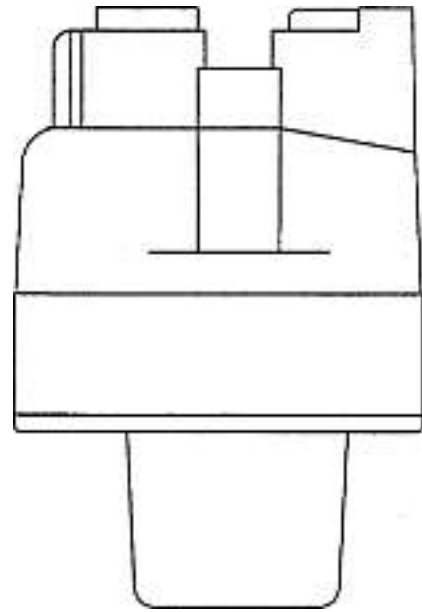
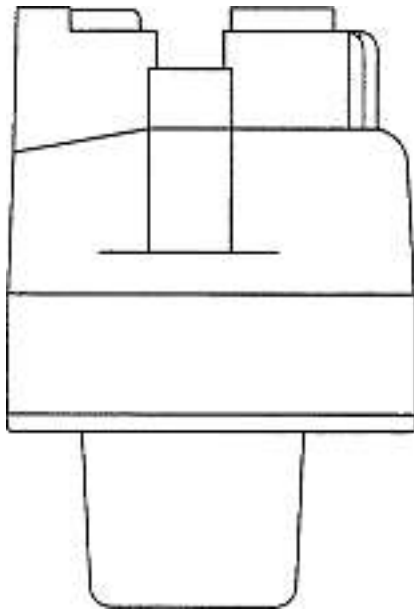


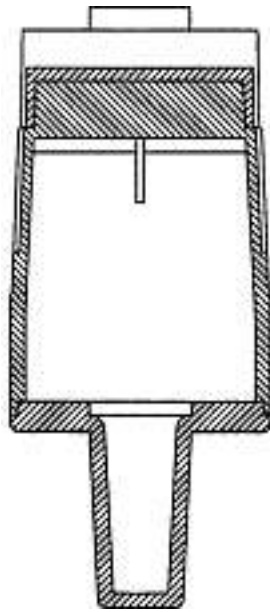
A-2004/1025h



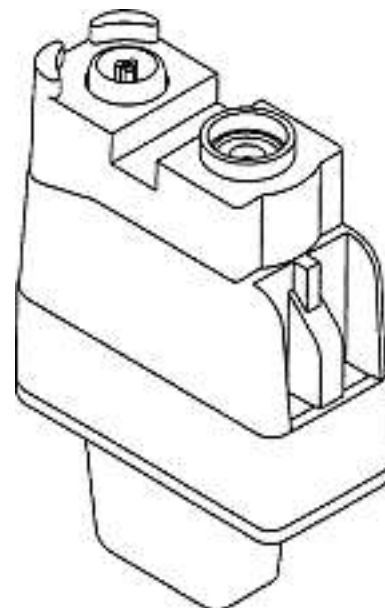
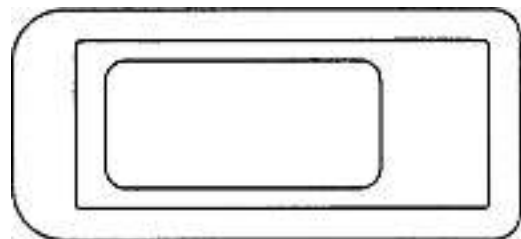
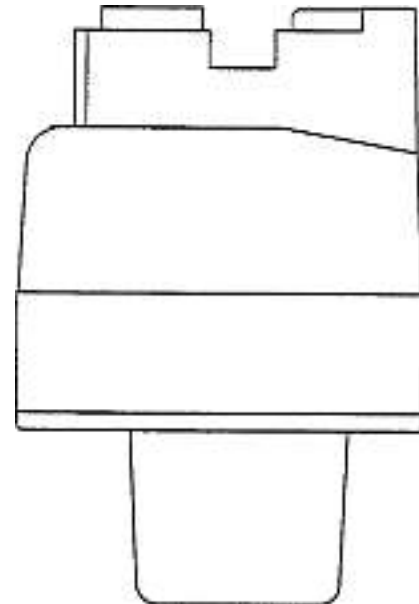
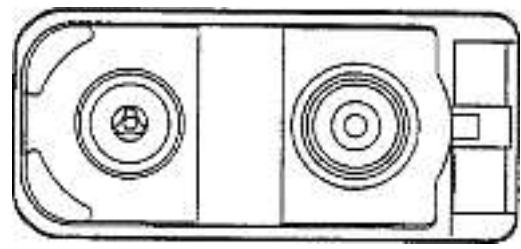
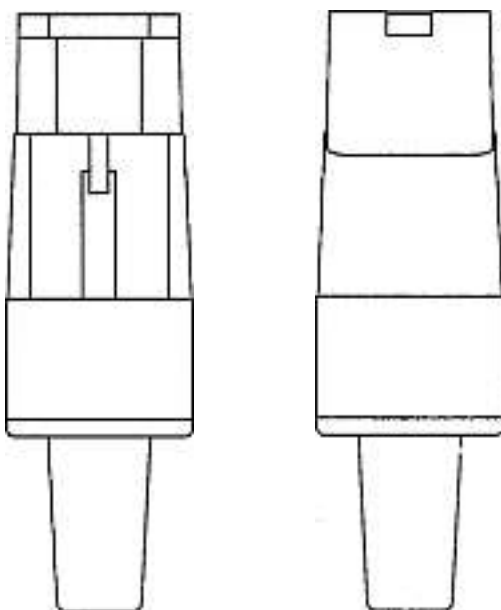
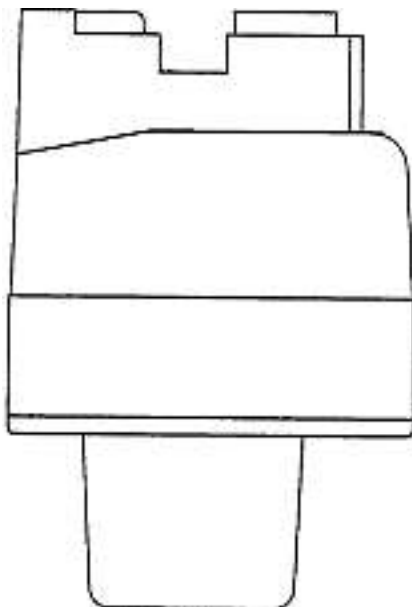


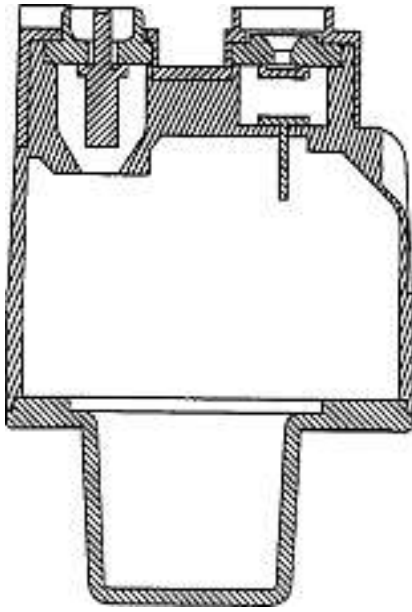
A-2004/1025i





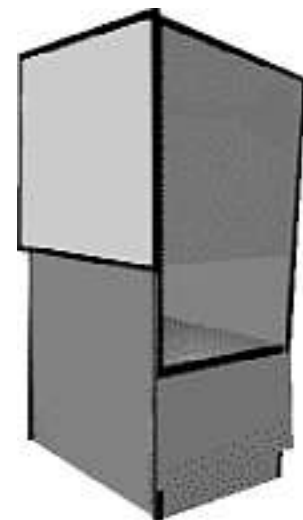
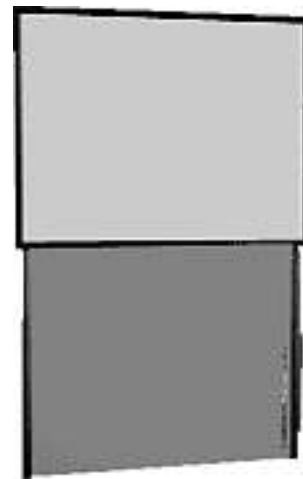
A-2004/1025j

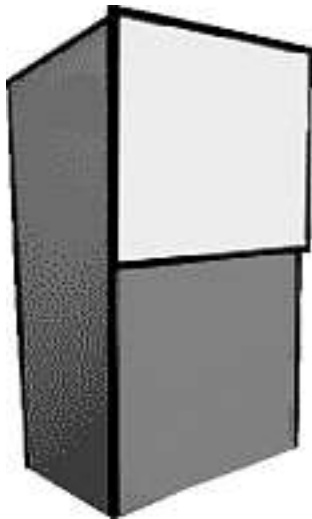




A-2004/1025k

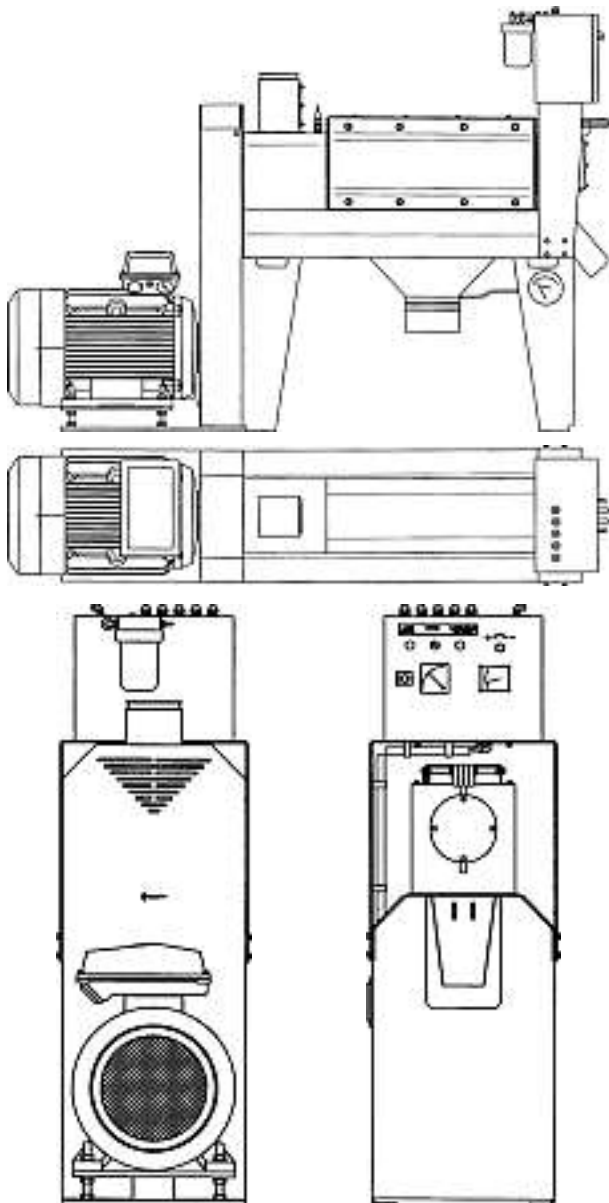
Cl. 14-03 **130 922** 21.07.2004
1 Design – Multimediagerät
Hinterleger: Rutschi Zürich AG, Thurgauerstrasse 72,
8050 Zürich
Designer: Hanspeter Paoli, Oberengstringen





1

Cl. 15-09 **130 923** 26.08.2004
 1 Design – Poliermaschine
 Hinterleger: Bühler AG, 9240 Uzwil
 Designer: Frank-Otto Görlitz, Braunschweig; Markus Brockfeld, Braunschweig
 Vertreter: Bühler AG, Patentabteilung, 9240 Uzwil



RC 017-D/CH

Cl. 19-02 **130 924** 25.06.2004
 7 Design – Bürobedarfsartikel
 Hinterleger: Lavabo Lavabelle GmbH, Mettlenweg 7, 2504 Biel
 Designer: Barbara Schwarzwälder, Biel
 Isabelle Jakob-Müller, Bern



0422 Öffner



0423 Griffbereit klein



0423 Griffbereit mittel



0423 Griffbereit gross



0461 Platte lang



0462 Platte





0464 + 0468 Meeresboden

Cl. 21-01 130 926 14.07.2004
 40 Design – Jasskarten
 Hinterleger: Estermann & Partner GmbH, Seestrasse 18,
 8802 Kilchberg ZH
 Designer: Roland H. Gubler, Zürich
 Vertreter: Staiger Schwald & Partner, 8027 Zürich



2-2



2-3



2-4



2-5



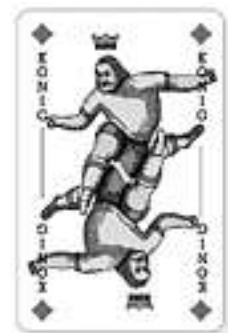
1-1



1-2



3-1



3-2



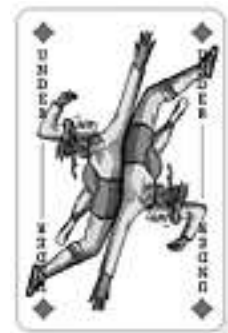
1-3



1-4



3-3



3-4



1-5



2-1



3-5



4-1



4-2



4-3



6-2



6-3



4-4



4-5



6-4



6-5



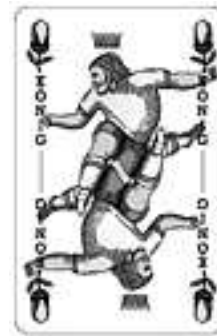
5-1



5-2



7-1



7-2



5-3



5-4



7-3



7-4



5-5



6-1



7-5



8-1



8-2



8-3



8-4



8-5



2

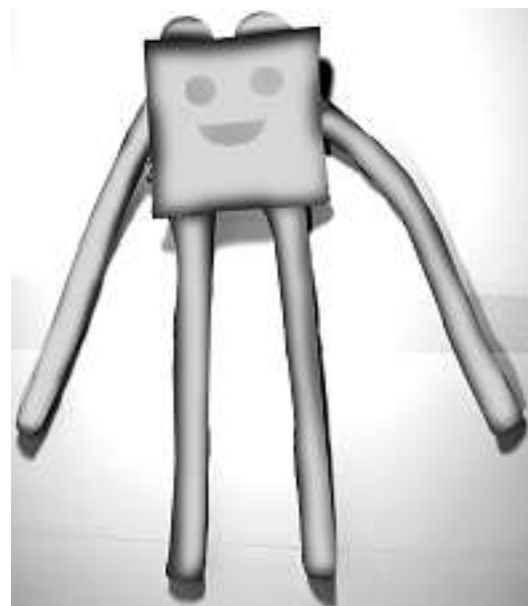


3

Cl. 21-01 130 927 05.08.2004
17 design – giocattoli
Depositante: Viviana Roberta Chiosi, via Berté, 6533 Lumino



1



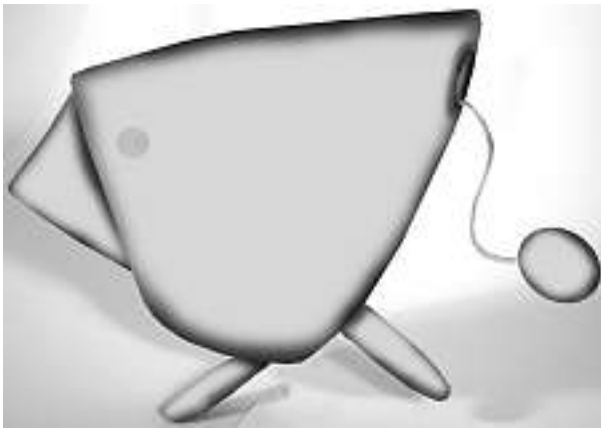
4



5



8



6



9



7



10



11



14



12



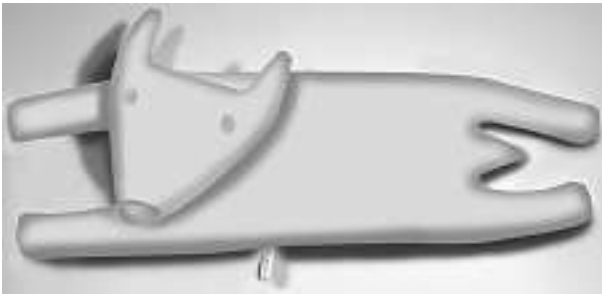
15



13



16



17

Cl. 23-01, 23-02 **130 928** 07.07.2004
 3 Design – Waschbecken, Armatur
 Hinterleger: Béatrice R. Zurlinden, Bruderholzallee 220,
 Postfach 211, 4024 Basel



WWS-101

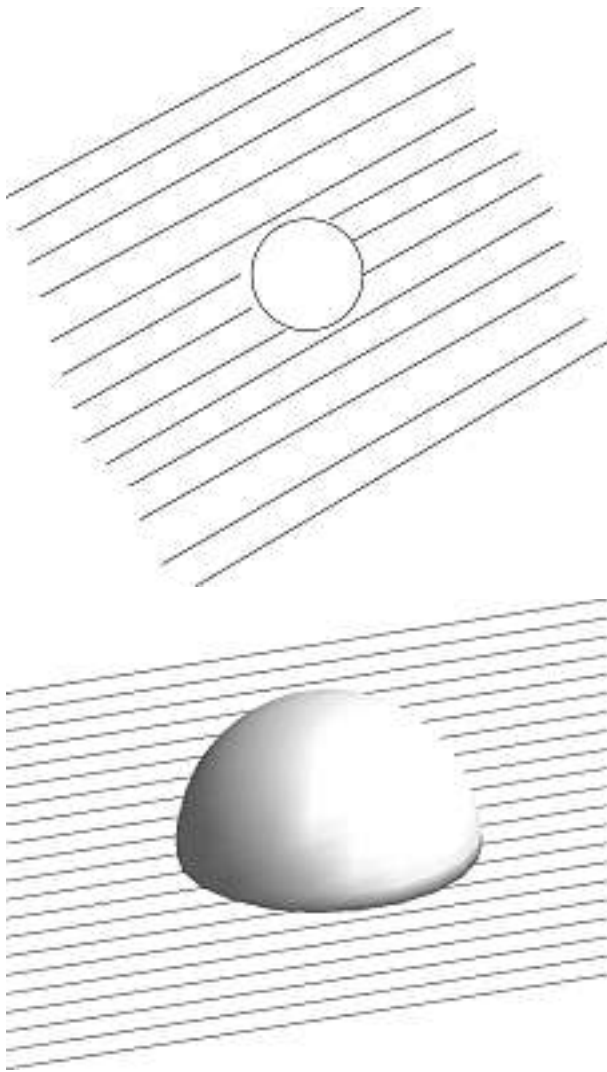


WWC-201



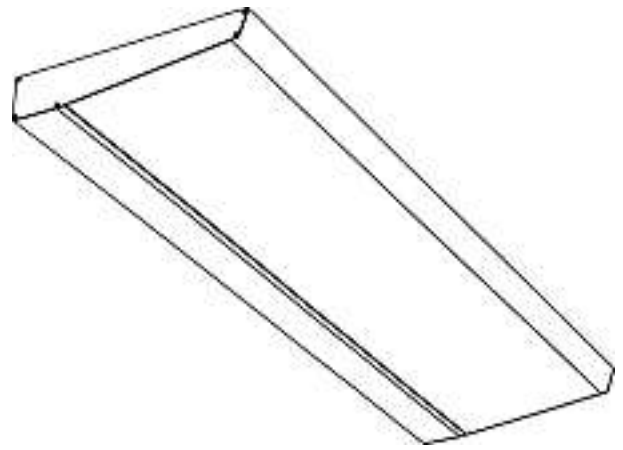
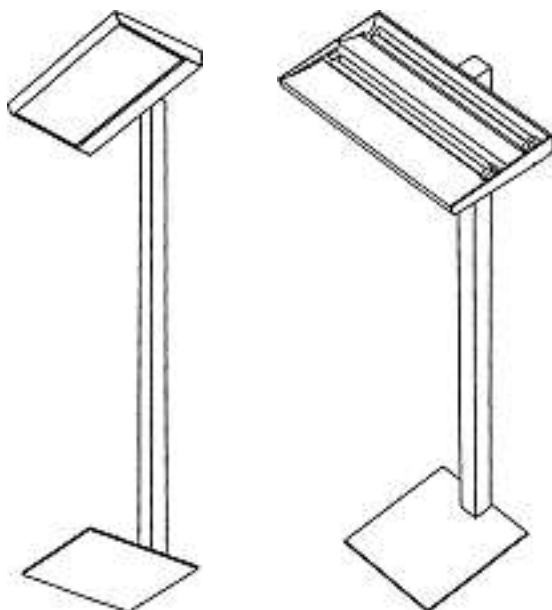
WWT-301

Cl. 24-04 **130 929** 01.08.2004
 1 Design – Verschluss-Pflaster
 Hinterleger: Infrain AG, Markusstrasse 18, 8006 Zürich
 Designer: Rainer Desombre, Meerbusch; Ernst-Diethelm
 Harren, Würselen; Emile E. Edelmann, Zürich

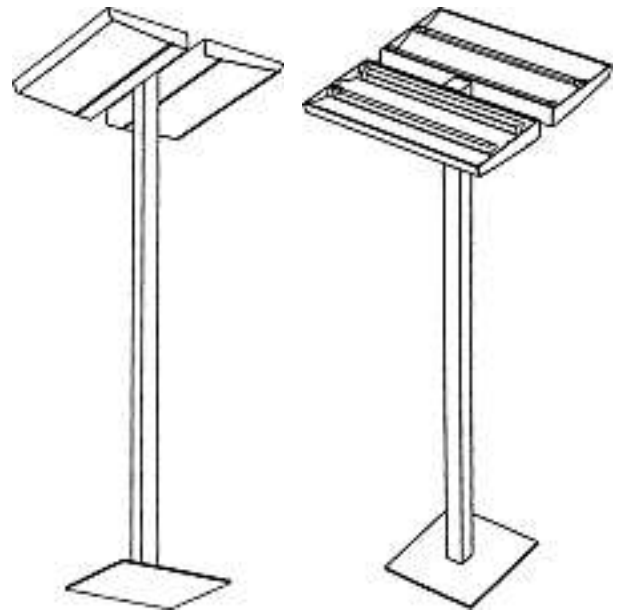


001

Cl. 26-05 **130 930** 04.08.2004
 3 Design – Stehleuchte
 Hinterleger: Zumtobel Staff GmbH, Schweizer Strasse 30,
 6850 Dornbirn, AT
 Designer: Elmar Schossig, Köln
 Vertreter: A. Braun, Braun, Héritier, Eschmann AG,
 Patentanwälte, 4051 Basel
 Priorität: DE, 04.02.2004



1

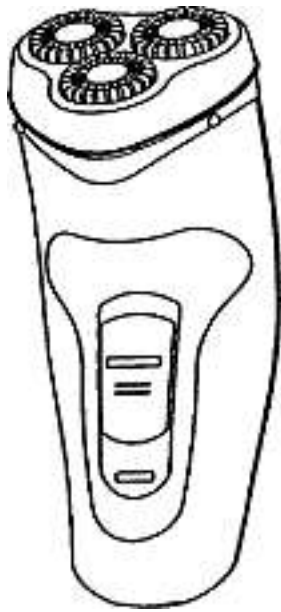


2

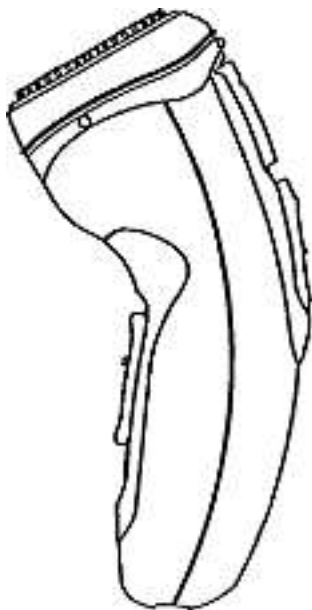
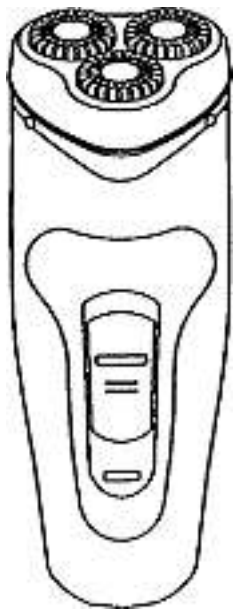


3

Cl. 28-03 **130 931** 14.07.2004
 1 design – rasoir électrique
 Déposant: Izumi Products Company, 3039, Ooaza-Sasaga,
 Matsumoto-shi/Nagano-ken, JP
 Designer: Kyoichi Kawafune, Nagano
 Mandataire: Katzarov S.A., 1227 Genève
 Priorité: JP, 28.01.2004

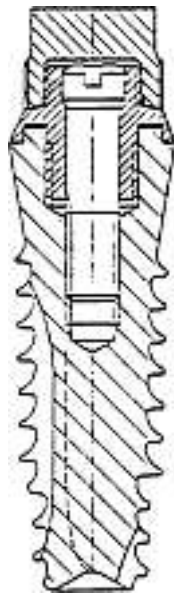


14720/CH



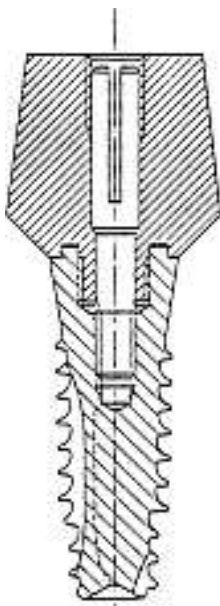
**Verlängerungen
Prolongations
Prolongazioni**

117 658 Cl. 24-03 1 Design



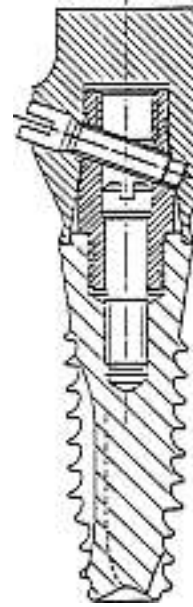
88

117 659 Cl. 24-03 1 Design



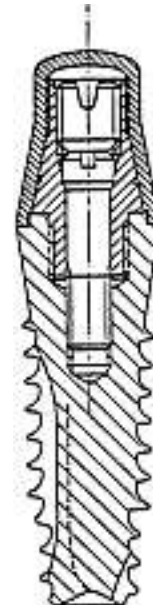
89

117 660 Cl. 24-03 1 Design



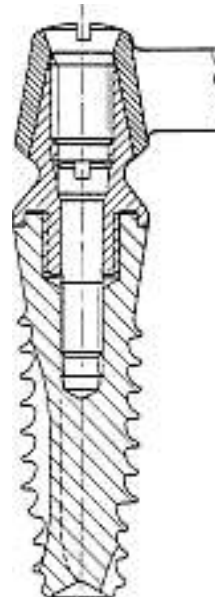
90

117 661 Cl. 24-03 1 Design



91

117 662 Cl. 24-03 1 Design



92

117 721	Cl.	10-07	3 Design
121 608	Cl.	09-01	3 design
121 638	Cl.	07-01	1 Design
121 681	Cl.	09-01	8 Design
121 683	Cl.	09-03	1 Design
121 716	Cl.	08-03	1 Design
121 814	Cl.	18-04	1 design
121 828	Cl.	25-01	4 design
121 927	Cl.	08-01	1 Design
125 841	Cl.	06-04	3 Design
126 008	Cl.	23-02	1 Design
126 265	Cl.	06-04	1 Design
126 308	Cl.	07-01	1 Design
126 355	Cl.	12-11	1 Design
126 360	Cl.	13-03	1 Design
126 374	Cl.	23-04	1 Design
126 386	Cl.	07-01	8 Design
126 490	Cl.	09-01	2 Design
126 665	Cl.	03-01	1 Design

Mutationen Modifications Modificazioni

121 608

Transmission

Déposant:Parfums Alain Delon SA, Alte Steinhauserstrasse 1,
6330 Cham

Mandataire:Bugnion S.A., 1211 Genève 12

Löschungen Radiations Radiazioni

117 219	Cl.	08-05	1 design
117 222	Cl.	09-01	1 Design
117 224	Cl.	09-09	1 Design
117 225	Cl.	10-02	12 Design
117 233	Cl.	23-02	1 Design
117 234	Cl.	23-02	1 Design
121 139	Cl.	06-01	33 Design
121 155	Cl.	10-04	2 Design
121 165	Cl.	24-02	1 Design
121 170	Cl.	26-05	1 Design
121 275	Cl.	25-01	1 Design
121 276	Cl.	25-01	1 Design
125 780	Cl.	19-07	1 Design
125 796	Cl.	03-01	1 Design
125 799	Cl.	06-01	3 Design
125 800	Cl.	06-03	1 Design
125 801	Cl.	06-03	4 Design
125 802	Cl.	06-04	1 Design
125 805	Cl.	07-07	1 Design
125 812	Cl.	10-07	27 Design
125 813	Cl.	10-07	1 Design
125 814	Cl.	11-02	1 Design
125 815	Cl.	14-01	1 design
125 821	Cl.	20-02	1 Design
125 829	Cl.	26-05	1 Design
125 840	Cl.	06-04	1 design
125 893	Cl.	14-02	2 Design
125 962	Cl.	14-99	1 design
125 963	Cl.	14-99	1 design